

福井市開発行為指導基準

平成26年4月

福井市都市戦略部都市計画課

福井市開発行為指導基準

目 次

第 1 章	総 則	
第 1 節	目 的	1
第 2 節	用 語 の 定 義	1
第 3 節	適 用 範 囲	2
第 4 節	一 体 開 発 の 取 扱 い	2
第 5 節	適 用 除 外	8
第 2 章	開 発 行 為 指 導 基 準	
第 1 節	行 政 指 導 の 遵 守	9
第 2 節	予 備 調 査	9
第 3 節	事 前 協 議	1 1
第 4 節	開 発 区 域 の 規 制	1 1
第 5 節	自 然 環 境 の 保 全	1 1
第 6 節	利 害 関 係 人 と の 協 議 等	1 1
第 7 節	公 共 事 業 と の 関 連 性	1 2
第 8 節	公 共 施 設	1 2
第 9 節	公 益 的 施 設	1 4
第 10 節	安 全 管 理 等	1 4
第 11 節	公 共 公 益 施 設 の 帰 属 等	1 5
第 12 節	そ の 他	1 6
第 3 章	開 発 行 為 技 術 基 準	
第 1 節	目 的	1 8
第 2 節	街 区 の 構 成	1 8
第 3 節	道 路 整 備 基 準	1 9
第 4 節	公 園 ・ 緑 地 整 備 基 準	2 6
第 5 節	消 防 水 利 施 設 整 備 基 準	2 8
第 6 節	排 水 施 設 整 備 基 準	2 9
第 7 節	ガ ス 施 設	3 4
第 8 節	公 益 的 施 設	3 4
第 9 節	ご み 集 積 所 の 用 地 の 設 置 基 準	3 6
第 10 節	駐 車 施 設 整 備 基 準	3 7
第 11 節	農 業 用 施 設 へ の 配 慮 等	3 8
第 12 節	宅 地 防 災 基 準	3 9
第 13 節	調 整 池 設 置 基 準	4 4
第 14 節	樹 木 の 保 存 ・ 表 土 の 保 全	4 6
第 15 節	緩 衝 帯 の 設 置 基 準	5 0

第 4 章	第二種特定工作物の開発指導基準	
第 1 節	ゴルフコースの開発基準	5 2
第 2 節	運動・レジャー施設の開発基準	5 4
第 3 節	墓園の開発基準	5 4
第 5 章	市街化調整区域の開発行為等	
第 1 節	市街化区域と市街化調整区域	5 6
第 2 節	市街化調整区域の制限	5 6
第 3 節	市街化調整区域で可能な開発行為	5 7
第 4 節	市街化調整区域の建築許可	5 8
第 5 節	市街化調整区域における都市計画法第41条第2項ただし書の許可の取扱い	5 8
第 6 章	開発許可申請の手引き	
第 1 節	開発許可申請	5 9
第 2 節	開発行為の変更	6 8
第 3 節	開発行為の完了等	6 9
第 4 節	開発許可を受けた区域の建築制限	7 0
第 5 節	開発許可の特例	7 0
第 6 節	開発審査会	7 1

[参考資料]

1. 写真の整備について	7 2
2. 各工種の撮影について	7 2
3. 開発と文化財の取扱いについて	7 4
4. 一般的な開発許可の手続のフロー	7 5

[付属資料]

- ・ 福井市開発審査会附議基準 附－1
- ・ 開発行為等の取扱基準 取－1
- ・ 開発許可等申請関係様式 様－1

第 1 章 総 則

第 1 節 目 的

この基準は、本市において行われる開発行為に対し、法令等に従って一定の基準を定めてこれを指導し、無秩序な市街化を防止するとともに、公共施設等の整備改善を図り、安全で住み良い魅力ある街づくりに寄与することを目的とする。

第 2 節 用語の定義

1 開発行為

「開発行為」とは、主として建築物（建築基準法（昭和 25 年法律第 201 号）第 2 条第 1 号のもの）の建築又は特定工作物（都市計画法（昭和 43 年法律第 100 号）第 4 条第 1 項のもの）の建設の用に供する目的で行う土地の区画形質の変更をいう。

2 開発区域

「開発区域」とは、開発行為をする土地の区域をいう。

3 公共施設

「公共施設」とは、道路、公園、緑地、広場、上水道、下水道、河川、水路、調整池、消防水利施設等、公共の用に供する施設をいう。

4 公益的施設

「公益的施設」とは、行政施設、福祉施設、教育施設、医療施設、交通施設、駐車施設、清掃施設等、その他市民の共同の福祉又は利便のために供する施設をいう。

5 申請者

「申請者」とは、開発行為の許可を受ける者又は受けた者をいう。

6 中高層建築物

「中高層建築物」とは、地上階数が 3 以上の建築物をいう。

7 非線引き都市計画区域

「非線引き都市計画区域」とは、市街化区域と市街化調整区域の区域区分が定められていない都市計画区域をいう。

第3節 適用範囲

1 この基準は、次の表に掲げる開発行為について適用する。

区域の区分	適用対象規模	留意事項
市街化区域	1,000㎡以上	隣接地等を連続して開発し、その合計面積が適用対象規模以上になるときは、第4節 一体開発の取扱いを参照すること。
非線引き都市計画区域	3,000㎡以上	
都市計画区域外	1ha以上	
市街化調整区域	面積によらない	都市計画法第34条第1号から第14号のいずれかに該当する開発行為に適用する。

準都市計画区域について

本市において、平成19年11月時点で当該指定を受けた区域はないため、未掲載とする。

2 本市で行なわれる開発行為のうち、開発区域が2以上の区域にわたる場合の取扱いは次のとおりとする。

(1) 開発区域全体の面積が1ha以上となる場合は、全体を許可の対象として取扱い、本基準を適用する。

(2) 市街化調整区域と非線引き都市計画区域、又は市街化調整区域と都市計画区域外にわたる開発行為にあつては、当該開発行為の規模にかかわらず、全体を許可の対象として取扱い、本基準を適用するものとする。

(3) 市街化区域と非線引き都市計画区域にわたる開発行為については、次のとおり取扱うものとする。

ア それぞれの区域にかかる開発区域の面積が、それぞれの区域の適用対象規模以上である場合（一方の開発区域が適用対象規模未満の場合も含む。）は、全体を許可の対象として取扱い、本基準を適用する。

イ 前アに該当しなくても、開発区域全体の面積が3,000㎡以上となる場合は、全体を許可の対象として取扱い、本基準を適用する。

第4節 一体開発の取扱い

一体開発とは、過去に行われた開発（以下「既開発」という）と新たに行う開発（以下「追加開発」という）を合わせた全体の区域を一つの開発区域と捉えることであり、その取扱いについては次のとおりとする。

1 一体開発の取扱い

次に掲げる全ての項目に該当する場合は一体開発として取扱うものとする。

(1) 既開発に係る区域の隣接地又はこれに準ずる土地において、追加開発を行うものであること。

(2) 既開発と追加開発の申請者が同一申請者であること、又は既開発と追加開発の土地所有者が同一所有者であること。

(3) 既開発と追加開発の区域全体で一体的な土地利用が想定されること。

(4) 既開発区域と追加開発区域を合わせた区域全体の面積が、開発許可を受けべき規模要件以上であること。

- (5) 既開発を行った日から起算して追加開発を行う日までの期間が、10年以内であること。

2 用語の定義

本節における用語は、次のとおり定義する。

- (1) 本節において「法」とは、都市計画法（昭和43年法律第100号）をいう。
- (2) 本節において「開発(行為)」とは、第1章総則第2節用語の定義によるもののほか、農地転用許可を受けて造成された駐車場又は資材置き場等に、建築物の建築又は特定工作物の建設を行う場合を含む。ただし、次に掲げるものについてはこの限りではない。
- ア 市街化調整区域以外の区域内の土地で、法が施行された昭和44年6月14日以前から既に駐車場又は資材置き場等として利用されており、宅地として登記されているもの
- イ 市街化調整区域以外の区域内の土地で、駐車場又は資材置き場等として農地転用許可を受け、その目的のとおり適正な土地利用を行っており、農地転用許可を受けた日から起算して10年以上経過しているもの
- (3) 本節において「隣接地又はこれに準ずる土地」とは、次に該当する土地とする。ただし、物理的にお互いの区域が独立しており、自由な往来ができない場合を除く。
- ア 敷地が直接接している場合（一部重複する場合を含む）
- イ 道路等の公共施設や排水路等を挟んでいるが、お互いの区域を自由に往来できる場合
- ウ 独立した宅地としての利用が困難な状態で残された土地を挟んでいる場合
- (4) 本節において「同一申請者」及び「同一所有者」とは、既開発及び追加開発の申請者又は既開発及び追加開発の土地所有者が、次のいずれかに該当する場合をいう。なお、「同一所有者」については、第三者に所有権が移転された場合であっても、2年前までの所有者に遡って適用することとする。
- ア 個人と個人のケースは、同一人物の場合又はその者と生計を一にする家族である場合
- イ 個人と法人のケースは、個人が法人の役員又は従業員である場合
- ウ 法人と法人のケースは、同一法人の場合又は一方の代表者（代表取締役、取締役社長等）が、他方の法人の役員となっている場合
- エ 上記ア、イ又はウにおいて、どちらか一方又は両方ともに2名以上の複数申請人又は所有者となっているケースは、一方の複数申請人又は所有者のいずれかの者が、他方の申請人又は所有者のいずれかの者と上記ア、イ又はウのような関係にある場合。
- (5) 本節において「一体的な土地利用」とは、施設の一部を共用する場合、施設が一体的に機能を発揮する場合又は隣接して宅地分譲が行われる場合等をいう。例えば、次のような開発が考えられる。

- ア 既開発が店舗建築を目的に行われた開発であり、隣接地において新たに店舗を建築するための追加開発をし、それらの店舗で道路や駐車場を共用することが可能な場合
 - イ 既開発が工場建築を目的に行われた開発であり、隣接地においてその工場の製品を保管する倉庫を建築するための追加開発をする場合
 - ウ 既開発が宅地分譲を目的に行われた開発であり、隣接地において更に宅地を分譲するための追加開発をする場合
- (6) 本節において「規模要件」とは、次に示す区域毎の面積である。
- ア 市街化区域は、1, 0 0 0 m²である。（法施行令第19条第1項）
 - イ 市街化調整区域は、面積にかかわらず全てとする。
 - ウ 非線引き都市計画区域は、3, 0 0 0 m²である。（法施行令第19条第1項）
 - エ 都市計画区域外は、1 h a である。（法施行令第22条の2）
- (7) 本節において「既開発を行った日」とは、次に該当する日とする。なお、過去において2以上の開発が行われており一体開発である場合は、この2以上の区域を既開発とし、直近の開発を行った日を「既開発を行った日」とする。
- ア 既開発について開発許可を受けている場合は、法第36条第3項の規定に基づく完了公告の日
 - イ 上記のア以外で既開発区域に建築物の建築が行われている場合は、建築基準法第6条第3項の規定に基づく通知書が交付された日
 - ウ 既開発について租税特別措置法の規定に基づく優良宅地認定を受けている場合は、優良宅地認定証明書の交付日
 - エ 上記ア、イ及びウ以外の場合は、既開発区域について農地法第4条第1項又は同法第5条第1項の規定に基づく許可を受けた日。なお、市街化区域内については農業委員会に届出を行った日とする。
- (8) 本節において「追加開発を行う日」とは、次に該当する日とする。
- ア 農業振興地域の整備に関する法律第6条第1項に規定する農業振興地域に指定されている農地については、同法第13条の規定に基づく認可申請日とする。
 - イ 農業振興地域の整備に関する法律第6条第1項に規定する農業振興地域に指定されていない農地については、農地法第4条第1項又は同法第5条第1項の規定に基づく許可申請日とする。
 - ウ 上記以外の土地については、公共施設管理者に対し、法第32条の規定に基づく同意又は協議に係る申請があった日とし、その必要がないものについては、開発又は建築に係る協議があった最初の日とする。
- 3 審査対象区域及び許可対象区域の取扱い（P 6 参照）
- (1) 既開発が開発許可を受けている場合は、次のとおりとする。
- ア 既開発に係る申請内容に変更がない場合
 - (ア) 法第33条第1項の規定のうち既開発の面積では対象とならなかった

審査項目が、追加開発をしても審査対象とならない場合は、追加開発に係る区域のみについて審査し、申請者は法第29条又は法第43条の許可を受けるものとする。

- (イ) 法第33条第1項の規定のうち既開発の面積では対象とならなかった審査項目が、追加開発をすることによって審査対象となる場合は、一体開発の区域全体について審査し、申請者は追加開発に係る区域のみについて法第29条又は法第43条の許可を受けるものとする。

イ 既開発に係る申請内容に変更がある場合

(ア) 既開発に係る変更の内容が法第42条第1項の規定に基づくもの以外である場合は、一体開発の区域全体について審査し、申請者は法第29条又は法第43条の許可を受けるものとする。

(イ) 既開発に係る変更の内容が法第42条第1項の規定に基づくものである場合は、一体開発の区域全体について審査する。申請者は既開発について法第42条第1項の規定に基づく許可を受け、追加開発について法第29条又は法第43条の許可を受けるものとする。

- (2) 既開発が開発許可を受けていない場合は、次のとおりとする。

一体開発の区域全体について審査し、申請者は法第29条又は法第43条の許可を受けるものとする。

4 許可申請の取扱い

- (1) 申請書の記載方法

ア 追加開発区域のみを許可対象とする場合は、次のとおりとする。

(ア) 開発区域に含まれる地域の名称の欄には、追加開発区域に係る地域の名称のみを記入する。

(イ) 開発区域の面積の欄は2段書きすることとし、下段に追加開発区域に係る面積を記載し、上段に()書きで一体開発区域に係る面積を記入する。

イ 一体開発の区域全体を許可対象とする場合は、その区域全体を開発区域とし、区域全体について記載する。

- (2) 申請に必要な書類等

ア 追加開発区域のみを審査対象とする場合、既開発に係る書類等については土地利用計画図のみを添付するものとする。

イ 一体開発の区域全体を審査対象とする場合は、区域全体について必要な書類等を添付するものとする。

- (3) 手数料

開発許可手数料は、次のように取扱うものとする。

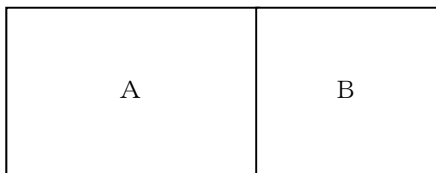
ア 追加開発区域のみを許可対象とする場合、追加開発の目的及び開発区域面積に応じた金額とする。

イ 一体開発の区域全体を許可対象とする場合、区域全体の目的及び開発区域全体の面積に応じた金額とする。

既開発が開発許可を受けている場合	⇒	既開発に係る申請内容に変更がない場合	⇒	法第33条第1項の規定のうち、追加開発をしても審査項目に変更がない場合	⇒	例1参照
			⇒	法第33条第1項の規定のうち、追加開発をすることにより既開発の面積では対象とならなかった審査項目が追加される場合		例2参照
	⇒	既開発に係る申請内容に変更がある場合	⇒	既開発の変更の内容が法第42条第1項に基づく変更以外の場合	例3参照	
			⇒	既開発の変更の内容が法第42条第1項に基づく変更の場合	例4参照	
既開発が開発許可を受けていない場合						例5参照

【参考資料】 審査対象区域及び許可対象区域の具体例

例1

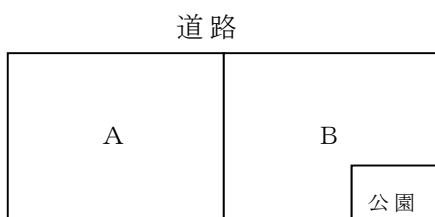


- ・既開発Aの用途 宅地分譲
- ・ " の面積 1, 500㎡
- ・追加開発Bの用途 宅地分譲
- ・ " の面積 1, 000㎡
- ・当該区域は市街化区域とする。

Q：このような場合、審査対象区域及び許可対象区域はどの範囲か？既開発Aの内容に変更はないものとする。

A：審査対象区域及び許可対象区域は、追加開発Bの区域である。申請者は追加開発Bの区域について法第29条の許可を受けるものとする。

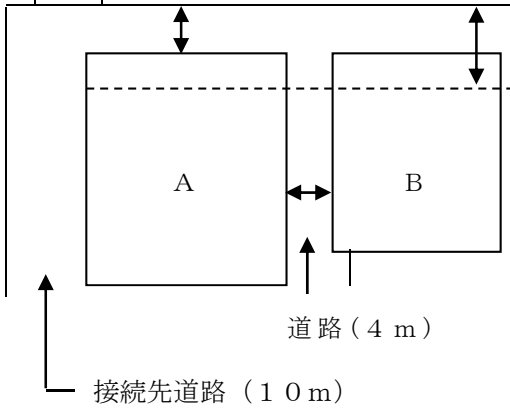
例2



- ・既開発Aの用途 宅地分譲
- ・ " の面積 1, 500㎡
- ・追加開発Bの用途 宅地分譲
- ・ " の面積 1, 500㎡
- ・当該区域は市街化区域とする。
- ・一体開発の区域全体の面積が3, 000㎡以上となるため、公園を設ける必要がある。（福井市開発行為指導基準第3章第4節参照）

Q：このような場合、審査対象区域及び許可対象区域はどの範囲か？公園は追加開発Bに設け、既開発Aの内容に変更はないものとする。

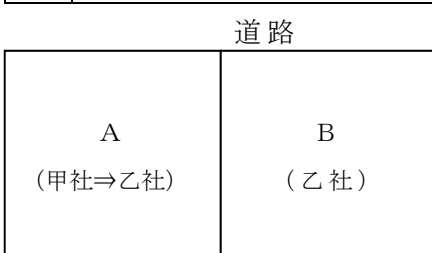
A：開発区域全体の面積を基に公園の面積を算出するため、審査対象区域は一体開発の区域全体（既開発A＋追加開発B）である。申請者は追加開発Bの区域について法第29条の許可を受けるものとする。

例 3

- ・ 既開発 A の用途 工場
- ・ " の面積 900 m² (道路拡幅後 800 m²)
- ・ 追加開発 B の用途 工場
- ・ " の面積 500 m² (道路拡幅後 400 m²)
- ・ 当該区域は市街化調整区域とする。
- ・ 既開発 A の北側道路は幅員 6.0 m とする。B を追加開発することにより工場全体の面積が 1,000 m² を超えるため、幅員 9.0 m 以上の道路に面する必要がある。(附議基準 12 参照)

Q : このような場合、審査対象区域及び許可対象区域はどの範囲か？

A : 既開発区域の一部を利用して道路を拡幅することは区画形質の変更にあたり、法 42 条第 1 項の規定に基づくもの以外の変更であるため、審査対象区域は一体開発の区域全体 (既開発 A + 追加開発 B) である。申請者は一体開発の区域全体について法第 29 条の許可を受けるものとする。

例 4

- ・ 既開発 A の用途 工場
- ・ " の面積 1,500 m²
- ・ 追加開発 B の用途 工場
- ・ " の面積 1,500 m²
- ・ 当該区域は市街化調整区域とする。
- ・ 乙社は、甲社が開発した既開発 A と乙社が新たに開発する農地 (追加開発 B) を使用する。

Q : このような場合、審査対象区域及び許可対象区域はどの範囲か？

A : 審査対象区域は一体開発の区域全体 (既開発 A + 追加開発 B) である。申請者は既開発 A の区域について法第 42 条第 1 項の許可を受け、追加開発 B について法第 29 条の許可を受けるものとする。

例 5

- ・ 既開発 A の用途 宅地分譲
- ・ " の面積 900 m²
- ・ 追加開発 B の用途 宅地分譲
- ・ " の面積 900 m²
- ・ 当該区域は市街化区域とする。

Q : このような場合、審査対象区域及び許可対象区域はどの範囲か？

A : 審査対象区域は一体開発の区域全体 (既開発 A + 追加開発 B) である。申請者は一体開発の区域全体について法 29 条の許可を受けるものとする。

第 5 節 適用除外

1 次の各号に該当する開発行為及び建築等は、許可を要しない。

- (1) 都市計画区域における都市計画法第 29 条第 1 項第 1 号から第 11 号に該当する開発行為
- (2) 都市計画区域外の区域における同法同条第 2 項第 1 号及び第 2 号に該当する開発行為
- (3) 市街化調整区域のうち開発許可を受けた土地以外の土地における都市計画法第 43 条第 1 項第 1 号から第 5 号に該当する建築等
- (4) 福井市開発審査会附議基準 22 又は 25 に基づき許可等を受けることとなるもののうち、一定の要件を満たすもの

2 許可を要しない開発行為を行おうとする者は、建築確認申請時の事務処理の円滑化を図るため、当該行為が都市計画法に規定する適用除外項目に該当することを事前に明らかにし、必要な書類を添付して適用除外確認を受けることができる。

なお、建築等の許可の適用除外確認を受けようとする場合もこの例による。

参考：許可を要しないものの例

	根拠法令等	適用除外に必要な事項
農業従事者のための住宅や農舎等	都市計画法第 29 条第 1 項第 2 号 都市計画法施行令第 20 条 都市計画法第 43 条第 1 項	<ul style="list-style-type: none"> ・耕作面積が 1,000 m²以上であることが証明できること（農家証明） ・建築概要 （位置図、配置図、平面図、立面図）
仮設建築物 （仮設興行場、博覧会建築物、住宅展示場等） ・一時的な使用の後に除却されるものであると証明できること。 ・新たな住宅展示場の立地は認めない。	都市計画法第 29 条第 1 項第 11 号 都市計画法施行令第 22 条第 1 号 都市計画法第 43 条第 1 項第 3 号	<ul style="list-style-type: none"> ・建築概要 （位置図、配置図、平面図、立面図）
車庫、物置 ・自己用であること。 ・附属建築物であること。 ・小規模であること。	都市計画法第 29 条第 1 項第 11 号 都市計画法施行令第 22 条第 2 号 都市計画法第 43 条第 1 項第 5 号 都市計画法施行令第 35 条第 1 号	<ul style="list-style-type: none"> ・建築概要 （位置図、配置図、平面図、立面図）
既存建築物の延床面積の 1.5 倍以下の建替え	福井市開発審査会附議基準 22	<ul style="list-style-type: none"> ・従前の建築物の概要 （登記簿・資産証明等、戸籍の附票等） ・建築概要 （位置図、配置図、平面図、立面図）
あらかじめ定める住宅団地の区域内における、専用住宅の譲渡	福井市開発審査会附議基準 25	<ul style="list-style-type: none"> ・建築概要 （位置図、配置図、平面図、立面図）
あらかじめ定める分譲宅地の区域内における、専用住宅の建築	福井市開発審査会附議基準 25	<ul style="list-style-type: none"> ・建築概要 （位置図、配置図、平面図、立面図）

第2章 開発行為指導基準

第1節 行政指導の遵守

申請者は、開発行為の全過程において、この基準及び技術基準を遵守し、市の指導に従わなければならない。

第2節 予備調査

申請者は、開発計画に先行して、開発区域内又はその周辺の基礎的資料として、次に掲げる事項について予備調査をすること。ただし、開発事業の規模、内容等により市長が調査の必要がないと認めた事項については、この限りではない。

1 基礎的な調査事項

- (1) 権利関係等の調査
- (2) 地形及び地盤の性質等の調査
- (3) 埋蔵文化財、保護文化財等の調査
- (4) 風向、日照条件等の自然的条件及び植生調査
(植生調査については、必要に応じて実施すること。)

2 都市計画等に関する事項

- (1) 市街化区域、市街化調整区域の区域区分及び用途地域、国立公園等の地域地区並びに地区計画の確認
- (2) 都市施設（道路、公園、緑地、河川、下水道等の施設）及び市街地開発事業等その他都市計画に関する事項の把握
- (3) 建築協定等の調査

3 道路に関する事項

- (1) 現道の位置、幅員、形状及び利用状況等の調査
- (2) 道路境界の査定状況等の調査
- (3) 開発区域外の接続道路の規模、構造及び能力の調査
- (4) 道路改修計画の調査
- (5) 本市管理以外の道路に関する調査

4 排水施設に関する事項

- (1) 現況の排水施設（河川、水路、下水道等）の位置、規模及び能力の調査
- (2) 河川、水路その他排水施設用地の査定状況等の調査
- (3) 雨水の集水区域及び状況の把握
- (4) 公共下水道計画の調査
- (5) 河川改修計画の調査

5 公園施設に関する事項

- (1) 公園の種類（街区公園、近隣公園その他都市公園の利用区分による種別）、

配置、規模及び整備状況の調査

(2) 公園の利用状況及び利用距離の把握

6 公益的施設に関する事項

(1) 教育施設、医療施設、官公庁及びサービス施設の配置の状況の確認

(2) 電気、都市ガス、じんかい焼却場等の整備状況及び供給処理能力の調査

(3) バス、鉄道等の輸送機関の調査

(4) 前(1)から(3)までの施設等の規模及び利用状況の把握

7 給水施設に関する事項

(1) 給水施設の位置、形状及び寸法の調査

(2) 給水区域、給水人口、給水量及び利用状況の調査

8 消防施設に関する事項

消防水利（防火水槽、消火栓、プール、河川、池、海、井戸等）の位置及び能力の調査

9 農地に関する事項

(1) 農地法（昭和27年法律第229号）に基づく手続等の調査

(2) 農業振興地域の整備に関する法律（昭和44年法律第58号）が適用される地域の有無についての確認

(3) 土地改良法（昭和24年法律第195号）に基づく土地改良事業の施行区域の調査

10 森林法（昭和26年法律第249号）に関する事項

(1) 保安林指定区域及び造林補助対象区域の調査

(2) 特別鳥獣保護区域の確認

11 その他の調査事項

(1) 工場立地法（昭和34年法律第24号）適用の有無の調査

(2) 砂防法（明治30年法律第29号）に基づく砂防指定区域の調査

(3) 急傾斜地の崩壊による災害の防止に関する法律（昭和44年法律第57号）に基づく急傾斜地崩壊危険区域の調査

(4) 建築基準法（昭和25年法律第201号）及び福井県建築基準条例（昭和36年福井県条例第21号）に基づく災害危険区域、がけ近接、日照、接道等の調査

(5) 河川法（昭和39年法律第167号）に基づく河川保全区域の調査

(6) 海岸法（昭和31年法律第101号）に基づく海岸保全区域の調査

(7) 水質汚濁防止法（昭和45年法律第138号）等公害関係法令及び福井県公害防止条例（平成13年福井県条例第1号）に基づく環境調査

(8) 風俗営業等の規制及び業務の適正化等に関する法律（昭和23年法律第1

- 22号)に基づく環境調査
- (9) 大規模小売店舗立地法（平成10年法律第91号）に基づく周辺等の調査
- (10) 土砂災害警戒区域等における土砂災害防止対策の推進に関する法律（平成12年法律第57号）に基づく警戒区域の調査
- (11) その他関係法令等に関する調査

第3節 事前協議

申請者は、開発行為の申請等を行う前に市長に申し出て、当該開発行為の計画について、あらかじめ協議することを原則とする。

なお、当該開発行為の内容を変更する場合も同様とする。

第4節 開発区域の規制

申請者は、原則として下記の区域を開発区域としてはならない。

- (1) 自然公園法（昭和32年法律第161号）に基づく自然公園の区域
- (2) 農地法及び農業振興地域の整備に関する法律との調整が不可能な区域
- (3) 地すべり等防止法（昭和33年法律第30号）、急傾斜地の崩壊による災害の防止に関する法律その他法令により、開発の規制を受けた区域内の土地
- (4) 鳥獣保護区域等の要保護区域
- (5) 文化財保護法（昭和25年法律第214号）に基づく保全すべき区域
- (6) その他、市長が不相当と認めた区域。具体的には、次に掲げる区域等が該当する。

ア 自然環境の保全が必要な区域

イ 均衡な公共投資が得られない区域

ウ 公害の発生等により、周辺の住環境が著しく悪化すると認められる区域

第5節 自然環境の保全

申請者は、開発区域内において市長が必要と認める場合は自然環境を保全し、あわせて緑化の推進を図ること。

第6節 利害関係人との協議等

1 事業計画の周知

申請者は、開発区域周辺に及ぼす影響を考慮して、あらかじめ事業計画の内容を利害関係人（工事中の騒音等にかかる利害関係人を含む。）に説明し、かつ、理解を得るよう努めること。

2 紛争の解決

開発行為に起因して生じた第三者との紛争は、全て申請者の責任において解決すること。（法第36条の完了公告後においても同様とする。）

3 中高層建築物を目的とした開発行為

中高層建築物を予定建築物とする開発行為においては、周辺住民との紛争を未然に防止するため、自治会及び住民との調整を十分に図ること。

第7節 公共事業との関連性

申請者は、開発区域及びその周辺における国又は地方公共団体の事業計画に開発計画を適合させること。

第8節 公共施設

1 公共施設の配置及び設計

申請者は、道路、公園、広場その他の公共の用に供する空地について、次に掲げる事項を勘案して、環境の保全、災害の防止上、通行の安全上又は事業活動の効率上、支障がないような規模及び構造で適切に配置すること。

- (1) 開発区域の規模、形状及び周辺の状況
- (2) 開発区域内の土地の地形及び地盤の性質
- (3) 予定建築物等の用途
- (4) 予定建築物等の敷地の規模及び配置

2 公共施設管理者の同意等

- (1) 申請者は、あらかじめ、開発行為に関係がある公共施設の管理者と協議し、その同意を得なければならない。
- (2) 申請者は、公共施設を新たに設置し、又は改良する場合には、あらかじめ当該管理者と協議しなければならない。また、公共施設の占用、使用、付替え、用途廃止等についても同様とする。
- (2) なお、開発区域内に都市計画決定された公共施設がある場合には、都市計画課並びに予定される当該管理者と協議すること。
- (3) 開発区域の面積が20ha以上の開発行為にあつては、あらかじめ、次に掲げる者と協議すること。（ただし、開発区域の面積が40ha未満の開発行為にあつては、次のウ及びエに掲げる者を除く。）

ア 当該開発区域内に居住することとなる者に関係がある義務教育施設の設置義務者

イ 当該開発区域を給水区域に含む水道法（昭和32年法律第177号）第3条第5項に規定する水道事業者

ウ 当該開発区域を供給区域に含む電気事業法（昭和39年法律第170号）第2条第1項第2号に規定する一般電気事業者及びガス事業法（昭和29年法律第51号）第2条第2項に規定する一般ガス事業者

エ 当該開発行為に関係がある鉄道事業法（昭和61年法律第92号）による鉄道事業者及び軌道法（大正10年法律第76号）による軌道経営者

3 公安委員会との協議

次に該当する開発行為については福井県公安委員会と協議し、かつ、申請者

は、その指導内容を遵守しなければならない。

なお、福井県公安委員会との協議は、市長が行うものとする。

(1) 開発区域の規模が5 ha以上の開発行為

(2) 開発区域の規模が1 ha以上の開発行為で、店舗、配送センター又はレジャー施設の建築を目的としたもの

(3) 上記以外のものにあっても、店舗部分の延床面積が3,000 m²以上の予定建築物に係る開発行為

(4) その他、市長が、円滑な道路交通を妨げるおそれがあると認める業務の用に供する建築物等に係る開発行為

4 公共施設の管理及び土地の帰属

公共施設の整備は、原則として申請者の負担によって行うものとし、事業完了後は、「第11節 公共公益施設の帰属等」に定める手続を経て当該用地及び施設の管理を本市に帰属・移管するものとする。ただし、協議において別段の定めをしたものについてはこの限りではない。

5 関連公共施設の整備

市長が必要と認めた場合は、申請者の負担により当該開発行為によって影響を受ける開発区域周辺の公共施設を整備しなければならない。

6 道 路

申請者は、開発区域内に道路を新設し、又は既存の道路を改良する場合には、都市計画決定されている場合を除き、将来の交通量、通行の安全等を勘案し、別に定める基準に基づいて適切に計画すること。

7 公園、緑地

申請者は、開発区域内に公園、緑地等を設置する場合には、良好な環境の保全、住民の利便及び宅地の防災等を勘案し、別に定める基準に基づいて適切に計画すること。

8 給配水施設

(1) 開発区域内に既設上水道より給水する場合は、水道施設計画について企業局と協議が成立していること。なお、実施にあたっては、計画設計施工は企業局で行う。

(2) 給水区域外において開発行為を行い、水道施設を計画する場合は、企業局と協議調整を行うこと。

9 排水施設

開発区域内の排水施設は、開発区域の規模、地形、予定建築物の用途、計画人口、降雨量等から想定される下水を有効に排水できる構造、能力を有すること。また、市長が周辺の状態を考慮して一体的に整備する必要があるとして指示した場合には、これに協力すること。

10 下水道

- (1) 申請者は、公共下水道供用開始区域内において開発行為をする場合には、担当課と充分協議し、福井市公共下水道条例（昭和40年条例第22号）を遵守して当該施設を計画すること。
- (2) 申請者は、下水道未整備地域において新たに下水道（下水道法（昭和33年法律第79号）にいう下水道で、開発区域外を含む。）を設置する場合は、担当課と協議の上、申請者の負担において整備するものとする。

11 消防水利施設

消防水利として利用できる河川の水利が、消防法（昭和23年法律第186号）第20条第1項の規定による勧告の基準に適合しないときは、その基準に適合する水利施設を設けること。この場合、その施設位置、構造等は、開発区域のみならず周辺の水利状況を勘案し、別に定める基準に基づいて適切に計画すること。

第9節 公益的施設

1 教育施設、福祉施設等

住宅団地を目的とする開発行為については、教育施設、医療施設、その他の公益的施設が、別に定める基準に基づいて、居住者の有効な利用が確保されるような位置及び規模で配置されること。

2 駐車施設

駐車施設については、開発区域内の建築物の用途及び規模並びに利用者の安全等を考慮し、別に定める基準に基づいて適切に計画すること。

3 ごみ集積所の設置

ごみ集積所については、開発区域内の建築物の用途及び規模を考慮し、別に定める基準に基づいて適切に計画すること。

第10節 安全管理等

1 開発行為に起因する安全管理

申請者及び工事施行者は、工事中における安全管理及び周囲への環境影響に充分注意しなければならない。また、万一事故等のあった時は、申請者及び工事施行者は、その状況、被害等を都市計画課に報告し、責任を持って処理しなければならない。

2 防災等の措置及び損害の補償

- (1) 申請者は、開発行為及び開発行為に関する行為に起因する災害、公害の防止並びに住民の生命財産の保全に最大の努力を怠らなければならない。
- (2) 開発行為の工事に伴い、申請者の責に帰すべき事由により第三者に与えた

損害は、申請者自らの責任と負担において遅滞なくその復旧又は損害の補償をしなければならない。

- (3) 申請者は、開発行為を中止し、又は廃止しようとするときは、既に施行された工事部分に適切な措置を構じて災害を防止し、また、開発区域内及びその周辺の土地利用に支障を及ぼすことのないように努めなければならない。

第11節 公共公益施設の帰属等

1 公共公益施設用地の帰属

- (1) 公共公益施設の用に供する土地で管理予定者との協議に基づいて国、県、市の管理に属するものは、法第36条第3項の公告の日の翌日においてそれぞれ帰属するものとする。
- (2) 公共公益施設の用に供する土地は、管理引継ぎ申請又は寄付申込み時点までに、帰属及び管理引継ぎの妨げとなる全ての権利（所有権を除く。）が抹消されていること。
- (3) 公共公益施設の用に供する土地の境界は、コンクリート境界杭等で明確に表示されていること。
- (4) その他、帰属に関し必要な事項が整備されていること。

2 公共公益施設の維持、管理引継ぎ

- (1) 開発行為により設置される公共公益施設は、法第32条の管理予定者との協議に基づいて、法第36条第3項の公告の日の翌日において管理予定者の管理に属するものとする。ただし、管理引継ぎが完了するまでは、申請者の責任で管理しなければならない。
- (2) 公共公益施設の管理引継ぎにあたり、その施設の確認を各管理予定者が行うものとし、不備なものは申請者自らの責任と負担で整備するものとする。

3 公共公益施設の帰属及び管理引継ぎに関する担当課は、下表のとおりとする。

公共公益施設	担 当 課
道 路	建設部 監理課・道路課
河 川 ・ 水 路	建設部 監理課・河川課
公 園 ・ 緑 地 等	建設部 公園課
下 水 道	下水道部 下水管理課・下水管路課
ガ ス ・ 上 水 道	企業局 ガス水道整備課
消 防 水 利 施 設	消防局 救急救助課、 財政部 施設活用推進室
ご み 集 積 所	市民生活部 清掃清美課
そ の 他 の 施 設	関係する部課

4 公共公益施設の帰属及び管理引継ぎに要する図書

- (1) 国・県・市の帰属及び寄付する機関の指示に基づく図書とする。
- (2) 申請及び申込みは、公共公益施設ごととする。

第12節 その他

1 文化財等の保存

- (1) 開発行為に関する工事を行う場合は、あらかじめ教育委員会文化課の指示を受けるものとする。
- (2) 開発行為に伴い文化財を発見した場合は、直ちに教育委員会文化課に届出て、その指示を受けること。

2 立入検査

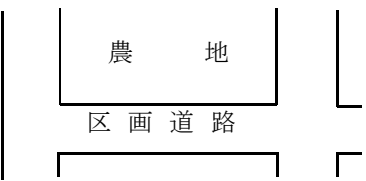
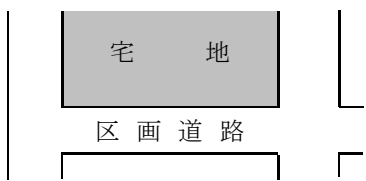
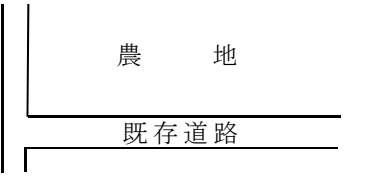
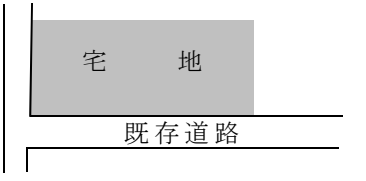
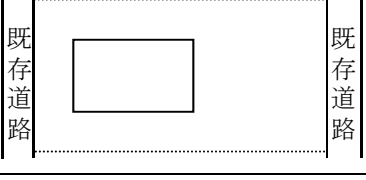

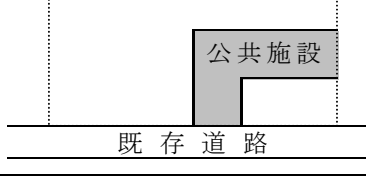
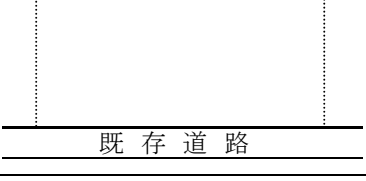
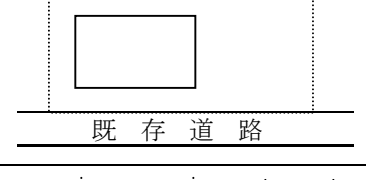
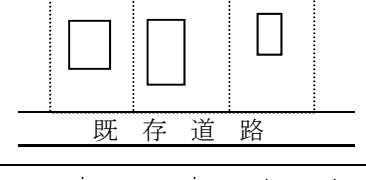
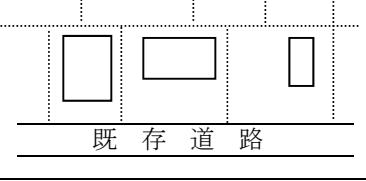
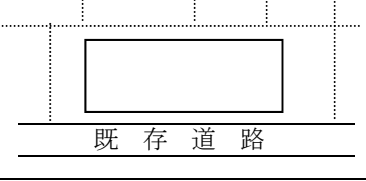
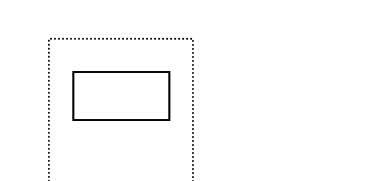
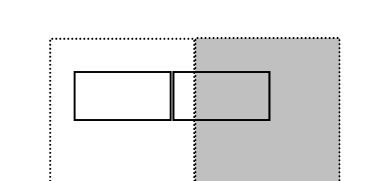
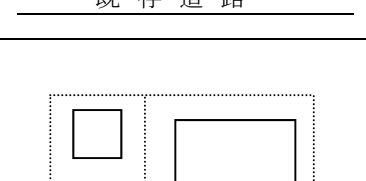
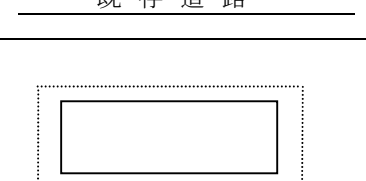
市長は、法第82条第1項に基づき開発区域内の土地に立入り、工事の状況を検査することができるものとする。

3 勧告等

市長は、法第80条第1項に基づき、申請者に対し必要に応じて報告若しくは資料の提出を求め、又は勧告若しくは助言をすることができる。

参考：土地の区画形質の変更の事例

○…開発行為に該当 ×…開発行為に非該当

現 況	開発計画	判定	備 考
		○	区画整理済地内の農地の宅地化 (土地に対する物理力の行使)
		○	市街化区域内の宅地化 (土地に対する物理力の行使) (土地の利用状況の変化) ※宅地における50cm未満の切土・盛土は該当しない。
		○	公共施設の新設を伴う区画の変更 (土地に対する物理力の行使) (土地の利用状況の変化)
		○	既存の公共施設 (水路、里道等)の廃止 (土地に対する物理力の行使) (土地の利用状況の変化)
		×	建築敷地の分割
		×	塀、垣根を除去し、区画を統合して行うビル等の建築
		○	過去に開発許可を受けた土地に隣接した農地を造成して、建築物を増築 (土地に対する物理力の行使) (土地の利用状況の変化)
		○	既存の道路を拡幅して行うビル等の建築 (土地に対する物理力の行使) (土地の利用状況の変化)

第3章 開発行為技術基準

第1節 目的

この開発行為に関する技術基準は、都市計画法、同法施行令及び同法施行規則に定める技術的基準の他、本市の条例等及び実状を考慮して、開発行為に関し必要な事項を定めるものである。

第2節 街区の構成

1 街区計画

- (1) 街区の規模は、当該開発区域及び周辺地区の地形地盤の状況、一戸建住宅、共同住宅、工場等予定建築物の用途や高さ、宅地の規模を考慮して定めること。
- (2) 街区の形状は、長方形又はこれに近い形として、表-1に掲げるものを標準とする。ただし、周辺の状況、予定建築物の用途及び規模により判断し、適当と認められるものについては、この限りではない。
- (3) 街区と他の部分とに1m以上の高低差のある街区、又は崖については、原則として外周に道路等を配置すること。

表-1：街区の形状

区分	住宅地	商業地	工業団地
長辺	120～80m	110～80m	180～120m
短辺	50～30m	50～30m	

2 1区画の敷地面積

- (1) 住宅の用に供する1区画あたりの敷地面積は、原則として表-2のとおりとし、その形状は、良好な宅地として土地利用できるものであること。
- (2) 中高層の共同住宅等にあつては、予定建築物に応じて通風、採光等を考慮して適切な棟間隔が確保できるよう計画すること。

表-2：区画の敷地面積

用途地域又は区域	1区画の敷地面積	
	開発面積3,000㎡未満	開発面積3,000㎡以上
第一種低層住居専用地域	165㎡以上	165㎡以上
その他の用途地域	140㎡以上	165㎡以上
嶺北北部都市計画区域	適用対象外	200㎡以上
市街化調整区域	200㎡以上	
都市計画区域外	200㎡以上（開発面積1ha以上の場合のみ）	

第3節 道路整備基準

1 基本計画

開発区域内に整備する道路については、次の事項を考慮して計画すること。

ア 住宅地内の道路は、できる限り通過交通の用に供されないよう配慮すること。

イ 幹線街路に区画街路の短辺が連続して接しないこと。

ウ 道路の交差角は、直角又はそれに近い形とすること。

エ 道路法、同法施行令及び同法施行規則、福井市道路構造条例及び同施行規則並びに福井市道路移動等円滑化に関する基準を定める条例に準拠すること。

2 道路の幅員

(1) 道路の幅員は、図-1を標準とする。

(2) 道路の幅員構成については、表-3に示す数値を標準とする。

(3) 予定建築物の用途が住宅以外の場合であり、かつ、1区画の敷地面積が、1,000㎡以上のものについては、幅員9m以上の道路に敷地が接するように設計すること。

(4) 市街化調整区域において、開発区域面積が20ha以上の開発行為をする場合は、予定建築物の敷地から250m以内に、幅員12m以上の道路が設けられていること。ただし、開発区域外にそれに適合する道路があれば、新たに設ける必要はないものとする。

3 接続先道路

(1) 開発区域内の最も基幹となる道路が、開発区域外の9m（住宅地にあつては、有効幅員6.5m）以上の道路に接続すること。ただし、周辺の状況等によりやむを得ない場合は、幅員4m以上の公道又は建築基準法第42条第1項第5号による位置指定道路に接続すること。

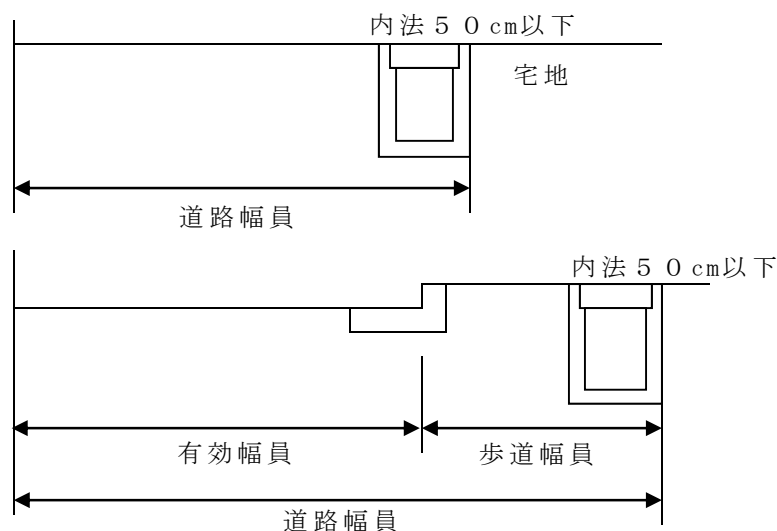
なお、この場合も都市計画法第32条の規定に基づき同意を得るものとする。

(2) 既存道路に接して行われる一敷地の単体的な開発行為については、次のとおりとする。

ア 住宅地にあつては、6m以上の道路に開発区域が接すること。また、住宅以外の用に供する土地については、開発区域面積が1,000㎡未満のものにあつては6m以上、開発区域面積が1,000㎡以上のものにあつては9m以上の道路に開発区域が接すること。ただし、土地区画整理事業が完了した区域内又は施行中の区域内における二次的開発行為についてはこの限りではない。

イ 開発区域周辺の土地の地形及び利用の態様等によりやむを得ないと認められ、かつ、車両の通行上支障のない場合には、4m以上の道路に開発区域が接すること。ただし、市街化調整区域において行う開発行為で、住宅以外の用に供する目的のものについては、この特例値は適用しないこととする。

図-1：道路の幅員



※内法50 cm以上の側溝を設ける場合は、水路敷として取扱う。
この場合、当該施設管理予定者と協議すること。

表-3：区画街路等の幅員

種別		開発規模	0.1～ 1.0 ha	1.0～ 10 ha	10～ 20 ha	20 ha 以上
		住宅地	区画街路	6.0 m		
区画幹線街路	6.0 m		8.0 m			
幹線街路					12.0 m	
以外 住宅地	区画街路	6.0 m (9.0 m)				
	区画幹線街路	8.0 m (9.0 m)				
	幹線街路					12.0 m

※括弧内の数値は、1区画の敷地面積が1,000 m²以上の場合とする。

4 道路舗装

道路は、原則としてアスファルト舗装とすること。また、舗装の設計、施工及び品質管理については、条例のほか、舗装設計施工指針（社団法人日本道路協会）に準拠すること。

5 歩道

- (1) 歩道設置の必要性の有無については、道路管理者と協議すること。
- (2) 歩道幅員は、原則として表-4を標準とする。
- (3) 歩道は、原則としてセミフラット方式とすること。
- (4) フラット方式の歩道については、縁石ブロックによって車道から分離されて

いること。

- (5) 歩道の植樹については、将来の道路管理者と協議し、必要な場合は設けること。

6 合成勾配

道路の合成勾配は、8%以下であること。

7 道路内に設置する階段

- (1) 道路は、階段状でないこと。ただし、歩行者専用道路で通行の安全上支障がないと認められるものについては、階段状とすることができる。
- (2) ただし書の規定により階段を設置する場合は、次の全てに適合させること。
- ア 踏面は30cm以上、蹴上げは15cm以下とすること。
- イ 階段の高さが3mを越えるものにあつては、高さ3m毎に1.2m以上の踊り場を設けること。
- ウ 必要に応じて手摺りを設けること。

8 道路隅切

- (1) 道路が同一平面で交差し、若しくは接続する箇所、又は道路の曲がり角は、隅切を取ること。(図-2参照)この場合、住宅を目的とする開発行為については、表-5を標準とするが、住宅以外の用途については、想定される交通の種類、量等により適切な数値とする。
- (2) 開発区域内の道路と開発区域外の道路が同一平面で交差し、若しくは接続する箇所については、接続先道路の管理者と協議して隅切の大きさを決めること。

9 袋路状道路

道路は、袋路状でないこと。ただし、当該道路が、周辺の地形や延長等から避難上や交通上支障がなく、かつ、次に示す基準のいずれかに適合する場合は、この限りではない。(図-3参照)

- ア 道路の延長が35m以下で、道路の終端に自動車の転回広場(半径6m以上)が設けられている場合。
- イ 道路の延長が35mを超えるもので、道路の終端及び区間35m以内毎に自動車の転回広場(半径6m以上)を設け、かつ、幅員2m以上の避難通路を設ける場合。
- ウ 道路の延長が35mを超えるもので、道路の終端及び区間35m以内毎に自動車の転回広場(半径6m以上)を設け、かつ、一端が他の道路に接し、他の一端が災害時の避難上支障がないものに接続している場合。
- エ 当該道路の幅員が6m以上であり、かつ、近い将来において当該道路の終端に接続する市道等の整備計画がある場合。

表一 4 : 歩道の幅員

歩行者の 通行量	歩道の幅員
多い場合	3. 5 m以上
その他の 場合	2 m以上

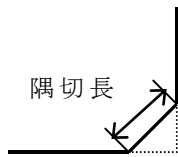
表一 5 : 道路隅切

道路幅員	4 m	6 m	8 m	9 m	12m	16m
1 6	3	3 4	3 4	3 4	5 6	6 7
1 2	3	3 4	3 4	3 4	4 5	5 6
9	3	3 4	3 4	3 4	4 5	5 6
8	3	3 4	3 4	3 4	4 5	5 6
6	3	3 4	3 4	3 4	4 5	5 6
4	2	3 4	3 4	3 4	4 5	5 6

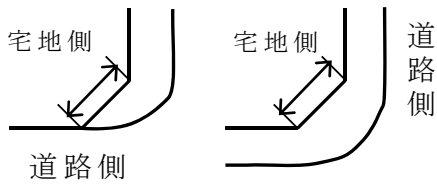
上段 交叉角 90° 前後
 中段 交叉角 60° 以下
 下段 交叉角 120° 以上

図一 2 : 道路隅切

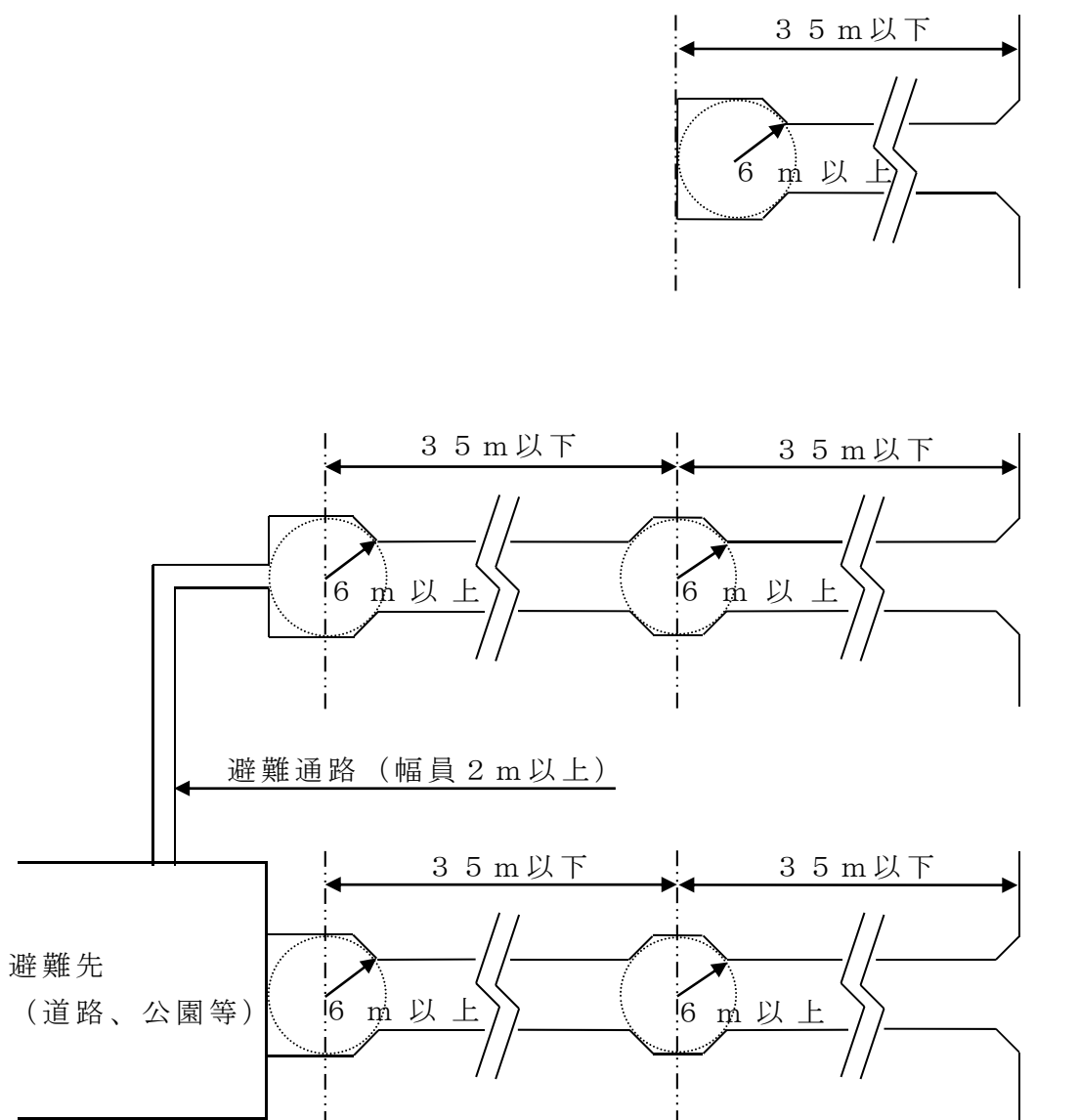
1. 歩道なし



2. 歩道あり



図一 3 : 袋路状道路及び転回広場



10 道路の排水

道路は、雨水等を有効に排出するために必要な側溝、街渠その他適切な施設が設けられていること。

11 道路の擁壁

道路に設置される擁壁については、図一 4 に定めるものを標準とし、安定計算書を添付すること。

12 道路の乗入

(1) 市道へ設置される乗入については、「自動車乗入道築造事務取扱要領(案)」に基づくこと。

- (2) 国道、県道その他の道路に設置される乗入については、各々の管理者と協議すること。

13 既存道路の改良

交通解析に基づき必要と認められる場合は、当該開発区域が接続する道路の管理者並びに都市計画課と協議し、申請者の自己の負担により、右左折車線の付加等、既存の道路の改良を行うこと。

14 その他

(1) 橋梁、暗渠、埋設物等

ア 橋梁の構造については、条例、道路構造令及び各道路橋示方書に準拠すること。

イ その他、水路等の暗渠蓋及び床版工についても、前アの規定を準用すること。

(2) 地下埋設物等

公共施設用地へ地下埋設物を設置する場合は、関係法令に従い、管理者及び将来管理者となるべき者と協議し、関係する設計図書を提出すること。

(3) 電柱の設置

電柱は、原則として道路の外（民地側）に設けること。

(4) 道路の維持修繕

開発行為の施工により、公共用地及び既設の埋設物を使用する必要がある場合は、その計画について、管理者と事前に打合せを行い、かつ、承認を得るものとする。この場合、開発行為者の責任において維持、修繕及び清掃を行うものとする。

(5) 占用許可手続

公共施設の管理が福井市に引継がれた場合は、占用者となる者は、占用許可手続を得ること。

(6) 歩道の切下げ箇所

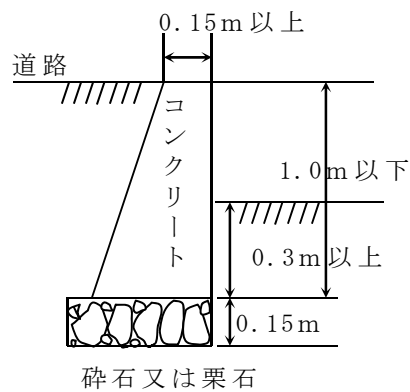
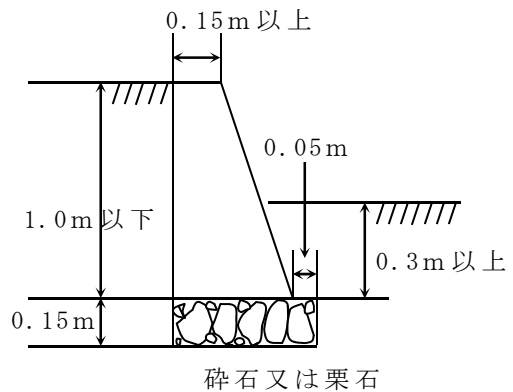
交差点等における歩道の切下げ部分については、車道との段差をなくすように配慮すること。

(7) 安全措置

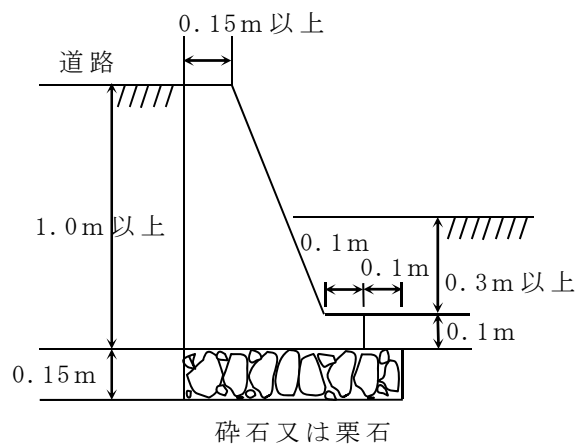
市長が、交通の安全上必要と認める場合、防護柵、照明施設、道路標識等、必要な施設を設けること。

図-4：道路の擁壁 ※安定計算をすること

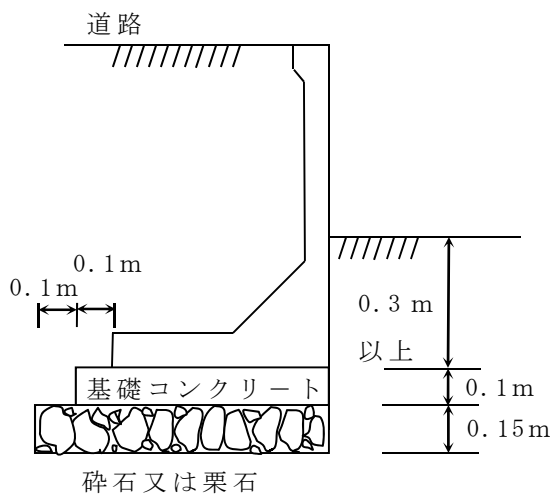
1. 擁壁の高さ 1.0 m 以下



2. 擁壁の高さ 1.0 m 以上



3. L型擁壁の場合



第4節 公園・緑地整備基準

1 公園の設置

開発区域の面積が0.3ha以上の開発行為にあつては、開発区域面積の3%以上の公園、緑地又は広場が設けられていること。ただし、開発区域面積が5ha未満の開発行為については、次のいずれかに該当する等、開発区域周辺の状況並びに予定建築物の用途及び敷地の配置を勘案し、市長が特に必要ないと認める場合は、この限りではない。

ア 土地区画整理事業の施行された区域内又は施行中の区域内における二次的開発行為である場合

イ 予定建築物の用途が住宅以外のものであり、かつ、その敷地が一である場合

2 公園の規模

公園の面積及び設置箇所数については、表-6のとおりとする。

3 公園の構成等

公園の構成及び誘致距離は、表-7を標準とする。

4 公園の設置基準

(1) 公園の位置、形状については、将来公園管理者となる者と協議の上決定するものとする。

(2) 公園は、規模に応じて3辺が道路に囲まれていることを原則とする。

(3) 利用者の安全を図るため、柵又は塀を設けること。

(4) 公園は、広場、遊具等の施設が有効に配置できる形状及び勾配で設けられること。

(5) 公園の面積が1,000㎡以上の場合は、2以上の出入口を設けること。

(6) 高圧線下は、原則として公園としないこと。ただし、やむを得ない場合においては、線下及び線下の外側に相当幅の緑地帯を確保すること。

(7) 雨水等を有効に排水するための適当な施設を設けること。

(8) 公園の規模に応じ、将来公園管理者となる者と協議し、表-8を標準とする植樹、遊具等を設置すること。

5 緑地の設置

(1) 緑地は、住宅地の景観、環境保全を目的として確保するものとし修景緑地、緩衝緑地、緑道等を開発区域の土地利用や地形の状況を勘案し適切に配置すること。

(2) 緑地の用に供する土地は、その傾斜が30°を超えないこと。

表－6：公園の面積及び設置箇所数

開発規模 (ha)	公園等の 総面積	種 別	内 容
0.3 ～ 5.0	開発区域 面積の 3%以上	公園、緑地、 広場	0.3～1.0ha 1箇所 90㎡以上 1.0～5.0ha 1箇所 300㎡以上
5.0 ～ 20.0		公 園	原則として1,000㎡以上の公園を1箇所以上設けること。 また、開発規模によっては、1,500～2,500㎡を標準とする公園を1箇所以上設けること。
20.0 以上		公 園	原則として1,000㎡以上の公園を2箇所以上設けること。 また、開発規模によっては、2,000～2,500㎡を標準とする公園を1箇所以上設けること。

表－7：公園の構成及び誘致距離

公園の種類	面 積	誘致距離	適 用
街区公園	0.25haを標準とする。	250 m	主として、街区内に居住する者の利用に供する公園
近隣公園	2.0haを標準とする。	500 m	主として、近隣に居住する者の利用に供する公園

表－8：公園施設設置基準

施設の種類	公 園 面 積			
	300㎡未満	300㎡以上 1,000㎡未満	1,000㎡以上 2,000㎡未満	2,000㎡以上
柵	○	○	○	○
車止施設	○	○	○	○
遊具施設	○(2点以上)	○(3点以上)	○(4点以上)	○(5点以上)
ベンチ	○	○	○	○
植栽	○	○	○	○
照明灯	—	—	○	○
バーゴラ等休養施設	—	—	—	○
水飲み場	—	○	○	○
その他	○	○	○	○

参考：各種緑地の目的

緑地の名称	主たる目的
修景緑地	主として、景観を改善することを目的とする。
緩衝緑地	主として、異なる土地利用を図るべき土地間の緩衝、又は公害防止を図ることを目的とする。
緑道	主として、歩行者の快適な歩行の用に供することを目的とする。

第5節 消防水利施設整備基準

1 消防水利の基準（昭和39年12月10日消防庁告示第7号）の概要

- (1) 消防水利とは、消防法（昭和23年法律第186号）第20条第2項に規定する消防に必要な水利施設及び同法第21条第1項の規定により消防水利として指定されたものをいう。
- (2) 消防水利の必要能力
 - ア 常時貯水量40 m³以上又は取水可能水量が毎分1 m³以上で、かつ、連続40分以上の給水能力を有すること。
 - イ 消火栓は、呼称65 mm口径を有するもので、直径150 mm以上の管に取付けられていること。ただし、管網の一辺が180 m以下となるように配管されている場合は、75 mm以上とすることができる。

2 消防水利の配置

- (1) 市街地（消防力の整備指針（平成12年消防庁告示第1号）第2条第1号に規定する市街地をいう。）又は準市街地（消防力の整備指針第2条第2号に規定する準市街地をいう。）の防火対象物から一の消防水利に至る距離が、表-9に掲げる数値以下となるように設けること。
- (2) 市街地又は準市街地以外の地域で、これに準ずる地域の消防水利は、当該地域内の防火対象物から一の消防水利に至る距離が、140 m以下となるように設けること。
- (3) 消防水利の配置は、消火栓のみに偏することのないよう考慮すること。

表-9：消防水利までの距離

用途地域	平均風速	年間平均風速が 4 m毎秒未満のもの	年間平均風速が 4 m毎秒以上のもの
近隣商業地域 商業地域 工業地域 工業専用地域		100 m	80 m
その他の用途地域及び 用途地域の定められていない地域		120 m	100 m

※用途地域区分は、都市計画法第8条第1項第1号に規定するところによる。

3 消防水利の構造

消防水利の構造については、消防水利の基準第6条各号による他、防火水槽については、国が行う補助の対象となる消防施設の基準額（昭和29年5月10日総理府告示第487号）及び消防防災施設整備費補助金交付要綱に基づく規格並びに本市の構造基準によること。

4 消防水利標識等

- (1) 防火水槽には、標識を設けること。
- (2) 標識の規格は、575型を原則として支柱による掲出とすること。
- (3) 標識の設置位置は、原則として防火水槽の直近（概ね5m以内）とし、都市美観あるいは公共の利益に反しないよう設置すること。

第6節 排水施設整備基準

1 放流河川、水路等

- (1) 河川、水路等の管理者、水利権者との協議が整っており、公共用水域の水質の保全に関する法律、関係法令の規定に適合すること。
- (2) 開発行為に伴い、既存の河川、水路等に雨水等を放流する場合で、溢水等のおそれがあるときは、必要に応じて河川、水路等の改修を行うこと。ただし、放流先の排水能力によりやむを得ないと認めるときは、開発区域内において一時雨水を貯留する遊水池、その他適当な施設を設けるものとする。この場合において、総合治水計画が策定されている河川（平成19年11月現在 一級河川底喰川、一級河川狐川、一級河川江端川）の流域については、総合治水計画に基づき、雨水流出の抑制に努めること。
- (3) 5ha以上の開発行為においては、終末処理施設を有する下水道、又はその他の排水管渠に汚水を放流する場合を除き、原則として終末処理施設を設けること。この終末処理施設は、原則として高級処理施設（活性汚泥法、標準散水ろ床法等をいう。）とする。ただし、放流先等の状況から支障がなく、し尿とその他の汚水を合併処理する場合、建築基準法施行令第32条の基準に適合するし尿浄化槽とすることができる。

2 下水道の整備

- (1) 申請者は、開発区域内に下水道（下水道法にいう下水道で、開発区域外を含む。）を設置する場合は、担当課と協議の上、自己の負担において整備するものとする。
- (2) 申請者は、下水道を道路以外の土地に設置する場合は、維持管理に必要な用地を確保するものとする。

3 下水道未整備地域における汚水処理施設等の設置要件

- (1) 汚水の処理施設等については、計画人口等から適切な汚水量を算定し、その汚水量を支障なく排水できる構造のものとし、かつ、放流先の水質、水位、流量及び下水の水利状況を十分把握し、市長が定める基準に従って共同処理施設あるいは共同沈殿ろ過施設を設け公共用水域等へ放流すること。

ただし、次に掲げる場合は、この限りではない。

ア 開発行為者が、開発区域内外の水路にし尿処理汚水が流入することについて

- て、当該水路管理者等の同意を得られる場合
- イ 開発行為者が、し尿処理汚水の流入によって影響を与えることが予想される一級・二級河川管理者、水利権者、漁業権者、市長等の同意を得られる場合
- (2) 計画汚水量に対して過大な汚水を放流する場合には、必要に応じて汚水貯留槽を設置すること。
- (3) 共同処理施設等を設置しない場合の排水については、汚水処理施設を設置し汚水を浄化して放流すること。

4 汚水計画

- (1) 計画人口は、土地利用計画による人口密度を参考に定める。
- (2) 計画家庭汚水量は、表－１０に定めるそれぞれの汚水量に計画人口を乗じて得た値とする。
- (3) 水道水以外の水の排除量として、１人１日最大汚水量の２０％を見込むものとする。
- (4) 特別な発生汚水量がある場合には、別途下水道管理者と協議すること。

表－１０：計画家庭汚水量 (ℓ／人／日)

	単独公共下水道	流域関連公共下水道
１人１日平均汚水量	４８０（平均）	用途別に決定
１人１日最大汚水量	６５０（〃）	〃
１人１時間最大汚水量	９７０（〃）	〃

5 雨水計画

計画雨水量の算定は、合理式とし、詳細については別途下水道管理者と協議すること。（P 33 参照）

6 管路計画

(1) 計画下水量

管渠計画は、次の各号によるものとする。

ア 汚水管渠にあつては、計画時間最大汚水量とする。

イ 雨水管渠にあつては、計画雨水量とする。

ウ 合流管渠にあつては、計画時間最大汚水量に計画雨水量を加えたものとする。

(2) 流量の計算

流量の計算は、クッター式によるものとする。（P 33 参照）

(3) 管渠の余裕

汚水管渠にあつては、計画時間最大汚水量に対し、小径管渠（２５０～６００mm）では約１００％、中径管渠（７００～１，５００mm）では約５０～１００％、大径管渠（１，６５０～３，０００mm）では、約２５～５０％の余裕を見込むものとする。雨水管渠及び合流管渠の円形管は満管流量、方形渠にあつて

は9割水深とする。

(4) 流速及び勾配

流速は、一般に下流に行くに従い漸増させ、勾配は下流に行くに従い次第に緩くなるようにすること。汚水管渠にあっては、計画下水量に対し、原則として流速は最小0.6 m/秒、雨水管渠及び合流管渠にあっては、計画下水量に対し、原則として流速は最小0.8 m/秒、最大3.0 m/秒とする。

(5) 管渠の種類と断面

管渠は、水圧及び外圧に耐えられるもので、開削工法による場合、リブ付硬質塩化ビニル管 JSWAS K-13 の製品の使用を原則とする。

(6) 最小管径

最小管径は、雨水管渠及び合流管渠は250 mmを標準とし、汚水管渠は原則200 mmを標準とする。

(7) 埋設位置及び深さ

管渠等の排水施設を公道（予定路線を含む。）又はその他の公共施設に設置する場合は、維持管理上支障のない場所に設置することとし、その埋設位置は道路管理者、公共用地管理者、下水道管理者と協議するものとする。また、埋設深さは、最小土被り原則として1.2 mとする。

(8) 管理設方法

管理設方法は、「福井市下水道設計標準図（案）」に準ずるものとする。

(9) 管渠の接合

管渠の接合は、次の各号を考慮して定める。

ア 管頂接合を標準とする。

イ 2本の管渠が合流する場合の接合は、30°以上の屈折部においては管底差3 cmとし、90°を超え100°の鋭角部においては、半管程度の管底差を設けること。

ウ 地表勾配が急な場合には、管渠径の変化の有無に関わらず、原則として地表勾配に応じ、段差接合又は階段接合とすること。

エ 管渠の継手は、水密性及び耐久性のあるものとする。

(10) マンホール

マンホールの設置及び構造は、次の基準に適合させるものとする。

ア マンホールは、管渠の起点及び方向、勾配、管渠径等の変化する箇所、段差の生ずる箇所、管渠の会合する箇所並びに維持管理のうえで必要な箇所に必ず設けること。

イ マンホールは、管渠の直線部においても、管渠径によって表-11の範囲内の間隔に設けること。

ウ 下水道を階段接合する箇所において、マンホールを設置する場所で段差が60 cm以上ある場合は、副管付きマンホールとすること。

エ マンホールの使用基準及びマンホールを築造する場合において使用する材料は、「福井市下水道設計標準図（案）」に準ずること。

オ 下水道管理者が管理しないマンホール蓋は、福井市章の入らないものを用いること。

表－１１：マンホールの間隔

管 径(mm)	600以下	1,000以下	1,500以下	1,650以下
最大間隔(m)	75	100	150	200

(11) 柵の位置及び配置

官民境界から民地側 1 m以内に設置すること。

(12) 取付管

- ① 取付管の管径は、150 mmを標準とし、接合部は漏水のないように接合すること。
- ② 取付管は、直管と曲管を使用して本管より施工し、汚水、雨水が円滑に流下できるように接合すること。
- ③ 道路内での土被りは、最小60 cm以上とする。
- ④ 取付管の構造及び使用材料は、「福井市下水道設計標準図（案）」に準ずること。

(13) 排水設備

排水設備の設置及び構造等の規模は、下水道法施行令第8条及び福井市下水道条例（昭和40年条例第22号）によるものとする。

(14) その他

(1)から(13)に記載がないものについては、別途下水道管理者と協議するものとする。

[参考]

1. 合理式

$$Q = \frac{1}{360} \cdot C \cdot I \cdot A$$

Q : 最大計画雨水流出量 (m³/秒)

C : 流出係数 (排水区域別に決定 0.30~0.75)

I : 到達時間 (t) 内の平均降雨強度

$$\left(I = \frac{a}{(tm + b)^n} \quad \text{ただし, } a, b, m, n \text{ は定数} \right) \text{ mm/時}$$

$$a = 3750, b = 27, m = 1, n = 1, \quad \therefore I = \frac{3750}{t + 27}$$

A : 排水面積 (ha)

$$\text{到達時間} = \text{流入時間 (7分)} + \text{流下時間} \left(\frac{\text{管渠延長 } m}{\text{管内流速 } m/\text{秒}} \times \frac{1}{60} \right)$$

2. クッター式

$$Q = A \cdot V$$

$$V = \frac{23 + \frac{1}{n} + \frac{0.00155}{I}}{1 + \left(23 + \frac{0.00155}{I} \right) \frac{n}{\sqrt{R}}} \cdot \sqrt{R \cdot I} = \frac{N \cdot R}{\sqrt{R + D}}$$

$$\text{ここに } N = \left(23 + \frac{1}{n} + \frac{0.00155}{I} \right) \sqrt{I}$$

$$D = \left(23 + \frac{0.00155}{I} \right) n$$

Q : 流量 (m³/秒)

A : 流水の断面積 (m²)

V : 流速 (m/秒)

n : 粗度係数 (陶管・鉄筋コンクリート管…0.013)

R : 径深 (m) (= A/P)

P : 流水の潤辺長 (m)

I : 勾配 (分数又は少数)

第7節 ガス施設

1 ガス施設の設置

- (1) 開発区域には、必要に応じてガス施設を設置し、ガスを供給するものとする。
- (2) ガス施設の設置にあたっては、予定建築物に対する安全を考慮してその位置を定めるとともに、ガス工作物の技術上の基準を定める関係法令の規定に適合しなければならない。

2 都市ガスの利用

- (1) 都市ガスの供給区域内において開発行為をするときには、原則として都市ガスを利用すること。ただし、予定建築物の用途又は設計によりガスの供給が不要な場合は、この限りではない。
- (2) 都市ガス施設の設置にあたっては、企業局と協議しなければならない。

3 L P G 施設の設置

L P G 施設の設置にあたっては、管理予定者を明確にして、関係機関と十分に協議しなければならない。

第8節 公益的施設

1 基本計画

住宅地とする目的で行う開発行為にあっては、教育施設、医療施設、その他の公益的施設を、表-12に示すものを標準として、当該開発区域内の居住者人口等に応じ居住者の有効な利用が確保されるような位置及び規模で配置すること。ただし、誘致距離及び規模から考えて既存のものが充分利用できる場合は、この限りではない。

なお、本節でいう「配置すること」とは、開発者が自ら整備すべき旨を定めたものではなく、用地として確保するという意である。

2 教育施設

教育施設の設置については、次の各基準に適合すること。

ア 小学校及び中学校は、通学路周辺の環境を配慮しつつ、通学区域のほぼ中央に配置すること。この場合の通学距離は、小学校は概ね500m、中学校は1,000mを標準とする。

イ 幼稚園は、通園区域及び通園の際の安全を考慮して配置するものとする。

ウ 小学校の児童数は、入居予定世帯あたり0.45人、中学校の生徒数は、入居予定世帯あたり0.22人、幼稚園児については、入居者層を考慮し人口の3～7%程度の範囲で適当と思われる値を用いるものとする。

エ 小学校、中学校及び幼稚園の敷地面積は、学校関係法令等の基準に適合するよう確保すること。

3 福祉施設

福祉施設の設置については、次の各基準に適合すること。

ア 診療所、病院等は、開発区域の位置や規模に応じ必要な施設の用地を確保すること。

イ 保育所の設置については、教育施設、医療施設、公園と関連を持たせて計画すること。

ウ 保育所の規模は、児童福祉施設最低基準以上のものとする。

4 集会所

集会所の敷地面積及び床面積は、計画戸数に応じて表－13の規模とする。

表－12：公益的施設の配置

近隣住区数			1	2	4
戸数	50～150	500～1,000	2,000～2,500	4,000～5,000	28,000～40,000
人口	200～600 (隣保区)	2,000～4,000 (近隣分区)	7,000～10,000 (近隣住区)	14,000～20,000 (地)	区)
教育施設		幼稚園	小学校	中学校	高等学校
福祉施設		保育所、託児所			(社会福祉施設)
保健医療施設		診療所(巡回)	診療所(各科)		病院(入院施設) 保健所
保安施設	防火水槽 (消火栓)	警察官派出所 (巡回)	巡査派出所 消防(救急)派出所		警察署 消防署
集会施設	集 会 所				公 民 館
文化施設				図 書 館	
管理施設		管 理 事 務 所		市役所等出張所	
通信施設		ポス、公衆電話	郵 便 局 、 電 話 交 換 所		
購買施設		日 用 品 店 舗		専 門 店 、 ス ー パ ー マ ー ケ ッ ト	
サービス施設			新 聞 集 配 所	銀 行	映 画 館 、 娯 楽 施 設

表－13：集会所の敷地面積及び床面積

戸数(戸)	敷地面積(m ²)	床面積(m ²)
150～500	400	100
500～1,000	600	150
1,000～1,500	800	200
1,500～2,000	1,000	250
2,000～2,500	1,200	300

第9節 ごみ集積所の用地の設置基準

1 目的

この基準は、ごみ収集作業の安全と効率化の向上を確保し、住民の良好な生活環境の保全に寄与することを目的として定める。

2 事前調整

住宅の用に供する開発行為にあつては、あらかじめ、関係自治会が管理する既存のごみ集積所（以下「ステーション」という。）の利用の可否について、当該自治会と協議しなければならない。

3 設置基準

前項の協議の結果、既存のステーションが利用できない場合、次の基準に基づいて、ステーションの用地を設けることとする。

(1) ステーションの用地は、一戸建住宅20戸あたりに1箇所設けること。

(2) ステーションの用地は、次に掲げる全てに該当し、収集作業が安全かつ効率的に行うことができる場所とすること。

ア 幅員6m以上の道路に面した場所。ただし、行き止まりの道路でないこと。

イ 消火栓、貯水槽及び交差点から概ね7m以上離れている場所。

ウ 道路用地、公園用地など他の公共用地とは別の用地を確保すること。

(3) 開発行為の区域内で、住民がごみを搬出する際、ステーションの場所が著しく遠い場所とならないよう考慮すること。

4 規模等

ステーションの規模は、計画戸数や設置場所等を勘案し、適切に定めること。

(注) ステーションの用地は、公園面積に含まないこと。

5 用地の帰属

ステーションの用地を福井市に帰属する場合は、用地上に固定された工作物が無い状態でなければならない。

6 維持管理

ステーションは、住民相互の協力により自治会又は管理者が責任をもって維持管理を行い、環境美化に努めること。

7 申請手続

ステーションの設置については、「福井市ごみ集積所の設置等に関する要綱」に基づいて、市長に申請するものとする。

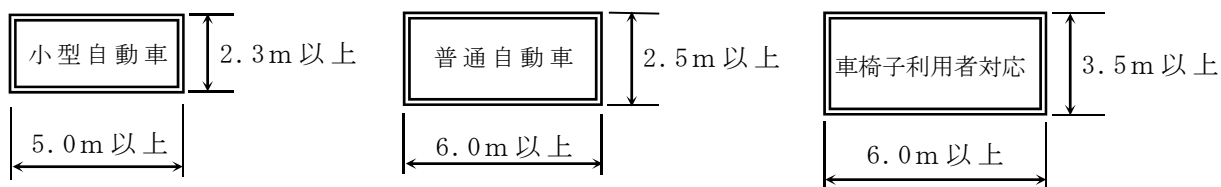
8 その他

この基準に定めるものの他、必要な事項は清掃清美課とあらかじめ協議すること。

第10節 駐車施設整備基準

- 1 共同住宅の建築を目的とした開発行為にあつては、原則として計画戸数と同数の駐車施設を開発区域内に確保すること。また、これ以外の用途を目的とした開発行為にあつては、福井市駐車場条例（昭和41年条例第25号）を準用して駐車台数を算定し、十分な駐車施設を開発区域内に確保すること。
- 2 次に該当する規模の開発行為については、「大規模開発地区関連交通計画マニュアル」に基づいて必要な駐車台数を算定し、十分な駐車施設を開発区域内に確保しなければならない。ただし、これによることが適当でない認められるものについては、類似施設の実績等に基づいて適切に算定すること。
 - (1) 商業系の開発 延床面積 10,000㎡以上
 - (2) 事務所系の開発 延床面積 20,000㎡以上
- 3 開発行為により立地した建築物の延床面積を増加させる場合は、再度、前1又は2の基準により必要な駐車台数を算定し、十分な駐車施設を確保しなければならない。ただし、商業系の開発行為については、市街化調整区域への駐車場の拡大は認めないものとする。
- 4 市街化調整区域における開発行為にあつては、「開発行為等の取扱基準」（以下「取扱基準」という。）に定める駐車施設を開発区域内に確保すること。また、取扱基準に具体的に定めのない場合は、駐車施設の規模について明確な算定根拠があること。
- 5 設置基準
 - (1) 1台あたりの駐車ますは、図-5のとおりとすること。
 - (2) 駐車場は原則として舗装を行い、駐車ますは、溶着式白線又はこれと同等のものをもって表示すること。
 - (3) 日常的に不特定の市民が利用する施設の駐車施設の設計にあたっては、その利用態様に応じ、車椅子利用者の利用に配慮すること。

図-5：駐車ますの標準



第11節 農業用施設への配慮等

1 既設農業用施設の保護

- (1) 開発行為により、農業用排水路にし尿処理、生活雑排水、工場排水（以下「汚水」という。）を放流する場合、農業用排水の汚濁等により農業生産及び生活環境の両面に悪影響を及ぼすおそれがあるときは、必要な処置又は施設を設置するものとする。
- (2) 農業用排水路に汚水を放流する場合は、あらかじめ放流河川の管理者及び第1次放流先の水利権者に計画の内容を説明し、かつ、同意を得るものとする。
- (3) 特に必要があると認められる場合は、下流域の水利権者に対しても計画の内容を説明し、かつ、理解を得るよう努めること。

2 農道への接道制限

- (1) 原則として、農道のみには接して行われる開発行為は認めない。
- (2) やむを得ず、農道に乗入を設置する場合は、当該農道の管理者と協議し、かつ、同意を得ること。
- (3) 自己の居住の用に供する開発行為以外については、主要な乗入を農道に設置することは認めない。
- (4) 住宅以外の用に供する開発行為については、原則として、敷地が農道に接する箇所に車止めブロック等を設置する等、境界を明確にすること。

第12節 宅地防災基準

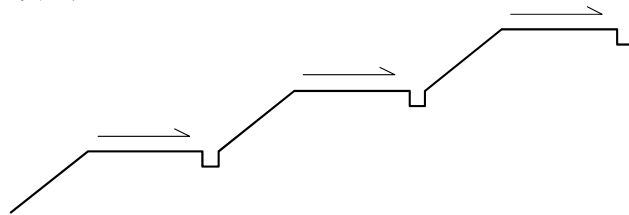
1 宅地の安全措置

地盤の軟弱な土地、がけ崩れ又は出水のおそれが多い土地、その他これらに類する土地であるときは、地盤の改良、擁壁の配置等の安全上必要な措置を講ずるものとする。

2 地 盤

- (1) 切土又は盛土をする場合において、がけの上端に続く地盤面は、特別の事情のない限り、そのがけの反対方向に雨水その他の表流水が流れるように勾配をとること。

〔参考図〕

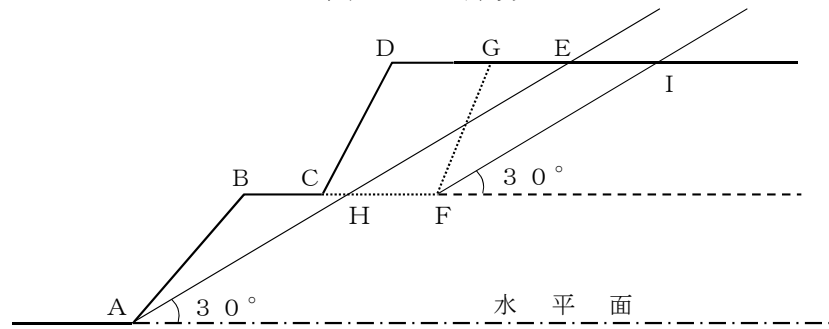


- (2) 切土をする場合において、切土をした後の地盤にすべりやすい土質の層があるときは、その地盤にすべりが生じないように、杭打、土の置換、その他の措置を講ずること。
- (3) 盛土をする場合には、盛土をした地盤に雨水、その他の表流水の浸透によるゆるみ、沈下又は崩壊が生じないように締固め、その他の措置を講ずること。
- (4) 著しく傾斜している土地において盛土をする場合には、盛土をする前の地盤と盛土とが接する面がすべり面とならないように段切り、雑草及び樹木の取除き、有機土質の切取り等を行い、連続した弱い傾斜層を造らないようにすること。
- (5) 谷筋又は著しく傾斜した弱い傾斜層を盛土する場合には、盛土をする前の地盤の適当な箇所、盛土の高さ5分の1以上の高さの蛇籠堰、コンクリート堰堤、枠等を暗渠とともに埋設し、盛土の下端の部分にすべり止めの擁壁を設置すること。

3 がけ面の保護

- (1) 「がけ」とは、がけ面の水平面に対する角度をがけの勾配とし、30度を超えるものをがけという。
- (2) 小段等によって上下に分離されたがけのある場合において、下層のがけ面の下端を含み、かつ、水平面に対し30度の角度をなす面の上方に上層のがけ面の下端があるときは、その上下のがけは一体のものとみなす。

- (3) ・ 一体のがけ : A B C D E で囲まれる部分
 ・ 上下独立のがけ : A B C F G E で囲まれる部分



- (4) 切土又は盛土をした土地の部分に生ずるがけ面は、擁壁で覆わなければならない。ただし、次の各号のいずれかに該当する場合は、この限りではない。
 ア 切土をする場合で、表-14の緩和規定に該当するもの
 イ 土質試験等に基づき地盤の安定計算をした結果、がけの安全を保つために擁壁の設置が必要でないことが認められた場合

表-14 : 土質等による擁壁設置の緩和規定

土質	区分		擁壁必要
	擁壁不要	がけの上端から 垂直距離5mまで 擁壁不要	
軟岩 (風化の著しいものを除く。)	がけ面の角度が 60度以下のもの	がけ面の角度が 60度を 80度以下のもの	がけ面の角度が 80度を 超えるもの
風化の著しい岩	がけ面の角度が 40度以下のもの	がけ面の角度が 40度を 50度以下のもの	がけ面の角度が 50度を 超えるもの
砂利、真砂土、 関東ローム、 硬質粘土、その他	がけ面の角度が 35度以下のもの	がけ面の角度が 35度を 45度以下のもの	がけ面の角度が 45度を 超えるもの

- (5) 盛土をする場合、盛土法面の勾配は30度以下とし、土質に応じて安全な勾配とすること。
 (6) 切土又は盛土法面で、その高さが5mを超える場合は、5m以内ごとに幅1m以上の小段を設け、小段には法面排水に必要な排水溝を設けること。
 (7) 切土又は盛土法面は、石張、芝張、モルタル吹付等によって保護すること。

4 擁壁の構造

(1) 擁壁の構造は、鉄筋コンクリート造、無筋コンクリート造、コンクリート練積造又は大臣認定擁壁とし、裏面の排水をよくするため水抜穴を設け、栗石、砂利等の浸水層を設けること。

(2) 鉄筋コンクリート造及び無筋コンクリート造の擁壁の構造については、安定計算により次の各号に該当することを確認すること。

ア 土圧、水圧及び自重によって擁壁が破壊されないこと。

この場合、土圧等によって擁壁の各部に生ずる応力度が、擁壁の材料である鋼材又はコンクリートの許容応力度を超えないこと。

イ 土圧等によって擁壁が転倒しないこと。

この場合、次式を満足すること。

$$\cdot F_s = M_r / M_o \geq 1.5$$

F_s : 安全率

M_r : 転倒に抵抗しようとするモーメント

M_o : 転倒させようとするモーメント

$$\cdot \frac{b}{3} \leq d \leq \frac{2b}{3} \quad \text{又は} \quad |e| \leq b/6$$

d : 底板の前端から作用線が底板を切る点(合力の作用点)までの距離

e : 偏心距離

b : 底板幅

ウ 土圧等によって擁壁が滑らないこと。

この場合、次式を満足すること。

$$\cdot F_s = R_H / P_H \geq 1.5$$

F_s : 安全率

R_H : 滑動に対する抵抗力

$R_H = \mu \cdot P_v$ (μ : 摩擦力、 P_v : 鉛直力)

P_H : 水平力

エ 土圧等によって擁壁が沈下しないこと。

この場合、土圧等によって擁壁の地盤に生ずる応力度が、当該地盤の許容応力度を超えないこと。ただし、基礎杭を用いた場合においては、土圧等によって基礎杭に生ずる応力が、基礎杭の許容支持力を超えないこと。

(3) 安定計算に必要な数値は、次の各号によること。

ア 土圧等については、土質試験等に基づき実状に応じて計算された数値を用いること。

イ 擁壁の基礎の地盤に対する最大摩擦抵抗力の算出は、実状に応じて計算された数値を用いること。

(4) 練積造の擁壁の構造については、次の各号に適合すること。

ア 擁壁の勾配、高さ及び下端部分の厚さが、がけの土質に応じ表－１５に定める基準に適合すること。

表－１５：法令による擁壁の構造制限

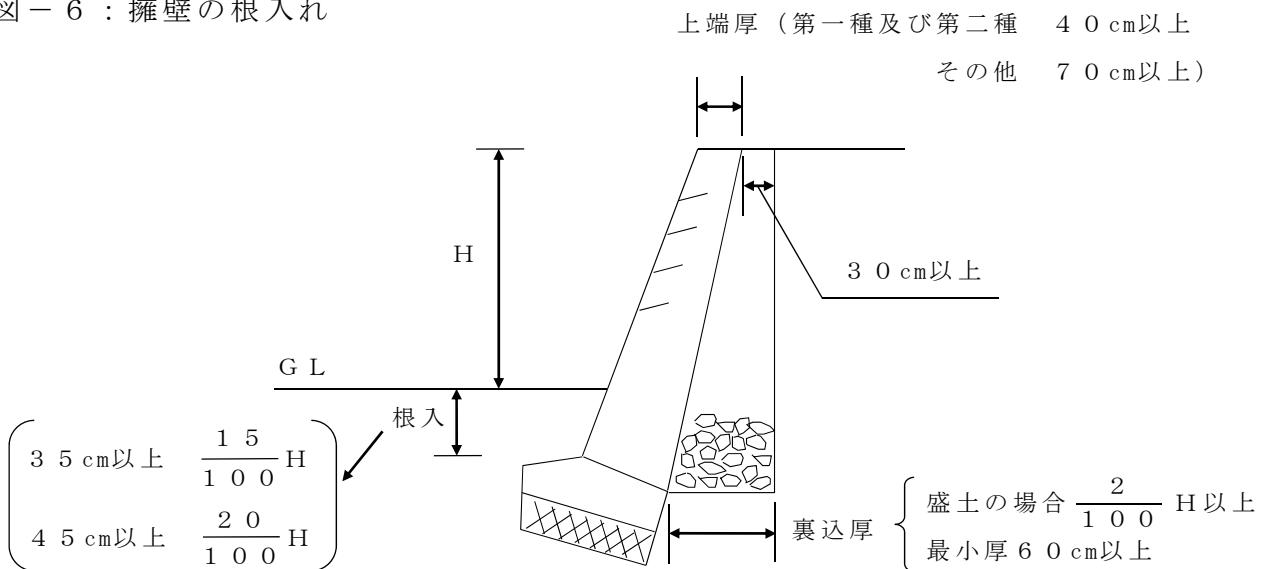
土 質		擁 壁		
		勾配	高さ	下端部の厚さ (単位cm)
第 一 種	岩、岩屑、砂利又は 砂利まじり砂	70度を超え 75度以下	2 m以下 2 mを超え 3 m以下	4 0 5 0
		65度を超え 70度以下	2 m以下 2 mを超え 3 m以下 3 mを超え 4 m以下	4 0 4 5 5 0
		65度以下	3 m以下 3 mを超え 4 m以下 4 mを超え 5 m以下	4 0 4 5 6 0
第 二 種	真砂土、関東ローム、 硬質粘土その他 これらに類するもの	70度を超え 75度以下	2 m以下 2 mを超え 3 m以下	5 0 7 0
		65度を超え 70度以下	2 m以下 2 mを超え 3 m以下 3 mを超え 4 m以下	4 5 6 0 7 5
		65度以下	2 m以下 2 mを超え 3 m以下 3 mを超え 4 m以下 4 mを超え 5 m以下	4 0 5 0 6 5 8 0
第 三 種	その他の土質	70度を超え 75度以下	2 m以下 2 mを超え 3 m以下	8 5 9 0
		65度を超え 70度以下	2 m以下 2 mを超え 3 m以下 3 mを超え 4 m以下	7 5 8 5 1 0 5
		65度以下	2 m以下 2 mを超え 3 m以下 3 mを超え 4 m以下 4 mを超え 5 m以下	7 0 8 0 9 5 1 2 0

イ 擁壁の上端の厚さは、擁壁の設置される地盤の土質が同表左欄の第一種又は第二種に該当するものであるときは40 cm以上、その他のものであるときは70 cm以上であること。

ウ 石材、その他の組積材は、控え長さ30 cm以上とし、コンクリートを用

- いて一体の擁壁とし、かつ、その背面に栗石、砂利等で有効に裏込めすること。なお、裏込めの厚さは図－6に定めるとおりとする。
- エ 擁壁には、その裏面の排水を良くするため、内径が7.5cm以上で耐水材料を用いた水抜き穴を、擁壁の面積3㎡あたり1箇所設けること。
- オ 擁壁を岩盤に接着して設置する場合を除き、擁壁の前面の根入れの深さは、表－16に定めるとおりとする。
- カ 擁壁には、一体の鉄筋コンクリート造又は無筋コンクリート造で、擁壁の滑り出し及び沈下に対し安全である基礎を設けること。
- (5) コンクリートブロック練積造の擁壁の構造については、次の各号に適合すること。
- ア 宅地造成等規制法（昭和36年法律第191号）により、大臣認定されているコンクリート、ブロック積擁壁を使用する場合の構造は、その仕様によること。その他の構造についても、その仕様によること。
- イ 大臣認定以外のコンクリート、ブロック積擁壁を使用する場合は、コンクリートブロックの4週間圧縮強度が1cm²につき180kg以上の強度を有する公的機関の証明付のものを使用し、構造は大臣認定されたコンクリートブロック積擁壁の仕様に準ずること。

図－6：擁壁の根入れ



表－16：擁壁の根入れの深さ

土 質	根 入 れ の 深 さ
第一種又は第二種	擁壁の高さの15/100以上。 ただし、その値が35cm未満の場合は、35cmとする。
その他のもの	擁壁の高さの20/100以上。 ただし、その値が45cm未満の場合は、45cmとする。

第13節 調整池設置基準

1 調整池の設置

放流先の排水能力が不足しており、かつ、改修等ができない場合には、原則として調整池を設けるものとする。調整池を開発者が管理する場合には、河川管理者または水路管理者と管理協定を締結するものとする。

また、開発区域が1haを超えるものの調整池で、暫定的な期間にわたるものとする場合は、河川管理者または水路管理者と「防災調整池等技術基準（案）」、「増補 流域貯留施設等技術指針（案）」及び「宅地開発に伴い設置される浸透施設等設置技術指針」に基づき、調整池の方式、計画基準、構造基準、施工基準等について協議のうえ、設計すること。

2 参考基準

(1) 調整池の洪水調節方式は、自然放流方式とする。

(2) 計画基準

① 流出量の算定は、次式（合理式）による。

$$Q_p = 1 / 360 \cdot f \cdot r \cdot A$$

Q_p : 洪水ピーク流量 (m^3/sec)

f : 流出係数

r : 洪水到達時間内の平均降雨強度 (mm/hr)

A : 流域面積 (ha)

② 流出係数は、開発前の状態（調整池の計画地点、流域の地被の状況、流域面積の大きさ等）により適切な値をとるものとし、開発後の状態については、下記の値を標準とする。

(開発区域外)

流域の状況	標準的な流出係数
急峻な山地	0.80
三紀層山丘	0.70～0.80
起伏のある土地および樹林	0.60～0.70
平坦な耕地	0.50～0.60
水田	0.70
山地河川	0.75～0.85
一般市街地	0.80

(開発区域内)

土地利用計画及びその地域の建ぺい率等に基づいて、開発後の不浸透面積率を算定し、下記の値を標準とする。

流域の状況	標準的な流出係数
不浸透面積率がほぼ40%以下の流域	0.80
不浸透面積率がほぼ40%以上の流域	0.90

③ 洪水到達時間

合理式に用いる洪水到達時間は、等速流速法及び土研式等により算出し、妥当な値を採用する。

④ 計画対象降雨

河川管理者が指定する降雨強度～継続時間曲線（以下「確立強雨強度曲線」という。）によって求めるものとする。

⑤ 洪水調節容量の算定方法

洪水調節容量は、開発後の洪水のピーク流量を開発前のピーク流量以下までに調節できるものであることを基本とし、次の条件を満足しなければならない。

- ・洪水の規模が年超過確立で1 / 5洪水までは、開発中及び開発後のピーク流量を放流先水路の流下能力に相当する比流量まで調節すること。
- ・洪水の規模が年超過確立で1 / 30洪水までは、開発中及び開発後のピーク流量を開発前のピーク流量以下までに調節すること。

$$V = (r_i - r_c / 2) \cdot t_i \cdot f \cdot A \cdot 1 / 6$$

V : 必要調整容量 (m³)

f : 開発後の流出係数

A : 調整池の流域面積 (ha)

r_c : 調整池下流の流下能力に対応する降雨強度 (mm/hr)

r_i : 降雨強度曲線上の任意の継続時間 t_i に対応する降雨強度 (mm/hr)

t_i : 任意の継続時間 (分)

⑥ 設計堆砂量

設計堆砂量は、土地の造成完了後と造成中に分けて計画するものとする。

土地造成中については、調整池の設計堆砂量は150 m³/ha/年を標準とし、堆砂年数は造成の施工年並びに維持管理の方法により決定するものとする。

土地造成完了後については、1.5 m³/ha/年を標準とする。

(3) 構造基準

① 調整池の形式

調整池の下流の状況、調整池設置地点の地質及び開発区域の土地利用計画等を考慮し、最適な形式を選定する。

② 調整池の堤体及び基礎地盤

「防災調整池等技術基準（案）」及び「増補 流域貯留施設等技術指針（案）」等に準拠するものとする。

③ 余水吐

原則として、自由越流式余水吐を設けるものとする。

余水吐は、100年確立降雨強度により算出された流量の1.2倍以上の流量を放流できるものでなければならない。

④ 非越流部の天端高

前記に規定した流量を流下させるのに必要な水位に、0.6 mを加

えた高さ以上としなければならない。ただし、調整池の形式等により、その必要がないと認められる場合は、この規定によらなくてもよい。

⑤ 余水吐の機能、構成等

余水吐の機能、構成は、次に定めるところによるものとする。

- ・流入部は平面的に流れが一様で、かつ、流水に乱れが生じないようにする。また、塵芥によって閉塞しないような構造とし、土砂の流入、あるいは、洗掘を防止するために水路流入部周辺を保護するものとする。
- ・越流は自由越流式とし、ゲートその他放流を人為的に調節する装置を設けてはならない。
- ・導入部は、原則として幅が2 m以上の長方形断面開水路とし、流れが乱れないよう線形は直線とし、水路幅あるいは水路縦断勾配の急変は避ける構造とすること。
- ・余水吐末端の下流水路との接続部には、減勢工を設けて、余水吐から放流される流水のエネルギーを減勢処理しなければならない。
- ・余水吐は、原則として良質な地山地盤に設置するものとし、さらに、不等沈下や浸透流が生じないように施工上十分注意しなければならない。

⑥ 放流施設

放流施設は、放流管設計流量を安全に処理できるものとする。

- ・導入部は、土砂が直接流入しない配置、構造とし、流木塵芥によって閉塞しないよう配慮しなければならない。
- ・放流施設には、ゲート、バルブなど、水位、流量を人為的に調節する装置を設けてはならない。
- ・放流管は、放流管設計流量に対して、のみ口部を除き自由水面を有する流れとなる構造とする。
- ・放流管は、地山、地盤に切込んで設置することを原則とし、外圧や不等沈下に対して十分に耐え、管内からの漏水及び浸透流の発生を防止できる構造とし、施工上においても充分処理しなければならない。

(4) 施工及び管理基準

「防災調節池等技術基準（案）」及び「増補 流域貯留施設等技術指（案）」等に準拠するものとする。

第14節 樹木の保存・表土の保全

1 目的及び適用対象

法第33条第1項の技術基準は、一定水準の施設の整備を確保し、良好な都市環境を創り出すことを目的としているが、樹木の保存、表土の保全等の規定の趣旨は、自然環境の保護を図ることによって良好な都市環境を

確保しようとするものである。したがって、開発行為を行う前の開発区域の状況により、また開発行為の目的により、環境保全の態様は大きく支配され、全ての開発行為において同一水準の環境が担保されるものでない。樹木の保存、表土の保全等の対象となる開発行為の規模は、1 ha以上のものである。ただし、市長は、開発区域及びその周辺の地域における環境保全をするため特に必要があると認められる区域については、規則により0.3 haまでの範囲で規模を定めることができる。

2 樹木の保存

(1) 保存の対象となる樹木

ア 高さが10 m以上の健全な樹木

イ 高さが5 m以上で、その面積が300 m²以上の規模の健全な樹木の集団

なお、ここでいう「樹木の集団」とは、一団の樹林地で概ね10 m²あたり1本以上の割合で存する樹木を指す。また、「健全な樹木」とは、次により判断すること。

- ・枯れていないこと。
- ・病気（松喰虫、落葉病等）にかかっていないこと。
- ・主要な枝が折れていないこと等、樹容が優れていること。

(2) 健全な樹木、樹木の集団の配置

本基準は、健全な樹木又はその集団の存する土地全てを公園、緑地とする趣旨ではない。公園、緑地等の配置において、樹木等の位置を考慮して設計がなされることが必要である。配置は、公園、緑地以外に、隣棟間空地、側道、プレイロット、コモンガーデン、緩衝帯、法面等がある。

(3) 保存の方法

「保存の措置」とは、保存の対象となる樹木又は樹林地をそのまま保存しておくことであり、地区内での移植又は植樹を指しているのではない。保存対象樹木又はその集団の存する土地は、少なくとも枝張の垂直投影面下については、切土や盛土を行なわないことが必要である。

(4) 特例措置

開発行為の目的、開発区域の規模、形状、周辺の状況、土地の地形、予定建築物の用途、敷地の規模、配置等と樹林の位置を勘案して、やむを得ないと認められるときは、保存対象樹木の保存の措置を講じなくてよいとされる。具体的には、次に該当するような場合が考えられる。

ア 開発区域の全域にわたって保存対象樹木が存在する場合

イ 開発区域の全域ではないが、公園、緑地等の計画面積以上に保存対象樹木が存在する場合に、公園、緑地等として土地利用計画上定める部分を保存するとき

ウ 開発区域の全域ではないが、公園、緑地等の計画面積以上に保存対

象樹木が存在する場合に、樹木の濃い部分を公園、緑地として保存できるよう配置計画をするとき

エ 南下斜面の宅地予定地に保存対象樹木があり、公園等として活用できる土地が他にある場合

オ 土地利用計画上、公園等の位置が著しく不適當となる場合等、土地利用計画上やむを得ないと認められる場合

(5) 自己用の開発行為の樹木の保存

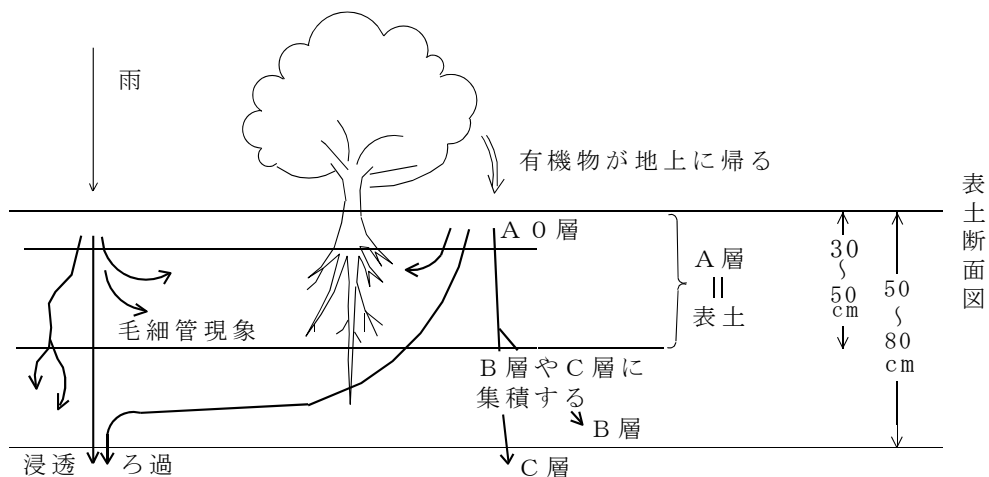
自己用の開発行為の場合は、公園、緑地、広場の設置義務がないので、隣棟間空地、緩衝帯、法面等として樹木の活用を図ることが適當である。

樹木の保存の方法については、その保存の量を示したものでないので、運用にあたっては、実状に応じた指導を行うことになる。

3 表土の保全

(1) 表 土

表土とは、通常、植物の生育にかけがえのない有機物を含む表層土壌のことをいう。表土の厚さについては地域により差異があり、また、同一地域でも山林部と平野部では異なるようである。従って、表土の保全に関してA層のみを確保することは困難な場合があるので、A層を中心としたB層を含めた土壌が対象となる。

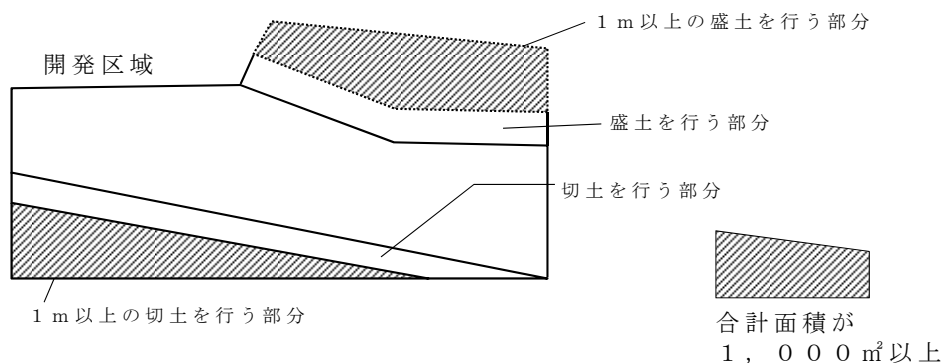


注 A 0 層（有機物層） …… 地表に堆積した有機物の層で、土壌の有機質の母材となるもの。

A 層（溶脱層） …… 下層のB層に比べて風化の程度が進んでおり、組織は膨軟であって有機質に富、暗色ないし黒色を呈する。多くの土壌で下層土との境ははっきりしている。植物の根は主にこの部分から養分、水分を吸収し、下層にはほとんど入って行かない。水の通過量が多いため土壌の可溶性、無機成分、粘土等が溶脱される層である。

B 層（集積層） …… A層の下に続き、A層から溶脱された可溶性成分、粘土が集積する部分

C 層（母材料） …… 岩石が風化していない最下層の部分



(2) 適用対象

切土又は盛土の高さが1 m以上で、かつ、切土又は盛土を行う面積が、1,000 m²以上のものが対象となる。

面積は、切土又は盛土を行う部分の面積の合計であっても、必ずしも一団となっている必要はない。

(3) 表土の保全を行う部分

表土の保全を行う部分は、高さが1 m以上の切土又は盛土を行う部分で、植栽の可能性がある公園、緑地、コモンガーデン、隣棟間空地、緩衝帯等が対象となる。植栽の可能性がない道路の舗装部分、建築物の建築予定地、駐車場等は除かれる。

通常の戸建住宅用地については、住宅の建築される部分も明らかでないので表土の保全措置は必ずしも要しない場合が多い。

表土の復元を行うか否かについては、採取量と復元量の均衡を図るため、現況の表土の厚さ及び採取できる区域の面積により表土の量を推計し、公園、緑地等への復元が確保されたうえで判断しなければならない。

(4) 表土の復元方法

表土の保全方法、その他必要な措置としては、次の方法がある。

ア 表土の復元

開発区域内の表土を造成工事中まとめて保存し、粗造成が終了した段階で必要な部分に復元すること。

イ 客土

開発区域外の土地から表土を採掘し、その表土を開発区域の必要な部分に覆うこと。

ウ 土壌の改良

表土の保全を行う土地に土壌改良剤と肥料を与えて耕起することをいう。

土壌改良剤には、有機質系（泥炭、パルプ、塵芥、糞尿等の加工物）、無機質系（特殊鉱物の加工物）、合成高分子系（ウレタン等の加工物）がある。

肥料には、石灰質、ケイ酸質、若土、無機質、りん酸質等がある。

エ その他の措置

リッパーによる引掻き　－　土壌を膨軟にする。

発破使用によるフカシ　－　土壌を膨軟にする。

粘土均し　－　保水性の悪い土壌の改良。

表土の復元方法として、客土、土壌の改良、その他の措置による場合もあるが、表土の復元の措置が講じられない場合の代替措置として利用が考えられるものであり、原則として表土の復元の方法による。

オ 表土の採取対象から除外される部分

傾斜度20度以上の急傾斜面等、工法上困難な場合は、採取対象から除くことができる。

第15節 緩衝帯の設置基準

1 目的

緩衝帯の設置は、騒音、振動等により周辺の環境の悪化をもたらすおそれのある建築物等について、開発行為の段階から環境保全の立場にたって規制を行うものであり、この緩衝帯の設置により騒音、振動等の全ての環境障害を防止しようとするものではない。つまり、開発行為の申請時点で予測される予定建築物等からの騒音、振動等は必ずしも具体的に把握できないという開発許可制度の性質からして、予定建築物からの具体的な環境障害に関しては環境関係法令に委ねられるべきものである。従って、開発行為の段階における騒音、振動等に対して、前もって環境への影響を配慮する余地を残しておくことが、この基準のねらいである。

※1 「騒音、振動等」とは、開発区域内の予定建築物等から発生するものを指し、区域外から発生するものを指すものではない。また、騒音、振動の他にばい煙、悪臭が含まれると考えられるが、日照の悪化、ビル風の発生による環境の悪化は含まれない。

2 「騒音、振動等をもたらすおそれのある建築物等」とは、一般的に「工場」全般を指す。これは、通常工場では動力を用いて物の製造、加工、修理及び運搬を行うため、騒音等のおそれがあるとされるからである。他に、第一種特定工作物がこれに該当する。

2 適用範囲

工場、第一種特定工作物の建設を目的とする1ha以上の開発行為を行う場合は、緩衝緑地を設けなければならない。

3 緩衝帯の幅員

緩衝帯は、開発区域の規模に応じて表-19に定める幅員で確保すること。

※ 他の法令による緩衝帯に関する基準としては、工場立地法（昭和34年法律第24号）に関する準則により「環境施設（緩衝帯にあたる。）を区域面積の15%以上とること。」との定めがある。

表-19：緩衝帯の幅員

開発区域の面積	緩衝帯の幅員
1.0ha以上 1.5ha未満	4.0 m以上
1.5 " 5.0 "	5.0 "
5.0 " 15.0 "	10.0 "
15.0 " 25.0 "	15.0 "
25.0 "	20.0 "

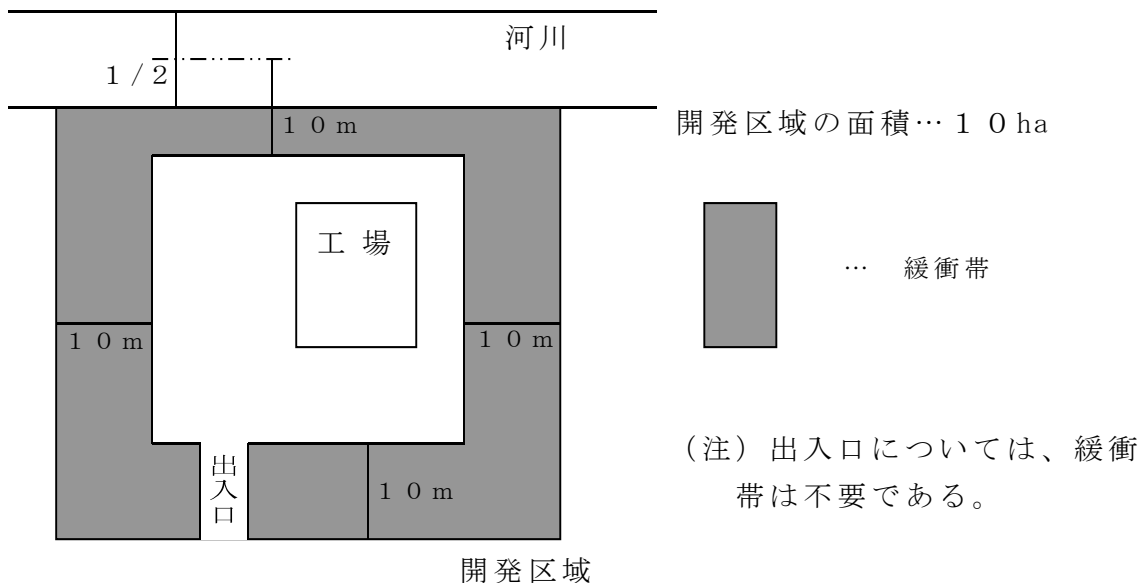
4 緩衝帯の配置

緩衝帯は、開発区域の境界に沿ってその内側に、規定の幅員により配置されていなければならない。

5 緩和規定

開発区域の周辺に公園、緑地、河川等が隣接するときは、その幅員の1/2を緩衝帯の幅員に算入することができる。その他緩衝効果を有するものは、池、沼、海、植樹された幅員16m以上の街路、法面等があるが、将来にわたりその存続が保障されないものは除かれる。（図-7参照）

図-7：緩衝帯設置の例



6 区域の明示

緩衝帯は、公共用地ではなく、工場等の敷地の一部となるので、その区域を明らかにしておく必要がある。その方法は、次のいずれかによるものとする。

ア 緩衝帯の境界に縁石又は境界柵を設置する。

イ 緩衝帯を30cm程度嵩上げし、地形に変化をつける。

第4章 第二種特定工作物の 開発指導基準

第1節 ゴルフコースの開発基準

- 1 開発にあたっては、環境の保全、災害防止、交通の安全及び農林業の影響を考慮し、自然環境の破壊を最小限にとどめるとともに、植生の回復等を積極的に行うこと。
- 2 開発行為の区域が、次に示す土地を原則として含まないものとする。
 - (1) 農用地区域（予定区域を含む。）
 - (2) 自然公園区域
 - (3) 史跡、名勝、天然記念物又は文化財の保護のために保全すべき土地
 - (4) 災害防止のため保全すべき土地
 - (5) 動物保護区域等で保護すべき土地
 - (6) その他市長が必要と認める土地
- 3 道路設計
 - (1) 開発区域内の主要道路は、開発区域外の幅員6 m以上の道路に接続すること。ただし、周辺の状況等によりやむを得ない場合は、幅員4 m以上の公道、又は建築基準法第42条第1項第5号による位置指定道路に接続すること。なお、この場合は、当該道路を管理する者の承認を受けるものとする。
 - (2) 開発区域内の道路は、有効幅員4 m以上とすること。
 - (3) 開発区域内の道路の縦断勾配は、9 %以下とすること。ただし、小区間に限り12 %までとすることができる。
 - (4) 道路は、歩行者専用道路を除き階段状でないこと。
 - (5) 道路には、雨水を有効に排水するための必要な側溝を設けること。
- 4 切土、盛土等
 - (1) 切土・盛土量及び樹木の伐採を最小限に留めるよう計画するとともに、自然の景観に留意するよう努めること。
 - (2) 切土及び盛土における工事施行について、十分に防災上の措置をすること。
 - (3) 切土又は盛土が、高さ5 mを超える場合は、高さ5 mごとに小段を設けること。小段は幅1 m以上とし、適当な勾配をもって排水溝を設けること。
- 5 排水設計
 - (1) 排水施設は、開発区域の規模及び形状、土地の地形、予定建築物の用途を考慮して、汚水及び雨水が有効に排出できるものでなければならない。

- (2) 汚水等は、原則として区域外に放流しないこと。ただし、やむを得ず排出する場合は、放流先に悪影響を与えない処理をすること。
- (3) 開発区域内の排水を放流する場合、放流先の排水能力からみて、やむを得ないと認められる場合は、開発区域内に一時雨水を貯留する調整池等の施設を設けることができるものとする。
- (4) 排水施設の構造は、住宅地の排水施設基準を準用するものとする。

6 樹木の保存、表土の保全

- (1) 樹木の伐採は必要最小限とし、原則として開発区域の30%以上の自然植生を残すとともに40%以上の植生地を設けること。
- (2) 開発区域の周辺部及びコース間におよそ20m以上の樹林地を確保すること。
- (3) 切土又は盛土に伴って植生が確保されない部分については、表土の復元等によって植生を確保するものとする。

7 水の確保のための工法

- (1) 他に適地がない等の理由により、やむを得ず飲用水、かんがい用水等の水源として依存している森林を開発行為の対象とする場合、周辺の水利用の実態からみて、必要な水量を確保する必要がある場合は、貯水池又は農水路の設置その他の措置を講じること。この場合、水源地域における水利用に支障を及ぼすおそれのないように、河川管理者の同意を得ること。
- (2) 周辺の水利用の実態からみて、土砂の流出による水質の悪化を防止する必要がある場合は、沈砂池の設置、森林の残置、その他の措置を講じること。

8 附属建築物

- (1) 適正な規模のクラブハウス及び管理事務所は、通常併設されると考えられる附属建築物とし、ゴルフコースの開発許可と一体のものとして取扱う。
なお、クラブハウスとは、事務所、カウンター、更衣室、シャワー室、休憩所、その他必要と認められる施設が該当する。
- (2) ホテル兼用のクラブハウス、当該ゴルフ場利用者以外の者が利用できる休憩施設やレストランは、附属建築物に該当しないものとして取扱い、その建築の際には、別途開発許可を受けること。
- (3) 市街化調整区域においては、原則として前(2)の建築は認めない。ただし、当該ゴルフ場に附属して建築することがやむを得ないと認められる場合には、あらかじめ福井市開発審査会の議を経なければならない。

9 その他

その他、この基準に定めない事項に関しては、第1章、第2章及び第3章に定める住宅地の開発基準を準用するものとする。

第2節 運動・レジャー施設の開発基準

1 適用範囲

- (1) 本基準に該当する運動・レジャー施設とは、1 ha以上の規模の野球場、テニスコート、陸上競技場、遊園地、動物園、観光植物園、サーキット、打席が建築物でないゴルフの打放し練習場等とする。
- (2) 工作物であっても運動・レジャー施設とはいえない博物館法（昭和26年法律第285号）に規定する施設や、また工作物とはいえないキャンプ場、ピクニック緑地、スキー場、マリーナ、モトクロス場等は、第二種特定工作物には含まれない。

2 設計基準

施設の種別、位置及び規模に応じて、ゴルフコースの技術基準及び住宅地の技術基準を準用するものとする。

3 附属建築物

- (1) 適正な規模のクラブハウス及び管理事務所は、通常併設されると考えられる附属建築物とし、運動・レジャー施設の開発許可と一体のものとして取扱う。なお、クラブハウスの定義は、ゴルフコースの開発基準と同様とする。
- (2) ホテル兼用のクラブハウス、当該施設利用者以外の者が利用できる休憩施設やレストランは附属建築物には該当しないものとして取扱い、その建築の際には、別途開発許可を受けること。
- (3) 市街化調整区域においては、原則として前(2)の建築は認めない。ただし、当該施設に附属して建築することがやむを得ないと認められる場合には、あらかじめ福井市開発審査会の議を経なければならない。

第3節 墓園の開発基準

1 開発区域

墓園は、静寂な環境を確保し風致美観を考慮し、次の事項を勘案した土地であること。

- ア 静寂かつ修景上の要素を含む土地であること。
- イ 一般の交通路線が区域内を通過しない土地であること。
- ウ 自然公園区域等（ゴルフコースの開発基準の2の土地）を含まない土地であること。

2 墓園の設計

- (1) 墓園面積に対する墓所の割合は、原則として50%以下とする。
- (2) 1墓所の面積は、4㎡以上とすること。
- (3) 必要に応じて宗派別埋葬を考慮すること。

3 墓園内の通路等

- (1) 墓域内通路の幅員は、墓所の配列が一行配列の場合は1 m以上、二行配列の場合は2 m以上とすること。
- (2) 主要園路は6 m以上とし、必要な個所に自動車の転回広場を設けること。また、支線園路は幅員3 m以上とすること。
- (3) 葬祭場、その他の施設を墓園内に設けるときは、墓域を通過することなく入口から直行できる園路を設けること。

4 修景、緑地等

- (1) 樹木や土地の地質変更は最小限にとどめるよう配置し、既存の風致は極力保存すること。
- (2) 墓園内の緑地、広場は区域面積の30%以上とし、周辺地域に緑地帯を設けること。
- (3) 切土又は盛土を行った土地について植栽を行う必要のない部分以外の区域は、表土の復元又は土壌の改良等の措置をとること。
- (4) 広場、休憩地等には、花壇、パーゴラ等の修景施設を適宜配置すること。

5 排水施設

排水施設の規模及び形状は、土地の形状を考慮し、汚水等が有効に排水できるものでなければならない。

6 附属建築物

墓園の施設として管理事務所、休憩所、葬祭場、給水施設、駐車場を必要に応じて設けるものとし、管理事務所、葬祭場等は主要入口付近に設けること。

7 防災施設

防災施設については、第1章、第2章及び第3章に定める住宅地の開発基準を準用するものとする。

第5章 市街化調整区域の開発行為等

第1節 市街化区域と市街化調整区域

1 市街化区域と市街化調整区域

福井都市計画区域は、県内で唯一、市街化区域と市街化調整区域に区分されている「線引都市計画区域」である。

ア 市街化区域

既に市街地を形成している区域（既成市街地）と概ね10年以内に優先的かつ計画的に市街化を図るべき区域をいう。

本市では、昭和45年4月1日の線引き以降、4回の見直しを行っており、現在の面積は4,685haとなっている。

イ 市街化調整区域

市街化調整区域は、市街化を抑制する区域であり、一定の例外的なものを除き開発行為及び建築行為を認めないことになっている。

市街化調整区域の面積は、福井都市計画区域（福井市分）17,800haから市街化区域の面積（4,685ha）を引いた、13,115haとなっている。

2 区域区分の必要性

わが国の高度経済成長期における人口、産業等の急激な都市集中は、都市の過密化をもたらすと同時に、都市の郊外への無秩序な拡散を招いた。

これらの無秩序な宅地化を放置すると、狭隘道路や行き止まり道路に沿って建築が行われ、公園や下水道のような必要最小限度の施設さえ備えないような劣悪な市街地が形成されてしまう。このような市街地は、単に住みにくいだけでなく、火事や地震等の災害が発生した場合、避難や救助、消火活動等が困難になることが心配される。また、家が立ち並んでからは、道路や公園等の用地の確保や工事の施工が非常に困難となり、行政は非効率的な投資や追随的な投資を余儀なくされる。

このようなスプロールの弊害を除き、都市計画の目的である「健康で文化的な生活と機能的な都市活動の確保」を達成するためには、都市の発展の動向等を勘案し、市街地として積極的に整備する区域と、当分の間市街化を抑制する区域とを区分し、無秩序な市街化を防止することが必要である。

第2節 市街化調整区域の制限

市街化調整区域においては、原則として建築行為を目的とした土地の造成（開発行為）は許可できないことになっている。

また、既に宅地となっている土地に建築物を新築する場合や、現に建っている建物を他人へ転売、譲渡、貸与、用途を変更する場合についても、開発行為と同等の制限がある。

ただし、第3節以下に掲げるもので、別に定める許可基準等の要件を満たすものについては、開発行為、建築行為又は用途の変更が可能である。

第3節 市街化調整区域で可能な開発行為

1 都市計画法第29条の開発許可を要しないもの

(法第29条第1項第2号～11号)

- (1) 農林漁業の用に供する政令で定める建築物又は農林漁業従事者の住宅のためのもの (2号)
- (2) 公益上必要な建築物のうち政令で定める建築物の建築を目的とするもの (3号)
- (3) 都市計画事業、土地区画整理事業の施行として行うもの (4, 5号)
- (4) 市街地再開発事業、住宅街区整備事業、防災街区整備事業の施行として行うもの (6, 7, 8号)
- (5) 公有水面埋立事業の施行として行うもの (9号)
- (6) 非常災害のため必要な応急措置として行うもの (10号)
- (7) 通常の管理行為、軽易な行為その他の行為で政令で定めるもの (11号)

2 都市計画法第34条の各号のいずれかに該当し、福井市長の許可を受けたもの

(法第34条第1項第1号～14号)

- (1) 政令で定める公益上必要な施設又は日常生活上必要な物品の販売、加工、修理を営むための店舗等の施設 (1号)
- (2) 鉱物資源、観光資源の有効利用上必要な施設 (2号)
- (3) 農林漁業用施設又は農林水産物の処理、貯蔵、加工施設 (4号)
- (4) 中小企業者の行う他の事業者との連携、事業の共同化、中小企業の集積の活性化に寄与する事業の用に供する施設 (6号)
- (5) 市街化調整区域内の既存工場と密接な関連(生産活動上)のある工場等の施設 (7号)
- (6) 火薬類取締法(昭和25年法律第149号)に規定する火薬庫等の施設 (8号)
- (7) 道路の円滑な交通を確保するために適切な位置に設けられる給油所、ドライブイン等の施設 (9号)
- (8) 地区整備計画又は集落地区整備計画が定められている区域内で行うもので、当該地区計画又は集落地区計画の内容に適合するもの (10号)
- (9) 市街化調整区域決定時、既に権利を有していた者(6ヶ月以内に届出をした者で、5年以内に着手するもの)が自己の用に供する目的で行う開発行為 (13号)
- (10) 福井市開発審査会の議を経て、開発区域の周辺における市街化を促進するおそれがなく、かつ、市街化区域内において行うことが困難又は著しく不相当と認めるもの (14号)

※都市計画法第34条第11号及び第12号に関しては、条例未制定につき未記載とする。

第4節 市街化調整区域の建築許可（都市計画法第43条第1項）

市街化調整区域内では、開発行為を伴わない場合でも原則として建築物を建築すること、又は既存建築物の用途を変更することはできない。しかし、福井市長の許可を受けることによって建築等ができるもの、又は許可を要しないものがある。

1 都市計画法第43条第1項の許可を要しないもの

（法第43条第1項第1号～5号）

- (1) 都市計画事業の施行として行うもの (1号)
- (2) 非常災害のため必要な応急措置として行うもの (2号)
- (3) 仮設建築物の新築 (3号)
- (4) 法第29条第1項第9号に掲げる開発行為その他の政令で定める開発行為が行われた土地において行うもの (4号)
- (5) 通常の管理行為、軽易な行為として行うもの (5号)

2 都市計画法施行令第36条の各号のいずれにも該当し、福井市長の許可を受けたもの

- (1) 敷地が次の基準に適合していること。
 - ア 排水施設が適当に配置されていること。 (1号イ)
 - イ 安全上必要な措置が講ぜられていること。 (1号ロ)
- (2) 建築物が次のいずれかに該当すること。
 - ア 法第34条第1号から第10号までに規定するもの (3号イ)
 - イ 法第34条第13号に規定するもの (3号ニ)
 - ウ 市街化を促進するおそれがないと認められ、かつ、市街化区域内において建築し、又は建設することが困難又は著しく不相当と認められるもので、福井市開発審査会の議を経たもの (3号ホ)

※都市計画法施行令第36条第3号ロ及びハに関しては条例未制定により未記載とする。

第5節 市街化調整区域における都市計画法第41条第2項ただし書の許可の取扱い

平成15年3月14日付け国総民第46号で通知された「開発許可制度運用指針（平成13年5月2日国総民第9号）の一部改正」において、Ⅲ－11第41条関係(2)第2項ただし書の許可の運用について、「第2項ただし書の許可の運用については、建築基準法第53条（建ぺい率）、第55条（第一種低層住居専用地域又は第二種低層住居専用地域内における建築物の高さの限度）、第56条（建築物の各部分の高さ）等に規定する制限の例外の運用に準ずる取扱いを基準として行うことが望ましい。」とされたが、本市における市街化調整区域内の建ぺい率、容積率の指定状況に鑑み、これを運用しないこととする。

第6章 開発許可申請の手引き

第1節 開発許可申請

1 開発許可申請の手続き

(1) 申請図書の作成

開発許可申請にあたっては、申請書に別表1に基づき必要な図書を添付すること。この場合、別表1の分類の番号順に整理し、関係書類の見出し及び図面一覧表等を添付すること。

- ・提出部数 正本 1部 副本 1部、合計2部
(A4サイズに仕上げること。)

別表1 申請に必要な図書

図書の区分		申請図書 (添付書類を含む。)	図書区分	規定様式	備 考
大分類	小分類				
開発許可申請書ほか関係書類	1	開発行為許可申請書		有	
	2	法第34条各号に関する申請に必要な図書	△		該当する内容を証明又は説明するものであること。(別表2に掲げるもの)
	3	資金計画書	※	有	
	4	-1 申請者の資力及び信用に関する申告書	※	有	
		-2 申請者の資力及び信用に関する申告書に添付すべき書類	※		別表3に掲げる書類を添付すること。
	5	-1 工事施行者の能力に関する申告書	※	有	
		-2 工事施行者の能力に関する申告書に添付すべき書類	※		別表3に掲げる書類を添付すること。
	6	-1 設計者の資格に関する申告書	◎	有	
		-2 設計者の資格に関する証明書	◎		卒業証明書又は設計資格に関する免許証等を添付すること。
	7	委任状			他人に申請手続きを委任する場合に添付し、委任を受ける者の電話番号を記入すること。
	8	設計説明書		有	自己の居住用の住宅の建築を目的とする場合は不要。
	9	-1 公共施設管理者の同意書(法第32条)		有	開発行為に関係のある公共施設の管理者と協議を行い、同意書を添付すること。道路・公園管理者、水道事業者、取付道路の管理者、放流先の管理者等。
		-2 協議経過報告書			開発行為に関する利害関係者の同意書でも可。

図書の区分		申請図書 (添付書類を含む。)	図書区分	規定様式	備 考	
大分類	小分類					
設計説明書ほか関係図書	10	土地所有者等関係権利者の同意書		有	所有権、借地権、抵当権等。 同意者の印鑑証明書を添付すること。	
	11	土地の登記事項証明書等			開発区域に含まれる土地の全てについて。土地区画整理事業施行中の場合は仮換地証明書を添付すること。	
	12	-1 地籍図又は仮換地図			開発区域及びその周辺の地籍図（仮換地図）の写しに、区域界を朱書きすること。	
		-2	従前の公共用地実測図（求積図）			（着色）
		-3	新たに設置される公共用地実測図（求積図）			（着色）
		-4	公共施設管理者に関する書類（新設、従前）		有	
	13		他の法令に関する許可書等の写し			他の法令等により手続を必要とする場合は許可書の写し又は経過を示す書面。農地転用許可申請、林地開発許可申請等。
	14		工事仕様書			詳細に記入すること。必要と認める場合は工程表を添付すること。
	15	-1	開発区域位置図			以下の設計図は、都市計画法施行規則第16条第4項及び別表4に基づき作成すること。
		-2	開発区域図			
		-3	現況図			
		-4	土地利用計画図			
		-5	造成計画平面図			
		-6	造成計画縦横断図			
		-7	排水施設計画平面図			
		-8	給水施設計画平面図			自己居住用の住宅の建築を目的とする場合は不要。
		-9	道路計画縦横断図		<input type="checkbox"/>	
		-10	排水施設縦横断図		<input type="checkbox"/>	
	-11	がけの断面図				

図書の区分		申請図書 (添付書類を含む。)	図書区分	規定様式	備考
大分類	小分類				
設計説明書ほか関係図書	15	-12	擁壁の断面図		
		-13	排水施設構造図	□	
		-14	道路構造図	□	
		-15	工作物構造図	□	
		-16	防災計画図	□	
	16	-1	流量計算書		雨水汚水等の水利計算については、技術基準により算出し計算すること。
		-2	構造計算書		鉄筋コンクリート等擁壁、橋梁等の構造物について作成すること。
		-3	安定計算書		擁壁がけ等の安定計算を作成すること。
	17	-1	土質試験結果	□	
		-2	地盤（土質）柱状図	□	
	18		その他市長が必要と認める図書		申請理由書、戸籍の全部事項証明書、隣接地権者の境界確認書、福井県公安委員会の協議書、交通解析、交通計画検討書等、予定建築物の設計図

- 注 1. ※印は自己居住用の開発行為又は自己業務用の開発行為のうち開発区域面積1ヘクタール未満の場合は不要。
2. ◎印は1ヘクタール未満の開発行為については不要。
3. △印は市街化区域等を定めない都市計画区域内の開発行為については不要。
4. □印は必要に応じて添付すること。
5. 備考欄は当該図書の作成要領を示したものである。
6. 設計図書には設計者が記名捺印すること。
7. 「自己用」とは、自己の居住又は業務の用のためのもので、自己用住宅、会社の業務用の工場、事務所、店舗等をいう。
8. 「自己用以外のもの」とは、分譲住宅、賃貸住宅、貸店舗、貸事務所、貸倉庫等の自己以外に分譲、賃貸するもの及び会社従業員のためにつくる寮、社宅等をいう。

別表2 法第34条各号に関する申請に必要な書類

各号	内容	必要な書類
第1号	日用品店舗等	1. 周辺建物の用途別現況図、配置図 2. 販売、加工、修理等の業務の内容 3. 営業に必要な免許証等の写し
	公益上必要な施設	1. 周辺建物の用途別現況図、配置図 2. 申請地決定の理由と規模決定の概要書 3. 施設の運営に必要な許可等の写し
第2号	資源の活用	1. 資源の埋蔵、分布等の状況を示す図面 2. 施設の配置図 3. 利用目的、利用方法、利用対象、規模等
第4号	農林漁業用施設	1. 利用目的、利用方法、利用対象、規模等 2. 生産地との関係、取扱量
第6号	国、県等が助成する 中小企業の共同化等に 寄与するもの	1. 申請地を選定した理由書 (市街化区域内に立地できない理由) 2. 事業計画の説明書 3. 当該事業に寄与するものであることの説明書 4. 県及び独立行政法人中小企業基盤整備機構の助成を受けることを証する書類 5. 全体計画図(縮尺: 1/500)
第7号	既存工場の 関連工場	1. 既存工場に関する申告書 (業務、業態、工程、原料、製品名) 2. 申請工場に関する申告書 (業務、業態、工程、原料、製品名) 3. 両工場の関連 (作業工程及び原材料・製品等の輸送等について) 4. 両工場間の取引高及び全体との比率 5. 地場産業については周辺の同種工場等の分布状況図 6. 事業活動の効率化が図られることを示す説明書
第8号	危険物の貯蔵等	1. 周辺建物の現況図 2. 危険物の貯蔵に関する概要書等
第9号	ガソリンスタンド ドライブイン 火薬類製造所	1. 付近の状況を示した図面、立地上の理由、既存の施設との関係を説明した図書 2. 営業に必要な免許証等の写し 3. ドライブインにあつては、飲食物の一覧表 4. 火薬類製造所にあつては火薬類製造に関する概要
第13号	既存の権利者 (届出のあったもの)	1. 区域決定前に既存権利を有することを証する書類、 農地転用許可済等 2. 申請者の職業(法人にあつては業務内容)に関する書類

申請者の資力及び信用
 別表 3 に関する申告書に添付する書類
 工事施行者の能力

区分	添付書類	法人の場合	個人の場合
申請者の資力 及び信用に 関する書類	1. 法人の登記事項証明書、定款	○	—
	2. 住民票	—	○
	3. 事業経歴書	○	○
	4. 最近 1 ケ年の納税証明書	○	○
	5. 預貯金残高証明書	○	○
	6. 銀行、その他から融資を受ける 場合の融資額証明書	○	○
	7. 宅地建物取引業免許を証する書類	○	○
工事施行者の 能力に関する 書類	1. 法人の登記事項証明書、定款	○	—
	2. 建設業法（昭和 24 年法律第 10 0 号）による建設業名登録済である ことを証する書類	○	○

別表 4 設計図の作成要領

図面の種類	縮 尺	明示すべき事項	備 考
開発区域位置図	1/60,000程度	<ol style="list-style-type: none"> 1. 開発区域（朱書き） 2. 開発区域において排出される汚水等の流水、河川への経路 3. 市街化区域と市街化調整区域の区域区分線 	<ul style="list-style-type: none"> ・「福井都市計画図」に表示すること。
開発区域図	1/2,500以上	<ol style="list-style-type: none"> 1. 方位 2. 開発区域（朱書き） 3. 土地の形状 4. 市町村界、町名又は字の境界、都市計画区域境界及び名称 5. 土地の地番 	<ul style="list-style-type: none"> ・相当範囲の外周区域を包括したものであること。 ・現況図にまとめて図示してもよい。
現況図	1/2,500以上	<ol style="list-style-type: none"> 1. 方位 2. 開発区域の境界（朱書き） 3. 地形（等高線は2mの標高差を示すもの） 4. 開発区域内及びその周辺の道路、公園、水路等の公共施設並びに文教施設等の公益施設の位置及び形状 5. 行為の妨げとなる権利を有する者の工作物等の物件 1. 高さ10m以上の健全な樹木又は樹木の集団及び高さ1m以上の切土又は盛土を行う部分の表土の状況 	<ul style="list-style-type: none"> ・相当範囲の外周区域を包括したものであること。 ・樹木若しくは樹木の集団又は表土の状況にあっては、規模1ha以上の開発行為について記載すること。 ・着色すること。
土地利用計画図	1/200～1/600	<ol style="list-style-type: none"> 1. 方位 2. 開発区域の境界（朱書き） 3. 公園・緑地・広場の位置、形状、面積、出入口及び柵又は塀の位置 4. 開発区域外の道路の位置、形状及び幅員 5. 排水施設の位置、形状及び水の流れの方向 6. 消防水利の位置及び形状 7. 遊水池（調整池）の位置及び形状 8. 予定建築物等の敷地の形状及び面積 9. 予定建築物の用途、規模、構造及び配置 10. 乗入の位置及び幅員 11. 駐車場の配置計画 12. 公益的施設の敷地の位置、形状、名称及び面積 13. 樹木又は樹木の集団の位置 14. 緩衝帯の位置、形状及び幅員 15. 法面（がけを含む。）の位置及び形状 16. 擁壁の位置及び種類 	<ul style="list-style-type: none"> ・予定建築物等の用途は、住宅、共同住宅、店舗、○工場と具体的に敷地毎に記入すること。 ・この図面は開発登録簿の図面となるので、明確に表示すること。 ・着色すること。

図面の種類	縮 尺	明示すべき事項	備 考
造成計画 平面図	1/200～ 1/600	<ol style="list-style-type: none"> 1. 方位 2. 開発区域の境界（朱書き） 3. 切土又は盛土をする土地の部分 4. 擁壁の位置、種類及び高さ 5. 法面（がけを含む。）の位置及び形状 6. 道路の中心線、延長、幅員、勾配及び交差点の計画高 7. 敷地の形状及び計画高 8. 街区の辺の長さ 9. 凡例 	<ul style="list-style-type: none"> ・ 現況線は点線で記すこと（等高線は2mの標高差を示すこと。） ・ 切土部は黄色、盛土部は緑色の各々淡色で色別すること。 ・ 道路、公園、法面、擁壁等を色別すること。
造成計画 縦横断面図	1/50～ 1/300	<ol style="list-style-type: none"> 1. 縦横断面図線記号 2. 開発区域の境界 3. 基準線（DL） 4. 現地盤面と計画地盤面 5. 切土、盛土の色別 6. 計画地盤高 7. がけ、擁壁、道路の位置、形状及び記号 8. ボックスカルバート、その他構造物の位置、形状及び記号 9. 土羽の位置、形状及び記号 	<ul style="list-style-type: none"> ・ 現況線は点線、計画線は実線で表示のこと。 ・ 切土部は黄色、盛土部は緑色の各々淡色で色別すること。 ・ 区域境界付近の図示に必要な範囲の外周区域を包括したものであること。
排水施設 計画平面図	1/200～ 1/600	<ol style="list-style-type: none"> 1. 方位 2. 排水区域の区域界（朱書き） 3. 排水施設の位置、種類、材料、形状、内法寸法及び勾配 4. 水の流れの方向 5. 吐口の位置 6. 放流先河川又は水路の位置、名称及び形状 7. 排水施設の記号 8. 流量計算書との照合符号 9. 道路、公園その他の公共施設及び予定建築物等の敷地の計画高 10. 汚水処理場の位置及び形状 11. 凡例 	<ul style="list-style-type: none"> ・ 放流先図示に必要な範囲の外周区域を包括したものであること。 ・ 一敷地の単体的な開発行為にあっては、土地利用計画図にまとめて図示してもよい。
給水施設 計画平面図	1/200～ 1/600	<ol style="list-style-type: none"> 1. 方位 2. 開発区域の境界（朱書き） 3. 給水施設の位置、種類、形状、材料及び内法寸法 4. 取水の方法及び位置 5. 消火栓の位置及び種類 6. ポンプ施設、貯水施設、浄水施設の位置及び形状 	<ul style="list-style-type: none"> ・ 取水方法及び位置の図示に必要な範囲の外周区域を包括したものであること。 ・ 土地利用計画図にまとめて図示してもよい。

図面の種類	縮 尺	明示すべき事項	備 考
がけの断面図	1/50以上	<ol style="list-style-type: none"> 1. がけの記号 2. がけの高さ及び勾配 3. 土質（土質が2以上あるときは、それぞれの土質及び厚さ） 4. 切土又は盛土する前の地盤面 5. 小段の位置及び幅 6. がけ面の保護の方法 	<ul style="list-style-type: none"> ・ 現況線は点線、計画線は実線で表示すること。
擁壁の断面図	1/50以上	<ol style="list-style-type: none"> 1. 擁壁の記号 2. 擁壁の寸法及び勾配 3. 擁壁の材料の種類及び寸法 4. 裏込コンクリートの品質及び寸法 5. 透水層の位置及び寸法 6. 水抜穴の位置、材料及び内径寸法 7. 基礎構造の種類と寸法 8. 基礎地盤の土質並びに基礎杭の位置、材料及び寸法 9. 擁壁を設置する前後の地盤面 	<ul style="list-style-type: none"> ・ 鉄筋コンクリート擁壁のときは配筋図が必要。
道路計画縦断面図	1/500以上	<ol style="list-style-type: none"> 1. 測点 2. 勾配（％） 3. 計画地盤面及び計画地盤高 4. 単距離及び追加距離 5. 基準線（DL） 6. 道路記号 	<ul style="list-style-type: none"> ・ 区域外取付道路との関連の図示に必要な範囲の外周区域を包括したもの。
排水施設縦断面図	1/500以上	<ol style="list-style-type: none"> 1. 測点 2. 排水渠勾配及び管径 3. 管底高 4. 人孔の種類、位置、管距離及び記号 5. 基準線（DL） 6. 排水施設記号 	<ul style="list-style-type: none"> ・ 道路計画縦断面図にまとめて図示してもよい。
排水施設構造図	1/50以上	<ol style="list-style-type: none"> 1. 排水施設の記号 2. 開渠、暗渠、落差工、吐口等 3. 放流先河川水路の名称、断面、水位（低水位、高水位）及び吐口の高さ 	
道路構造図	1/50以上	<ol style="list-style-type: none"> 1. 道路の記号 2. 道路の幅員構成 3. 横断勾配（％） 4. 路面、路盤、材料、品質、形状及び寸法 	<ul style="list-style-type: none"> ・ 排水施設構造図にまとめて図示してもよい。
工作物構造図	1/50以上	<ol style="list-style-type: none"> 1. 施設の名称及び記号 2. 施設の寸法、材料の詳細 	

図面の種類	縮 尺	明示すべき事項	備 考
防災計画図	1/2500以上	1. 方位 2. 開発区域の境界（朱書き） 3. 等高線 4. 計画道路位置 5. 段切位置 6. 表土除去範囲 7. ヘドロ除去範囲及び除去深さ 8. 工事中の雨水、排水系統及び流土計画 9. 防災施設の位置、形状、寸法及び名称 10. 防災施設の設置時期及び期間 11. 凡例	・ 防災計画説明書を添付して提出のこと。
排水流域図		1. 方位 2. 開発区域の境界（朱書き） 3. 集水系統ブロック別に色分け 4. 地表水及び排水施設の水の流れる方向 5. 流量計算書と照合符合	・ 区域外の集水状況を図示できる範囲の外周区域を包括したもの。 ・ 排水施設計画平面図にまとめてもよい。

2 設計者の資格（法第31条）

開発区域が1 ha以上のものについては、1 - (1)の申請図書のうち設計に係る設計図書は資格（法施行規則第19条第1号）を有する設計者が作成したものであること。

さらに、開発区域が20 ha以上のものについては、前記の資格を有するもので、20 ha以上の開発行為の総合的な設計に係る設計図書の作成の経験を有するものであること。

3 公共施設等の管理者の同意（法第32条）

開発許可を申請しようとする者は、あらかじめ開発行為に関係のある公共施設等の管理者の同意を得ること。

ア 開発区域内にある既存の公共施設のほか、開発区域外にあって、開発区域に接続することとなる公共施設や、開発行為の実施に伴って変更又は廃止されることとなる公共施設等の管理者（国、県又は福井市）の同意が必要である。

イ 開発区域の内外において新たに設置される公共施設等については、管理者となる者（国、県又は福井市）と協議し、同意を得ること。

ウ 開発区域の面積が20 ha以上の場合は、イの協議を行うほか、次の者（開発区域の面積が40 ha未満の場合は（ウ）及び（エ）を除く。）と協議し同意を得ること。

- （ア） 義務教育施設の設置義務者（福井市）
- （イ） 水道事業者（福井市企業局）
- （ウ） 一般電気事業者及び一般ガス事業者
- （エ） 鉄道事業者又は軌道経営者

※公共施設等・・

道路、公園、下水道、緑地、広場、河川、運河、水路、消防用貯水施設

4 公共施設の管理（法第39条）

開発行為により設置された公共施設等の管理は原則として福井市が行うこととなっている。ただし、他の法律によって管理者が別にあるとき、又は法第32条の協議により管理者について別段の定めをするときはその者の管理となる。

5 公共施設の用に供する土地の帰属（法第40条）

(1) 従前の公共施設にかえて新たな公共施設及び土地が設置されたとき

- ・ 廃止される従前の公共施設の土地 → 開発許可を受けた者
- ・ 廃止される従前の公共施設に代えて設置される新たな公共施設 → 国又は地方公共団体

(2) (1)以外の公共施設の土地 → 管理者（福井市）

第2節 開発行為の変更（法第35条の2）

1 開発行為の内容を変更しようとするときは、市長の許可を受けなければならない。ただし、変更の許可の申請に係る開発行為が法第29条各号に該当するとき又は次に掲げる軽微な変更該当するとき、変更の許可は必要ない。

(1) 設計の変更のうち予定建築物等の敷地の形状の変更

ただし、次に掲げるものを除く。

ア 予定建築物の敷地の規模の10分の1以上の増減を伴うもの

イ 住宅以外の建築物又は第一種特定工作物の敷地の規模の増加を伴うもので、当該敷地の規模が1,000平方メートル以上となるもの

(2) 工事施行者の変更

ただし、主として自己の居住用の建築物の建築を目的とする開発行為又は自己業務用の建築物等の建築等を目的とする1ha未満の開発行為以外の変更行為にあつては、工事施行者の氏名若しくは名称又は住所の変更に限る。

(3) 工事着手予定年月日又は工事完了予定年月日の変更

なお、上記軽微な変更該当するときは、市長に届出すること。

2 変更許可申請又は変更届出には、開発許可の添付図書のうち変更に係る図書を添付して行うこととし、次の事項に留意すること。

(1) 変更に伴い当該開発区域の面積が1ha以上となる場合は、法第31条の規定に基づく設計者の資格が必要となる。

(2) 開発区域内の公共施設及び開発区域に接続することとなる公共施設に変更がある場合は、法第32条に基づく管理者の同意等について、改めて得

ること。

- (3) 法第33条及び第34条（市街化区域及び市街化調整区域の区域区分がされていない都市計画区域にあっては第33条）に基づく規定は、変更について準用される。

第3節 開発行為の完了等

1 工事の完了（法第36条）

- (1) 開発区域（工区に分けたときは工区）の全部について当該開発行為に関する工事が完了したときは、工事完了届出書を提出すること。また、必要に応じて工事写真を添付すること。
- (2) 工事完了届があった後、検査を行う。検査の結果、開発許可の内容に適合している場合は、検査済証を交付する。
- (3) 検査済証の交付後、工事完了公告を行う。

2 開発行為の廃止（法第38条）

許可を受けた開発行為をやむを得ず廃止したときは、次の図書を添付して廃止届を提出すること。

- ・ 廃止の理由
- ・ 廃止時の当該土地の状況（平面図、断面図、写真）
- ・ 廃止に伴う措置を記載したもの
- ・ 開発行為許可通知書

3 許可に基づく地位の承継

- (1) 開発許可又は法第43条に基づく許可を受けた者の相続人その他一般承継人は、被承継人が有していた当該許可に基づく地位を承継する。（法第44条）この場合、承継人は承継したことを証する書類を添付して市長へ届出すること。

※「一般承継人」とは、相続人のほか吸収合併後存続する法人又は合併により新たに設立された法人を指す。

- (2) 開発許可を受けた者から当該開発区域内の土地の所有権その他当該開発行為に関する工事を施行する権原を取得した者（一般承継人を除く。）は、市長の承認を受けて、当該開発許可に基づく地位を承継することができる。（法第45条）この場合、当該土地の所有権その他開発行為に関する工事を施行する権原を適法に取得したこと等地位を承継したことを証する書類を添付すること。

4 開発登録簿制度（法第46条、第47条）

(1) 開発登録簿

市長が開発許可をしたときは、開発許可の内容を開発登録簿に登録し、

保管する。

(2) 閲覧等

開発登録簿は閲覧できる。また、請求があったときは、その写しを交付する。

第4節 開発許可を受けた区域の建築制限

1 建築制限等（法第37条）

開発許可を受けた区域内の土地においては、法第36条第3項の公告があるまでの間は、当該開発行為に関する工事用の仮設建築物以外の建築物の建築又は特定工作物の建設はできない。ただし、市長が特にやむを得ないと認めて承認した場合は、建築又は建設ができる。

市長の承認を申請する場合は、次の図書を添付すること。

- ・付近見取図（位置図）
- ・理由書
- ・開発許可通知書の写し
- ・土地利用計画図に工事の施行状況を記入したもの
- ・工程表（開発行為の工事と建築工事を合わせたもの）
- ・理由の内容がわかる図面等

2 予定建築物等以外の建築等制限（法第42条）

開発区域内において、法第36条第3項の公告があった後は、当該開発許可に係る予定建築物等以外の建築物又は特定工作物の建築又は建設はできない。ただし、当該区域に用途地域等が定められているとき、又は、市長が当該開発区域における利便の増進上若しくは開発区域及びその周辺の地域における環境の保全上支障がないと認めて許可したときを除く。

市長の許可を受けようとするときは、次の図書を添付して申請すること。

- ・付近見取図
（方位、敷地の位置及び敷地の周辺の公共施設を明示したもの）
- ・土地利用計画図
（予定建築物等の敷地の形状並びに敷地に係る予定建築物等の配置及び用途を明示したもの）
- ・予定建築物等の各階の平面図、立面図又は構造図
- ・土地所有者及び公共施設等管理者その他必要と認める者の同意
- ・その他市長が必要と認める図書

第5節 開発許可の特例（法第34条の2）

国、県、福井市等が行う開発行為については、福井市長との協議が成立することをもって開発許可があったものとみなされる。また、協議が成立した

開発行為については、許可を受けたものと同様の規定（工事完了の検査等）が適用される。

第6節 開発審査会（法第78条）

福井市に開発審査会が設置されている。

審査会では、開発許可制度が公正に運用されるように、次の事項を行う。

- (1) 許可の処分又は監督処分についての審査請求に対する裁決。
- (2) 市街化調整区域内における開発許可及び建築許可について、審査会の議を経なければならない事項の議決。

審査会の議を経なければならない開発行為等については、別に定める事前協議の手続きを経ること。

〔参考資料〕

1. 写真の整備について

1 写真の整理及び処理

- (1) 工事着工前及び工事中の出来形の記録写真は、名刺判（9 cm×6 cm）とし、竣工後の写真は手札判（12 cm×9 cm）とする。
- (2) 天災又は出水の際は、被災の状況及び出水の状況を撮影記録しておくこと。

2 提出用写真の添付方法について

- (1) 台紙の大きさは、原則としてA4判とする。
- (2) 表紙には次の事項を記入すること。
・工事名 ・工事箇所 ・着手、竣工年月日 ・写真全枚数 ・施工者名
- (3) 写真の添付は、最初竣工写真を、次に着手前写真を添付し、対照し得るよう整理すること。
- (4) 工事中の写真は、各工種については施行の進捗に応じて代表的な各出来形（床掘、基礎、胴込、裏込、法長、型枠、組立、配筋及び型枠取外し後の出来上がりの形状、寸法）を添付すること。

2. 各工種の撮影について

1 一般的事項

各出来形の撮影にあたっては、床掘の深さ、幅、基礎工の厚さ、幅、胴込、裏込厚及び型枠の取外し後の出来上がり寸法が明確に判定出来るよう箱尺などをあて、かつ、工事名、工種、撮影年月日、位置、設計略図及び寸法等を記入した小黒板（40 cm×50 cm程度の黒板に図－1）をおいて撮影すること。

2 工事着手前及び工事竣工写真

全景を原則とし、出来るだけ同一位置から撮影すること。

3 床 掘

図－2のように撮影すること。

4 石積及び擁壁

延長50 mに1箇所程度の割合で基礎の工法、裏込め厚、構造物の幅、高さ（法長）等を、構造物の幅は法面に直角又は水平に、延長及び高さは埋戻面より上で中間点まで撮影すること。（図－3）

5 管 工

断面形状と全景が判定出来るように撮影すること。

6 籠 工

水中に没するものの詰石の大きさ、形状寸法等を撮影すること。

7 橋台、橋脚工

水中に没する部分の形状寸法、配筋状況は必ず撮影すること。

8 路盤工

路盤工は、同工種の場合50m内外で厚さの撮影をすること。

図-1：黒板記載事項

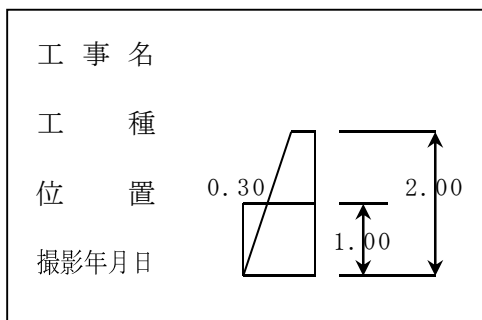


図-2：床掘状況

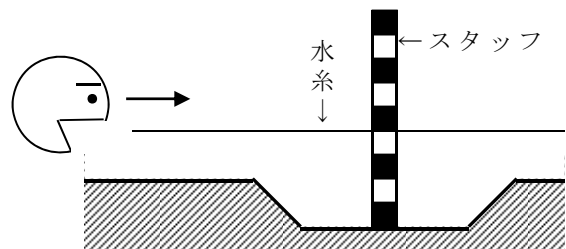
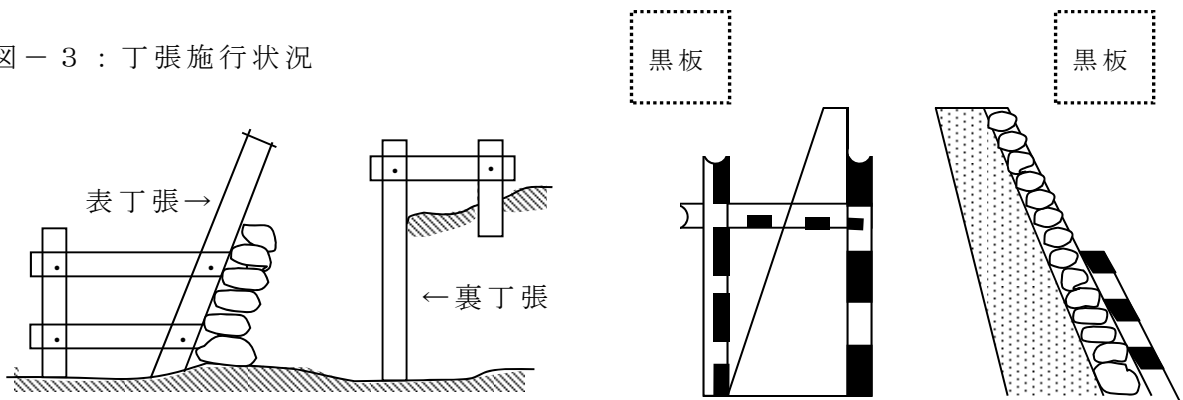
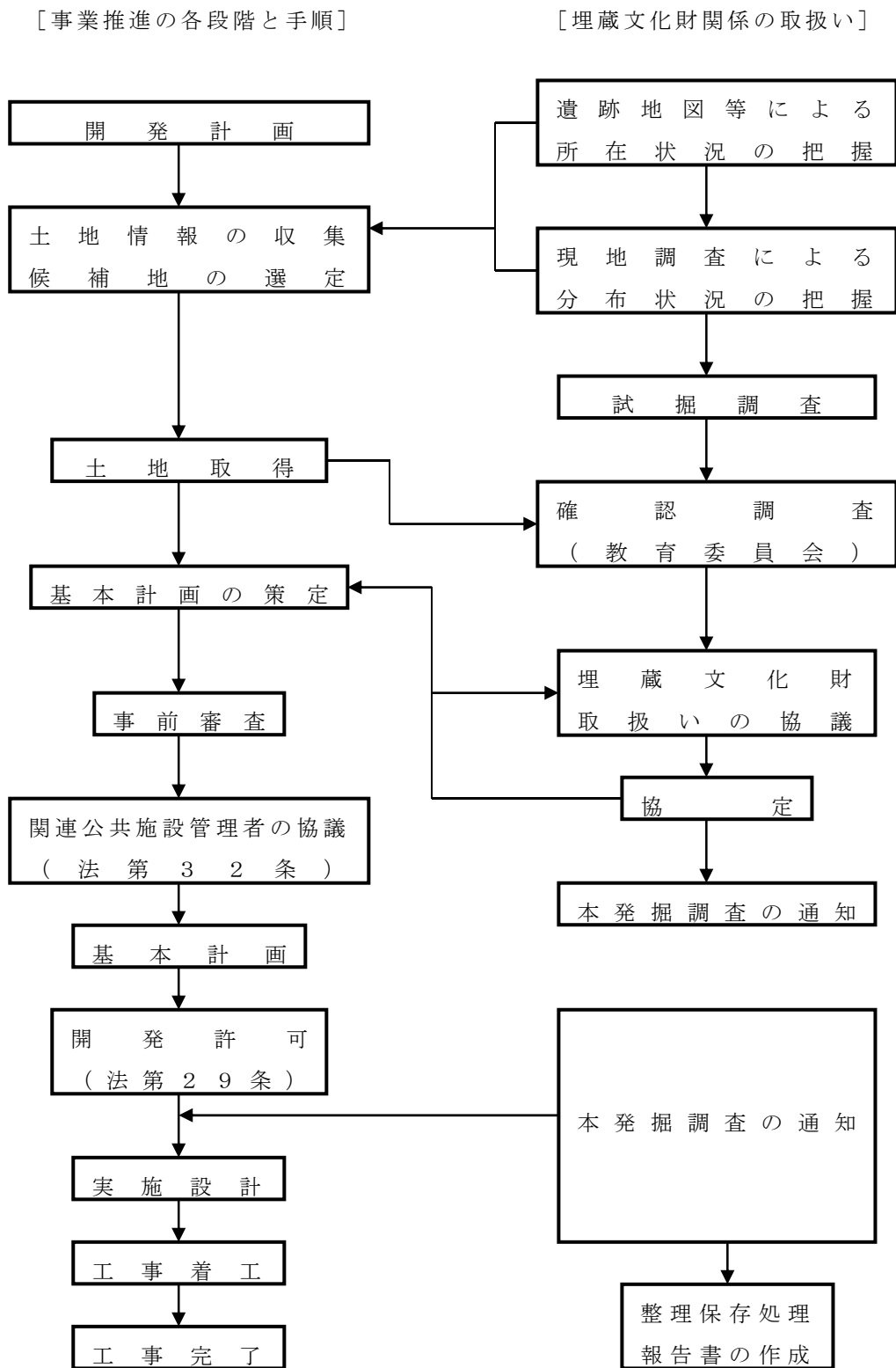


図-3：丁張施行状況



3. 開発と文化財の取扱いについて

開発事業者は、埋蔵文化財について下記のフロー図により調整を図るものとし、少なくとも開発構想立案段階から教育委員会文化課と協議を開始すること。



4. 一般的な開発許可の手続のフロー

