

# 福井市土木工事共通仕様書

令和2年10月

福 井 市

## 《 構 成 》

編 名	目次 掲載頁
第 1 編 共 通 編	目次 - 1
第 2 編 材 料 編	目次 - 2
第 3 編 土 木 工 事 共 通 編	目次 - 2
第 4 編 港 湾 編	目次 - 2
第 5 編 河 川 編	目次 - 3
第 6 編 河 川 海 岸 編	目次 - 3
第 7 編 砂 防 編	目次 - 3
第 8 編 ダ ム 編	目次 - 3
第 9 編 道 路 編	目次 - 3
第 10 編 農 地 編	目次 - 3
第 11 編 公 園 緑 地 編	目次 - 3
第 12 編 下 水 道 編	目次 - 3
第 13 編 漁 港 漁 場 編	目次 - 13
第 14 編 上 水 道 編	目次 - 13
第 15 編 森 林 編	目次 - 24
第 16 編 集 落 排 水 編	目次 - 24

# 目 次

## 第 1 編 共通編

### 第 1 章 総 則

第 1 節 総 則	1 - 1
1 - 1 - 1 適 用	1 - 1
1 - 1 - 2 用語の定義	1 - 1
1 - 1 - 3 設計図書の照査等	1 - 5
1 - 1 - 4 施工計画書	1 - 6
1 - 1 - 5 コリンス ( CORINS ) への登録	1 - 7
1 - 1 - 6 監督職員	1 - 7
1 - 1 - 7 工事用地等の使用	1 - 7
1 - 1 - 8 工事の着手	1 - 8
1 - 1 - 9 工事の下請負	1 - 8
1 - 1 - 10 施工体制台帳	1 - 8
1 - 1 - 11 受注者相互の協力	1 - 9
1 - 1 - 12 調査・試験に対する協力	1 - 9
1 - 1 - 13 工事の一時中止	1 - 10
1 - 1 - 14 設計図書の変更	1 - 11
1 - 1 - 15 工期変更	1 - 11
1 - 1 - 16 支給材料及び貸与物件	1 - 11
1 - 1 - 17 工事現場発生品	1 - 12
1 - 1 - 18 建設副産物	1 - 12
1 - 1 - 19 工事完成図	1 - 13
1 - 1 - 20 工事完成検査	1 - 13
1 - 1 - 21 部分払検査及び部分引渡検査	1 - 14
1 - 1 - 22 部分使用	1 - 14
1 - 1 - 23 施工管理	1 - 15
1 - 1 - 24 履行報告	1 - 17
1 - 1 - 25 工事関係者に対する措置請求	1 - 17
1 - 1 - 26 工事中の安全確保	1 - 17
1 - 1 - 27 爆発及び火災の防止	1 - 20
1 - 1 - 28 後片付け	1 - 20
1 - 1 - 29 事故報告書	1 - 20
1 - 1 - 30 環境対策	1 - 20
1 - 1 - 31 文化財の保護	1 - 23
1 - 1 - 32 交通安全管理	1 - 23
1 - 1 - 33 施設管理	1 - 25
1 - 1 - 34 諸法令の遵守	1 - 25

1 - 1 - 35	官公庁等への手続き	1 - 28
1 - 1 - 36	施工時期及び施工時間の変更	1 - 28
1 - 1 - 37	工事測量	1 - 28
1 - 1 - 38	不可抗力による損害	1 - 29
1 - 1 - 39	特許権等	1 - 30
1 - 1 - 40	保険の付保及び事故の補償	1 - 30
1 - 1 - 41	臨機の措置	1 - 31
1 - 1 - 42	適用すべき諸基準	1 - 31
<b>第2章 土工</b>		<b>1 - 32</b>
<b>第3章 無筋・鉄筋コンクリート</b>		<b>1 - 33</b>
<b>第2編 材料編</b>		<b>2 - 1</b>
<b>第3編 土木工事共通編</b>		
<b>第1章 総則</b>		
<b>第1節 総則</b>		<b>3 - 1</b>
1 - 1 - 1	用語の定義	3 - 1
1 - 1 - 2	工程表	3 - 1
1 - 1 - 3	現場技術員	3 - 1
1 - 1 - 4	監督職員による確認及び立会等	3 - 1
1 - 1 - 5	数量の算出	3 - 5
1 - 1 - 6	品質証明	3 - 5
1 - 1 - 7	工事完成図書 of 納品	3 - 6
1 - 1 - 8	中間検査	3 - 6
1 - 1 - 9	工事中の安全確保	3 - 6
1 - 1 - 10	交通安全管理	3 - 7
1 - 1 - 11	工事測量	3 - 7
1 - 1 - 12	提出書類	3 - 7
1 - 1 - 13	創意工夫	3 - 7
<b>第2章 一般施工</b>		<b>3 - 8</b>
<b>第4編 港湾編</b>		<b>4 - 1</b>

第5編	河川編	5 - 1
第6編	河川海岸編	6 - 1
第7編	砂防編	7 - 1
第8編	ダム編	8 - 1
第9編	道路編	9 - 1
第10編	農地編	10 - 1
第11編	公園緑地編	11 - 1
第12編	下水道編	
第1章	管路	
第1節	適用	12 - 1
第2節	適用すべき諸基準	12 - 1
第3節	管きよ工(開削)	12 - 2
1 - 3 - 1	一般事項	12 - 2
1 - 3 - 2	材料	12 - 2
1 - 3 - 3	管路土工	12 - 3
1 - 3 - 4	管布設工	12 - 4
1 - 3 - 5	管基礎工	12 - 6
1 - 3 - 6	水路築造工	12 - 7
1 - 3 - 7	管路土留工	12 - 7
1 - 3 - 8	埋設物防護工	12 - 9
1 - 3 - 9	管路路面覆工	12 - 9
1 - 3 - 10	補助地盤改良工	12 - 10
(参照)	第3編2 - 7 - 9固結工	
1 - 3 - 11	開削水替工	12 - 10
1 - 3 - 12	地下水位低下工	12 - 10
第4節	管きよ工(小口径推進)	12 - 11
1 - 4 - 1	一般事項	12 - 11

1 - 4 - 2	材 料	12 - 11
1 - 4 - 3	小口径推進工	12 - 12
1 - 4 - 4	立坑内管布設工	12 - 14
	(参照：第12編 1 - 3 - 4 管布設工	12 - 4
	1 - 3 - 5 管基礎工	12 - 6)
1 - 4 - 5	仮設備工	12 - 14
1 - 4 - 6	送排泥設備工	12 - 14
1 - 4 - 7	泥水処理設備工	12 - 15
1 - 4 - 8	推進水替工	12 - 15
	(参照：第12編 1 - 3 - 11開削水替工	12 - 10)
1 - 4 - 9	補助地盤改良工	12 - 15
	(参照：第3編 2 - 7 - 9 固結工)	
<b>第5節</b>	<b>管きょ工(推進)</b>	<b>12 - 15</b>
1 - 5 - 1	一般事項	12 - 15
1 - 5 - 2	材 料	12 - 15
1 - 5 - 3	推進工	12 - 16
1 - 5 - 4	立坑内管布設工	12 - 19
	(参照：第12編 1 - 3 - 4 管布設工	12 - 4
	1 - 3 - 5 管基礎工	12 - 6)
1 - 5 - 5	仮設備工	12 - 19
1 - 5 - 6	通信・換気設備工	12 - 20
1 - 5 - 7	送排泥設備工	12 - 20
	(参照：第12編 1 - 4 - 6 送排泥設備工	12 - 14)
1 - 5 - 8	泥水処理設備工	12 - 20
	(参照：第12編 1 - 4 - 7 泥水処理設備工	12 - 15)
1 - 5 - 9	注入設備工	12 - 20
1 - 5 - 10	推進水替工	12 - 21
	(参照：第12編 1 - 3 - 11開削水替工	12 - 10)
1 - 5 - 11	補助地盤改良工	12 - 21
	(参照：第3編 2 - 7 - 9 固結工)	
<b>第6節</b>	<b>管きょ工(シールド)</b>	<b>12 - 21</b>
1 - 6 - 1	一般事項	12 - 21
1 - 6 - 2	材 料	12 - 21
1 - 6 - 3	一次覆工	12 - 21
1 - 6 - 4	二次覆工	12 - 23
1 - 6 - 5	空伏工	12 - 24
	(参照：第12編 1 - 6 - 3 一次覆工	12 - 21
	1 - 6 - 4 二次覆工	12 - 23)
1 - 6 - 6	立坑内管布設工	12 - 24
	(参照：第12編 1 - 3 - 4 管布設工	12 - 4
	1 - 3 - 5 管基礎工	12 - 6)

1 - 6 - 7	坑内整備工	12 - 24
1 - 6 - 8	仮設備工(シールド)	12 - 24
1 - 6 - 9	坑内設備工	12 - 26
1 - 6 - 10	立坑設備工	12 - 26
1 - 6 - 11	圧気設備工	12 - 27
1 - 6 - 12	送排泥設備工	12 - 28
	(参照：第12編 1 - 4 - 6 送排泥設備工)	12 - 14)
1 - 6 - 13	泥水処理設備工	12 - 28
	(参照：第12編 1 - 4 - 7 泥水処理設備工)	12 - 15)
1 - 6 - 14	注入設備工	12 - 28
	(参照：第12編 1 - 5 - 9 注入設備工)	12 - 20)
1 - 6 - 15	シールド水替工	12 - 28
	(参照：第12編 1 - 3 - 11 開削水替工)	12 - 10)
1 - 6 - 16	補助地盤改良工	12 - 28
	(参照：第3編 2 - 7 - 9 固結工)	
<b>第7節</b>	<b>マンホール工</b>	<b>12 - 28</b>
1 - 7 - 1	一般事項	12 - 28
1 - 7 - 2	材 料	12 - 28
1 - 7 - 3	標準マンホール工	12 - 28
1 - 7 - 4	組立マンホール工	12 - 30
1 - 7 - 5	小型マンホール工	12 - 31
<b>第8節</b>	<b>特殊マンホール工</b>	<b>12 - 32</b>
1 - 8 - 1	一般事項	12 - 32
1 - 8 - 2	材 料	12 - 32
	(参照：第12編 2 - 8 - 2 材料)	12 - 46)
1 - 8 - 3	管路土工	12 - 32
	(参照：第12編 1 - 3 - 3 管路土工)	12 - 3)
1 - 8 - 4	躯体工	12 - 32
1 - 8 - 5	土留工	12 - 33
1 - 8 - 6	路面覆工	12 - 33
1 - 8 - 7	補助地盤改良工	12 - 33
	(参照：第3編 2 - 7 - 9 固結工)	
1 - 8 - 8	開削水替工	12 - 33
	(参照：第12編 1 - 3 - 11 開削水替工)	12 - 10)
1 - 8 - 9	地下水位低下工	12 - 33
	(参照：第12編 1 - 3 - 12 地下水位低下工)	12 - 10)
<b>第9節</b>	<b>取付管及びます工</b>	<b>12 - 33</b>
1 - 9 - 1	一般事項	12 - 33
1 - 9 - 2	材 料	12 - 33
1 - 9 - 3	管路土工	12 - 34
	(参照：第12編 1 - 3 - 3 管路土工)	12 - 2)
1 - 9 - 4	ます設置工	12 - 34

1 - 9 - 5	取付管布設工	12 - 34
1 - 9 - 6	管路土留工	12 - 35
	(参照：第12編 1 - 3 - 7 管路土留工)	12 - 7)
1 - 9 - 7	開削水替工	12 - 35
	(参照：第12編 1 - 3 - 11開削水替工)	12 - 10)
<b>第10節</b>	<b>地盤改良工</b>	<b>12 - 35</b>
1 - 10 - 1	一般事項	12 - 35
1 - 10 - 2	材 料	12 - 35
1 - 10 - 3	固結工	12 - 35
	(参照：第3編 2 - 7 - 9 固結工)	
<b>第11節</b>	<b>付帯工</b>	<b>12 - 35</b>
1 - 11 - 1	一般事項	12 - 35
1 - 11 - 2	材 料	12 - 35
1 - 11 - 3	舗装撤去工	12 - 35
1 - 11 - 4	管路土工	12 - 35
	(参照：第12編 1 - 3 - 3 管路土工)	12 - 3)
1 - 11 - 5	舗装復旧工	12 - 36
1 - 11 - 6	道路付属物撤去工	12 - 36
1 - 11 - 7	道路付属物復旧工	12 - 36
1 - 11 - 8	殻運搬処理工	12 - 36
<b>第12節</b>	<b>立坑工</b>	<b>12 - 37</b>
1 - 12 - 1	一般事項	12 - 37
1 - 12 - 2	材 料	12 - 37
1 - 12 - 3	管路土工	12 - 37
	(参照：第12編 1 - 3 - 3 管路土工)	12 - 3)
1 - 12 - 4	土留工	12 - 37
1 - 12 - 5	ライナープレート式土留工及び土工	12 - 38
1 - 12 - 6	鋼製立坑及び土工	12 - 39
1 - 12 - 7	池中連続壁工(コンクリート壁)	12 - 39
1 - 12 - 8	地中連続壁工(ソイル壁)	12 - 40
1 - 12 - 9	路面覆工	12 - 41
1 - 12 - 10	立坑設備工	12 - 42
1 - 12 - 11	埋設物防護工	12 - 42
	(参照：第12編 1 - 3 - 8 埋設物防護工)	12 - 9)
1 - 12 - 12	補助地盤改良工	12 - 42
	(参照：第3編 2 - 7 - 9 固結工)	
1 - 12 - 13	立坑水替工	12 - 42
	(参照：第12編 1 - 3 - 11開削水替工)	12 - 10)
1 - 12 - 14	地下水位低下工	12 - 42
	(参照：第12編 1 - 3 - 12地下水位低下工)	12 - 10)

## 第2章 処理場・ポンプ場



<b>第1節</b>	<b>適用</b>	12 - 43
<b>第2節</b>	<b>適用すべき諸基準</b>	12 - 43
<b>第3節</b>	<b>敷地造成工</b>	12 - 43
2 - 3 - 1	一般事項	12 - 43
2 - 3 - 2	掘削工	12 - 43
	(参照：第1編2 - 3 - 2掘削工、2 - 4 - 2掘削工)	
2 - 3 - 3	盛土工	12 - 44
	(参照：第1編2 - 3 - 3盛土工)	
2 - 3 - 4	法面整形工	12 - 44
	(参照：第1編2 - 3 - 5法面整形工)	
2 - 3 - 5	作業残土処理工	12 - 44
	(参照：第1編2 - 3 - 7残土処理工)	
<b>第4節</b>	<b>法面工</b>	12 - 44
2 - 4 - 1	一般事項	12 - 44
2 - 4 - 2	法枠工	12 - 44
	(参照：第3編2 - 14 - 4法枠工)	
2 - 4 - 3	植生工	12 - 44
	(参照：第3編2 - 14 - 2植生工)	
<b>第5節</b>	<b>地盤改良工</b>	12 - 44
2 - 5 - 1	一般事項	12 - 44
2 - 5 - 2	表面安定処理工	12 - 44
	(参照：第3編2 - 7 - 3置換工	
	2 - 7 - 4表層安定処理工	
	2 - 7 - 6サンドマット工)	
2 - 5 - 3	バーチカルドレーン工	12 - 44
	(参照：第3編2 - 7 - 7バーチカルドレーン工)	
2 - 5 - 4	締固め改良工	12 - 44
	(参照：第3編2 - 7 - 8締固め改良工)	
2 - 5 - 5	固結工	12 - 44
<b>第6節</b>	<b>本体作業土工</b>	12 - 45
2 - 6 - 1	一般事項	12 - 45
2 - 6 - 2	掘削工	12 - 45
	(参照：第1編2 - 3 - 2掘削工	
	2 - 4 - 2掘削工	
	第3編2 - 3 - 3作業土工(床掘り・埋戻し))	
2 - 6 - 3	埋戻工	12 - 45
	(参照：第3編2 - 3 - 3作業土工(床掘り・埋戻し))	
2 - 6 - 4	盛土工	12 - 45
	(参照：第1編2 - 3 - 3盛土工)	
2 - 6 - 5	法面整形工	12 - 45
	(参照：第1編2 - 3 - 5法面整形工)	
2 - 6 - 6	作業残土処理工	12 - 45

	(参照：第1編2-3-7残土処理工)	
<b>第7節</b>	<b>本体仮設工</b>	<b>12-45</b>
2-7-1	一般事項	12-45
2-7-2	土留・仮締切工	12-45
	(参照：第3編2-10-5土留・仮締切工)	
2-7-3	池中連続壁工(コンクリート壁)	12-45
	(参照：第3編2-10-9地中連続壁工(壁式))	
2-7-4	池中連続壁工(ソイル壁)	12-46
	(参照：第3編2-10-9地中連続壁工(柱列式))	
2-7-5	水替工	12-46
	(参照：第3編2-10-7水替工)	
2-7-6	地下水位低下工	12-46
	(参照：第3編2-10-8地下水位低下工)	
2-7-7	補助地盤改良工	12-46
	(参照：第3編2-7-9固結工)	
2-7-8	仮橋・作業構台工	12-46
	(参照：第3編2-10-3仮橋・仮棧橋工)	
<b>第8節</b>	<b>本体築造工</b>	<b>12-46</b>
2-8-1	一般事項	12-46
2-8-2	材 料	12-46
2-8-3	直接基礎工(改良)	12-47
2-8-4	直接基礎工(置換)	12-47
2-8-5	既設杭工	12-47
	(参照：第3編2-4-4既製杭工)	
2-8-6	場所打杭工	12-47
	(参照：第3編2-4-5場所打杭工)	
2-8-7	オープンケーソン基礎工	12-47
	(参照：第3編2-4-7オープンケーソン基礎工)	
2-8-8	ニューマチックケーソン基礎工	12-48
	(参照：第3編2-4-8ニューマチックケーソン基礎工)	
2-8-9	躯体工	12-48
2-8-10	伸縮継手工	12-49
2-8-11	越流樋工	12-49
2-8-12	越流堰板工	12-49
2-8-13	蓋工	12-50
2-8-14	角落し工	12-50
2-8-15	手摺工	12-50
2-8-16	防食工	12-51
2-8-17	左官工	12-52
2-8-18	防水工	12-53
2-8-19	塗装工	12-54
2-8-20	埋込管工	12-56

2 - 8 - 21	仮壁撤去工	12 - 56
2 - 8 - 22	附属物工	12 - 57
<b>第9節 場内管路工</b> . . . . . 12 - 57		
2 - 9 - 1	一般事項	12 - 57
2 - 9 - 2	材 料	12 - 57
2 - 9 - 3	作業土工	12 - 59
2 - 9 - 4	補助地盤改良工	12 - 59
	(参照：第3編2 - 7 - 9固結工)	
2 - 9 - 5	管路土留工	12 - 60
	(参照：第12編1 - 3 - 7管路土留工	12 - 7)
2 - 9 - 6	路面覆工	12 - 60
	(参照：第12編1 - 3 - 9管路路面覆工	12 - 9)
2 - 9 - 7	開削水替工	12 - 60
	(参照：第12編1 - 3 - 11開削水替工	12 - 10)
2 - 9 - 8	地下水位低下工	12 - 60
	(参照：第12編1 - 3 - 12地下水位低下工	12 - 10)
2 - 9 - 9	管基礎工	12 - 60
	(参照：第12編1 - 3 - 5管基礎工	12 - 6)
2 - 9 - 10	管布設工	12 - 60
	(参照：第12編1 - 3 - 4管布設工	12 - 4)
2 - 9 - 11	水路築造工	12 - 60
	(参照：第12編1 - 3 - 6水路築造工	12 - 7)
2 - 9 - 12	側溝設置工	12 - 60
	(参照：第3編2 - 3 - 29側溝工)	
2 - 9 - 13	標準マンホール工	12 - 60
	(参照：第12編1 - 7 - 3標準マンホール工	12 - 28)
2 - 9 - 14	組立マンホール工	12 - 60
	(参照：第12編1 - 7 - 4組立マンホール工	12 - 30)
2 - 9 - 15	小型マンホール工	12 - 60
	(参照：第12編1 - 7 - 5小型マンホール工	12 - 31)
2 - 9 - 16	取付管布設工	12 - 60
	(参照：第12編1 - 9 - 5取付管布設工	12 - 34)
2 - 9 - 17	ます設置工	12 - 60
	(参照：第12編1 - 9 - 4ます設置工	12 - 34)
2 - 9 - 18	舗装撤去工	12 - 61
2 - 9 - 19	舗装復旧工	12 - 61
<b>第10節 吐口工</b> . . . . . 12 - 61		
2 - 10 - 1	一般事項	12 - 61
2 - 10 - 2	作業土工	12 - 61
	(参照：第3編2 - 3 - 3作業土工(床掘り・埋戻し)	
2 - 10 - 3	補助地盤改良工	12 - 61
	(参照：第3編2 - 7 - 9固結工)	

2 - 10 - 4	土留・仮締切工	12 - 61
	(参照：第3編 2 - 10 - 5 土留・仮締切工)	
2 - 10 - 5	水替工	12 - 61
	(参照：第3編 2 - 10 - 7 水替工)	
2 - 10 - 6	地下水位低下工	12 - 62
	(参照：第3編 2 - 10 - 8 地下水位低下工)	
2 - 10 - 7	直接基礎工(改良)	12 - 62
	(参照：第12編 2 - 8 - 3 直接基礎工(改良)	12 - 47)
2 - 10 - 8	直接基礎工(置換)	12 - 62
	(参照：第12編 2 - 8 - 4 直接基礎工(置換)	12 - 47)
2 - 10 - 9	既製杭工	12 - 62
	(参照：第3編 2 - 4 - 4 既製杭工)	
2 - 10 - 10	場所打杭工	12 - 62
	(参照：第3編 2 - 4 - 5 場所打杭工)	
2 - 10 - 11	躯体工	12 - 62
	(参照：第12編 2 - 8 - 9 躯体工	12 - 48)
2 - 10 - 12	伸縮継手工	12 - 62
	(参照：第12編 2 - 8 - 10 伸縮継手工	12 - 49)
2 - 10 - 13	角落し工	12 - 62
	(参照：第12編 2 - 8 - 14 角落し工	12 - 50)
2 - 10 - 14	手摺工	12 - 62
	(参照：第12編 2 - 8 - 15 手摺工	12 - 50)
2 - 10 - 15	コンクリートブロック工	12 - 62
	(参照：第3編 2 - 5 - 1 一般事項 2 - 5 - 3 コンクリートブロック工)	
2 - 10 - 16	護岸付属物工	12 - 62
	(参照：第5編(福井県版は第6編) 1 - 7 - 4 護岸付属物工)	
2 - 10 - 17	環境護岸ブロック工	12 - 62
	(参照：第3編 2 - 5 - 3 コンクリートブロック工)	
2 - 10 - 18	石積(張)工	12 - 62
	(参照：第3編 2 - 5 - 1 一般事項 2 - 5 - 5 石積(張)工)	
2 - 10 - 19	法枠工	12 - 63
	(参照：第3編 2 - 14 - 4 法枠工)	
2 - 10 - 20	羽口工	12 - 63
	(参照：第3編 2 - 3 - 27 羽口工)	
2 - 10 - 21	根固めブロック工	12 - 63
	(参照：第3編 2 - 3 - 17 根固めブロック工)	
2 - 10 - 22	間詰工	12 - 63
	(参照：第5編(福井県版は第6編) 1 - 9 - 4 間詰工)	
2 - 10 - 23	沈床工	12 - 63
	(参照：第3編 2 - 3 - 18 沈床工)	

2 - 10 - 24	捨石工	12 - 63
	(参照：第3編2 - 3 - 19捨石工)	
2 - 10 - 25	かご工	12 - 63
	(参照：第3編2 - 14 - 7かご工)	
<b>第11節</b>	<b>場内・進入路工</b>	<b>12 - 63</b>
2 - 11 - 1	一般事項	12 - 63
2 - 11 - 2	材 料	12 - 63
2 - 11 - 3	掘削工	12 - 63
	(参照：第12編2 - 3 - 2掘削工)	
2 - 11 - 4	作業残土処理工	12 - 64
	(参照：第1編2 - 3 - 7残土処理工)	
2 - 11 - 5	舗装撤去工	12 - 64
2 - 11 - 6	路床安定処理工	12 - 64
	(参照：第3編2 - 7 - 2路床安定処理工)	
2 - 11 - 7	盛土工	12 - 64
	(参照：第1編2 - 3 - 3盛土工)	
2 - 11 - 8	法面整形工	12 - 64
	(参照：第1編2 - 3 - 5法面整形工)	
2 - 11 - 9	法面植生工	12 - 64
	(参照：第3編2 - 14 - 2植生工)	
2 - 11 - 10	アスファルト舗装工	12 - 64
2 - 11 - 11	コンクリート舗装工	12 - 64
2 - 11 - 12	薄層カラー舗装工	12 - 65
	(参照：第3編2 - 6 - 13薄層カラー舗装工)	
2 - 11 - 13	ブロック舗装工	12 - 65
	(参照：第3編2 - 6 - 14ブロック舗装工)	
2 - 11 - 14	区画線工	12 - 65
	(参照：第3編2 - 3 - 9区画線工)	
2 - 11 - 15	道路附属物工	12 - 65
	(参照：第3編2 - 3 - 10道路附属物工)	
2 - 11 - 16	小型標識工	12 - 65
	(参照：第3編2 - 3 - 6小型標識工)	
2 - 11 - 17	作業土工	12 - 65
	(参照：第3編2 - 3 - 3作業土工(床掘り・埋戻し))	
2 - 11 - 18	路側防護柵工	12 - 65
	(参照：第3編2 - 3 - 8路側防護柵工)	
2 - 11 - 19	縁石工	12 - 65
	(参照：第3編2 - 3 - 5縁石工)	
2 - 11 - 20	側溝設置工	12 - 65
	(参照：第3編2 - 3 - 29側溝工)	
2 - 11 - 21	ます設置工	12 - 65
	(参照：第3編2 - 3 - 30集水柵工)	

<b>第12節</b>	<b>擁壁工</b>	<b>12 - 66</b>
2 - 12 - 1	一般事項	12 - 66
2 - 12 - 2	作業土工	12 - 66
	(参照：第3編2 - 3 - 3作業土工(床掘り・埋戻し))	
2 - 12 - 3	補助地盤改良工(固結工)	12 - 66
	(参照：第3編2 - 7 - 9固結工)	
2 - 12 - 4	土留・仮締切工	12 - 66
	(参照：第3編2 - 10 - 5土留・仮締切工)	
2 - 12 - 5	水替工	12 - 66
	(参照：第3編2 - 10 - 7水替工)	
2 - 12 - 6	地下水低下工	12 - 66
	(参照：第3編2 - 10 - 8地下水位低下工)	
2 - 12 - 7	既製杭工	12 - 66
	(参照：第3編2 - 4 - 4既製杭工)	
2 - 12 - 8	場所打杭工	12 - 66
	(参照：第3編2 - 4 - 5場所打杭工)	
2 - 12 - 9	現場打擁壁工	12 - 66
	(参照：第12編2 - 8 - 9躯体工)	12 - 48)
2 - 12 - 10	プレキャスト擁壁工	12 - 66
	(参照：第3編2 - 15 - 2プレキャスト擁壁工)	
2 - 12 - 11	補強土壁工	12 - 66
	(参照：第3編2 - 15 - 3補強土壁工)	
2 - 12 - 12	井桁ブロック工	12 - 67
	(参照：第3編2 - 15 - 4井桁ブロック工)	
2 - 12 - 13	コンクリートブロック工	12 - 67
	(参照：第12編2 - 10 - 15コンクリートブロック工)	
2 - 12 - 14	緑化ブロック工	12 - 67
	(参照：第3編2 - 5 - 4緑化ブロック工)	
2 - 12 - 15	石積(張)工	12 - 67
	(参照：第12編2 - 10 - 18石積(張)工)	12 - 62)
<b>第13節</b>	<b>場内植栽工</b>	<b>12 - 67</b>
2 - 13 - 1	一般事項	12 - 67
2 - 13 - 2	材 料	12 - 68
2 - 13 - 3	植栽工	12 - 70
2 - 13 - 4	移植工	12 - 71
2 - 13 - 5	地被類植付工	12 - 72
2 - 13 - 6	種子吹付工	12 - 72
	(参照：第3編2 - 14 - 3吹付工)	
<b>第14節</b>	<b>修景池・水路工</b>	<b>12 - 72</b>
2 - 14 - 1	一般事項	12 - 72
2 - 14 - 2	材 料	12 - 73
2 - 14 - 3	作業土工	12 - 73

	( 参照 : 第 3 編 2 - 3 - 3 作業土工 (床掘り・埋戻し) )	
2 - 14 - 4	植ます工	12 - 73
2 - 14 - 5	修景池工	12 - 73
2 - 14 - 6	修景水路及びます工	12 - 73
<b>第15節</b>	<b>場内付帯工</b>	<b>12 - 74</b>
2 - 15 - 1	一般事項	12 - 74
2 - 15 - 2	作業土工	12 - 74
	( 参照 : 第 3 編 2 - 3 - 3 作業土工 (床掘り・埋戻し) )	
2 - 15 - 3	門扉工	12 - 74
2 - 15 - 4	フェンス工	12 - 74
2 - 15 - 5	デッキ工	12 - 75
2 - 15 - 6	四阿工	12 - 75
2 - 15 - 7	ベンチ工	12 - 76
2 - 15 - 8	モニュメント工	12 - 76
2 - 15 - 9	パーゴラ工	12 - 76
	( 参照 : 第12編 2 - 15 - 6 四阿工 )	
2 - 15 - 10	旗ポール工	12 - 76
2 - 15 - 11	遊具工	12 - 76
2 - 15 - 12	案内板工	12 - 77
2 - 15 - 13	花壇工	12 - 77
2 - 15 - 14	階段工	12 - 77
2 - 15 - 15	給水設備工	12 - 77
2 - 15 - 16	照明工	12 - 77
<b>第16節</b>	<b>構造物撤去工</b>	<b>12 - 77</b>
2 - 16 - 1	一般事項	12 - 77
2 - 16 - 2	作業土工	12 - 78
	( 参照 : 第 3 編 2 - 3 - 3 作業土工 (床掘り・埋戻し) )	
2 - 16 - 3	構造物取壊し及び撤去工	12 - 78

## 第13編 漁港漁場編 . . . . . 13 - 1

## 第14編 上水道編

### 第 1 章 管布設工事

第 1 節	適用	14 - 1
第 2 節	適用すべき諸基準	14 - 1
第 3 節	材料	14 - 2
1 - 3 - 1	材料の品質	14 - 2
1 - 3 - 2	材料の検査	14 - 2
第 4 節	発生品	14 - 3

<b>第 5 節</b>	<b>管布設工(開削)</b>	<b>14 - 3</b>
1 - 5 - 1	一般事項	14 - 3
1 - 5 - 2	試掘調査	14 - 3
1 - 5 - 3	管路土工	14 - 4
1 - 5 - 4	管路土留工	14 - 5
1 - 5 - 5	管布設工	14 - 7
1 - 5 - 6	仮設管布設工	14 - 29
1 - 5 - 7	管防護工	14 - 29
1 - 5 - 8	塗装工(塗替工)	14 - 29
1 - 5 - 9	支持金具設置工	14 - 33
1 - 5 - 10	開削水替工	14 - 33
<b>第 6 節</b>	<b>管布設工(小口径推進)</b>	<b>14 - 34</b>
1 - 6 - 1	一般事項	14 - 34
1 - 6 - 2	小口径推進工	14 - 34
1 - 6 - 3	立坑内管布設工	14 - 36
1 - 6 - 4	仮設備工(小口径)	14 - 37
	(参照: 第12編 1 - 4 - 5 仮設備工	12 - 13)
1 - 6 - 5	送排泥設備工	14 - 37
	(参照: 第12編 1 - 4 - 6 送排泥設備工	12 - 14)
1 - 6 - 6	泥水处理設備工	14 - 37
	(参照: 第12編 1 - 4 - 7 泥水处理設備工	12 - 15)
1 - 6 - 7	推進水替工	14 - 37
	(参照: 第14編 1 - 5 - 10 開削水替工	14 - 33)
1 - 6 - 8	補助地盤改良工	14 - 37
	(参照: 第12編 1 - 3 - 10 補助地盤改良工	12 - 10)
<b>第 7 節</b>	<b>管布設工(推進)</b>	<b>14 - 37</b>
1 - 7 - 1	一般事項	14 - 37
1 - 7 - 2	推進工(刃口)	14 - 37
1 - 7 - 3	立坑内管布設工	14 - 39
	(参照: 第14編 1 - 6 - 3 立坑内管布設工	14 - 36)
1 - 7 - 4	仮設備工	14 - 40
	(参照: 第12編 1 - 5 - 5 仮設備工	12 - 19)
1 - 7 - 5	通信・換気設備工	14 - 40
	(参照: 第12編 1 - 5 - 6 通信・換気設備工	12 - 20)
1 - 7 - 6	注入設備工	14 - 40
	(参照: 第12編 1 - 5 - 9 注入設備工	12 - 20)
1 - 7 - 7	推進水替工	14 - 40
	(参照: 第14編 1 - 5 - 10 開削水替工	14 - 33)
1 - 7 - 8	補助地盤改良工	14 - 40
	(参照: 第12編 1 - 3 - 10 補助地盤改良工	12 - 10)
<b>第 8 節</b>	<b>管布設工(シールド)</b>	<b>14 - 40</b>
1 - 8 - 1	一般事項	14 - 40



1 - 8 - 2	一次覆工(トンネル築造工事) . . . . .	14 - 40
1 - 8 - 3	二次覆工(配管工事) . . . . .	14 - 42
1 - 8 - 4	仮設備工 . . . . .	14 - 43
	(参照 : 第12編 1 - 6 - 8 仮設備工(シールド) . . . . .)	12 - 24)
1 - 8 - 5	坑内設備工 . . . . .	14 - 43
	(参照 : 第12編 1 - 6 - 9 坑内設備工 . . . . .)	12 - 26)
1 - 8 - 6	立坑設備工 . . . . .	14 - 43
	(参照 : 第12編 1 - 6 - 10 立坑設備工 . . . . .)	12 - 26)
1 - 8 - 7	圧気設備工 . . . . .	14 - 43
	(参照 : 第12編 1 - 6 - 11 圧気設備工 . . . . .)	12 - 27)
1 - 8 - 8	シールド水替工 . . . . .	14 - 43
	(参照 : 第14編 1 - 5 - 10 開削水替工 . . . . .)	14 - 33)
1 - 8 - 9	送排泥設備工 . . . . .	14 - 44
	(参照 : 第12編 1 - 4 - 6 送排泥設備工 . . . . .)	12 - 14)
1 - 8 - 10	泥水処理設備工 . . . . .	14 - 44
	(参照 : 第12編 1 - 4 - 7 泥水処理設備工 . . . . .)	12 - 15)
1 - 8 - 11	注入設備工 . . . . .	14 - 44
	(参照 : 第12編 1 - 5 - 9 注入設備工 . . . . .)	12 - 20)
1 - 8 - 12	補助地盤改良工 . . . . .	14 - 44
	(参照 : 第12編 1 - 3 - 10 補助地盤改良工 . . . . .)	12 - 10)
<b>第9節</b>	<b>弁類及び消火栓設置工 . . . . .</b>	<b>14 - 44</b>
1 - 9 - 1	一般事項 . . . . .	14 - 44
1 - 9 - 2	土工 . . . . .	14 - 45
	(参照 : 第14編 1 - 5 - 3 管路土工 . . . . .)	14 - 4)
1 - 9 - 3	土留工 . . . . .	14 - 45
	(参照 : 第14編 1 - 5 - 4 管路土留工 . . . . .)	14 - 5)
1 - 9 - 4	仕切弁 . . . . .	14 - 45
1 - 9 - 5	消火栓 . . . . .	14 - 46
1 - 9 - 6	空気弁 . . . . .	14 - 47
1 - 9 - 7	不断水工 . . . . .	14 - 47
<b>第10節</b>	<b>連絡工 . . . . .</b>	<b>14 - 48</b>
1 - 10 - 1	一般事項 . . . . .	14 - 48
1 - 10 - 2	土工 . . . . .	14 - 49
	(参照 : 第14編 1 - 5 - 3 管路土工 . . . . .)	14 - 4)
1 - 10 - 3	土留工 . . . . .	14 - 49
	(参照 : 第14編 1 - 5 - 4 管路土留工 . . . . .)	14 - 5)
1 - 10 - 4	水替工 . . . . .	14 - 49
1 - 10 - 5	管布設工 . . . . .	14 - 49
	(参照 : 第14編 1 - 5 - 5 管布設工 . . . . .)	14 - 7)
1 - 10 - 6	不断水工 . . . . .	14 - 50
1 - 10 - 7	開削水替工 . . . . .	14 - 50
	(参照 : 第14編 1 - 5 - 10 開削水替工 . . . . .)	14 - 33)

<b>第11節</b>	<b>給水切替工</b>	<b>14 - 50</b>
1 - 11 - 1	一般事項	14 - 50
1 - 11 - 2	給水切替土工	14 - 50
	(参照：第14編 1 - 5 - 3 管路土工)	14 - 4)
1 - 11 - 3	給水管布設工	14 - 50
1 - 11 - 4	分水工	14 - 51
1 - 11 - 5	止水栓	14 - 52
1 - 11 - 6	宅内切替	14 - 52
1 - 11 - 7	開削水替工	14 - 53
	(参照：第14編 1 - 5 - 10開削水替工)	14 - 33)
<b>第12節</b>	<b>通水試験工</b>	<b>14 - 53</b>
<b>第13節</b>	<b>付帯工</b>	<b>14 - 53</b>
1 - 13 - 1	一般事項	14 - 53
1 - 13 - 2	舗装撤去工	14 - 54
1 - 13 - 3	舗装復旧工	14 - 54
1 - 13 - 4	道路付属物撤去工	14 - 54
1 - 13 - 5	道路付属物復旧工	14 - 55
<b>第14節</b>	<b>立坑工</b>	<b>14 - 55</b>
1 - 14 - 1	一般事項	14 - 55
1 - 14 - 2	管路土工	14 - 55
	(参照：第14編 1 - 5 - 3 管路土工)	14 - 4)
1 - 14 - 3	土留工	14 - 55
1 - 14 - 4	ライナープレート式土留工及び土工	14 - 56
	(参照：第12編 1 - 12 - 5 ライナープレート式土留工及び土工)	12 - 38)
1 - 14 - 5	鋼製立坑及び土工	14 - 56
	(参照：第12編 1 - 12 - 6 鋼製立坑及び土工)	12 - 39)
1 - 14 - 6	地中連続壁工(コンクリート壁)	14 - 56
	(参照：第12編 1 - 12 - 7 地中連続壁工(コンクリート壁))	12 - 39)
1 - 14 - 7	地中連続壁工(ソイル壁)	14 - 57
	(参照：第12編 1 - 12 - 8 地中連続壁工(ソイル壁))	12 - 40)
1 - 14 - 8	路面覆工	14 - 57
	(参照：第12編 1 - 12 - 9 路面覆工)	12 - 41)
1 - 14 - 9	立坑設備工	14 - 57
	(参照：第12編 1 - 12 - 10立坑設備工)	12 - 42)
1 - 14 - 10	埋設物防護工	14 - 57
	(参照：第12編 1 - 3 - 8 埋設物防護工)	12 - 9)
1 - 14 - 11	補助地盤改良工	14 - 57
	(参照：第12編 1 - 3 - 10補助地盤改良工)	12 - 10)
1 - 14 - 12	立坑水替工	14 - 57
	(参照：第14編 1 - 5 - 10開削水替工)	14 - 33)
1 - 14 - 13	地下水位低下工	14 - 57
	(参照：第12編 1 - 3 - 12地下水位低下工)	12 - 10)

<b>第15節</b>	<b>地盤改良工</b>	14 - 57
1 - 15 - 1	一般事項	14 - 57
1 - 15 - 2	固結工	14 - 57
	(参照：第3編2 - 7 - 9固結工)	

## 第2章 さく井工事

<b>第1節</b>	<b>適用</b>	14 - 59
<b>第2節</b>	<b>適用すべき諸基準</b>	14 - 59
	(参照：第14編第1章第2節 適用すべき諸基準)	14 - 1)
<b>第3節</b>	<b>さく井工事施工一般</b>	14 - 59
2 - 3 - 1	事前調査	14 - 59
2 - 3 - 2	一般事項	14 - 59
2 - 3 - 3	採水層の選定	14 - 59
2 - 3 - 4	揚水試験	14 - 60
<b>第4節</b>	<b>深井戸</b>	14 - 61
2 - 4 - 1	掘削工	14 - 61
2 - 4 - 2	ケーシング	14 - 61
2 - 4 - 3	ストレーナ	14 - 61
2 - 4 - 4	砂利充填	14 - 61
2 - 4 - 5	仕上げ	14 - 61

## 第3章 機械・電気設備工事

<b>第1節</b>	<b>適用</b>	14 - 63
<b>第2節</b>	<b>適用すべき諸基準</b>	14 - 63
3 - 2 - 1	諸法令	14 - 63
3 - 2 - 2	諸基準及び指針	14 - 64
<b>第3節</b>	<b>機械・電気設備共通事項</b>	14 - 64
3 - 3 - 1	適用範囲	14 - 64
3 - 3 - 2	機器及び材料の規格、基準等	14 - 65
3 - 3 - 3	他の標準仕様書の準用	14 - 67
3 - 3 - 4	衛生管理	14 - 67
3 - 3 - 5	設備台帳の作成	14 - 68
3 - 3 - 6	保証期間	14 - 68
3 - 3 - 7	承諾図書等	14 - 68
3 - 3 - 8	工事写真	14 - 69
3 - 3 - 9	完成図書等	14 - 69
3 - 3 - 10	案内標示板	14 - 70
3 - 3 - 11	施工管理	14 - 70
3 - 3 - 12	機器及び材料の保管	14 - 70
3 - 3 - 13	工所用電力及び用水	14 - 70
3 - 3 - 14	関係機関への諸手続き	14 - 70

## 第4章 施工一般

第1節 共通事項	14 - 71
4 - 1 - 1 一般事項	14 - 71
(参照：第14編3 - 3 - 11施工管理)	14 - 70)
4 - 1 - 2 施設の停止を伴う施工	14 - 71
4 - 1 - 3 稼動中の施設での施工	14 - 71
4 - 1 - 4 仮設工事	14 - 72
第2節 機器の据付	14 - 72
4 - 2 - 1 一般事項	14 - 72
4 - 2 - 2 耐震対策	14 - 73
4 - 2 - 3 土工事	14 - 74
4 - 2 - 4 コンクリート工事	14 - 75
4 - 2 - 5 型枠	14 - 76
4 - 2 - 6 モルタル	14 - 76
4 - 2 - 7 溶接	14 - 76
4 - 2 - 8 塗装工事	14 - 78
4 - 2 - 9 試験及び総合試運転	14 - 79

## 第5章 機械設備工事標準仕様書

第1節 機械設備共通事項	14 - 81
5 - 1 - 1 規格、基準等	14 - 81
5 - 1 - 2 事前調査	14 - 81
5 - 1 - 3 システム設計	14 - 81
5 - 1 - 4 機器等の調達先	14 - 82
5 - 1 - 5 承諾図書	14 - 82
5 - 1 - 6 工事写真	14 - 83
(参照：第14編3 - 3 - 12工事写真)	14 - 70)
5 - 1 - 7 完成図書等	14 - 83
(参照：第14編3 - 3 - 13完成図書等)	14 - 70)
5 - 1 - 8 機器の機能保持	14 - 83
5 - 1 - 9 機器の表示	14 - 83
5 - 1 - 10 特殊付属工具	14 - 85
5 - 1 - 11 施工管理	14 - 85
(参照：第14編3 - 3 - 11施工管理)	14 - 70)
5 - 1 - 12 組合せ試験及び総合試運転	14 - 85
5 - 1 - 13 他の仕様書の適用	14 - 86
第2節 機器の製作・据付	14 - 86
5 - 2 - 1 材料	14 - 86
5 - 2 - 2 機器等の設計製作、加工	14 - 87
5 - 2 - 3 機械基礎及び土木、建築作業	14 - 89
5 - 2 - 4 据付	14 - 90
第3節 配管工事	14 - 91

5 - 3 - 1	配管材料	14 - 91
5 - 3 - 2	伸縮継手及び防振継手	14 - 93
5 - 3 - 3	弁	14 - 95
5 - 3 - 4	ダクタイル鋳鉄製逆止弁	14 - 97
5 - 3 - 5	配管弁類の標準図示記号	14 - 97
5 - 3 - 6	配管施工上の注意事項	14 - 97
<b>第4節</b>	<b>塗装工事</b>	<b>14 - 102</b>
5 - 4 - 1	一般事項	14 - 102
5 - 4 - 2	素地調整	14 - 102
5 - 4 - 3	塗装	14 - 103
<b>第5節</b>	<b>電気部分</b>	<b>14 - 108</b>
5 - 5 - 1	一般事項	14 - 108
5 - 5 - 2	電気設備工事との取り合い	14 - 108
5 - 5 - 3	インバータ	14 - 108
<b>第6節</b>	<b>共通仮設工事</b>	<b>14 - 108</b>
5 - 6 - 1	仮設電気設備	14 - 108
5 - 6 - 2	仮設水道設備	14 - 108
5 - 6 - 3	施工用機器の搬出入	14 - 108
<b>第7節</b>	<b>検査及び試験</b>	<b>14 - 108</b>
5 - 7 - 1	検査の内容	14 - 108
5 - 7 - 2	社内検査及び工場立会検査	14 - 109
5 - 7 - 3	機器搬入検査・材料搬入検査	14 - 109
5 - 7 - 4	現場における完成検査前に実施する各種確認 ・試験、調整運転等	14 - 109
5 - 7 - 5	指定検査機関による検査を受ける製品	14 - 110
5 - 7 - 6	官公庁の検査	14 - 110
5 - 7 - 7	別途工事での検査等に協力する業務	14 - 111
5 - 7 - 8	クレーン・モノレールホイストの荷重試験	14 - 111

## 第6章 機械設備機器標準仕様書

<b>第1節</b>	<b>ポンプ</b>	<b>14 - 113</b>
6 - 1 - 1	一般事項	14 - 113
6 - 1 - 2	適用規格	14 - 113
6 - 1 - 3	両吸込渦巻ポンプ	14 - 113
6 - 1 - 4	片吸込渦巻ポンプ	14 - 114
6 - 1 - 5	小形渦巻ポンプ	14 - 115
6 - 1 - 6	小形多段遠心ポンプ	14 - 115
6 - 1 - 7	電動機一体小形遠心ポンプ	14 - 116
6 - 1 - 8	雑排水用水中モータポンプ	14 - 116
6 - 1 - 9	清水用水中モータポンプ	14 - 117
6 - 1 - 10	施工	14 - 117
6 - 1 - 11	補修	14 - 119

<b>第2節</b>	<b>薬品注入設備</b>	<b>14 - 120</b>
6 - 2 - 1	一般事項	14 - 120
6 - 2 - 2	受入設備	14 - 120
6 - 2 - 3	貯蔵設備	14 - 121
6 - 2 - 4	注入設備	14 - 122
6 - 2 - 5	薬品用弁類	14 - 123
6 - 2 - 6	薬品用ポンプ	14 - 124
<b>第3節</b>	<b>排水処理設備</b>	<b>14 - 125</b>
6 - 3 - 1	一般事項	14 - 125
6 - 3 - 2	排泥弁・濃縮槽	14 - 125
6 - 3 - 3	横型加圧脱水機の補修	14 - 125
<b>第4節</b>	<b>弁類</b>	<b>14 - 125</b>
6 - 4 - 1	弁駆動装置	14 - 125

## 第7章 電気設備工事標準仕様書

<b>第1節</b>	<b>電気設備共通事項</b>	<b>14 - 129</b>
7 - 1 - 1	規格、基準等	14 - 129
7 - 1 - 2	事前調査	14 - 129
7 - 1 - 3	システム設計等	14 - 129
7 - 1 - 4	承諾図書等	14 - 130
7 - 1 - 5	工事写真	14 - 131
	(参照：第14編3 - 3 - 12工事写真	14 - 70)
7 - 1 - 6	完成図書等	14 - 131
	(参照：第14編3 - 3 - 13完成図書等	14 - 70)
7 - 1 - 7	機器の機能保持	14 - 131
7 - 1 - 8	総合試運転	14 - 131
7 - 1 - 9	機械設備工事との取り合い	14 - 132
7 - 1 - 10	開口部の処置	14 - 132
7 - 1 - 11	その他	14 - 132
<b>第2節</b>	<b>機器</b>	<b>14 - 133</b>
7 - 2 - 1	一般事項	14 - 133
7 - 2 - 2	単位	14 - 133
7 - 2 - 3	輸送	14 - 133
7 - 2 - 4	機器等の調達先	14 - 133
7 - 2 - 5	建築電気設備機器	14 - 133
<b>第3節</b>	<b>材料</b>	<b>14 - 134</b>
7 - 3 - 1	ケーブル・電線および付属品	14 - 134
7 - 3 - 2	バスダクト	14 - 136
7 - 3 - 3	配管および付属品	14 - 136
7 - 3 - 4	プルボックス	14 - 136
7 - 3 - 5	金属ダクト	14 - 137
7 - 3 - 6	ケーブルラック	14 - 137

7 - 3 - 7	マンホール・ハンドホールの規格	14 - 138
7 - 3 - 8	電柱の規格	14 - 138
7 - 3 - 9	装柱材料	14 - 138
7 - 3 - 10	接地極	14 - 138
7 - 3 - 11	接地線	14 - 139
7 - 3 - 12	接地極埋設標等	14 - 140
7 - 3 - 13	接地端子箱	14 - 140
<b>第4節</b>	<b>施工</b>	<b>14 - 140</b>
7 - 4 - 1	配電盤等の据付	14 - 140
7 - 4 - 2	計装機器の据付	14 - 142
7 - 4 - 3	自家発電設備機器の据付	14 - 142
7 - 4 - 4	自家発電設備用配管	14 - 143
7 - 4 - 5	ケーブル工事	14 - 146
7 - 4 - 6	光ファイバケーブル工事	14 - 149
7 - 4 - 7	金属管工事	14 - 150
7 - 4 - 8	合成樹脂管工事	14 - 151
7 - 4 - 9	金属製可とう電線管工事	14 - 152
7 - 4 - 10	金属ダクト工事	14 - 153
7 - 4 - 11	ケーブルラック工事	14 - 153
7 - 4 - 12	バスダクト工事	14 - 154
7 - 4 - 13	ケーブルピット工事	14 - 154
7 - 4 - 14	防火区画貫通工	14 - 154
7 - 4 - 15	壁貫通工	14 - 155
7 - 4 - 16	地中配線	14 - 155
7 - 4 - 17	ハンドホール及びマンホールの施設	14 - 155
7 - 4 - 18	管路およびトラフ等の布設	14 - 155
7 - 4 - 19	ケーブルの布設	14 - 156
7 - 4 - 20	埋設位置の表示	14 - 156
7 - 4 - 21	建柱	14 - 157
7 - 4 - 22	腕金等の取付	14 - 157
7 - 4 - 23	がいしの取付	14 - 157
7 - 4 - 24	架線	14 - 157
7 - 4 - 25	支線及び支柱	14 - 158
7 - 4 - 26	接地を施す電気工作物	14 - 158
7 - 4 - 27	接地線	14 - 159
7 - 4 - 28	接地の施工方法	14 - 161
7 - 4 - 29	各接地と避雷設備、避雷器の接地との離隔	14 - 162
7 - 4 - 30	接地極位置等の表示	14 - 162
7 - 4 - 31	避雷設備の接地位置	14 - 162
7 - 4 - 32	避雷突針取付	14 - 162
7 - 4 - 33	避雷設備の布設方法	14 - 162
7 - 4 - 34	避雷設備のその他の規定	14 - 163

7 - 4 - 35	粉じん危険場所	14 - 163
7 - 4 - 36	ガス蒸溜危険場所	14 - 163
7 - 4 - 37	危険物等貯蔵場所	14 - 163
7 - 4 - 38	腐食性ガスのある場所	14 - 163
7 - 4 - 39	塩害のある場所	14 - 163
<b>第5節</b>	<b>検査、確認及び試験</b>	<b>14 - 164</b>
7 - 5 - 1	検査の内容	14 - 164
7 - 5 - 2	社内検査及び工場立会検査	14 - 164
7 - 5 - 3	機器材料搬入の確認	14 - 165
7 - 5 - 4	現場試験	14 - 165
7 - 5 - 5	官庁検査等	14 - 166
7 - 5 - 6	別途工事での検査等に協力する業務	14 - 166

## 第8章 電気設備機器標準仕様書

<b>第1節</b>	<b>配電盤・制御盤等</b>	<b>14 - 167</b>
8 - 1 - 1	盤製作仕様	14 - 167
8 - 1 - 2	付属品	14 - 172
<b>第2節</b>	<b>受変電設備(高圧・低圧機器)</b>	<b>14 - 173</b>
8 - 2 - 1	共通仕様	14 - 173
8 - 2 - 2	金属閉鎖形スイッチギア	14 - 174
8 - 2 - 3	高圧コンベクションスタータ	14 - 174
8 - 2 - 4	低圧閉鎖配電盤	14 - 175
8 - 2 - 5	引外し形高圧交流負荷開閉器	14 - 175
8 - 2 - 6	接地端子盤	14 - 175
<b>第3節</b>	<b>自家発電設備</b>	<b>14 - 176</b>
8 - 3 - 1	共通仕様	14 - 176
8 - 3 - 2	発電機	14 - 178
8 - 3 - 3	原動機	14 - 179
8 - 3 - 4	消音器	14 - 181
8 - 3 - 5	始動装置	14 - 181
8 - 3 - 6	発電機盤	14 - 182
8 - 3 - 7	自動始動盤	14 - 182
8 - 3 - 8	補機盤	14 - 182
8 - 3 - 9	燃料小出槽	14 - 182
8 - 3 - 10	燃料貯留槽	14 - 183
<b>第4節</b>	<b>無停電電源設備</b>	<b>14 - 183</b>
8 - 4 - 1	共通仕様	14 - 183
8 - 4 - 2	UPS	14 - 183
8 - 4 - 3	CVC F 盤	14 - 184
8 - 4 - 4	蓄電池	14 - 185
<b>第5節</b>	<b>運転操作設備</b>	<b>14 - 185</b>
8 - 5 - 1	共通仕様	14 - 185



8 - 5 - 2	コントロールセンタ	14 - 186
8 - 5 - 3	動力制御盤	14 - 187
8 - 5 - 4	補助継電器盤	14 - 188
8 - 5 - 5	中継端子盤	14 - 188
8 - 5 - 6	現場操作盤	14 - 189
<b>第6節</b>	<b>計装設備</b>	<b>14 - 189</b>
8 - 6 - 1	共通仕様	14 - 189
8 - 6 - 2	電磁流量計	14 - 190
8 - 6 - 3	超音波流量計	14 - 191
8 - 6 - 4	差圧式流量計	14 - 191
8 - 6 - 5	せき式流量計	14 - 192
8 - 6 - 6	超音波水位計	14 - 192
8 - 6 - 7	フロート式水位計	14 - 193
8 - 6 - 8	圧力式水位計	14 - 193
8 - 6 - 9	静電容量式水位計	14 - 193
8 - 6 - 10	電波式水位計	14 - 194
8 - 6 - 11	電極式水位計	14 - 194
8 - 6 - 12	投込式水位計	14 - 194
8 - 6 - 13	圧力・差圧伝送器	14 - 194
8 - 6 - 14	濁度計	14 - 195
8 - 6 - 15	残留塩素計	14 - 195
8 - 6 - 16	pH計	14 - 196
8 - 6 - 17	UV計	14 - 196
8 - 6 - 18	アルカリ度計	14 - 196
8 - 6 - 19	電気伝導率計	14 - 197
<b>第7節</b>	<b>監視制御設備</b>	<b>14 - 197</b>
8 - 7 - 1	一般事項	14 - 197
8 - 7 - 2	監視操作装置	14 - 197
8 - 7 - 3	グラフィック監視盤用コントローラ	14 - 198
8 - 7 - 4	監視制御装置	14 - 198
8 - 7 - 5	シーケンスコントローラ / プログラマブル コントローラ	14 - 201
8 - 7 - 6	出力装置	14 - 201
8 - 7 - 7	遠方監視装置	14 - 201
<b>第8節</b>	<b>盤内収納機器等</b>	<b>14 - 202</b>
8 - 8 - 1	断路器	14 - 202
8 - 8 - 2	遮断器	14 - 202
8 - 8 - 3	高圧交流負荷開閉器	14 - 203
8 - 8 - 4	変圧器	14 - 203
8 - 8 - 5	コンデンサ	14 - 204
8 - 8 - 6	リアクトル	14 - 205
8 - 8 - 7	避雷器	14 - 205

8 - 8 - 8	高圧限流ヒューズ	14 - 206
8 - 8 - 9	コンビネーションスイッチ	14 - 206
8 - 8 - 10	計器用変成器(変圧器)	14 - 206
8 - 8 - 11	計器用変成器(変流器)	14 - 207
8 - 8 - 12	電気計器(指示計)	14 - 208
8 - 8 - 13	電気計器(電力量計)	14 - 209
8 - 8 - 14	保護継電器・トランスデューサ	14 - 209
8 - 8 - 15	配線用遮断器	14 - 211
8 - 8 - 16	サーキットプロテクタ	14 - 211
8 - 8 - 17	低圧用ヒューズ	14 - 211
8 - 8 - 18	漏電遮断器	14 - 211
8 - 8 - 19	電磁開閉器・接触器	14 - 212
8 - 8 - 20	補助継電器	14 - 212
8 - 8 - 21	タイマー	14 - 213
8 - 8 - 22	制御用スイッチ	14 - 213
8 - 8 - 23	表示器	14 - 213
8 - 8 - 24	ねじ端子台	14 - 214
8 - 8 - 25	計装設備受信計器・補助機器類	14 - 214
8 - 8 - 26	その他主要機器類	14 - 215

**第15編 森林編** . . . . . 15 - 1

**第16編 集落排水編** . . . . . 16 - 1

# 第1編 共通編

# 第1編 共通編

## 第1章 総則

### 第1節 総則

#### 1-1-1-1 適用

##### 1. 適用工事

福井市土木工事共通仕様書（以下「共通仕様書」という。）は、福井市工事請負契約約款（以下「契約約款」という。）第1条第1項に規定する仕様書として、福井市の発注する土木工事（建設工事のうち建築工事及び建築設備工事を除くものをいう。以下同じ。）に係る工事請負契約書（契約約款を含み以下「契約書等」という。）及び設計図書の内容について、統一的な解釈及び運用を図るとともに、その他必要な事項を定め、もって契約の適正な履行を図るためのものである。

##### 2. 共通仕様書の適用

受注者は、共通仕様書の適用にあたっては、「福井市工事等監督規程」（平成9年5月1日福井市訓令甲第4号）（以下「監督規程」という。）及び「福井市工事等検査規程」（平成9年5月1日福井市訓令甲第3号）（以下「検査規程」という。）に従った監督・検査体制のもとで、建設業法第18条に定める建設工事の請負契約の原則に基づく施工管理体制を遵守しなければならない。また、受注者はこれら監督、検査（完成検査、部分引渡検査、部分払検査、中間検査）にあたっては、福井市財務会計規則（昭和39年5月15日規則第11号）（以下「財務会計規則」という。）第119号及び第121号に基づくものであることを認識しなければならない。

##### 3. 優先事項

契約図面、特記仕様書及び工事数量総括表に記載された事項は、この共通仕様書に優先する。

##### 4. 設計図書間の不整合

特記仕様書、契約図面、工事数量総括表の間に相違がある場合、又は契約図面からの読み取りと契約図面に書かれた数字が相違する場合、受注者は監督職員に確認して指示を受けなければならない。

##### 5. S I 単位

設計図書は、S I 単位を使用するものとする。S I 単位については、S I 単位と非S I 単位が併記されている場合は（ ）内を非S I 単位とする。

#### 1-1-1-2 用語の定義

##### 1. 監督職員

監督職員とは、財務会計規則第119条に規定する職員をいい、主に受注者に対する指示・承諾・協議及び関連工事の調整の処理、工事实施のための詳細図等の作成及び交付、受注者が作成した図面の承諾を行い、また、契約図書に基づく工程の管理、立会、段階確認、工事材料の試験又は検査の実施（他のものに実施させ、当該実施を確認することを含む）を行い、設計図書の変更、一時中止又は打切りの必要があると認める場合等における契約権者への報告を行うとともに監督業務の掌握を行う者をいう。

##### 2. 複数監督職員

監督職員を複数設置する場合、監督職員とは主任監督職員、監督職員を総称するという。受注者には主として監督職員が対応する。

### 3．主任監督職員

主任監督職員とは、主に、受注者に対する指示・承諾・協議及び関連工事の調整のうち重要なものの処理、工事实施のための詳細図等の作成及び交付、受注者が作成した図面の承諾のうち重要なものの処理を行い、また、契約図書に基づく工程の管理、立会、段階確認、工事材料の試験又は検査の実施（他のものに実施させ、当該実施を確認することを含む）のうち重要なものの処理を行い、設計図書の変更、一時中止又は打切りの必要があると認める場合等における契約権者への報告のうち重要なものの処理を行うとともに、監督職員の指揮監督並びに監督業務を掌握する者をいう。

### 4．監督職員

監督職員とは、主に、受注者に対する指示・承諾・協議（重要なものを除く）の処理及び関連工事の調整（重要なものを除く）、工事实施のための詳細図等の作成及び交付（重要なものを除く）、受注者が作成した図面の承諾（重要なものを除く）を行い、また、契約図書に基づく工程の管理、立会、段階確認、工事材料の試験又は検査の実施（重要なものを除く）を行い、設計図書の変更、一時中止又は打切りの必要があると認める場合等における契約権者への報告（重要なものを除く）を行う者をいう。また監督職員は必要と認める事項を主任監督職員へ報告するものとする。

### 5．契約権者

契約権者とは、財務会計規則第2条第10号で規定された者をいう。

### 6．契約図書

契約図書とは、契約書等及び設計図書をいう。

### 7．設計図書

設計図書とは、仕様書、契約図面、工事数量総括表、現場説明書及び質問回答書をいう。

### 8．仕様書

仕様書とは、各工事に共通する共通仕様書と各工事ごとに規定される特記仕様書を総称していう。

### 9．共通仕様書

共通仕様書とは、各建設作業の順序、使用材料の品質、数量、仕上げの程度、施工方法等工事を施工するうえで必要な技術的要求、工事内容を説明したもののうち、あらかじめ定型的な内容を盛り込み作成したものをいう。

### 10．特記仕様書

特記仕様書とは、共通仕様書を補足し、工事の施工に関する明細又は工事に固有の技術的要求を定める図書をいう。

### 11．契約図面

契約図面とは、契約時に設計図書の一部として、契約書に添付されている図面をいう。

### 12．現場説明書

現場説明書とは、工事の入札に参加するものに対して発注者が当該工事の契約条件等を説明するための書類をいう。

### 13．質問回答書

質問回答書とは、質問受付時に入札参加者が提出した契約条件等に関する質問に対して発注者が回答する書面をいう。

#### 14．図面

図面とは、入札に際して発注者が示した設計図、発注者から変更又は追加された設計図、工事完成図等をいう。なお、設計図書に基づき監督職員が受注者に指示した図面及び受注者が提出し、監督職員が書面により承諾した図面を含むものとする。

#### 15．工事数量総括表

工事数量総括表とは、工事施工に関する工種、設計数量及び規格を示した工事費内訳表等の書類をいう。

#### 16．指示

指示とは、契約図書の定めに基づき、監督職員が受注者に対し、工事の施工上必要な事項について書面により示し、実施させることをいう。

#### 17．承諾

承諾とは、契約図書で明示した事項について、発注者若しくは監督職員又は受注者が書面により同意することをいう。

#### 18．協議

協議とは、書面により契約図書の協議事項について、発注者又は監督職員と受注者が対等の立場で合議し、結論を得ることをいう。

#### 19．提出

提出とは、監督職員が受注者に対し、又は受注者が監督職員に対し工事に係わる書面又はその他の資料を説明し、差し出すことをいう。

#### 20．提示

提示とは、監督職員が受注者に対し、又は受注者が監督職員又は検査職員に対し工事に係わる書面又はその他の資料を示し、説明することをいう。

#### 21．報告

報告とは、受注者が監督職員に対し、工事の状況又は結果について書面により知らせることをいう。

#### 22．通知

通知とは、発注者又は監督職員と受注者又は現場代理人の間で、工事の施工に関する事項について、書面により互いに知らせることをいう。

#### 23．連絡

連絡とは、監督職員と受注者又は現場代理人の間で、契約約款第18条に該当しない事項又は緊急で伝達すべき事項について、口頭、ファクシミリ、電子メールなどの署名又は押印が不要な手段により互いに知らせることをいう。なお、後日書面による連絡内容の伝達は不要とする。

#### 24．納品

納品とは、受注者が監督職員に工事完成時に成果品を納めることをいう。

#### 25．電子納品

電子納品とは、電子成果品を納品することをいう。

#### 26．情報共有システム

情報共有システムとは、監督職員及び受注者の間の情報を電子的に交換・共有することにより業務効率化を実現するシステムのことをいう。なお、本システムを用いて作成及び提出等を行った工事帳票については、別途紙に出力して提出し

ないものとする。

## 27．書面

書面とは、手書き、印刷物等による工事打合せ簿等の工事帳票をいい、発行年月日を記載し、署名又は押印したものを有効とする。ただし、情報共有システムを用いて作成され、指示、承諾、協議、提出、報告、通知が行われた工事帳票については、署名又は押印がなくても有効とする。

## 28．工事写真

工事写真とは、工事着手前及び工事完成、また、施工管理の手段として各工事の施工段階及び工事完成後目視できない箇所の施工状況、出来形寸法、品質管理状況、工事中の災害写真等を写真管理基準に基づき撮影したものをいう。なお、デジタル工事写真の小黑板情報電子化を行う場合は、「デジタル工事写真の小黑板情報電子化について」（平成29年1月30日付け国技建管第10号）に基づき実施しなければならない。

## 29．工事帳票

工事帳票とは、施工計画書、工事打合せ簿、品質管理資料、出来形管理資料等の定型様式の資料、及び工事打合せ簿等に添付して提出される非定型の資料をいう。

## 30．工事書類

工事書類とは、工事写真及び工事帳票をいう。

## 31．契約関係書類

契約関係書類とは、契約約款第9条第5項の定めにより監督職員を經由して受注者から発注者へ、又は受注者へ提出される書類をいう。

## 32．工事管理台帳

工事管理台帳とは、設計図書に従って工事目的物の完成状態を記録した台帳をいう。工事管理台帳は、工事目的物の諸元をとりまとめた施設管理台帳と工事目的物の品質記録をとりまとめた品質記録台帳をいう。

## 33．工事完成図書

工事完成図書とは、工事完成時に納品する成果品をいう。

## 34．電子成果品

電子成果品とは、電子的手段によって発注者に納品する成果品となる電子データをいう。

## 35．工事関係書類

工事関係書類とは、契約図書、契約関係書類、工事書類、及び工事完成図書をいう。

## 36．確認

確認とは、契約図書に示された事項について、監督職員、検査職員又は受注者が臨場若しくは関係資料により、その内容について契約図書との適合を確かめることをいう。

## 37．立会

立会とは、契約図書に示された項目において、監督職員が臨場により、その内容について契約図書との適合を確かめることをいう。

## 38．工事検査

工事検査とは、検査職員が契約約款第31条、第37条、第38条に基づく確認を行うことをいう。

#### 39．検査職員

検査職員とは、財務会計規則第121条に基づき、工事検査を行うために契約権者が命じた者をいう。

#### 40．中間検査

中間検査とは、検査職員が検査規程第2条第4号に基づき行う支払を伴わない検査をいう。

#### 41．段階検査

段階検査とは、段階確認の項目の中で特に検査職員が必要と認めた項目について、検査職員が行う検査をいう。

#### 42．同等以上の品質

同等以上の品質とは、設計図書で指定する品質又は設計図書に指定がない場合、監督職員が承諾する試験機関の品質確認を得た品質又は、監督職員の承諾した品質をいう。なお、試験機関において品質を確かめるために必要となる費用は、受注者の負担とする。

#### 43．工期

工期とは、契約図書に明示した工事を実施するために要する準備及び後片付け期間を含めた始期日から終期日までの期間をいう。

#### 44．工事開始日

工事開始日とは、工期の始期日又は設計図書において規定する始期日をいう。

#### 45．工事着手

工事着手とは、工事開始日以降の実際の工事のための準備工事（現場事務所等の設置又は測量をいう。）、詳細設計付工事における詳細設計又は工場製作を含む工事における工場製作工のいずれかに着手することをいう。

#### 46．工事

工事とは、本体工事及び仮設工事、又はそれらの一部をいう。

#### 47．本体工事

本体工事とは、設計図書に従って、工事目的物を施工するための工事をいう。

#### 48．仮設工事

仮設工事とは、各種の仮工事であって、工事の施工及び完成に必要とされるものをいう。

#### 49．工事区域

工事区域とは、工事用地、その他設計図書で定める土地又は水面の区域をいう。

#### 50．現場

現場とは、工事を施工する場所及び工事の施工に必要な場所及び設計図書で明確に指定される場所をいう。

#### 51．S I

S Iとは、国際単位系をいう。

#### 52．現場発生品

現場発生品とは、工事の施工により現場において副次的に生じたもので、その所有権は発注者に帰属する。

#### 53．J I S規格

J I S規格とは、日本産業規格をいう。

### 1 - 1 - 1 - 3 設計図書の照査等



## 1. 図面原図の貸与

受注者からの要求があり、監督職員が必要と認めた場合、受注者に図面の原図を貸与することができる。ただし、共通仕様書、福井市工事施工管理基準等公開されているものについては、受注者が備えなければならない。

## 2. 設計図書の照査

受注者は、施工前及び施工途中において、自らの負担により契約約款第18条第1項第1号から第5号に係わる設計図書の照査を行い、該当する事実がある場合は、監督職員にその事実が確認できる資料を書面により提出し、確認を求めなければならない。なお、確認できる資料とは、現場地形図、設計図との対比図、取り合い図、施工図等を含むものとする。また、受注者は、監督職員から更に詳細な説明又は資料の追加の要求があった場合は従わなければならない。ただし、設計図書の照査範囲を超える資料の作成については、契約約款第19条によるものとし、監督職員からの指示によるものとする。

## 3. 契約図書等の使用制限

受注者は、契約の目的のために必要とする以外は、契約図書及びその他の図書を監督職員の承諾なくして第三者に使用させ、又は伝達してはならない。

### 1 - 1 - 1 - 4 施工計画書

#### 1. 一般事項

受注者は、工事着手前に工事目的物を完成するために必要な手順や工法等についての施工計画書を監督職員に提出しなければならない。受注者は、施工計画書を遵守し工事の施工に当たらなければならない。この場合、受注者は、施工計画書に以下の事項について記載しなければならない。また、監督職員がその他の項目について補足を求めた場合には、追記するものとする。ただし、受注者は維持工事等簡易な工事においては監督職員の承諾を得て記載内容の一部を省略することができる。

- (1) 工事概要
- (2) 計画工程表
- (3) 現場組織表
- (4) 指定機械
- (5) 主要船舶・機械
- (6) 主要資材
- (7) 施工方法（主要機械、仮設備計画、工事用地等を含む）
- (8) 施工管理計画
- (9) 安全管理
- (10) 緊急時の体制及び対応
- (11) 交通管理
- (12) 環境対策
- (13) 現場作業環境の整備
- (14) 再生資源の利用の促進と建設副産物の適正処理方法
- (15) その他

#### 2. 変更施工計画書

受注者は、施工計画書の内容に重要な変更が生じた場合（工期や数量等の軽微な変更は除く）には、その都度当該工事に着手する前に変更に関する事項につい

て、変更**施工計画書**を監督職員に提出しなければならない。

### 3．詳細**施工計画書**

受注者は、**施工計画書**を提出した際、監督職員が指示した事項について、さらに詳細な**施工計画書**を提出しなければならない。

#### 1 - 1 - 1 - 5 コリンズ（CORINS）への登録

受注者は、受注時又は変更時において**工事請負代金額**が500万円以上の**工事**について、**工事实績情報システム（コリンズ）**に基づき、受注・変更・完成・訂正時に**工事实績情報**として作成した「登録のための**確認**のお願い」をコリンズから監督職員にメール送信し、監督職員の**確認**を受けたうえ、受注時は契約後、土曜日、日曜日、祝日等を除き10日以内に、登録内容の変更時は変更があった日から土曜日、日曜日、祝日等を除き10日以内に、完成時は**工事完成**後、土曜日、日曜日、祝日等を除き10日以内に、訂正時は適宜登録機関に登録をしなければならない。

登録対象は、**工事請負代金額**500万円以上の全ての**工事**とし、受注・変更・完成・訂正時にそれぞれ登録するものとする。ただし、**工事請負代金**3,500万円を超えて変更する場合には変更時登録を行うものとする。

また、登録機関発行の「登録内容**確認書**」は、コリンズ登録時に監督職員にメール送信される。なお、変更時と**工事完成**時の間が10日間（土曜日、日曜日、祝日等を除く）に満たない場合は、変更時の登録申請を省略できる。また、本**工事**の**完成**後において訂正または削除する場合においても同様に、コリンズから発注者にメール送信し、速やかに発注者の**確認**を受けたうえで、登録機関に登録申請しなければならない。

#### 1 - 1 - 1 - 6 監督職員

##### 1．監督職員の権限

当該**工事**における監督職員の権限は、**契約約款**第9条第2項に規定した事項である。

##### 2．監督職員の権限の行使

監督職員がその権限を行使するときは、**書面**により行うものとする。ただし、緊急を要する場合は監督職員が、受注者に対し口頭による**指示**等を行えるものとする。口頭による**指示**等が行われた場合には、後日**書面**により監督職員と受注者の両者が**指示**内容等を**確認**するものとする。

#### 1 - 1 - 1 - 7 工事用地等の使用

##### 1．維持・管理

受注者は、発注者から使用承認あるいは提供を受けた**工事用地**等は、善良なる管理者の注意をもって維持・管理するものとする。

##### 2．用地の確保

**設計図書**において受注者が確保するものとされる**用地**及び**工事**の**施工**上受注者が必要とする**用地**については、自ら準備し、確保するものとする。この場合において、**工事**の**施工**上受注者が必要とする**用地**とは、**営繕用地**（受注者の現場事務所、**宿舎**、**駐車場**）及び**型枠**又は**鉄筋作業場**等専ら受注者が使用する**用地**並びに**構造物掘削**等に伴う**借地**等をいう。

##### 3．第三者からの調達用地

受注者は、工事の施工上必要な土地等を第三者から借用したときは、その土地等の所有者との間の契約を遵守し、その土地等の使用による苦情又は紛争が生じないように努めなければならない。

#### 4．用地の返還

受注者は、第1項に規定した工事用地等の使用終了後は、設計図書のとおり又は監督職員の指示に従い復旧の上、速やかに発注者に返還しなければならない。工事の完成前に発注者が返還を要求した場合も速やかに発注者に返還しなければならない。

#### 5．復旧費用の負担

発注者は、第1項に規定した工事用地等について受注者が復旧の義務を履行しないときは受注者の費用負担において自ら復旧することができるものとし、その費用は受注者に支払うべき請負代金額から控除するものとする。この場合において、受注者は、復旧に要した費用に関して発注者に異議を申し立てることができない。

#### 6．用地の使用制限

受注者は、提供を受けた用地を工事用仮設物等の用地以外の目的に使用してはならない。

### 1 - 1 - 1 - 8 工事の着手

受注者は、特記仕様書に定めのある場合を除き、特別の事情がない限り、工事開始日から工事着手までの期間は、最低30日を必要日数として、工事着手しなければならない。

### 1 - 1 - 1 - 9 工事の下請負

受注者は、下請負に付する場合には、以下の各号に掲げる要件をすべて満たさなければならない。

- (1) 受注者が、工事の施工につき総合的に企画、指導及び調整するものであること。
- (2) 下請負者が福井市競争入札参加資格者である場合には、指名停止期間中でないこと。
- (3) 下請負者は、当該下請負工事の施工能力を有すること。なお、下請契約を締結するときは適正な額の請負代金での下請契約の締結に努めなければならない。

### 1 - 1 - 1 - 10 施工体制台帳

#### 1．一般事項

受注者は、工事を施工するために締結した下請負契約がある場合、国土交通省令及び「施工体制台帳に係る書類の提出について」（平成30年12月20日付け国官技第62号、国営整第154号、平成27年3月27日付け国港技第123号、平成27年3月16日付け国空安保第763号、国空交企第643号）に従って記載した施工体制台帳を作成し、工事現場に備えるとともに、その写しを監督職員に提出しなければならない。

#### 2．施工体系図

第1項の受注者は、国土交通省令及び「施工体制台帳に係る書類の提出について」（平成27年3月30日付け国官技第325号、国営整第292号、平成27年3月27日

付け国港技第123号、平成27年3月16日付け国空安保第763号、国空交企第643号)に従って、各下請負人の施工の分担関係を表示した施工体系図を作成し、公共工事の入札及び契約の適正化の促進に関する法律に従って、工事関係者が見やすい場所及び公衆が見やすい場所に掲げるとともにその写しを監督職員に提出しなければならない。

### 3. 名札等の着用

第1項の受注者は、監理技術者、主任技術者(下請負人を含む)及び第1項の受注者の専門技術者(専任している場合のみ)に、工事現場内において、顔写真、所属会社名及び社印の入った名札等を着用させなければならない。名札は図1-1-1を標準とする。

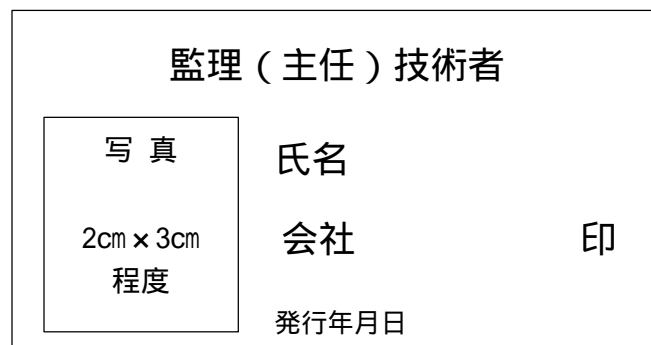


図1-1-1 名札の標準図

### 4. 施工体制台帳等変更時の処置

第1項の受注者は、施工体制台帳及び施工体系図に変更が生じた場合は、その都度速やかに監督職員に提出しなければならない。

#### 1-1-1-11 受注者相互の協力

受注者は、契約約款第2条の規定に基づき隣接工事又は関連工事の請負業者と相互に協力し、施工しなければならない。

また、他事業者が施工する関連工事が同時に施工される場合にも、これら関係者と相互に協力しなければならない。

#### 1-1-1-12 調査・試験に対する協力

##### 1. 一般事項

受注者は、発注者が自ら又は発注者が指定する第三者が行う調査及び試験に対して、監督職員の指示によりこれに協力しなければならない。この場合、発注者は、具体的な内容等を事前に受注者に通知するものとする。

##### 2. 公共事業労務費調査

受注者は、当該工事が発注者の実施する公共事業労務費調査の対象工事となった場合には、以下の各号に掲げる協力をしなければならない。また、工期経過後においても同様とする。

(1) 調査票等に必要事項を正確に記入し、発注者に提出する等必要な協力をしなければならない。

(2) 調査票等を提出した事業所を発注者が、事後に訪問して行う調査・指導の対

象になった場合には、その実施に協力しなければならない。

- (3) 正確な調査票等の提出が行えるよう、労働基準法等に従い就業規則を作成すると共に賃金台帳を調製・保存する等、日頃より使用している現場労働者の賃金時間管理を適切に行なわなければならない。
- (4) 対象工事の一部について下請契約を締結する場合には、当該下請負工事の受注者（当該下請工事の一部に係る二次以降の下請負人を含む。）が前号と同様の義務を負う旨を定めなければならない。

### 3. 諸経費動向調査・施工合理化調査等

受注者は、当該工事が発注者の実施する諸経費動向調査、施工合理化調査等の対象工事となった場合には、調査等の必要な協力をしなければならない。また、工期経過後においても同様とする。

### 4. NETIS

受注者は、新技術情報提供システム（NETIS）等を利用することにより、活用することが有用と思われるNETIS登録技術が明らかになった場合は、監督職員に報告するものとする。

### 5. 独自の調査・試験を行う場合の処置

受注者は、工事現場において独自の調査・試験等を行う場合、具体的な内容を事前に監督職員に説明し、承諾を得なければならない。また、受注者は、調査・試験等の成果を発表する場合、事前に発注者に説明し、承諾を得なければならない。

## 1 - 1 - 1 - 13 工事の一時中止

### 1. 一般事項

発注者は、契約約款第20条の規定に基づき以下の各号に該当する場合においては、あらかじめ受注者に対して通知した上で、必要とする期間、工事の全部又は一部の施工について一時中止をさせることができる。なお、暴風、豪雨、洪水、高潮、地震、地すべり、落盤、火災、騒乱、暴動その他自然的又は人為的な事象による工事の中断については、1 - 1 - 1 - 41 臨機の措置により、受注者は、適切に対応しなければならない。

- (1) 埋蔵文化財の調査、発掘の遅延及び埋蔵文化財が新たに発見され、工事の続行が不適當又は不可能となった場合
- (2) 関連する他の工事の進捗が遅れたため工事の続行を不適當と認めた場合
- (3) 工事着手後、環境問題等の発生により工事の続行が不適當又は不可能となった場合。

### 2. 発注者の中止権

発注者は、受注者が契約図書に違反し又は監督職員の指示に従わない場合等、監督職員が必要と認めた場合には、工事の中止内容を受注者に通知し、工事の全部又は一部の施工について一時中止させることができる。

### 3. 基本計画書の作成

前1項及び2項の場合において、受注者は施工を一時中止する場合は、中止期間中の維持・管理に関する基本計画書を監督職員を通じて発注者に提出し、承諾を得るものとする。また、受注者は工事の再開に備え工事現場を保全しなければならない。

#### 1 - 1 - 1 - 14 設計図書の変更

設計図書の変更とは、入札に際して発注者が示した設計図書を、発注者が指示した内容及び設計変更の対象となることを認めた協議内容に基づき、発注者が修正することをいう。

#### 1 - 1 - 1 - 15 工期変更

##### 1 . 一般事項

契約約款第15条第7項、第17条第1項、第18条第5項、第19条、第20条第3項、第21条及び第43条第2項の規定に基づく工期の変更について、契約約款第23条の工期変更協議の対象であるか否かを監督職員と受注者との間で確認する（本条において以下「事前協議」という。）ものとし、監督職員はその結果を受注者に通知するものとする。

##### 2 . 設計図書の変更等

受注者は、契約約款第18条第5項及び第19条に基づき設計図書の変更又は訂正が行われた場合、第1項に示す事前協議において工期変更協議の対象であると確認された事項について、必要とする変更日数の算出根拠、変更工程表その他必要な資料を添付の上、契約約款第23条第2項に定める協議開始の日までに工期変更に関して監督職員と協議しなければならない。

##### 3 . 工事の一時中止

受注者は、契約約款第20条に基づく工事の全部若しくは一部の施工が一時中止となった場合、第1項に示す事前協議において工期変更協議の対象であると確認された事項について、必要とする変更日数の算出根拠、変更工程表その他必要な資料を添付の上、契約約款第23条第2項に定める協議開始の日までに工期変更に関して監督職員と協議しなければならない。

##### 4 . 工期の延長

受注者は、契約約款第21条に基づき工期の延長を求める場合、第1項に示す事前協議において工期変更協議の対象であると確認された事項について、必要とする延長日数の算出根拠、変更工程表その他必要な資料を添付の上、契約約款第23条第2項に定める協議開始の日までに工期変更に関して監督職員と協議しなければならない。

##### 5 . 工期の短縮

受注者は、契約約款第22条第1項に基づき工期の短縮を求められた場合、可能な短縮日数の算出根拠、変更工程表その他必要な資料を添付し、契約約款第23条第2項に定める協議開始の日までに工期変更に関して監督職員と協議しなければならない。

#### 1 - 1 - 1 - 16 支給材料及び貸与品

##### 1 . 一般事項

受注者は、支給材料及び貸与品を契約約款第15条第8項の規定に基づき善良な管理者の注意をもって管理しなければならない。

##### 2 . 受渡状況の記録

受注者は、支給材料及び貸与品の受払状況を記録した帳簿を備え付け、常にその残高を明らかにしておかなければならない。

##### 3 . 支給品精算書、支給材料精算書

受注者は、工事完成時(完成前に工事工程上、支給材料の精算が可能な場合は、その時点。)に、土木工事にあつては支給品精算書を、港湾工事にあつては支給材料精算書を監督職員を通じて発注者に提出しなければならない。

#### 4．引渡場所

契約約款第15条第1項に規定する「引渡場所」は、**設計図書**又は監督職員の指示によるものとする。

#### 5．返還

受注者は、契約約款第15条第9項「不用となった支給材料又は貸与品」の規定に基づき返還する場合、監督職員の指示に従うものとする。なお、受注者は、返還が完了するまで材料の損失に対する責任を免れることはできないものとする。

#### 6．修理等

受注者は、支給材料及び貸与物件の修理等を行う場合、事前に監督職員の承諾を得なければならない。

#### 7．流用の禁止

受注者は、支給材料及び貸与品を他の工事に流用してはならない。

#### 8．所有権

支給材料及び貸与品の所有権は、受注者が管理する場合でも発注者に属するものとする。

### 1 - 1 - 1 - 17 工事現場発生品

#### 1．一般事項

受注者は、**設計図書**に定められた現場発生品について、設計図書又は監督職員の指示する場所で監督職員に引き渡すとともに、あわせて現場発生品調書を作成し、監督職員を通じて発注者に提出しなければならない。

#### 2．設計図書以外の現場発生品の処置

受注者は、第1項以外のものが発生した場合、監督職員に連絡し、監督職員が引き渡しを指示したのものについては、監督職員の指示する場所で監督職員に引き渡すとともに、あわせて現場発生品調書を作成し、監督職員を通じて発注者に提出しなければならない。

### 1 - 1 - 1 - 18 建設副産物

#### 1．一般事項

受注者は、掘削により発生した石、砂利、砂その他の材料を工事に用いる場合、**設計図書**によるものとするが、**設計図書**に明示がない場合には、本体工事又は**設計図書**に指定された仮設工事にあつては、監督職員と協議するものとし、**設計図書**に明示がない任意の仮設工事にあつては、監督職員の承諾を得なければならない。

#### 2．マニフェスト

受注者は、産業廃棄物が搬出される工事にあつては、産業廃棄物管理票(紙マニフェスト)又は電子マニフェストにより、適正に処理されていることを確かめるとともに監督職員に提示しなければならない。

#### 3．法令遵守

受注者は、**建設副産物適正処理推進要綱**(国土交通事務次官通達、平成14年5月30日)、**再生資源の利用の促進について**(建設大臣官房技術審議官通達、平成3

年10月25日)、**建設汚泥の再生利用に関するガイドライン**(国土交通事務次官通達、平成18年6月12日)を遵守して、建設副産物の適正な処理及び再生資源の活用を図らなければならない。

#### 4. 再生資源利用計画

受注者は、コンクリート、コンクリート及び鉄から成る建設資材、木材、アスファルト混合物等を工事現場に搬入する場合には、法令に基づき、再生資源利用計画を作成し、**施工計画書**に含め監督職員に提出しなければならない。

#### 5. 再生資源利用促進計画

受注者は、建設発生土、コンクリート塊、アスファルト・コンクリート塊、建設発生木材、建設汚泥又は建設混合廃棄物等を工事現場から搬出する場合には、法令に基づき、再生資源利用促進計画を作成し、**施工計画書**に含め監督職員に提出しなければならない。

#### 6. 実施書の提出

受注者は、再生資源利用計画及び再生資源利用促進計画を作成した場合には、工事完了後速やかに実施状況を記録した「**再生資源利用実施書**」及び「**再生資源利用促進実施書**」を発注者に提出しなければならない。

### 1 - 1 - 1 - 19 工事完成図

#### 1. 工事完成図

受注者は、**設計図書**に従って工事完成図を作成しなければならない。

ただし、各種ブロック製作工等工事目的物によっては、監督職員の承諾を得て工事完成図を省略することができる。

#### 2. 電子納品

受注者は、工事完成図及びその他必要な図書について「**福井市電子納品ガイドライン(案)工事編**」に従って電子納品するものとする。

### 1 - 1 - 1 - 20 工事完成検査

#### 1. 工事完成届

受注者は、契約約款第31条の規定に基づき、工事完成届を監督職員に提出しなければならない。

#### 2. 工事完成検査の要件

受注者は、工事完成届を監督職員に提出する際には、以下の各号に掲げる要件をすべて満たさなくてはならない。

- (1) **設計図書**(追加、変更指示も含む。)に示されるすべての工事が完成していること。
- (2) 契約約款第17条第1項の規定に基づき、監督職員の請求した改造が完了していること。
- (3) **設計図書**により義務付けられた工事記録写真、出来形管理資料、工事関係図等の資料の整備がすべて完了していること。
- (4) 契約変更を行う必要が生じた工事においては、最終変更契約を発注者と締結していること。

#### 3. 検査日の通知

発注者は、工事完成検査に先立って、監督職員を通じて受注者に対して検査日を通知するものとする。



#### 4. 検査内容

検査職員は、監督職員及び受注者の臨場の上、工事目的物を対象として契約図書と対比し、次の各号に掲げる検査を行うものとする。

- (1) 工事の出来形について、形状、寸法、精度、数量、品質及び出来ばえ
- (2) 工事管理状況に関する書類、記録及び写真等

#### 5. 手直しの命令

検査職員は、手直しの必要があると認めた場合には、工事・会計管理部長に報告し、工事・会計管理部長は受注者に対して、手直しを命じるものとする。

#### 6. 手直し期間

手直しの完了が確認された場合は、その指示の日から手直し完了の確認の日までの期間は、約款第31条第2項に規定する期間に含めないものとする。

#### 7. 適用規定

受注者は、当該工事完成検査については、第3編1-1-4 監督職員による確認及び立会等第3項の規定を準用する。

### 1-1-1-21 部分払検査及び部分引渡検査

#### 1. 一般事項

受注者は、契約約款第37条第2項の部分払の確認の請求を行った場合、又は、契約約款第38条第1項の工事の完成の通知を行った場合は、指定部分に係わる検査を受けなければならない。

#### 2. 部分払いの請求

受注者は、契約約款第37条に基づく部分払いの請求を行うときは、前項の検査を受ける前に工事の出来高に関する資料を作成し、監督職員に提出しなければならない。

#### 3. 検査内容

検査職員は、監督職員及び受注者の臨場の上、工事目的物を対象として工事の出来高に関する資料と対比し、次の各号に掲げる検査を行うものとする。

- (1) 工事の出来形について、形状、寸法、精度、数量、品質及び出来ばえの検査を行う。
- (2) 工事管理状況について、書類、記録及び写真等を参考にして検査を行う。

#### 4. 修補

受注者は、検査職員の指示による修補については、前条の第5項の規定に従うものとする。

#### 5. 適用規定

受注者は、当該部分払検査については、第3編1-1-4 監督職員による確認及び立会等第3項の規定を準用する。

#### 6. 検査日の通知

発注者は、部分払検査に先立って、監督職員を通じて受注者に対して検査日を通知するものとする。

#### 7. 中間前払金の請求

受注者は、契約約款第34条に基づく中間前払金の請求を行うときは、認定を受ける前に履行報告書を作成し、監督職員に提出しなければならない。

### 1-1-1-22 部分使用

## 1 . 一般事項

発注者は、受注者の同意を得て部分使用できる。

## 2 . 監督職員による検査

受注者は、発注者が契約約款第33条の規定に基づく当該工事に係わる部分使用を行う場合には、中間検査又は監督職員による品質及び出来形等の検査（確認を含む）を受けるものとする。

### 1 - 1 - 1 - 23 施工管理

#### 1 . 一般事項

受注者は、工事の施工にあたっては、**施工計画書**に示される作業手順に従い施工し、品質及び出来形が**設計図書**に適合するよう、十分な施工管理をしなければならない。

#### 2 . 施工管理頻度、密度の変更

監督職員は、以下に掲げる場合、**設計図書**に示す品質管理の測定頻度及び出来形管理の測定密度を変更することができる。この場合、受注者は、監督職員の指示に従うものとする。これに伴う費用は、受注者の負担とするものとする。

- ( 1 ) 工事の初期で作業が定常的になっていない場合
- ( 2 ) 管理試験結果が限界値に異常接近した場合
- ( 3 ) 試験の結果、品質及び出来形に均一性を欠いた場合
- ( 4 ) 前各号に掲げるもののほか、監督職員が必要と判断した場合

#### 3 . 標示板の設置

受注者は、工事現場周辺の危害防止を図るために、周辺住民はもとより不特定多数の一般市民にも工事の目的と施工の実情等の工事概要を周知する手段として、工事区間の起終点に図 1 - 1 - 2 の標示板を設置しなければならない。なお、原則として標示板には県内産の間伐材を用いるものとし、受注者は、使用されている間伐材が県内産であることについて、福井県産間伐材認証制度等により監督職員の確認を得なければならない。

図 1 - 1 - 2 標示板



備考

- ( 1 ) 色彩は、「ご迷惑をおかけします」等の挨拶文、「舗裝修繕工事」等の工事種別については青地に白抜き文字とし、「  
をなおしています」等の工事内容、工事期間については青色文字、その他の文字及び線は黒色、地を白色とする。
- ( 2 ) 縁の余白は 2 cm、縁線の太さは 1cm、区画線の太さは 0.5 cmとする。



工事の目的はわかりやすい文章とすること。  
 工事の全体計画がわかるよう標準横断図および平面図を記載すること。

#### 4．整理整頓

受注者は、工事期間中現場内及び周辺の整理整頓に努めなければならない。

#### 5．周辺への影響防止

受注者は、施工に際し施工現場周辺並びに他の構造物及び施設などへ影響を及ぼさないよう施工しなければならない。また、影響が生じるおそれがある場合、または影響が生じた場合には直ちに監督職員へ連絡し、その対応方法等に関して監督職員と速やかに協議しなければならない。また、損傷が受注者の過失によるものと認められる場合、受注者自らの負担で原形に復元しなければならない。

#### 6．労働環境の確保

受注者は、作業員の労働条件、安全衛生その他の労働環境の改善に努めなければならない。また、受注者は、作業員が健全な身体と精神を保持できるよう作業場所、現場事務所及び作業員宿舎等における良好な作業環境の確保に努めなければならない。

#### 7．発見・拾得物の処置

受注者は、工事中に物件を発見又は拾得した場合、直ちに関係機関へ通報するとともに、監督職員へ連絡しその対応について指示を受けるものとする。

#### 8．記録及び関係書類

受注者は、「福井市工事施工管理基準」により施工管理を行い、その記録及び関係書類を作成、保管し、工事完成時に監督職員へ提出しなければならない。ただし、それ以外で監督職員からの請求があった場合は直ちに提示しなければならない。

なお、「福井市工事施工管理基準」に定められていない工種については、監督職員と協議の上、施工管理を行うものとする。

### 1 - 1 - 1 - 24 履行報告

受注者は、契約約款第11条の規定に基づき、工事履行報告書を監督職員に提出しなければならない。

### 1 - 1 - 1 - 25 工事関係者に対する措置請求

#### 1．現場代理人に対する措置

発注者は、現場代理人が工事目的物の品質・出来形の確保及び工期の遵守に関して、著しく不相当と認められるものがあるときは、受注者に対して、その理由を明示した書面により、必要な措置をとるべきことを請求することができる。

#### 2．技術者に対する措置

発注者又は監督職員は、主任技術者（監理技術者）、専門技術者（これらの者と現場代理人を兼務する者を除く。）が工事目的物の品質・出来形の確保及び工期の遵守に関して、著しく不相当と認められるものがあるときは、受注者に対して、その理由を明示した書面により、必要な措置をとるべきことを請求することができる。

### 1 - 1 - 1 - 26 工事中の安全確保

#### 1．安全指針等の遵守

受注者は、土木工事安全施工技術指針（国土交通大臣官房技術審議官通達、平成29年3月31日）、建設機械施工安全技術指針（国土交通省大臣官房技術調査課

長、国土交通省総合政策局建設施工企画課長通達、平成17年3月31日）、「港湾工事安全施工指針（社）日本埋立浚渫協会」、「潜水作業安全施工指針（社）日本潜水協会」及び「作業船団安全運行指針（社）日本海上起重技術協会」、JIS A 8972（斜面・法面工事に用いる仮設設備）を参考にして、常に工事の安全に留意し現場管理を行い災害の防止を図らなければならない。ただし、これらの指針は当該工事の契約条項を超えて受注者を拘束するものではない。

## 2．支障行為等の防止

受注者は、工事施工中、監督職員及び管理者の許可なくして、流水及び水陸交通の支障となるような行為、又は公衆に支障を及ぼすなどの施工をしてはならない。

## 3．周辺への支障防止

受注者は、工事箇所及びその周辺にある地上地下の既設構造物に対して支障を及ぼさないよう必要な措置を施さなければならない。

## 4．防災体制

受注者は、豪雨、出水、土石流、その他天災に対しては、天気予報などに注意を払い、常に災害を最小限に食い止めるため防災体制を確立しておかなくてはならない。

## 5．第三者の立入り禁止措置

受注者は、工事現場付近における事故防止のため一般の立入りを禁止する場合、その区域に、柵、門扉、立入禁止の標示板等を設けなければならない。

## 6．安全巡視

受注者は、工事期間中、安全巡視を行い、工事区域及びその周辺の監視あるいは連絡を行い、安全を確保しなければならない。

## 7．現場環境改善

受注者は、工事現場の現場環境改善を図るため、現場事務所、作業員宿舎、休憩所又は作業環境等の改善を行い、快適な職場を形成するとともに、地域との積極的なコミュニケーション及び現場周辺の美装化に努めるものとする。

## 8．定期安全研修・訓練等

受注者は、工事着手後、作業員全員の参加により月当たり、半日以上の間を割当て、次の各号から実施する内容を選択し、定期的に安全に関する研修・訓練等を実施しなければならない。

- (1) 安全活動のビデオ等視覚資料による安全教育
- (2) 当該工事内容等の周知徹底
- (3) 工事安全に関する法令、通達、指針等の周知徹底
- (4) 当該工事における災害対策訓練
- (5) 当該工事現場で予想される事故対策
- (6) その他、安全・訓練等として必要な事項

## 9．施工計画書

受注者は、工事の内容に応じた安全教育及び安全訓練等の具体的な計画を作成し、施工計画書に記載しなければならない。

## 10．安全教育・訓練等の記録

受注者は、安全教育及び安全訓練等の実施状況について、ビデオ等又は工事報告等に記録した資料を整備及び保管し、監督職員の請求があった場合は直ちに提示するものとする。

## 11. 関係機関との連絡

受注者は、所轄警察署、所管海上保安部、道路管理者、鉄道事業者、河川管理者、港湾管理者、空港管理者、海岸管理者、漁港管理者、海上保安部、労働基準監督署等の関係者及び関係機関と緊密な連絡を取り、工事中の安全を確保しなければならない。

## 12. 工事関係者の連絡会議

受注者は、工事現場が隣接し又は同一場所において別途工事がある場合は、請負業者間の安全施工に関する緊密な情報交換を行うとともに、非常時における臨機の措置を定める等の連絡調整を行うため、関係者による工事関係者連絡会議を組織するものとする。

## 13. 安全衛生協議会の設置

監督職員が、労働安全衛生法（平成30年7月改正 法律第78号）第30条第1項に規定する措置を講じるものとして、同条第2項の規定に基づき、受注者を指名した場合には、受注者はこれに従うものとする。

## 14. 安全優先

受注者は、工事中における安全の確保をすべてに優先させ、労働安全衛生法（平成30年7月改正 法律第78号）関連法令に基づく措置を常に講じておくものとする。特に重機械の運転、電気設備等については、関係法令に基づいて適切な措置を講じておかなければならない。

## 15. 災害発生時の応急処置

災害発生時においては、第三者及び作業員等の人命の安全確保をすべてに優先させるものとし、応急処置を講じるとともに、直ちに関係機関に通報及び監督職員に連絡しなければならない。

## 16. 地下埋設物等の調査

受注者は、工事施工箇所に地下埋設物件等が予想される場合には、当該物件の位置、深さ等を調査し監督職員に報告しなければならない。

## 17. 不明の地下埋設物等の処置

受注者は施工中、管理者不明の地下埋設物等を発見した場合は、監督職員に連絡し、その処置については占有者全体の現地確認を求め、管理者を明確にしなければならない。

## 18. 地下埋設物件等損害時の措置

受注者は、地下埋設物件等に損害を与えた場合は、直ちに関係機関に通報及び監督職員に連絡し、応急措置をとり補修しなければならない。

## 19. 防災対策

受注者は、施工計画の立案に当たっては、既往の気象記録及び洪水記録並びに地形等現地の状況を勘案し、防災対策を考慮の上施工方法及び施工時期を決定しなければならない。特に梅雨、台風等の出水期の施工にあたっては、工法、工程について十分に配慮しなければならない。

## 20. 現道に段差が生じる場合の安全管理

現道上の工事において、通行止めを行わずに工事を実施する区間については、原則、通行車両が段差を通行しないような施工計画とすること。また、やむをえず現道に段差が生じる場合には、事前に監督職員と協議し、アスファルト合材等による「すりつけ舗装」を段差の生じる箇所すべてに行い、通行車両の交通の安全を図ること。

## 1 - 1 - 1 - 27 爆発及び火災の防止

### 1 . 火薬類の使用

受注者は、火薬類の使用については、以下の規定による。

( 1 ) 受注者は、発破作業に使用する火薬類等の危険物を備蓄し、使用する必要がある場合、火薬類取締法等関係法令を遵守しなければならない。また、関係官公庁の指導に従い、爆発等の防止の措置を講じるものとする。

なお、監督職員の請求があった場合には、直ちに従事する火薬類取扱保安責任者の火薬類保安手帳及び従事者手帳を提示しなければならない。

( 2 ) 現地に火薬庫等を設置する場合は、火薬類の盗難防止のための立入防止柵、警報装置等を設置し保管管理に万全の措置を講ずるとともに、夜間においても、周辺の監視等を行い安全を確保しなければならない。

### 2 . 火気の使用

受注者は、火気の使用については、以下の規定による。

( 1 ) 受注者は、火気の使用を行う場合は、工事中の火災予防のため、その火気の使用場所及び日時、消火設備等を**施工計画書**に記載しなければならない。

( 2 ) 受注者は、喫煙等の場所を指定し、指定場所以外での火気の使用を禁止しなければならない。

( 3 ) 受注者は、ガソリン、塗料等の可燃物の周辺に火気の使用を禁止する旨の表示を行い、周辺の整理に努めなければならない。

( 4 ) 受注者は、伐開除根、掘削等により発生した雑木、草等を野焼きしてはならない。

## 1 - 1 - 1 - 28 後片付け

受注者は、工事の全部又は一部の完成に際して、一切の受注者の機器、余剰資材、残骸及び各種の仮設物を片付けかつ撤去し、現場及び工事にかかる部分を清掃し、かつ整然とした状態にするものとする。

ただし、**設計図書**において存置するとしたものを除く。また、工事検査に必要な足場、はしご等は、監督職員の**指示**に従って存置し、検査終了後撤去するものとする。

## 1 - 1 - 1 - 29 事故報告書

受注者は、工事の施工中に事故が発生した場合には、直ちに監督職員に連絡するとともに、**指示**する期日までに、工事事務報告書を**提出**しなければならない。

## 1 - 1 - 1 - 30 環境対策

### 1 . 環境保全

受注者は、建設工事に伴う**騒音振動対策技術指針**（建設大臣官房技術参事官通達、昭和62年3月30日改正）、関連法令並びに仕様書の規定を遵守の上、騒音、振動、大気汚染、水質汚濁等の問題については、**施工計画**及び**工事の実施**の各段階において十分に検討し、周辺地域の環境保全に努めなければならない。

### 2 . 苦情対応

受注者は、環境への影響が予知され又は発生した場合は、直ちに**応急措置**を講

じ監督職員に連絡しなければならない。また、第三者からの環境問題に関する苦情に対しては、誠意をもってその対応にあたり、その交渉等の内容は、後日紛争とならないよう文書で取り交わす等明確にしておくとともに、状況を随時監督職員に報告しなければならない。

### 3．注意義務

受注者は、工事の施工に伴い地盤沈下、地下水の断絶等の理由により第三者への損害が生じた場合には、受注者が善良な管理者の注意義務を果たし、その損害が避け得なかったか否かの判断をするための資料を監督職員に提出しなければならない。

### 4．廃油等の適切な措置

受注者は、工事に使用する作業船等から発生した廃油等を「海洋汚染及び海上災害の防止に関する法律」に基づき、適切な措置をとらなければならない。

### 5．水中への落下防止措置

受注者は、水中に工事用資材等が落下しないよう措置を講じるものとする。また、工事の廃材、残材等を海中に投棄してはならない。落下物が生じた場合は、受注者は自らの負担で撤去し、処理しなければならない。

### 6．排出ガス対策型建設機械

受注者は、工事の施工にあたり表1-1-1に示す建設機械を使用する場合は、「特定特殊自動車排出ガスの規制等に関する法律(平成29年5月改正 法律第41号)」に基づく技術基準に適合する特定特殊自動車、又は、「排出ガス対策型建設機械指定要領」(平成3年10月8日付け建設省経機発第249号)、「排出ガス対策型建設機械の普及促進に関する規程」(最終改正平成24年3月23日付国土交通省告示第318号)若しくは「第3次排出ガス対策型建設機械指定要領」(最終改訂平成23年7月13日付国総環リ第1号)に基づき指定された排出ガス対策型建設機械(以下「排出ガス対策型建設機械等」という。)を使用しなければならない。

排出ガス対策型建設機械等を使用できないことを監督職員が認めた場合は、平成7年度建設技術評価制度公募課題「建設機械の排出ガス浄化装置の開発」又はこれと同等の開発目標で実施された民間開発建設技術の技術審査・証明事業若しくは建設技術審査証明事業により評価された排出ガス浄化装置を装着した建設機械を使用することができるが、これにより難しい場合は、監督職員と協議するものとする。

受注者は、トンネル坑内作業において表1-1-2に示す建設機械を使用する場合は、2011年以降の排出ガス基準に適合するものとして「特定特殊自動車排出ガスの規制等に関する法律施行規則」(平成28年11月11日経済産業省・国土交通省・環境省令第2号)第16条第1項第2号若しくは第20条第1項第2号に定める表示が付された特定特殊自動車、又は「排出ガス対策型建設機械指定要領」(平成3年10月8日付け建設省経機発第249号)若しくは「第3次排出ガス対策型建設機械指定要領(最終改訂平成23年7月13日付国総環リ第1号)」に基づき指定されたトンネル工事用排出ガス対策型建設機械(以下「トンネル工事用排出ガス対策型建設機械等」という。)を使用しなければならない。

トンネル工事用排出ガス対策型建設機械等を使用できないことを監督職員が認めた場合は、平成7年度建設技術評価制度公募課題「建設機械の排出ガス浄化装置の開発」、又はこれと同等の開発目標で実施された民間開発建設技術の技術審査・証明事業若しくは建設技術審査証明事業により評価された排出ガス浄化装置を装



着（黒煙浄化装置付）を装着した建設機械を使用することができるが、これにより難しい場合は、監督職員と協議するものとする。

表 1 - 1 - 1

機 種	備 考
一般工事用建設機械 ・バックホウ ・トラクタショベル（車輪式） ・ブルドーザ・発動発電機（可搬式） ・空気圧縮機（可搬式） ・油圧ユニット（以下に示す基礎工事用機械のうち、ベースマシーンとは別に、独立したディーゼルエンジン駆動の油圧ユニットを搭載しているもの；油圧ハンマ、パイプロハンマ、油圧式鋼管圧入・引抜機、油圧式杭圧入・引抜機、アースオーガ、オールケーシング掘削機、リバースサーキュレーションドリル、アースドリル、地下連続壁施工機、全回転型オールケーシング掘削機） ・ロードローラ、タイヤローラ、振動ローラ ・ホイールクレーン	ディーゼルエンジン（エンジン出力7.5kw以上260kw以下）を搭載した建設機械に限る。 ただし、道路運送車両の保安基準に排出ガス基準が定められている自動車で、有効な自動車検査証の交付を受けているものは除く。

表 1 - 1 - 2

機 種	備 考
トンネル工事用建設機械 ・バックホウ ・トラクタショベル ・大型ブレーカ ・コンクリート吹付機 ・ドリルジャンボ ・ダンプトラック ・トラックミキサー	ディーゼルエンジン（エンジン出力30kw以上260kw以下）を搭載した建設機械に限る。 ただし、道路運送車両の保安基準に排出ガス基準が定められている大型特殊自動車及び小型特殊自動車以外の自動車の種別で、有効な自動車検査証の交付を受けているものは除く。

## 7．特定特殊自動車の燃料

受注者は、軽油を燃料とする特定特殊自動車の使用にあたって、燃料を購入して使用するときは、当該特定特殊自動車の製作等に関する事業者又は団体が推奨する軽油（ガソリンスタンド等で販売されている軽油でJIS規格であるものをいう。）を選択しなければならない。また、監督職員から特定特殊自動車に使用した燃料の購入伝票を求められた場合、提示しなければならない。また、燃料検査があった場合には協力すること。なお、軽油を燃料とする特定特殊自動車の使用にあたっては、下請負者等に関係法令等を遵守させるものとする。

## 8．低騒音型・低振動型建設機械

受注者は、**建設工事に伴う騒音振動対策技術指針**（建設大臣官房技術参事官通達、昭和62年3月30日）によって低騒音型・低振動型建設機械を**設計図書**で使用を義務付けている場合には、**低騒音型・低振動型建設機械の指定に関する規定**（国土交通省告示、平成13年4月9日改正）に基づき指定された建設機械を使用しなければならない。ただし、施工時期・現場条件等により一部機種<sup>①</sup>の調達<sup>②</sup>が不可能な場合は、認定機種と同程度と認められる機種又は対策をもって**協議**することができる。

## 9．特定調達品目

受注者は、資材（材料及び機材を含む）、工法、建設機械又は目的物の使用にあたっては、事業ごとの特性を踏まえ、必要とされる強度や耐久性、機能の確保、コスト等に留意しつつ、「**福井市環境物品等購入指針**」に基づき環境資材等の使用を積極的に推進するものとする。

### 1 - 1 - 1 - 31 文化財の保護

#### 1．一般事項

受注者は、工事の施工に当たって文化財の保護に十分注意し、使用人等に文化財の重要性を十分認識させ、工事中に文化財を発見したときは直ちに工事を中止し、**設計図書**に関して監督職員に**協議**しなければならない。

#### 2．文化財等発見時の処置

受注者が、工事の施工に当たり、文化財その他の埋蔵物を発見した場合は、発注者との契約に係る工事に起因するものとみなし、発注者が、当該埋蔵物の発見者としての権利を保有するものである。

### 1 - 1 - 1 - 32 交通安全管理

#### 1．一般事項

受注者は、工事用運搬路として、公衆に供する道路を使用するときは、積載物の落下等により、路面を損傷し、あるいは汚損することのないようにするとともに、特に第三者に工事公害による損害を与えないようにしなければならない。なお、第三者に工事公害による損害を及ぼした場合は、契約約款第28条によって処置するものとする。

#### 2．輸送災害の防止

受注者は、工事用車両による土砂、工事用資材及び機械などの輸送を伴う工事については、関係機関と打合せを行い、交通安全に関する担当者、輸送経路、輸送期間、輸送方法、輸送担当者、交通誘導警備員の配置、標識安全施設等の設置場所、その他安全輸送上の事項について計画をたて、災害の防止を図らなければならない。

#### 3．交通安全等輸送計画

受注者は、ダンプトラック等の大型輸送機械で大量の土砂、工事用資材等の輸送をとまなう工事は、事前に関係機関と打合せのうえ、交通安全等輸送に関する必要な事項の計画を立て、**施工計画書**に記載しなければならない。なお、受注者は、ダンプトラックを使用する場合、「**直轄工事におけるダンプトラック過積載防止対策要領**」、「**港湾関係直轄工事におけるダンプトラック過積載防止対策要領**」あるいは「**空港関係直轄工事におけるダンプトラック過積載防止対策要領**」に従うものとする。

#### 4．交通安全法令の遵守

受注者は、供用中の公共道路に係る工事の施工にあたっては、交通の安全について、監督職員、道路管理者及び所轄警察署と打合せを行うとともに、**道路標識、区画線及び道路標示に関する命令**（平成29年4月21日改正 内閣府・国土交通省令第3号）、**道路工事現場における標示施設等の設置基準**（建設省道路局長通知、昭和37年8月30日）、**道路工事現場における表示施設等の設置基準の一部改正について**（局長通知 平成18年3月31日 国道利37号・国道国防第205号）、**道路工事現場における工事情報板及び工事説明看板の設置について**（国土交通省道路局路政課長、国道・防災課長通知 平成18年3月31日 国道利38号・国道国防第206号）及び**道路工事保安施設設置基準(案)**（建設省道路局国道第一課通知昭和47年2月）に基づき、安全対策を講じなければならない。

#### 5．工用道路使用の責任

発注者が工用道路に指定するもの以外の工用道路は、受注者の責任において使用するものとする。

#### 6．工用道路共用時の処置

受注者は、**特記仕様書**に他の受注者と工用道路を共用する定めがある場合においては、その定めに従うとともに、関連する受注者と緊密に打合せ、相互の責任区分を明らかにして使用するものとする。

#### 7．公衆交通の確保

公衆の交通が自由かつ安全に通行するのに支障となる場所に材料又は設備を保管してはならない。受注者は、毎日の作業終了時及び何らかの理由により建設作業を中断するときには、**交通管理者協議**で許可された常設作業帯内を除き一般の交通に使用される路面からすべての設備その他の障害物を撤去しなくてはならない。

#### 8．水上輸送

工事の性質上、受注者が、水上輸送によることを必要とする場合には本条の「道路」は、水門、又は水路に関するその他の構造物と読み替え「車両」は船舶と読み替えるものとする。

#### 9．作業区域の標示等

受注者は、工事の施工にあたっては、作業区域の標示及び関係者への周知など、必要な安全対策を講じなければならない。また、作業船等が船舶の輻輳している区域を航行又はえい航する場合、見張りを強化する等、事故の防止に努めなければならない。

#### 10．水中落下支障物の処置

受注者は、船舶の航行又は漁業の操業に支障をきたす恐れのある物体を水中に落とした場合、直ちに、その物体を取り除かなければならない。なお、直ちに取除けない場合は、標識を設置して危険箇所を明示し、関係機関に通報及び監督職員へ連絡しなければならない。

#### 11．作業船舶機械故障時の処置

受注者は、作業船舶機械が故障した場合、安全の確保に必要な措置を講じなければならない。なお、故障により二次災害を招く恐れがある場合は、直ちに応急の措置を講じ、関係機関に通報及び監督職員へ連絡しなければならない。

#### 12．通行許可

受注者は、建設機械、資材等の運搬にあたり、**車両制限令**（平成26年5月28日改

正政令第187号)第3条における一般的制限値を超える車両を通行させるときは、道路法第47条の2に基づく通行許可を得ていることを確認しなければならない。また、道路交通法施行令(平成30年1月4日改正 政令第1号)第22条における制限を超えて建設機械、資材等を積載して運搬するときは、道路交通法(平成30年6月改正 法律第41号)第57条に基づく許可を得ていることを確認しなければならない。

表 1 - 1 - 3 一般的制限値

車両の諸元	一般的制限値
幅	2.5m
長さ	12.0m
高さ	3.8m(ただし、指定道路については4.1m)
重量 総重量	20.0t(ただし、高速自動車国道・指定道路については、軸距・長さに応じて最大25.0t)
軸重	10.0t
陸接軸重の合計	隣り合う車軸に係る軸距1.8m未満の場合は18t(隣り合う車軸に係る軸距が1.3m以上で、かつ、当該隣り合う車軸に係る軸重が9.5t以下の場合は19t)、1.8m以上の場合は20t
輪荷重	5.0t
最小回転半径	12.0m

ここでいう車両とは、人が乗車し、または貨物が積載されている場合にはその状態におけるものをいい、他の車両をけん引している場合にはこのけん引されている車両を含む。

### 1 - 1 - 1 - 33 施設管理

受注者は、工事現場における公物(各種公益企業施設を含む。)又は部分使用施設(契約約款第33条の適用部分)について、施工管理上、契約図書における規定の履行を以っても不都合が生ずる恐れがある場合には、その処置について監督職員と協議できる。なお、当該協議事項は、契約約款第9条の規定に基づき処理されるものとする。

### 1 - 1 - 1 - 34 諸法令の遵守

#### 1. 諸法令の遵守

受注者は、当該工事に関する諸法令を遵守し、工事の円滑な進捗を図るとともに、諸法令の適用運用は受注者の責任において行わなければならない。なお、主な法令は以下に示す通りである。各諸法令が改正された場合、最新の諸法令を用いることとする。

- (1) 地方自治法(令和元年6月改正 法律第37号)
- (2) 建設業法(平成29年6月改正 法律第45号)
- (3) 下請代金支払遅延等防止法(平成21年6月改正 法律第51号)
- (4) 労働基準法(平成30年7月改正 法律第71号)
- (5) 労働安全衛生法(平成30年7月改正 法律第78号)
- (6) 作業環境測定法(平成29年5月改正 法律第41号)
- (7) じん肺法(平成30年7月改正 法律第71号)

- ( 8 ) 雇用保険法 ( 平成30年7月改正 法律第71号 )
- ( 9 ) 労働者災害補償保険法 ( 平成30年5月改正 法律第31号 )
- ( 10 ) 健康保険法 ( 平成30年7月改正 法律第79号 )
- ( 11 ) 中小企業退職金共済法 ( 平成29年6月改正 法律第45号 )
- ( 12 ) 建設労働者の雇用の改善等に関する法律 ( 平成30年7月改正 法律第71号 )
- ( 13 ) 出入国管理及び難民認定法 ( 平成30年7月改正 法律第71号 )
- ( 14 ) 道路法 ( 平成30年3月改正 法律第6号 )
- ( 15 ) 道路交通法 ( 平成30年6月改正 法律第41号 )
- ( 16 ) 道路運送法 ( 平成29年6月改正 法律第45号 )
- ( 17 ) 道路運送車両法 ( 平成29年5月改正 法律第40号 )
- ( 18 ) 砂防法 ( 平成25年11月改正 法律第76号 )
- ( 19 ) 地すべり等防止法 ( 平成29年6月改正 法律第45号 )
- ( 20 ) 河川法 ( 平成29年6月改正 法律第45号 )
- ( 21 ) 海岸法 ( 平成29年6月改正 法律第45号 )
- ( 22 ) 港湾法 ( 平成29年6月改正 法律第55号 )
- ( 23 ) 港則法 ( 平成29年6月改正 法律第55号 )
- ( 24 ) 漁港漁場整備法 ( 平成26年6月改正 法律第69号 )
- ( 25 ) 下水道法 ( 平成27年5月改正 法律第22号 )
- ( 26 ) 航空法 ( 平成29年6月改正 法律第45号 )
- ( 27 ) 公有水面埋立法 ( 平成26年6月改正 法律第51号 )
- ( 28 ) 軌道法 ( 平成29年6月改正 法律第45号 )
- ( 29 ) 森林法 ( 平成30年6月改正 法律第35号 )
- ( 30 ) 環境基本法 ( 平成30年6月改正 法律第50号 )
- ( 31 ) 火薬類取締法 ( 平成27年6月改正 法律第50号 )
- ( 32 ) 大気汚染防止法 ( 平成29年6月改正 法律第45号 )
- ( 33 ) 騒音規制法 ( 平成26年6月改正 法律第72号 )
- ( 34 ) 水質汚濁防止法 ( 平成29年6月改正 法律第45号 )
- ( 35 ) 湖沼水質保全特別措置法 ( 平成26年6月改正 法律第72号 )
- ( 36 ) 振動規制法 ( 平成26年6月改正 法律第72号 )
- ( 37 ) 廃棄物の処理及び清掃に関する法律 ( 平成29年6月改正 法律第61号 )
- ( 38 ) 文化財保護法 ( 平成30年6月改正 法律第42号 )
- ( 39 ) 砂利採取法 ( 平成27年6月改正 法律第50号 )
- ( 40 ) 電気事業法 ( 平成30年6月改正 法律第41号 )
- ( 41 ) 消防法 ( 平成30年6月改正 法律第67号 )
- ( 42 ) 測量法 ( 平成29年5月改正 法律第41号 )
- ( 43 ) 建築基準法 ( 平成30年6月改正 法律第67号 )
- ( 44 ) 都市公園法 ( 平成29年5月改正 法律第26号 )
- ( 45 ) 建設工事に係る資材の再資源化等に関する法律  
( 平成26年6月改正 法律第55号 )
- ( 46 ) 土壌汚染対策法 ( 平成29年6月改正 法律第45号 )
- ( 47 ) 駐車場法 ( 平成29年5月改正 法律第26号 )
- ( 48 ) 海上交通安全法 ( 平成28年5月改正 法律第42号 )
- ( 49 ) 海上衝突予防法 ( 平成15年6月改正 法律第63号 )
- ( 50 ) 海洋汚染等及び海上災害の防止に関する法律 ( 平成26年6月改正 法律第45号 )

- (51) 船員法（平成30年6月改正 法律第41号）
- (52) 船舶職員及び小型船舶操縦者法（平成30年6月改正 法律第59号）
- (53) 船舶安全法（平成29年5月改正 法律第41号）
- (54) 自然環境保全法（平成26年6月改正 法律第69号）
- (55) 自然公園法（平成26年6月改正 法律第69号）
- (56) 公共工事の入札及び契約の適正化の促進に関する法律  
（平成27年9月改正 法律第66号）
- (57) 国等による環境物品等の調達の推進等に関する法律  
（平成27年9月改正 法律第66号）
- (58) 河川法施行法 抄（平成11年12月改正 法律第160号）
- (59) 技術士法（平成26年6月改正 法律第69号）
- (60) 漁業法（平成30年7月改正 法律第75号）
- (61) 空港法（平成25年11月改正 法律第76号）
- (62) 計量法（平成26年6月改正 法律第69号）
- (63) 厚生年金保険法（平成30年7月改正 法律第71号）
- (64) 航路標識法（平成28年5月改正 法律第42号）
- (65) 資源の有効な利用の促進に関する法律（平成26年6月改正 法律第69号）
- (66) 最低賃金法（平成24年4月改正 法律第27号）
- (67) 職業安定法（平成30年7月改正 法律第71号）
- (68) 所得税法（平成30年6月改正 法律第41号）
- (69) 水産資源保護法（平成27年9月改正 法律第70号）
- (70) 船員保険法（平成29年6月改正 法律第52号）
- (71) 著作権法（平成30年7月改正 法律第72号）
- (72) 電波法（平成30年5月改正 法律第24号）
- (73) 土砂等を運搬する大型自動車による交通事故の防止等に関する特別措置法  
（平成27年6月改正 法律第40号）
- (74) 労働保険の保険料の徴収等に関する法律（平成29年6月改正 法律第45号）
- (75) 農薬取締法（平成30年6月改正 法律第53号）
- (76) 毒物及び劇物取締法（平成30年6月改正 法律第66号）
- (77) 特定特殊自動車排出ガスの規制等に関する法律（平成29年5月改正 法律第41号）
- (78) 公共工事の品質確保の促進に関する法律（平成26年6月改正 法律第56号）
- (79) 警備業法（平成30年5月改正 法律第33号）
- (80) 行政機関の保有する個人情報に関する法律  
（平成30年6月改正 法律第41号）
- (81) 高齢者、障害者等の移動等の円滑化の促進に関する法律  
（平成30年6月改正 法律第67号）
- (82) 地方税法（平成31年3月 法律第2号）

## 2. 法令違反の処置

受注者は、諸法令を遵守し、これに違反した場合発生するであろう責務が、発注者に及ばないようにしなければならない。

## 3. 不適当な契約図書処置

受注者は、当該工事の計画、契約図面、仕様書及び契約そのものが第1項の諸法令に照らし不適当であったり矛盾していることが判明した場合には速やかに監督職員と協議しなければならない。

## 1 - 1 - 1 - 35 官公庁等への手続等

### 1 . 一般事項

受注者は、工事期間中、関係官公庁及びその他の関係機関との連絡を保たなければならない。

### 2 . 関係機関への届出

受注者は、工事施工にあたり受注者の行うべき関係官公庁及びその他の関係機関への届出等を、法令、条例又は設計図書のと定めにより実施しなければならない。

### 3 . 諸手続きの提示、提出

受注者は、諸手続きにおいて許可、承諾等を得たときは、その書面を監督職員に提示しなければならない。

なお、監督職員から請求があった場合は、写しを提出しなければならない。

### 4 . 許可承諾条件の遵守

受注者は、手続きに許可承諾条件がある場合これを遵守しなければならない。

なお、受注者は、許可承諾内容が設計図書に定める事項と異なる場合、監督職員と協議しなければならない。

### 5 . コミュニケーション

受注者は、工事の施工に当たり、地域住民との間に紛争が生じないように努めなければならない。

### 6 . 苦情対応

受注者は、地元関係者等から工事の施工に関して苦情があり、受注者が対応すべき場合は誠意をもってその解決に当たらなければならない。

### 7 . 交渉時の注意

受注者は、地方公共団体、地域住民等と工事の施工上必要な交渉を、自らの責任において行わなければならない。受注者は、交渉に先立ち、監督職員に報告の上、これらの交渉に当たっては誠意をもって対応しなければならない。

### 8 . 交渉内容明確化

受注者は、前項までの交渉等の内容は、後日紛争とならないよう文書で取り交わす等明確にしておくとともに、状況を随時監督職員に報告し、指示があればそれに従うものとする。

## 1 - 1 - 1 - 36 施工時期及び施工時間の変更

### 1 . 施工時間の変更

受注者は、設計図書に施工時間が定められている場合でその時間を変更する必要がある場合は、あらかじめ監督職員と協議するものとする。

### 2 . 休日又は夜間の作業連絡

受注者は、設計図書に施工時間が定められていない場合で、官公庁の休日又は夜間に、作業を行うにあたっては、事前にその理由を監督職員に連絡しなければならない。ただし、現道上の工事については書面により提出しなければならない。

## 1 - 1 - 1 - 37 工事測量

### 1 . 一般事項

受注者は、工事着手後直ちに測量を実施し、測量標（仮BM）、工所用多角点の設置及び用地境界、中心線、縦断、横断等を確認しなければならない。測量結

果が設計図書に示されている数値と差異を生じた場合は監督職員に測量結果を速やかに提出し指示を受けなければならない。なお、測量標（仮BM）及び多角点を設置するための基準となる点の選定は、監督職員の指示を受けなければならない。また受注者は、測量結果を監督職員に提出しなければならない。

## 2．引照点等の設置

受注者は、工事施工に必要な仮水準点、多角点、基線、法線、境界線の引照点等を設置し、施工期間中適宜これらを確認し、変動や損傷のないよう努めなければならない。変動や損傷が生じた場合、監督職員に連絡し、速やかに水準測量、多角測量等を実施し、仮の水準点、多角点、引照点等を復元しなければならない。

## 3．工事用測量標の取扱い

受注者は、用地幅杭、測量標（仮BM）、工事用多角点及び重要な工事用測量標を移設してはならない。ただし、これを存置することが困難な場合は、監督職員の承諾を得て移設することができる。また、用地幅杭が現存しない場合は、監督職員と協議しなければならない。なお、移設する場合は、隣接土地所有者との間に紛争等が生じないようにしなければならない。

## 4．既存杭の保全

受注者は、工事の施工に当たり、損傷を受けるおそれのある杭又は障害となる杭の設置換え、移設及び復元を含めて、発注者の設置した既存杭の保全に対して責任を負わなければならない。

## 5．水準測量・水深測量

水準測量及び水深測量は、設計図書に定められている基準高あるいは工事用基準面を基準として行うものとする。

### 1 - 1 - 1 - 38 不可抗力による損害

#### 1．工事災害の報告

受注者は、災害発生後直ちに被害の詳細な状況を把握し、当該被害が契約約款第29条の規定の適用を受けられる場合には、直ちに工事災害通知書を監督職員を通じて発注者に通知しなければならない。

#### 2．設計図書で定めた基準

契約約款第29条第1項に規定する「設計図書で基準を定めたもの」とは、以下の各号に掲げるものをいう。

##### (1) 波浪、高潮に起因する場合

波浪、高潮が想定している設計条件以上又は周辺状況から判断してそれと同等以上と認められる場合

##### (2) 降雨に起因する場合

次のいずれかに該当する場合とする。

24時間雨量（任意の連続24時間における雨量をいう。）が80mm以上

1時間雨量（任意の60分における雨量をいう。）が20mm以上

連続雨量（任意の72時間における雨量をいう。）が150mm以上

その他設計図書で定めた基準

##### (3) 強風に起因する場合

最大風速（10分間の平均風速で最大のものをいう。）が15m/秒以上あった場合

##### (4) 河川沿いの施設にあたっては、河川のはん濫注意水位以上、又はそれに準ず



る出水により発生した場合

- (5) 地震、津波、豪雪に起因する場合周囲の状況により判断し、相当の範囲にわたって他の一般物件にも被害を及ぼしたと認められる場合

### 3. その他

契約約款第29条第4項に規定する「受注者が善良な管理者の注意義務を怠ったことに基づくもの」とは、**設計図書**及び契約約款第26条に規定する予防措置を行ったと認められないもの及び災害の一因が施工不良等受注者の責によるとされるものをいう。

## 1 - 1 - 1 - 39 特許権等

### 1. 一般事項

受注者は、特許権等を使用する場合、**設計図書**に特許権等の対象である旨明示が無く、その使用に関する費用負担を契約約款第8条に基づき発注者に求める場合、権利を有する第三者と使用条件の交渉を行う前に、監督職員と**協議**しなければならない。

### 2. 保全措置

受注者は、業務の遂行により発明又は考案したときは、これを保全するために必要な措置を講じ、出願及び権利の帰属等については、発注者と**協議**しなければならない。

### 3. 著作権法に規定される著作物

発注者が、引渡しを受けた契約の目的物が著作権法（平成30年7月2日改正 法律第72号第2条第1項第1号）に規定される著作物に該当する場合は、当該著作物の著作権は発注者に帰属するものとする。

なお、前項の規定により出願及び権利等が発注者に帰属する著作物については、発注者はこれを自由に加除又は編集して利用することができる。

## 1 - 1 - 1 - 40 保険の付保及び事故の補償

### 1. 一般事項

受注者は、残存爆発物があると予測される区域で工事に従事する作業船及びその乗組員並びに陸上建設機械等及びその作業員に**設計図書**に定める水雷保険、傷害保険及び動産総合保険を付保しなければならない。

### 2. 回航保険

受注者は、作業船、ケーソン等を回航する場合、回航保険を付保しなければならない。

### 3. 保険加入の義務

受注者は、雇用保険法、労働者災害補償保険法、健康保険法及び厚生年金保険法の規定により、雇用者等の雇用形態に応じ、雇用者等を被保険者とするこれらの保険に加入しなければならない。

### 4. 補償

受注者は、雇用者等の業務に関して生じた負傷、疾病、死亡及びその他の事故に対して責任をもって適正な補償をしなければならない。

### 5. 掛金収納書の提出

受注者は、建設業退職金共済制度に該当する場合は同制度に加入し、その掛金収納書（発注者用）を工事請負契約締結後原則1ヵ月以内に、発注者に**提出**しな

なければならない。なお、期限内に掛金収納書を提出できない事情がある場合は、その理由及び共済証紙の購入予定時期を書面により提出しなければならない。

#### 1 - 1 - 1 - 41 臨機の措置

##### 1 . 一般事項

受注者は、災害防止等のため必要があると認めるときは、臨機の措置をとらなければならない。また、受注者は、措置をとった場合には、その内容を直ちに監督職員に通知しなければならない。

##### 2 . 天災等

監督職員は、暴風、豪雨、洪水、高潮、地震、津波、地すべり、落盤、火災、騒乱、暴動その他自然的又は人為的事象（以下「天災等」という。）に伴い、工事目的物の品質・出来形の確保及び工期の遵守に重大な影響があると認められるときは、受注者に対して臨機の措置をとることを請求することができる。

#### 1 - 1 - 1 - 42 適用すべき緒基準

各編に記載の適用すべき諸基準が改正された場合、最新の基準類を用いることとする。

# 第1編 共通編

## 第2章 土工

本章の規定については、「福井県土木工事共通仕様書」（令和2年4月）中の第1編 共通編 第2章土工を準用する。

## 第 1 編 共通編

### 第 3 章 無筋・鉄筋コンクリート

本章の規定については、「福井県土木工事共通仕様書」（令和 2 年 4 月）中の第 1 編 共通編 第 3 章無筋・鉄筋コンクリートを準用する。

# 第2編 材料編

## 第 2 編 材料編

本編の規定については、「福井県土木工事共通仕様書」（令和 2 年 4 月）中の第 2 編 材料編を準用する。

## 第3編 土木工事共通編

# 第3編 土木工事共通編

## 第1章 総則

### 第1節 総則

#### 3-1-1-1 用語の定義

##### 1. 一般事項

土木工事にあつては、第1編の1-1-2 用語の定義の規定に加え以下の用語の定義に従うものとする

##### 2. 段階確認

**段階確認**とは、**設計図書**に示された施工段階及び監督職員の**指示**した施工段階において、監督職員が臨場等により、出来形、品質、規格、数値等を**確認**することをいう。

#### 3-1-1-2 工程表

受注者は、契約約款第3条に規定する工程表を作成し、監督職員を經由して発注者に**提出**しなければならない。ただし、請負代金額が200万円以下の場合において、発注者が**指示**しないときはこの限りではない。

#### 3-1-1-3 現場技術員

受注者は、現場技術員の配置が通知された場合には、以下の各号によらなければならない。

- (1) 受注者は、現場技術員が監督職員に代わり現場に臨場し、立会等を行う場合には、その業務に協力しなければならない。また、書類（計画書、報告書、データ、図面等）の**提出**に際し、説明を求められた場合はこれに応じなければならない。
- (2) 現場技術員は、契約約款第9条に規定する監督職員ではなく、指示、承諾、協議及び確認の適否等を行う権限は有しないものである。ただし、監督職員から受注者に対する指示又は、通知等を現場技術員を通じて行うことがある。  
また、受注者が監督職員に対して行う報告又は通知は、現場技術員を通じて行うことができる。

#### 3-1-1-4 監督職員による確認及び立会等

##### 1. 立会依頼書の提出

受注者は**設計図書**及び監督職員の**指示**に従って**段階確認**又は監督職員の**立会**が必要な場合は、あらかじめ立会依頼書を所定の様式により監督職員に**提出**しなければならない。

##### 2. 監督職員の立会

監督職員は、必要に応じ、工事現場又は製作工場において**立会**し、又は資料の**提出**を請求できるものとし、受注者はこれに協力しなければならない。

##### 3. 確認、立会の準備等

受注者は、監督職員による**確認**及び**立会**に必要な準備、人員及び資機材等の提供並びに写真その他資料の整備をしなければならない。



なお、監督職員が製作工場において確認を行なう場合、受注者は監督業務に必要な設備等の備わった執務室を提供しなければならない。

#### 4．確認及び立会の時間

監督職員による確認及び立会の時間は、監督職員の勤務時間内とする。ただし、やむを得ない理由があると監督職員が認めた場合はこの限りではない。

#### 5．遵守義務

受注者は、契約約款第9条第2項第3号、第13条第2項又は第14条第1項若しくは同条第2項の規定に基づき、監督職員の立会を受け、材料の確認を受けた場合にあっても、約款第17条及び第31条に規定する義務を免れないものとする。

#### 6．段階確認

段階確認は、以下に掲げる各号に基づいて行うものとする。

- (1) 受注者は、表3-1-1段階確認一覧表に示す確認時期において、段階確認を受けなければならない。また、監督職員が指示した種別についても段階確認を受けなければならない。
- (2) 受注者は、事前に段階確認に係わる報告（種別、細別、施工予定時期等）を監督職員に提出しなければならない。また、監督職員から段階確認の実施について通知があった場合には、受注者は、段階確認を受けなければならない。
- (3) 受注者は、段階確認に臨場するものとし、監督職員の確認を受けた書面を、工事完成時までに監督職員へ提出しなければならない。
- (4) 受注者は、監督職員に完成時不可視になる施工箇所の調査ができるよう十分な機会を提供するものとする。

#### 7．段階確認の臨場

監督職員は、設計図書に定められた段階確認及び監督職員が指示した段階確認において臨場を机上とすることができる。この場合において、受注者は、監督職員に施工管理記録、写真等の資料を提示し確認を受けなければならない。

表3-1-1 段階確認一覧表

##### 1 一般確認事項(監督職員が指示するもの)

- (1) 当該工事の構造物で、完成検査時に水中又は地中に埋没し明視できない部分(不可視部分)の出来形確認。
- (2) 鉄筋コンクリート工事の配筋確認。
- (3) JIS規格以外のコンクリート二次製品の品質確認。
- (4) 舗装工事における路床工・路盤工・舗装工の出来形・品質確認。
- (5) 土質調査及びさく井、貫入試験立会。
- (6) 塗装工事の回数確認、厚さ及び数量の確認。
- (7) 吹付け材の調合確認。
- (8) 推進工事の薬液注入、滑材注入、埋殺し仮設工の確認。
- (9) シールド工法、セグメント一次及び二次覆工の確認。
- (10) 管の接合状況、ボルトの締付けトルクの確認。
- (11) 浄化槽等の漏水確認。

## 2 工種別確認事項

種 別	細 別	確認時期
指定仮設工		設置完了時
河川・海岸・砂防土工 (掘削工) 道路土工(掘削工)		土(岩)質の変化した時
道路土工(路床盛土工) 舗装工(下層路盤)		ブルドーリング実施時
表層安定処理工	表層混合処理 路床安定処理	処理完了時
	置換	掘削完了時
	サンドマット	処理完了時
パーチクルドレーン工	サンドドレーン	施工時
	袋詰式サンドドレーン	施工完了時
	ペーパードレーン等	
締固め改良工	サンドコンパクションパイル	施工時 施工完了時
固結工	粉体噴射攪拌 高圧噴射攪拌 セメントミルク攪拌 生石灰パイル	施工時 施工完了時
	薬液注入	施工時
矢板工 (任意仮設を除く)	鋼矢板	打込時
	鋼管矢板	打込完了時
既製杭工	既製コンクリート杭 鋼管杭 H鋼杭	打込時
		打込完了時(打込杭)
		掘削完了時(中堀杭)
		施工完了時(中堀杭) 杭頭処理完了時
場所打杭工	リバース杭 オルケーシング杭 アースリル杭 大口徑杭	掘削完了時
		鉄筋組立て完了時
		施工完了時
		杭頭処理完了時
深礎工		土(岩)質の変化した時
		掘削完了時
		鉄筋組立て完了時
		施工完了時
		グラウト注入時
オープンケーソン基礎工 ニューマチックケーソン基礎工		鉄杵据え付け完了時
		本体設置前(オープンケーソン)
		掘削完了時(ニューマチックケーソン)
		土(岩)質の変化した時 鉄筋組立て完了時
鋼管矢板基礎工		打込時
		打込完了時
		杭頭処理完了時
置換工(重要構造物)		掘削完了時
築堤・護岸工		法線設置完了時
砂防堰堤		法線設置完了時
護岸工	法覆工(覆土施工がある場合)	覆土前
	基礎工、根固工	設置完了時

<b>重要構造物</b> 函渠工 (樋門・樋管含む) 躯体工(橋台) R C躯体工(橋脚) 橋脚フーチング工 R C擁壁 砂防堰堤 堰本体工 排水機場本体工 水門工 共同溝本体工		土(岩)質の変化した時 床掘削完了時 鉄筋組立て完了時 埋戻し前	
躯体工 R C躯体工		沓座の位置決定時	
床版工		鉄筋組立て完了時	
鋼橋		仮組立て完了時(仮組立てが省略となる場合を除く)	
ホーステンション(1)桁製作工 プレーム桁製作工 プレキャストブロック組立工 PC和-スラブ製作工 PC版桁製作工 PC箱桁製作工 PC片持箱桁製作工 PC押し出し箱桁製作工 床版・横組工		プレストレスト導入完了時 横締め作業完了時 プレストレスト導入完了時 縦締め作業完了時 PC鋼線・鉄筋組立て完了時 (工場製作除く)	
トンネル掘削工		土(岩)質の変化した時	
トンネル支保工		支保工完了時 (支保工変化毎)	
トンネル覆工		コンクリート打設前 コンクリート打設後	
トンネルインバート工		鉄筋組立て完了時	
鋼板巻立て工	フーチング定着アンカー穿孔工 鋼板取付け工、固定アンカー工 現場溶接工 現場塗装工	フーチング定着アンカー穿孔完了時 鋼板建込み固定アンカー完了時 溶接前 溶接完了時 塗装前 塗装完了時	
ダム工	各工事ごと別途定める		
上水道機器製作 (積算上規格品取扱いのものは除く)	浄水設備の機器製作 計装設備の機器製作 電気設備の機器製作 ポンプ設備の機器製作	監督職員の指示する時期	
下水道機器製作 (積算上規格品取扱いのものは除く)	管渠 処理場等	推進機等の製作 機械設備の機器製作 計装設備の機器製作 電気設備の機器製作 ポンプ設備の機器製作	監督職員の指示する時期
特殊機械、機器、特殊製品等の試験、検査を要するもの		監督職員の指示する時期	

圃場整備事業等	表土扱いを伴う基礎整地工	監督職員の指示する時期
	幹線用水路及びパイプライン工で管径が大きいもの	
	暗渠排水工で数耕区にまたがるもの又は湧水処理のあるもの	
	購入土による客土又は耕土の区画外補給のあるもの	
	排水フリームで断面が大きく、かつ幹線水路となるもの	
上水道工事 通水試験工	水圧試験	連絡工事前
ガス工事 耐圧・気密試験工	気密試験 耐圧試験	連絡工事前
建築工事及び建築設備工事		国土交通省大臣官房 官庁営繕部監修 建築工事共通仕様書・ 電気設備工事共通仕様書・ 機械設備工事共通仕様書等により、監督職員が指示する

### 3 - 1 - 1 - 5 数量の算出

#### 1 . 一般事項

受注者は、出来形数量を算出するために出来形測量を実施しなければならない。

#### 2 . 出来形数量の提出

受注者は、出来形測量の結果を基に、土木工事数量算出要領（案）及び設計図書に従って、出来形数量の算出を行い、その結果を監督職員からの請求があった場合は速やかに提示するとともに、工事完成時までに監督職員に提出しなければならない。出来形測量の結果が、設計図書の寸法に対し、第1編1 - 1 - 2 3 第8項の福井市工事施工管理基準及び規格値を満たしていれば、出来形数量は設計数量とする。

なお、設計数量とは、設計図書に示された数量及びそれを基に算出された数量をいう。

### 3 - 1 - 1 - 6 品質証明

受注者は、設計図書で品質証明の対象工事と明示された場合には、次の各号によるものとする。

- ( 1 ) 品質証明に従事する者（以下「品質証明員」という。）が工事施工途中において必要と認める時期及び検査（完成、部分払、中間検査をいう。以下同じ。）の事前に品質確認を行い、受注者はその結果を所定の様式により、検査時までに監督職員へ提出しなければならない。
- ( 2 ) 品質証明員は、当該工事に従事していない社内の者とする。また、原則として品質証明員は検査に立会わなければならない。
- ( 3 ) 品質証明は、契約図書及び関係図書に基づき、出来形、品質及び写真管理は

もとより、工事全般にわたり行うものとする。

- (4) 品質証明員の資格は10年以上の現場経験を有し、技術士若しくは1級土木施工管理技士の資格を有するものとする。ただし、監督職員の承諾を得た場合はこの限りでない。
- (5) 品質証明員を定めた場合、受注者は書面により氏名、資格（資格証書の写しを添付）、経験及び経歴書を監督職員に提出しなければならない。なお、品質証明員を変更した場合も同様とする。

### 3 - 1 - 1 - 7 工事完成図書の納品

#### 1. 一般事項

受注者は、工事目的物の供用開始後の維持管理、後工事や復旧工事施工に必要な情報など、施設を供用する限り施設管理者が保有すべき資料をとりまとめた以下の書類を工事完成図書として納品しなければならない。

- 工事打合せ簿（出来形、品質管理資料を含む）
- 施工計画書
- 完成図面
- 工事写真
- 検査、確認、立会の記録書
- 施設台帳

#### 2. 電子成果品及び紙の成果品

受注者は、「福井市電子納品ガイドライン（案）（工事編）」に基づき、工事完成図書を電子媒体で、電子媒体納品書（工事）とともに提出しなければならない。

#### 3. チェックシステム

受注者は、電子納品に際して、「電子納品チェックシステム」等によるチェックを行い、エラーがないことを確認した後、ウィルス対策を実施した上で電子媒体を提出しなければならない。

### 3 - 1 - 1 - 8 中間検査

受注者は、福井市工事等検査規程に基づき、中間検査を受けなければならない。受注者は、中間検査については、第3編1-1-4 監督職員による確認及び立会等第3項の規定を準用する。

### 3 - 1 - 1 - 9 工事中の安全確保

#### 1. 適用規定

土木工事にあつては、第1編の1-1-26 工事中の安全確保の規定に加え以下の規定による。

#### 2. 建設工事公衆災害防止対策要綱

受注者は、建設工事公衆災害防止対策要綱（国土交通省告示第496号、令和元年9月2日）を遵守して災害の防止を図らなければならない。

#### 3. 使用する建設機械

受注者は、土木工事に使用する建設機械の選定、使用等について、設計図書により建設機械が指定されている場合には、これに適合した建設機械を使用しなければならない。ただし、より条件に合った機械がある場合には、監督職員の承諾

を得て、それを使用することができる。

### 3 - 1 - 1 - 10 交通安全管理

#### 1 . 適用規定

土木工事にあつては、第1編の1 - 1 - 32 交通安全管理の規定に加え以下の規定による。

#### 2 . 工事中道路の維持管理

受注者は、設計図書において指定された工事中道路を使用する場合は、設計図書の定めに従い、工事中道路の維持管理及び補修を行うものとする。

#### 3 . 施工計画書

受注者は、指定された工事中道路の使用開始前に当該道路の維持管理、補修及び使用方法等を施工計画書に記載しなければならない。この場合において、受注者は、関係機関に所要の取手続をとるものとし、発注者が特に指示する場合を除き、標識の設置その他の必要な措置を行わなければならない。

### 3 - 1 - 1 - 11 工事中測量

#### 1 . 適用規定

土木工事にあつては、第1編の1 - 1 - 37 工事中測量の規定に加え以下の規定による。

#### 2 . 仮設標識

受注者は、丁張、その他工事中施工の基準となる仮設標識を、設置しなければならない。また、監督職員から確認が必要であると指示された場合は、その確認を受けなければならない。

### 3 - 1 - 1 - 12 提出書類

#### 1 . 一般事項

受注者は、提出書類を工事中請負契約関係の書式集等に基づいて、監督職員に提出しなければならない。これに定めのないものは、監督職員の指示する様式によらなければならない。

#### 2 . 設計図書に定めるもの

契約約款第9条第5項に規定する「設計図書に定めるもの」とは請負代金額に係わる請求書、代金代理受領諾申請書、遅延利息請求書、監督職員に関する措置請求に係わる書類及びその他指定した書類をいう。

### 3 - 1 - 1 - 13 創意工夫

受注者は、自ら立案実施した創意工夫や地域社会への貢献として評価できる項目について、工事中完成時までに所定の様式により、監督職員に提出する事が出来る。

## 第3編 土木工事共通編

### 第2章 一般施工

本章の規定については、「福井県土木工事共通仕様書」（令和2年4月）中の第3編 土木工事共通編 第2章 一般施工を準用する。

ただし、3-2-3-25 銘板工 図3-2-2(1) 銘板の寸法および記載事項 中の「福井県」は「福井市」と読み替えるものとする。

# 第4編 港 湾 編



## 第4編 港湾編

港湾関係工事において、国土交通省所管の港湾工事（海上に係わる工事）にあつては、「港湾工事共通仕様書」国土交通省港湾局編集の最新版を準用する。

ただし、「第1章 総則」については福井市土木工事共通仕様書の「第1編 共通編 第1章 総則」を適用する。

# 第5編 河川編

## 第5編 河川編

本編の規定については、「福井県土木工事共通仕様書」（令和2年4月）中の第6編 河川編を準用する。

ただし、「福井県土木工事共通仕様書」中「福井県」とあるのは「福井市」と読み替えるものとする。

# 第6編 河川海岸編

## 第6編 河川海岸編

本編の規定については、「福井県土木工事共通仕様書」（令和2年4月）中の第7編 河川海岸編を準用する。

ただし、「福井県土木工事共通仕様書」中「福井県」とあるのは「福井市」と読み替えるものとする。

# 第7編 砂防編

## 第7編 砂防編

本編の規定については、「福井県土木工事共通仕様書」（令和2年4月）中の第8編 砂防編を準用する。

ただし、「福井県土木工事共通仕様書」中「福井県」とあるのは「福井市」と読み替えるものとする。

# 第8編 ダム編



## 第 8 編 ダム編

ダム関係工事については、「土木工事共通仕様書」国土交通省近畿地方整備局編集の最新版を準用するものとする。

ただし、第 9 編の第 1 章第 1 節、第 2 章第 1 節、第 3 章第 1 節の文中の「第 1 編共通編、第 2 編材料編、第 3 編土木工事共通編」については、福井市土木工事共通仕様書の「第 1 編共通編、第 2 編材料編、第 3 編土木工事共通編」を適用する。

# 第9編 道路編

## 第9編 道路編

本編の規定については、「福井県土木工事共通仕様書」（令和2年4月）中の第10編 道路編を準用する。

ただし、「福井県土木工事共通仕様書」中「福井県」とあるのは「福井市」と読み替えるものとする。

# 第 10 編 農 地 編

## 第10編 農地編

本編の規定については、「福井県土木工事共通仕様書」（令和2年4月）中の第11編 農地編を準用する。

# 第 11 編 公園緑地編

## 第 11 編 公園緑地編

公園緑地工事において、国土交通省所管の公園緑地工事にあつては、「公園緑地工事共通仕様書」国土交通省都市局 公園緑地・景観課編集の最新版を準用する。

ただし、文中の「国土交通省 土木工事共通仕様書」を引用している箇所については福井市土木工事共通仕様書の当該箇所を引用するものとする。また、文中に用いられている用語についても福井市土木工事共通仕様書 第 1 編 共通編 第 1 章 総則 第 1 節 総則 1 - 1 - 2 用語の定義において定義された用語に置き換えるものとする。

# 第 12 編 下 水 道 編



## 第12編 下水道編

### 第1章 管路

#### 第1節 適用

##### 1. 適用工種

本章は、管路工事における管きょ工（開削）、管きょ工（小口径推進）、管きょ工（推進）、管きょ工（シールド）、マンホール工、特殊マンホール工、取付管及びます工、地盤改良工、付帯工、立坑工その他これらに類する工種について適用する。

##### 2. 適用規定

本章に特に定めのない事項については、第1編共通編、第2編 材料編、第3編 土木工事共通編の規定による。

#### 第2節 適用すべき諸基準

受注者は、設計図書において特に定めのない事項については、下記の基準類による。これにより難しい場合は監督職員の承諾を得なければならない。

建設省	建設工事公衆災害防止対策要綱	(平成5年1月)
福井県	アルカリ骨材反応抑制対策について	(平成14年9月)
建設省	コンクリート中の塩化物総量規制について	(昭和61年6月)
建設省	液注入工法による建設工事の施工に関する暫定指針	(昭和49年7月)
建設省	薬液注入工事に係わる施工管理について	(平成2年9月)
国土交通省	仮締切提設置基準(案)	(平成26年12月)
国土交通省	建設副産物適正処理推進要綱	(平成14年5月)
日本下水道協会	下水道施設計画・設計指針と解説	(2009年版)
日本下水道協会	下水道維持管理指針	(2003年版)
日本下水道協会	小規模下水道計画・設計・維持管理指針と解説	(2004年版)
日本下水道協会	下水道工事施工管理指針と解説	(1989年版)
日本下水道協会	下水道施設の耐震対策指針と解説	(2014年版)
日本下水道協会	下水道施設耐震計算例 - 管路施設編 -	(2001年版)
日本下水道協会	下水道推進工法の指針と解説	(2010年版)
日本下水道協会	下水道排水設備指針と解説	(2004年版)
土木学会	トンネル標準示方書(開削工法編)同解説	(平成28年8月)
土木学会	トンネル標準示方書(シールド工法編)同解説	(同上)
土木学会	トンネル標準示方書(山岳工法編)同解説	(同上)
土木学会	コンクリート標準示方書(設計編)	(平成25年3月)
土木学会	コンクリート標準示方書(施工編)	(平成25年3月)
土木学会	コンクリートのポンプ施工指針	(平成12年2月)
日本道路協会	道路土工 - 仮設構造物工指針	(平成11年3月)
日本道路協会	道路土工 - カルバート工指針	(平成22年3月)
日本道路協会	道路土工 - 盛土工指針	(平成22年4月)
日本道路協会	道路土工要綱	(平成21年6月)
日本道路協会	道路土工 - 軟弱地盤対策工指針	(平成24年8月)
日本道路協会	舗装設計施工指針	(平成18年2月)

日本道路協会	舗装施工便覧	(平成18年2月)
日本道路協会	舗装再生便覧	(平成22年11月)
日本道路協会	転圧コンクリート舗装技術指針(案)	(平成2年11月)
日本道路協会	アスファルト舗装工事共通仕様書	(平成4年12月)
日本道路協会	舗装調査・試験法便覧	(平成19年6月)
日本道路協会	舗装の構造に関する技術基準・同解説	(平成13年9月)
日本道路協会	視覚障害者用誘導ブロック設置指針・同解説	(昭和60年9月)
日本鉄筋継手協会	鉄筋継手工事標準仕様書ガス圧接継手工事	(平成21年9月)

### 第3節 管きょ工(開削)

#### 12-1-3-1 一般事項

本節は、管きょ工(開削)として管路土工、管布設工、管基礎工、水路築造工、管路土留工、埋設物防護工、管路路面覆工、補助地盤改良工、開削水替工、地下水低下工その他これらに類する工種について定める。

#### 12-1-3-2 材 料

##### 1. 適応規格

受注者は、使用する材料については、次の規格に適合したもの又はこれと同等以上の品質を有するものでなければならない。

- (1) 鉄筋コンクリート管 JSWAS A-1 (下水道用鉄筋コンクリート管)  
JSWAS A-9 (下水道用台付鉄筋コンクリート管)
- (2) 硬質塩化ビニル管 JSWAS K-1 (下水道用硬質塩化ビニル管)  
JSWAS K-13 (下水道用リブ付硬質塩化ビニル管)
- (3) 強化プラスチック複合管 JSWAS K-2 (下水道用強化プラスチック複合管)
- (4) レジンコンクリート管 JSWAS K-11 (下水道用レジンコンクリート管)
- (5) ポリエチレン管 JSWAS K-14 (下水道用ポリエチレン管)  
JSWAS K-15 (下水道用リブ付ポリエチレン管)
- (6) 鋼 管 JIS G 3443 (水輸送用塗覆装鋼管)  
JIS G 3452 (配管用炭素鋼鋼管)  
JIS G 3459 (配管用ステンレス鋼鋼管)
- (7) 鋳鉄管 JSWAS G-1 (下水道用ダクティル鋳鉄管)  
JIS G 5526 (ダクティル鋳鉄管)  
JIS G 5527 (ダクティル鋳鉄異形管)
- (8) ボックスカルバート JSWAS A-12 (下水道用鉄筋コンクリート製ボックスカルバート)  
JSWAS A-13 (下水道用プレストレストコンクリート製ボックスカルバート)
- (9) マンホール用可とう継手については、福井市指定の材料を使用する。

##### 2. 品質確認

受注者は、管きょ工(開削)の施工に使用する材料については、施工前に監督職員に品質証明書を提出し、承諾を得なければならない。

### 12 - 1 - 3 - 3 管路土工

#### 1 . 施工計画

- ( 1 ) 受注者は、管きょ工（開削）の施工に当たって、工事着手前に施工場所の土質、地下水の状況、地下埋設物、その他工事に係る諸条件を十分調査し、その結果に基づき現場に適応した**施工計画書**を作成して監督職員に提出しなければならない。
- ( 2 ) 受注者は、掘削にあたって事前に設計図の地盤高を水準測量により調査し、試掘調査の結果に基づいて路線の中心線、マンホール位置、埋設深、勾配等を**確認**しなければならない。さらに詳細な埋設物の調査が必要な場合は、監督職員と**協議**のうえ試験掘りを行わなければならない。
- ( 3 ) 受注者は工事の施工に伴って発生する騒音、振動、地盤沈下、地下水の枯渇、電波障害等の起因する事業損失が懸念される場合は、**設計図書**に基づき事前調査を行い、第三者への被害を未然に防止しなければならない。なお、必要に応じて事後調査も実施しなければならない。
- ( 4 ) 受注者は掘削する区域及び延長については、交通対策等を考慮して決めなければならない。

#### 2 . 管路掘削

管路掘削の施工については、第3編2 - 3 - 3 作業土工（床掘・埋戻）の規定による。

#### 3 . 管路埋戻

- ( 1 ) 埋戻しの施工に当たっては、雨天時の施工を避ける等、土質及び使用機械に応じた適切な含水比の状態で20cm毎に十分締固めるものとし、写真等で確認できなければならない。
- ( 2 ) 受注者は埋戻し作業にあたり、管が移動したり破損したりするような荷重や衝撃を与えないよう注意しなければならない。
- ( 3 ) 受注者は埋戻しの施工にあたり、管の両側より同時に埋戻し、管きょその他の構造物の側面に空隙を生じないように十分突き固め、特に管の周辺及び管頂30cmまでは注意しなければならない。
- ( 4 ) 受注者は埋戻しを施工するにあたり、**設計図書**に基づき、各層所定の厚さ毎に両側の埋戻し高さが均等になるように、必ず人力及びタンパ等により十分締固めなければならない。
- ( 5 ) 受注者は、埋戻し路床の仕上げ面は、均一な支持力が得られるよう施工しなければならない。
- ( 6 ) 改良土については、一軸圧縮強度（室内試験）が100kPa以上、CBRが10%以上の材料を使用しなければならない。また、衝撃加速度試験を200mに1ヶ所程度行い、現場での平均一軸圧縮強度が50kPa以上となるよう品質管理を行わなければならない。
- ( 7 ) 路盤材については、現場密度試験（1,000㎡につき1回）を行い、現場での締固め度が90%以上となる品質管理を行わなければならない。

#### 4 . 発生土処理

- ( 1 ) 受注者は、掘削残土の運搬にあたり、運搬車に土砂のこぼれ飛散を防止する装備（シート被覆等）を施すとともに、積載量を超過してはならない。
- ( 2 ) 受注者は、残土処分にあたり、特に処分場を指定した場合は、その指定した場所の指示に従い運搬、処分する。特に指定のない場合は、捨場所、運搬方法、

運搬経路等の計画書を作成し監督職員の承諾を得なければならない。また、この場合でも、関係法令に基づき適正に処分しなければならない。なお、発生土については、極力再利用又は再生利用を図るものとする。

#### 12 - 1 - 3 - 4 管布設工

##### 1 . 保管・取扱い

- ( 1 ) 受注者は、現場に管を保管する場合には、第三者が保管場所に立入らないよう柵等を設けるとともに、倒壊等が生じないよう十分な安全対策を講じなければならない。
- ( 2 ) 受注者は、硬質塩化ビニル管及び強化プラスチック複合管を長期間にわたり保管するときは、シート等の覆いをかけ、管に有害な曲がりやそりが生じないように措置しなければならない。
- ( 3 ) 受注者は、接着剤、樹脂系接合剤、滑剤、ゴム輪等は、材質の変質を防止する処置（冷暗な場所に保管する等）をとらなければならない。
- ( 4 ) 受注者は、管等の取扱い及び運搬にあたって、落下、ぶつかり合いがないように慎重に取扱い、放り投げるようなことをしてはならない。また、管等と荷台との接触部、特に管端部には、クッション材等をはさみ、受け口や挿し口が破損しないように十分注意をしなければならない。
- ( 5 ) 受注者は、管の吊りおろし及び据付については、現場の状況に適応した安全な方法により丁寧に行わなければならない。

##### 2 . 管布設

受注者は、管の布設にあたって、所定の基礎を施した後に、上流の方向に受け口を向け、他方の管端を既設管に密着させ、中心線、勾配及び管底高を保ち、かつ漏水・不陸・偏心等が生じないよう施工しなければならない。

##### 3 . 鉄筋コンクリート管

受注者は、鉄筋コンクリート管の布設にあたり、下記の規定によらなければならない。

- ( 1 ) 管接合前、受口内面をよく清掃し、すべり材を塗布し、容易にさし込みうるようにした上、差し口は事前に清掃し、所定の位置にゴム輪をはめ、差込み深さが確認できるよう印をつけておかななければならない。
- ( 2 ) 管の接合部は、原則として曲げて施工してはならない。
- ( 3 ) 使用前に管の接合に用いるゴム輪の傷の有無、老化の状態及び寸法の適否について検査しなければならない。

なお、検査済みのゴム輪の保管は、暗所に保存し屋外に野積みにはしてはならない。

##### 4 . 硬質塩化ビニル管、強化プラスチック複合管

受注者は、硬質塩化ビニル管、強化プラスチック複合管の布設にあたり下記の規定によらなければならない。

- ( 1 ) ゴム輪接合においてゴム輪が正確に溝に納まっているかを確認し、ゴム輪がねじれてはみ出している場合は、正確に再装着しなければならない。
- ( 2 ) ゴム輪接合において接合部に付着している泥土、水分、油分は乾いた布で清掃しなければならない。
- ( 3 ) ゴム輪接合用滑剤をゴム輪表面及び差口管に均一に塗り、管軸に合わせて差口を所定の位置まで挿入し、ゴム輪の位置、ねじれ、はみ出しがないかチェッ

クゲージ(薄板ゲージ)で確認しなければならない。又、管の挿入については、挿入機又は、てこ棒を使用しなければならない。

- (4) 滑剤には、ゴム輪接合専用滑剤を使用し、グリス、油等をも用いてはならない。
- (5) 接着接合においては、差管の外表面及び継手の内表面の油、ほこり等を乾いた布で拭きとり、差込み深さの印を直管の外表面に付けなければならない。
- (6) 接着接合においては、接着剤を受け口内面及び差口外面の接合面を塗りもらしなく均一に素早く塗らなければならない。また、塗布後水や泥がつかないように十分注意しなければならない。
- (7) 接着剤塗布後は、素早く差口を受け口に挿入し、標線の位置まで差込み、そのまましばらく保持する。

なお、呼び径150以上は原則として挿入機を使用しなければならない。かけや等によるたたきこみはしてはならない。

- (8) 接着直後接合部に無理な外力が加わらないよう注意しなければならない。
- (9) 圧送管として使用する場合には、配管完了後、所定の圧力を保持する水圧試験を行わなければならない。

また、水圧試験時に継手より漏水した場合、新たに配管をやり直し再度試験を行わなければならない。

#### 5. 陶管

受注者は、陶管の布設にあたり、下記の規定によらなければならない。

- (1) 圧縮ジョイント付の管を使用する場合、管底を正確に保つため表示ラベルを上にして並べ、まず圧縮ジョイントに付着した土砂等を完全に拭き取り、滑剤を塗布し挿入機等にて所定の深さまで引き込み完全に水密になるようにしなければならない。
- (2) 陶管の継手をソケット接合する場合は、まず巻肌を詰め込みその上からモルタルを充填し、完全水密にしなければならない。

#### 6. 既製く形きよ

受注者は、既製く形きよの布設にあたり、下記の規定によらなければならない。

- (1) 既製く形きよの施工は、基礎との密着をはかり、接合面が食い違わぬよう注意して、く形きよの下流から設置しなければならない。
- (2) 既製く形きよの縦締め施工は、道路土工 - カルバート指針4-2-2の規定によらなければならない。

#### 7. 鋳鉄管

受注者は、鋳鉄管の布設にあたり、下記の規定によらなければならない。

- (1) 配管作業(継手接合を含む)に従事する技能者は豊富な実務経験と知識を有し熟練した者でなければならない。
- (2) 管の運搬及び吊りおろしは特に慎重に行い管に衝撃を与えてはならない。又、管の据付にあたっては、管内外の泥土や油等を取り除き製造所マークを上にし、管体に無理な外力が加わらないように施工しなければならない。
- (3) メカニカル継手の継手ボトルの締め付けは必ずトルクレンチにより所定のトルクまで締め付けなければならない。又、曲管については、離脱防止継手若しくは管防護を施さなければならない。
- (4) 配管終了後、所定の圧力を保持する水圧試験を行わなければならない。又、水圧試験時に継手より漏水した場合は、全部取外し十分清掃してから接合をや

り直し再度試験を行わなければならない。

## 8. 切断・穿孔

受注者は、管の切断及び穿孔にあたり、下記の規定によらなければならない。

- (1) 鉄筋コンクリート管、陶管及びダクトイル鑄鉄管を切断・穿孔する場合、管に損傷を与えないよう専用の機械等を使用し、所定の寸法に仕上げなければならない。
- (2) 硬質塩化ビニル管及び強化プラスチック複合管を切断・穿孔する場合、寸法出しを正確に行い、管軸に直角に標線を記入して標線に沿って木工のこぎり、金切りのこぎり等で切断・穿孔面の食い違いを生じないように切断しなければならない。

なお、切断・穿孔面に生じたばりや食い違いを平らに仕上げるとともに、管端内外面を軽く面取りし、ゴム輪接合の場合は、グライライダー・やすり等を用いて規定(15°～30°)の面取りをしなければならない。

## 9. 埋設標識テープ

受注者は、本管の埋戻しに際し、**設計図書**に基づき、管の上部に埋設標識テープを布設しなければならない。埋設標識テープは埋戻し及び締め固めを行った後、マンホールからマンホールまで切れ目なく布設しなければならない。

## 10. マンホール削孔接続

受注者は、マンホールとの接続にあたり、下記の規定によらなければならない。

- (1) マンホールに接続する管の端面を内壁に一致させなければならない。
- (2) 既設部分への接続に対しては必ず、既設管底及びマンホール高さを測量し、設計指示高さとの照査をし、監督職員に**報告**しなければならない。
- (3) 接続部分の止水については、特に入念な施工をしなければならない。
- (4) マンホールとの接続には、原則として福井市指定の可とう継手を使用し、これを使用できない場合は、監督職員と**協議**する。
- (5) 可とう性継手のマンホールへの取付けは、工場にて行わなければならない。
- (6) 管を挿入する際は、事前に管を清掃し、挿入する。管の位置決めを行い、微調整は、所定の材料にて行う。

また、管と可とう継手の固定は、締め付けバンドにてドライバー等によりしっかりと締め付け固定する。

- (7) マンホール内部との空隙は、緩衝材等を取付け、仕上げにシーリング材を使用し、平滑になるように施工する。
- (8) 受注者は、既設マンホールその他地下構造物に出入りする場合は、必ず事前に滞留する有毒ガス、酸素欠乏等に対して十分な調査を行わなければならない。

## 12-1-3-5 管基礎工

### 1. 砂基礎

受注者は、砂基礎を行う場合、**設計図書**に示す基礎用砂を所定の厚さまで十分締固めた後管布設を行い、さらに砂を敷き均し、締め固めを行わなければならない。

なお、この時、砂は管の損傷、移動等が生じないように投入し、管の周辺は空隙が生じないように締め固めなければならない。

### 2. 碎石基礎

受注者は、碎石基礎を行う場合、あらかじめ整地した基礎面に碎石を所定の厚さに均等に敷ならし、十分に突固め所定の寸法に仕上げなければならない。

### 3．コンクリート基礎

受注者は、コンクリート基礎を行う場合、所定の厚さの砕石基礎を施した後、所定の寸法になるようにコンクリートを打設し、十分締固めて空隙が生じないように仕上げなければならない。

### 4．まくら土台基礎

受注者は、まくら土台基礎及びコンクリート土台基礎を行う場合、まくら木は、皮をはいだ生松丸太のたいこ落とし及び、コンクリート製のまくら木を使用しなければならない。施工にあたっては、まくら木による集中荷重発生を防止するため、基礎面及び管の下側は十分に締固めなければならない。

### 5．はしご胴木基礎

受注者は、はしご胴木基礎を行う場合、材料は皮をはいだ生松丸太のたいこ落としを使用しなければならない。胴木は端部に切欠きを設け、所定のボルトで接合して連結しなければならない。又、はしご胴木を布設した後、まくら木の天端まで砕石を充填し、十分に締固めなければならない。

## 12 - 1 - 3 - 6 水路築造工

### 1．既製く形きよ

受注者は、既製く形きよの施工について、第12編1-3-4 管布施工の6既製く形きよの布設の規定によらなければならない。

### 2．現場打水路

受注者は、現場打水路の施工にあたり、下記の規定によらなければならない。

- (1) 現場打水路工の均しコンクリートの施工にあたって、沈下、滑動、不陸等が生じないようにしなければならない。
- (2) 目地材及び止水板の施工にあたって、付着、水密性を保つよう施工しなければならない。

### 3．施工

受注者は、現場打水路及び既製開きよについて、下流側から設置するとともに、底面は滑らかで一様な勾配になるように施工しなければならない。

### 4．柵渠

受注者は、柵渠の施工については、くい、坂、かさ石及びはりに隙間が生じないように注意して施工しなければならない。

## 12 - 1 - 3 - 7 管路土留工

### 1．施工計画

- (1) 受注者は周囲の状況を考慮し、掘削深さ、土質、地下水位、作用する土圧、載荷重を十分検討し施工しなければならない。
- (2) 受注者は、土留工の施工にあたり、交通の状況、埋設物及び架空線の位置、周辺の環境及び施工期間等を考慮するとともに、第三者に騒音、振動、交通障害等の危険や迷惑を及ぼさないよう、工法及び作業時間を定めなければならない。
- (3) 受注者は、土留工に先行し、溝掘り及び探針を行い、埋設物の有無を確認しなければならない。
- (4) 受注者は、土留工に使用する材料について、割れ、腐食、断面欠損、曲り等構造耐力上欠陥のないものを使用しなければならない。

(5) 受注者は、工事の進捗に伴う腹起し・切梁の取外し時期については、施工計画において十分検討し施工しなければならない。

(6) 受注者は、工事を安全に行えるように作業中は常に点検し、異常のある時は、速やかに対策を講じなければならない。

## 2. 木矢板、軽量鋼矢板土留

受注者は、建て込み式の木矢板、軽量鋼矢板土留めの施工にあたり、下記の規定によらなければならない。

(1) 矢板は、余掘をしないように掘削の進行に合わせて垂直に建て込むものとし、矢板先端を掘削底面下 20 cm 程度貫入させなければならない。

(2) バックホウの打撃による建て込み作業を行ってはならない。

(3) 矢板と地山の間隙は、土砂により裏込めを行わなければならない。

(4) 建て込みの法線が不揃いとなった場合は、一旦引抜いて再度建て込むものとする。

(5) 矢板は原則として埋戻しの終了後に静的に引抜くこと。

(6) 矢板の引抜跡については、沈下など地盤の変状を生じないように空洞を砂等で充てんしなければならない。

## 3. 建て込み簡易土留

受注者は、建て込み簡易土留の施工にあたり、下記の規定によらなければならない。

(1) 建て込み簡易土留材は先掘りしながら所定の深さに設置しなければならない。

(2) 土留背面に隙間が生じないように切梁による調整、又は砂詰め等の処置をしながら、建て込みを行わなければならない。

(3) 建て込み簡易土留材の引抜きは締固め厚さごとに引抜き、パネル部分の埋戻しと締固めを十分に行わなければならない。

(4) バックホウの打撃による建て込み作業は行ってはならない。

## 4. 鋼矢板土留

受注者は、H 鋼杭、鋼矢板の打込み引抜きの施工にあたり、下記の規定によらなければならない。

(1) H 鋼杭、鋼矢板等の打込みにおいて、打込み方法及び使用機械については打込み地点の土質条件、施工条件及び周辺環境応じたものを用いなければならない。

(2) H 鋼杭、鋼矢板の打込みにおいて、埋設物等に損傷を与えないよう施工しなければならない。導材を設置するなどして、ぶれ、よじれ、倒れを防止するものとし、また隣接の鋼矢板が共下りしないよう施工しなければならない。

(3) 鋼矢板の引き抜きにおいて、隣接の鋼矢板が共上がりしないよう施工しなければならない。

(4) ウォータージェットを併用して H 鋼杭、鋼矢板等を施工する場合には、最後の打上がりを落錘等で貫入させ落ち着かせなければならない。

(5) H 鋼杭、鋼矢板等の引抜き跡については、沈下など地盤の変状を生じないように空洞を砂等で充てんしなければならない。

## 5. 親杭横矢板土留

受注者は、親杭横矢板工の施工にあたり、下記の規定によらなければならない。

(1) 親杭は H 鋼杭を標準とし、打込み及び引抜きの施工については、第 12 編 1 - 3 - 7 の 4 (2) の H 鋼杭、鋼矢板等の引抜きの施工の規定によらなければな



らない。

- (2) 横矢板の施工にあたり、掘削と並行してはめ込み、横矢板と掘削土壁との間に隙間のないようにしなければならない。

また、隙間が生じた場合は、裏込め、くさび等で隙間を完全に充填し、横矢板を固定しなければならない。

- (3) 横矢板の板厚の最小厚を3cm以上とし、作用する外力に応じて、適切な板厚を定めなければならない。
- (4) 横矢板は、その両端を充分親杭のフランジに掛け合わせなければならない。

#### 6. 支保工

受注者は土留支保工の施工にあたり、下記の規定によらなければならない。

- (1) 土留支保工は、掘削の進行に伴い設置しなければならない。
- (2) 土留支保工は、土圧に十分耐えうるものを使用し、施工中にゆるみが生じて落下することのないよう施工しなければならない。
- (3) 土留支保工の、取付けにあたっては各部材が一様に働くように締付けを行わなければならない。
- (4) 土留支保工の、撤去盛替えは、土留支保工以下の埋戻し土が十分締固められた段階で行い、矢板、杭に無理な応力や移動を生じないようにしなければならない。

### 12 - 1 - 3 - 8 埋設物防護工

#### 一般事項

- (1) 受注者は、工事範囲に存在する埋設物については、**設計図書**、地下埋調整事項、各種埋設物管理図並びに試験掘りによってその全容を把握しなければならない。
- (2) 受注者は、**確認**した埋設物は、その平面、断面を記載しておき、作業関係者に周知徹底をはかり、作業中の埋設物事故を防止しなければならない。
- (3) 受注者は、工事に関係する埋設物を、あらかじめ指定された防護方法に基づいて慎重かつ安全に防護しなければならない。

なお、防護方法の一部が管理者施工となることがあるが、この場合には、各自の施工分担に従って相互に協調しながら防護工事をしなければならない。

- (4) 受注者は、埋設物に対する工事施工各段階における保安上必要な措置、防護方法、**立会**の有無、緊急時の連絡先等工事中における埋設物に関する一切のことを十分把握しておかななければならない。
- (5) 受注者は、工事施工中、埋設物を安全に維持管理し、また工事中の損傷及びこれによる公衆災害を防止するため常に埋設物の保安管理をしなければならない。

### 12 - 1 - 3 - 9 管路路面覆工

#### 1. 一般事項

- (1) 受注者は、覆工板の受桁は埋設物の吊桁を兼ねてはならない。
- (2) 受注者は、覆工板及び受桁等は、原則として鋼製の材料を使用し、上載荷重、支点の状態、その他の設計条件により構造、形状、寸法を定め、使用期間中十分に安全なものを使用しなければならない。
- (3) 受注者は、路面覆工を施工するにあたり、覆工板間の段差、隙間、覆工板表

面の滑り及び覆工板の跳ね上がり等に注意し、交通の支障とならないようにしなければならない。また、路面覆工の横断方向端部には必ず覆工板ずれ止め材を取り付けなければならない。

なお覆工板と舗装面とのすりつけ部に段差が生じる場合は、歩行者、及び車両の通行に支障を与えないよう、縦断及び横断方向ともにアスファルト混合物によるすりつけを行うこと。

#### 2．第三者の立ち入り防止

受注者は、覆工部の出入り口の設置及び資器材の搬出入に際して、関係者以外の立ち入りの防止に対して留意しなければならない。

#### 3．路面覆工桁の転落防止

受注者は、路面勾配がある場合に、覆工板の受桁に荷重が均等にかかるようにすると共に、受桁が転倒しない構造としなければならない。

### 12 - 1 - 3 - 10 補助地盤改良工

補助地盤改良工の施工については、第3編2 - 7 - 9固結工の規定による。

### 12 - 1 - 3 - 1 1 開削水替工

#### 1．一般事項

(1) 受注者は、工事区域に湧水、滞水等がある場合は、現場に適した設備、方法により排水しなければならない。

(2) 受注者は、湧水量を十分排水できる能力を有するポンプを使用すると共に不測の出水に対して、予備機の準備等対処できるようにしておくなければならない。

(3) 受注者は、ポンプ排水を行うにあたり、土質の**確認**によって、クイックサンド、ボイリング等が起きない事を検討すると共に、湧水や雨水の流入水量を十分に排水しなければならない。

#### 2．排水管理

受注者は、前3項の現象による法面や掘削地盤面の崩壊を招かぬように管理しなければならない。

#### 3．排水時の処理

受注者は、河川あるいは下水道等に排水する場合において、工事着手前に、河川法、下水道法の規定に基づき、当該管理者に届出、あるいは許可を受けなければならない。

#### 4．濁水処理

受注者は、工事により発生する濁水を関係法令等に従って、濁りの除去等の処理を行った後、放流しなければならない。

### 12 - 1 - 3 - 1 2 地下水位低下工

#### 1．一般事項

受注者は、ウェルポイントあるいはディープウェルの施工にあたり、工事着手前に土質の**確認**を行い、地下水位、透水係数、湧水量等を**確認**し、確実に施工しなければならない。

#### 2．周辺被害の防止

受注者は、周辺に井戸がある場合には、状況の**確認**に努め被害を与えないよう

にしなければならない。

### 3．施工管理

受注者は、地下水位低下工法の施工期間を通して、計画の地下水位を保つために揚水量の監視、揚水設備の保守管理及び工事の安全な実施に必要な施工管理を十分行わなければならない。特に必要以上の揚水をしてはならない。

### 4．防音対策

受注者は、地下水位低下工法に伴う騒音振動に対して、十分な措置を講じておかねばならない。

### 5．沈下防止対策

受注者は、地下水位低下工法に伴う近接構造物等の沈下を防止するため、施工管理及び防護措置を十分行わなければならない。

### 6．排水時の処理

受注者は、河川あるいは下水道等に排水する場合において、工事着手前に河川法、下水道法の規定に基づき、当該管理者に届出あるいは許可を受けなければならない。

### 7．濁水処理

受注者は、工事により発生する濁水を関係法令に従って濁りの除去等の処理を行った後放流しなければならない。

## 第4節 管きょ工（小口径推進）

### 12-1-4-1 一般事項

本節は、管きょ工（小口径推進）として、小口径泥水推進工、小口径泥土圧推進工、各種小口径推進工、立坑内管布設工、仮設備工（小口径）、送排水泥設備工、泥水処理設備工、推進水替工、補助地盤改良工、その他これらに類する工種について定める。

### 12-1-4-2 材 料

#### 1．適応規格

受注者は、使用する材料については、次の規格に適合したもの又はこれと同等以上の品質を有するものでなければならない。

(1) 鉄筋コンクリート管 JSWAS A-6（下水道小口径推進工法用鉄筋コンクリート管）

(2) 鋳鉄管 JSWAS G-2（下水道推進工法用ダクタイル鋳鉄管）

(3) 硬質塩化ビニル管 JSWAS K-6（下水道推進工法用硬質塩化ビニル管）

(4) レジンコンクリート管

JSWAS K-12（下水道推進工法用レジンコンクリート管）

(5) 鋼管 JIS G 3452（配管用炭素鋼鋼管）

JIS G 3454（圧力配管用炭素鋼鋼管）

JIS G 3455（高圧配管用炭素鋼鋼管）

JIS G 3456（高温配管用炭素鋼鋼管）

JIS G 3457（配管用アーク溶接炭素鋼鋼管）

JIS G 3460（低温配管用鋼管）

JIS G 3444（一般構造用炭素鋼鋼管）

(6) 強化プラスチック複合管

2. 品質確認

受注者は、小口径推進の施工に使用する下水道材料については、施工前に監督職員に材料の品質証明書を提出し、承諾を得なければならない。

12 - 1 - 4 - 3 小口径推進工

1. 施工計画

- (1) 受注者は、推進工事の施工に当たって、工事着手前に施工場所の土質、地下水の状況、地下埋設物、その他工事に係る諸条件を十分調査し、その結果に基づき現場に適応した施工計画を作成して監督職員に提出しなければならない。
- (2) 受注者は、掘進箇所において、事前に土質の変化及び捨石、基礎杭等の存在が明らかになった場合には、周辺の状況を的確に把握するとともに、監督職員と土質・立杭位置・工法等について協議しなければならない。

2. 管の取扱い、保管

- (1) 受注者は、推進管の運搬、保管、据付けの際、管に衝撃を与えないように注意して取り扱わなければならない。
- (2) 受注者は、現場に管を保管する場合には、第三者が保管場所に立入らないよう柵等を設けるとともに、倒壊等が生じないよう十分な安全対策を講じなければならない。
- (3) 受注者は、管等の取扱い及び運搬にあたって、落下、ぶつかり合いがないように慎重に取り扱わなければならない。また、管等と荷台との接触部、特に管端部にはクッション材等をはさみ、受口や差口が破損しないように十分注意しなければならない。
- (4) 受注者は、管の吊りおろしについては、現場の状況に適応した安全な方法により丁寧に行わなければならない。

3. 掘進機

- (1) 受注者は、掘進機について掘進路線の土質条件に適応する型式を選定しなければならない。
- (2) 受注者は、仮管、ケーシング及びスクリーコンベア等の接合については、十分な強度を有するボルトで緊結し、ゆるみがないことを確認しなければならない。
- (3) 受注者は、位置・傾きを正確に測定でき、容易に方向修正が可能な掘進機を使用しなければならない。また、掘進機は、変形及び摩耗の少ない堅牢な構造のものでなければならない。

4. 測量・計測

- (1) 受注者は、小口径推進機を推進管の計画高さ及び方向に基づいて設置しなければならない。
- (2) 受注者は、掘進中常に掘進機の方向測量を行い、掘進機の姿勢を制御しなければならない。
- (3) 受注者は、掘進時には設計図書に示した管底高・方向等計画路線の維持に努め、管の蛇行・屈曲が生じないように測定を行わなければならない。
- (4) 受注者は、計画線に基づく上下・左右のずれ等について計測を行い、その記録を監督職員に提出しなければならない。

## 5. 運転、掘進管理

- (1) 受注者は、掘進機の運転操作については専任の技術者に行わせなければならない。
- (2) 受注者は、掘進機の操作に当たり、適切な運転を行い、地盤の変動には特に留意しなければならない。
- (3) 受注者は、掘進管理において地盤の特性、施工条件等を考慮した適切な管理基準を定めて行わなければならない。

## 6. 作業の中断

受注者は、掘進作業を中断する場合は必ず切羽面の安定をはからなければならない。また、再掘進時において推進不能とならないよう十分な対策を講じなければならない。

## 7. 変状対策

受注者は、掘進作業中に異常を発見した場合には、速やかに応急措置を講ずるとともに、直ちに監督職員に報告しなければならない。

## 8. 管の接合

受注者は、推進管の接合にあたって、管の規格に合った接合方法で接合部を十分に密着させ、接合部の水密性を保つように施工しなければならない。

## 9. 滑材注入

受注者は、滑材注入にあたっては有害性のない注入材料の選定と注入圧及び注入量の管理に留意しなければならない。

## 10. 仮管併用推進工

- (1) 受注者は、誘導管推進において土の締め付けにより推進不能とならぬよう、推進の途中では中断せず速やかに到達させなければならない。
- (2) 受注者は、推進管維持時においてカッタースリットからの土砂の取り込み過多とならぬよう、スリットの開口率を土質、地下水圧に応じて調整しなければならない。

## 11. オーガ掘削推進工

受注者は、推進管を接合する前にスクリーコンベヤーを推進管内に挿入しておかなければならない。

## 12. 泥水推進工

- (1) 受注者は、泥水推進に際し切羽の状況、掘進機、送排泥設備及び泥水処理設備等の運転状況を十分確認しながら施工しなければならない。
- (2) 受注者は、泥水推進工事着手前に推進位置の土質と地下水圧を十分把握して、適した泥水圧を選定しなければならない。

## 13. 挿入用塩ビ管

受注者は、内管に塩化ビニル管等を挿入する場合は計画線に合うようにスペーサー等を取付け固定しなければならない。

## 14. 中込め

受注者は、中込め充填材を使用する場合は、注入材による硬化熱で塩化ビニル管等の材料が変化変形しないようにするとともに、空隙が残ることがないようにしなければならない。

## 15. 発生土処理

受注者は、発生土、泥水及び泥土（建設汚泥）処分にあたり、発生者の指定した場所に運搬処分する。特に指定のない場合は、捨場所、運搬方法、運搬経路等

の計画書を作成し、監督職員に提出しなければならない。また、この場合でも、関係法令に基づき適正に処分しなければならない。なお、発生土及び泥土（建設汚泥）については、極力再利用又は再生利用を図るものとする。

#### 12 - 1 - 4 - 4 立坑内管布設工

立坑内管布設工の施工については、第 12 編 1 - 3 - 4 管布設工及び 1 - 3 - 5 管基礎工の規定による。

#### 12 - 1 - 4 - 5 仮設備工

##### 1 . 坑口

- ( 1 ) 受注者は発進立坑及び到達立坑には原則として坑口を設置しなければならない。
- ( 2 ) 受注者は、坑口について滑材及び地下水等が漏出しないよう堅固な構造としなければならない。
- ( 3 ) 受注者は、止水器（ゴムパッキン製）等を設置し坑口箇所止水に努めなければならない。

##### 2 . 鏡切り

受注者は、鏡切りの施工に当たっては地山崩壊に注意し、慎重に作業しなければならない。

##### 3 . 推進設備等設置撤去

- ( 1 ) 受注者は、推進設備を設置する場合、土質・推進延長等の諸条件に適合したものを設置しなければならない。
- ( 2 ) 受注者は、油圧及び電気機器について十分能力に余裕あるものを選定するものとし、常時点検整備に努め故障を未然に防止しなければならない。
- ( 3 ) 受注者は、推進延長に比例して増加するジャッキ圧の測定等についてデータシートを監督職員に提出しなければならない。
- ( 4 ) 受注者は、後部推進設備につき施工土質・推進延長等の諸条件に適合した推力のものを使用し、管心位置を中心測量・水準測量により正確に測量して所定の位置に設置しなければならない。

##### 4 . 支圧壁

- ( 1 ) 受注者は、支圧壁について管の押し込みによる荷重に十分耐える強度を有し、変形や破壊が生じないよう堅固に構築しなければならない。
- ( 2 ) 受注者は、支圧壁を土留と十分密着させるとともに、支圧面は推進計画線に対し直角となるよう配置しなければならない。

#### 12 - 1 - 4 - 6 送排泥設備工

##### 送排泥設備

- ( 1 ) 受注者は、切羽の安定、送排泥の輸送等に必要容量の送排泥ポンプ及び送排泥管等の設備を設けなければならない。
- ( 2 ) 受注者は、送排泥管に流体の流量を測定できる装置を設け、掘削土量及び切羽の逸水等を監視しなければならない。
- ( 3 ) 受注者は、送排泥ポンプの回転数、送泥水圧及び送排泥流量を監視し、十分な運転管理を行わなければならない。

#### 12 - 1 - 4 - 7 泥水処理設備工

##### 1 . 泥水処理設備

- ( 1 ) 受注者は、掘削土の性状、掘削土量、作業サイクル及び立地条件等を十分に考慮し、泥水処理設備を設けなければならない。
- ( 2 ) 受注者は、泥水処理設備を常に監視し、泥水の処理に支障をきたさないよう運転管理に努めなければならない。
- ( 3 ) 受注者は、泥水処理設備の管理及び処理に当たって、周辺及び路上等の環境保全に留意し必要な対策を講じなければならない。

##### 2 . 泥水運搬処理

- ( 1 ) 受注者は、凝集剤について有害性のない薬品を使用しなければならない。
- ( 2 ) 凝集剤は、土質成分に適した材質、配合のものとし、その使用量は最小限にとどめるものとする。
- ( 3 ) 受注者は、泥水処理された土砂を、運搬可能な状態にして搬出しなければならない。
- ( 4 ) 受注者は、余剰水について関係法令等に従い、必ず規制基準値内となるよう水質環境の保全に十分留意して処理しなければならない。
- ( 5 ) 受注者は、産業廃棄物を搬出する場合は、産業廃棄物管理票（紙マニフェスト）又は電子マニフェストにより、適正に処理されていることを確認するとともに監督職員に提示しなければならない。

#### 12 - 1 - 4 - 8 推進水替工

推進水替坑の施工については、第 12 編 1 - 3 - 1 1 開削水替工の規定によるものとする。

#### 12 - 1 - 4 - 9 補助地盤改良工

補助地盤改良の施工については、第 3 編 2 - 7 - 9 固結工の規定による。

### 第 5 節 管きょ工（推進）

#### 12 - 1 - 5 - 1 一般事項

本節は、管きょ工（推進）として刃口推進工、泥水推進工、土圧推進工、泥濃推進工、立坑内管布設工、仮設備工、通信・換気設備工、送排泥設備工、泥水処理設備工、注入設備工、推進水替工、補助地盤改良工、その他これらに類する工種について定める。

#### 12 - 1 - 5 - 2 材 料

##### 1 . 適応規格

受注者は、使用する材料については、次の規格に適合したもの又はこれと同等以上の品質を有するものでなければならない。

- ( 1 ) 鉄筋コンクリート管 JSWAS A-2（下水道推進工法用鉄筋コンクリート管）
- ( 2 ) ガラス繊維鉄筋コンクリート管  
JSWAS A-8（下水道推進工法用ガラス繊維鉄筋コンクリート管）
- ( 3 ) 鋳鉄管 JSWAS G-2（下水道推進工法用ダクティル鋳鉄管）
- ( 4 ) レジンコンクリート管

JSWAS K-12(下水道推進工法用レジンコンクリート管)

(5) 強化プラスチック複合管

JSWAS K-16(下水道内挿用強化プラスチック複合管)

2. 品質確認

受注者は、推進の施工に使用する材料については、施工前に監督職員に材料の品質証明書を提出し、承諾を得なければならない。

12-1-5-3 推進工

1. 施工計画

- (1) 受注者は、推進工事の施工に当たって、工事着手前に施工場所の土質、地下水の状況、地下埋設物、その他工事に係る諸条件を十分調査し、その結果に基づき現場に適應した施工計画を作成して監督職員に提出しなければならない。
- (2) 受注者は、掘進箇所において、事前に土質の変化及び捨石、基礎杭等の存在が明らかになった場合には、周辺の状況を的確に把握するとともに、監督職員と土質・立坑位置・工法等について協議しなければならない。

2. 管の取扱い、保管

- (1) 受注者は、推進管の運搬、保管、据付けの際、管に衝撃を与えないように注意して取り扱わなければならない。
- (2) 受注者は、現場に管を保管する場合には、第三者が保管場所に立入らないよう柵等を設けるとともに、倒壊等が生じないよう十分な安全対策を講じなければならない。
- (3) 受注者は、管等の取扱い及び運搬にあたって、落下、ぶつかり合いがないように慎重に取り扱わなければならない。また、管等と荷台との接触部、特に管端部にはクッション材等をはさみ、受口や差口が破損しないように十分注意しなければならない。
- (4) 受注者は、管の吊りおろしについては、現場の状況に適應した安全な方法により丁寧に行わなければならない。

3. クレーン設備

受注者は、クレーン等の設置及び使用にあたっては、関係法令の定めるところに従い適切に行わなければならない。

4. 測量・計測

- (1) 受注者は、設計図書に示す管底高及び勾配に従って推進管を据え付け、1本据付けるごとに管低高、注入坑の位置等を確認しなければならない。
- (2) 受注者は、掘進中常に掘進機の方向測量を行い、掘進機の姿勢を制御しなければならない。
- (3) 受注者は、掘進時には設計図書に示した管底高・方向等計画路線の維持に努め、管の蛇行・屈曲が生じないように測定を行わなければならない。
- (4) 受注者は、計画線に基づく上下・左右のずれ等について計測を行い、その記録を監督職員に提出しなければならない

4. 運転、掘進管理

- (1) 受注者は、掘進機の運転操作については専任の技術者に行わせなければならない。
- (2) 受注者は、掘進機の操作にあたり、適切な運転を行い、地盤の変動には特に留意しなければならない。



(3) 受注者は、掘進管理において地盤の特性、施工条件等を考慮した適切な管理基準を定めて行わなければならない。

#### 5. 管の接合

(1) 受注者は、管の接合にあたっては、進行方向に対し、カラーを後部にして、押し込みカラー形推進用押輪を用いて、シール材のめくれ等の異常について確認しなければならない。

(2) 受注者は、管の接合にあたっては、接合部を布等で十分清掃した後、接合用滑材をシール材及びカラー内面に、ハケ等で塗布しなければならない。

#### 6. 滑材注入

受注者は、滑材注入にあたっては有害性のない注入材料の選定と注入管理に留意しなければならない。

#### 7. 沈下測定

受注者は、掘進路線上(地上)に、沈下測定点を設け、掘進前、掘進中及び掘進後の一定期間、定期的に沈下量を測定し、その記録を監督職員に提出しなければならない。

#### 8. 変状対策

(1) 受注者は、掘進中、切羽面、管外周の空げき、地表面等の状況に注意し、万一の状況変化に対しては十分な対応ができるよう必要な措置を講じなければならない。

(2) 受注者は、掘進作業中に異常を発見した場合には、速やかに応急措置を講ずるとともに、直ちに監督職員に報告しなければならない。

#### 9. 作業の中断

受注者は、掘進作業を中断する場合は必ず切羽面の安定を図らなければならない。また、再掘進時において推進不能とならないよう十分な対策を講じなければならない。

#### 10. 刃口推進工

(1) 受注者は、刃口の形式及び構造を、掘削断面、土質条件並びに現場の施工条件を考慮して安全確実な施工ができるものとしなければならない。

(2) 受注者は、掘削に際して、刃口を地山に貫入した後、管の先端部周囲の地山を緩めないよう注意して掘進し、原則として先掘りを行ってはならない。

#### 11. 機械推進工

(1) 受注者は、掘進機について、方向修正用ジャッキを有し外圧や掘削作業に耐え、かつ、堅牢で安全な構造のものを選定しなければならない。

(2) 受注者は、切羽に生じる圧力を隔壁で保持し、チャンバー内に充満した掘削土砂を介して地山の土圧及び水圧に抵抗させる機構としなければならない。

(3) 受注者は、掘進機に関する諸機能の詳細図、仕様及び計算書を監督職員に提出しなければならない。

(4) 受注者は、掘進機の運転操作については専任の技術者に行わせなければならない。

(5) 受注者は、掘進中、常に掘削土量を監視し、所定の掘削土量を上回る土砂の取り込みが生じないように適切な運転管理を行わなければならない。

(6) 受注者は、掘進速度について適用土質等に適した範囲を維持し、掘進中はできる限り機械を停止させないように管理しなければならない。

(7) 受注者は、掘削土を流体輸送方式によって坑外へ搬出する場合は、流体輸送

装置の土質に対する適応性、輸送装置の配置、輸送管の管種・管径等について検討し、**施工計画書**に明記しなければならない。

#### 12. 泥水推進工

- (1) 受注者は、泥水式掘進機について、土質に適応したカッターヘッドの支持形式、構造のものとし掘削土量及び破碎されたレキの大きさに適合した排泥管径のものを選定しなければならない。
- (2) 受注者は、泥水推進に際し切羽の状況、掘進機、送排泥設備及び泥水処理設備等の運転状況を十分**確認**しながら施工しなければならない。
- (3) 受注者は、泥水推進工事着手前に推進位置の土質と地下水圧を十分把握して、適した泥水圧を選定しなければならない。

#### 13. 土圧推進工

- (1) 受注者は、土圧式掘進機について、土質に適応したカッターヘッドの支持形式構造のものとし、掘削土量及び搬出するレキの大きさに適合したスクリーコンベヤーのものを選定しなければならない。
- (2) 受注者は、土圧式掘進機のスクリーコンベヤーは回転数を制御できる機能を有し、地山の土質に適応できるものを選定しなければならない。
- (3) 受注者は、掘進添加材の注入機構についてチャンバー内圧力、カッターヘッドの回転トルク、掘削土砂の排土状態等の変動に応じて、注入量を可変できる機構であるものを選定しなければならない。
- (4) 受注者は、工事着手前に掘進位置の土質と地下水圧を十分把握して、適切な管理土圧を定めて運転しなければならない。
- (5) 受注者は、掘進中、ジャッキの伸長速度及びスクリーコンベヤーの回転数操作により、切羽土圧を適切に管理しなければならない。

#### 14. 泥濃推進工

- (1) 受注者は、泥濃式掘進機について土質に適応したカッターヘッドの構造のものとし、掘削土量及び搬出するレキの大きさ等施工条件に適合したオーバーカッター、排土バルブ、分級機を有するものを選定しなければならない。
- (2) 受注者は、泥濃式推進においてチャンバー内の圧力変動をできるだけ少なくするよう、保持圧力の調節や排泥バルブの適切な操作をしなければならない。

#### 15. 発生土処理

受注者は、発生土、泥水及び泥土（建設汚泥）処分にあたり、発生者の指定した場所に運搬処分する。特に指定のない場合は、捨場所、運搬方法、運搬経路等の計画書を作成し、監督職員に**提出**しなければならない。また、この場合でも、関係法令に基づき適正に処分しなければならない。なお、発生土及び泥土（建設汚泥）については、極力再利用又は再生利用を図るものとする。

#### 16. 裏込注入

受注者は、裏込注入の施工においては、以下の事項に留意して施工しなければならない。

- (1) 裏込注入材料の選定・配合等は、土質その他の施工条件を十分考慮し、監督職員の**承諾**を得なければならない。
- (2) 裏込注入工は、推進完了後速やかに施工しなければならない。  
なお、注入材が十分管の背面にゆきわたる範囲で、できうる限り低圧注入とし、管体へ偏圧を生じさせてはならない。
- (3) 注入中においては、その状態を常に監視し、注入材が地表面に噴出しないよ

う留意し、注入効果を最大限に発揮するよう施工しなければならない。

- (4) 工事完了後速やかに、測量結果、注入結果等の記録を整理し監督職員に提出しなければならない。

(管目地)

#### 17. 管目地

受注者は、管の継手部に止水を目的として、管の目地部をよく清掃し目地モルタルが剥離しないよう処置した上で目地工を行わなければならない。

### 12 - 1 - 5 - 4 立坑内管布設工

立坑内管布設工の施工については、第12編1-3-4 管布設工及び1-3-5 管基礎工の規定による。

### 12 - 1 - 5 - 5 仮設備工

#### 1. 坑口

- (1) 受注者は発進立坑及び到達立坑には原則として坑口を設置しなければならない。
- (2) 受注者は、坑口について滑材及び地下水等が漏出しないよう堅固な構造としなければならない。
- (3) 受注者は、止水器（ゴムパッキン製）等を設置し坑口箇所の止水防止に努めなければならない。

#### 2. 鏡切り

受注者は、鏡切りの施工にあたっては地山崩壊に注意し、施工しなければならない。

#### 3. クレーン設備組立撤去

- (1) 受注者は、クレーン設備において立坑内での吊り込み、坑外での材料小運搬を効率的に行えるよう、現場条件に適合したクレーンを配置しなければならない。
- (2) 受注者は、推進管の吊り下し及び掘削土砂のダンプへの積み込み等を考慮し、必要な吊上げ能力を有するクレーンを選定しなければならない。

#### 4. 刃口及び推進設備

- (1) 受注者は、推進設備において管の推進抵抗に対して十分な能力と安全な推進機能を有し、土砂搬出、坑内作業等に支障がなく、能率的に推進作業ができるものを選定しなければならない。
- (2) 受注者は、油圧ジャッキの能力、台数、配置は一連の管を確実に推進できる推力、管の軸方向支圧強度と口径等を配慮して決定するものとし、油圧ジャッキの伸長速度とストロークは、掘削方式、作業能力等を考慮して決定しなければならない。

#### 5. 掘進用機器据付撤去

受注者は、管の推力受部の構造について管の軸方向耐荷力内で安全に推力を伝達できるよう構成するものとし、推力受材（ストラット、スパンサー、押角）の形状寸法は、管の口径、推進ジャッキ設備及び推進台の構造をもとに決定しなければならない。

#### 6. 掘進機発進用受台

- (1) 受注者は、発進台について高さ、姿勢の確保はもちろんのこと、がたつき等

の無いよう安定性には十分配慮しなければならない。

(2) 受注者は、推進管の計画線を確保できるよう、推進台設置に当たっては、正確、堅固な構造としなければならない。

#### 7. 推進機据付

受注者は、推進先導体の位置、姿勢並びに管きょ中心線の状態を確認するために必要な測定装置を設置しなければならない。

#### 8. 中押し装置

受注者は、中押し装置のジャッキの両端にはジャッキの繰り返し作動による管端部応力の均等化及び衝撃の分散を図るため、クッション材を挿入しなければならない。

なお、長距離推進、カーブ推進の場合は、各ジョイント部においても同様の処置を講じ応力の分散を図らなければならない。

#### 9. 支圧壁

(1) 受注者は、支圧壁について管の押し込みによる荷重に十分耐える強度を有し、変形や破壊が生じないように堅固に構築しなければならない。

(2) 受注者は、支圧壁を土留と十分密着させるとともに、支圧面は推進計画線に対し直角となるよう配置しなければならない

### 12-1-5-6 通信・換気設備工

#### 1. 通信配線設備

注者は、坑内の工程を把握し、坑内作業の安全を確保し、各作業箇所及び各施設間の連絡を緊密にするため通信設備及び非常状態に備えて警報装置を設けなければならない。

#### 2. 換気設備

受注者は、換気設備において、換気ファン及び換気ダクトの容量を必要な換気量に適合するようにしなければならない。また、ガス検知器等により常に換気状況を確認しなければならない。

### 12-1-5-7 送排泥設備工

送排泥設備の施工については、第12編1-4-6 送排泥設備工の規定による。

### 12-1-5-8 泥水処理設備工

泥水処理設備の施工については、第12編1-4-7 泥水処理設備工の規定による。

### 12-1-5-9 注入設備工

#### 1. 添加材注入設備

注者は、添加材注入において次の規定によらなければならない。

(1) 添加材の配合及び注入設備は、**施工計画書**を作成して監督職員に提出しなければならない。

(2) 注入の管理は管理フローシートを作成し、注入量計、圧力計等により徹底した管理を図らなければならない。

(3) 掘進土の粘性及び状態により、適切な注入量、注入濃度を定め、掘進速度に応じた量を注入し、切羽の崩壊を防ぎ沈下等の影響を地表面に与えないように

なければならない。

#### 12 - 1 - 5 - 10 推進水替工

推進水替工の施工については、第 12 編 1 - 3 - 1 1 開削水替工の規定による。

#### 12 - 1 - 5 - 1 1 補助地盤改良工

補助地盤改良工の施工については、第 3 編 2 - 7 - 9 固結工の規定による。

### 第 6 節 管きょ工（シールド）

#### 12 - 1 - 6 - 1 一般事項

本節は、管きょ工（シールド）として一次覆工、二次覆工、空伏工、立坑内管布設工、坑内整備工、仮設備工（シールド）、坑内設備工、立坑設備工、圧気設備工、送排泥設備工、泥水処理設備工、注入設備工、シールド水替工、補助地盤改良工その他これらに類する工種について定める。

#### 12 - 1 - 6 - 2 材 料

##### 1 . 適応規格

注者は、使用する材料については、次の規格に適合したもの又はこれと同等以上の品質を有するものでなければならない。

##### ( 1 ) セグメント JSWAS A-3、4 シールド工用標準セグメント

JSWAS A-7 下水道用ミニシールド工法用鉄筋コンクリートセグメント

##### ( 2 ) コンクリート原則としてレディーミックスコンクリートとし、設計図書に示す品質のコンクリートを使用しなければならない。

##### ( 3 ) 強化プラスチック複合管

JSWAS K-16 ( 下水道内挿用強化プラスチック複合管 )

##### 2 . 品質確認

受注者は、シールド工の施工に使用する材料については、施工前に監督職員に品質証明書を提出し、承諾を得なければならない。

#### 12 - 1 - 6 - 3 一次覆工

##### 1 . 施工計画

##### ( 1 ) 受注者は、シールド推進工事の施工にあたり、工事着手前に施工場所の土質、地下水の状況、地下埋設物、その他工事に係る諸条件を十分調査し、その結果に基づき現場に適應した施工計画を作成して監督職員に提出しなければならない。

##### ( 2 ) 受注者は、工事の開始にあたって設計図書に記載された測量基準点を基に、シールドの掘進時の方向及び高低を維持するために必要な測量を行い、正確な図面を作成し、掘進中は、坑内に測定点を設け、その精度の保持に努めなければならない。

##### 2 . シールド機器製作

##### ( 1 ) 受注者は、シールド掘進機的设计製作に当たっては、地山の条件、外圧及び掘削能力を十分に考慮し、堅牢で安全かつ能率的な構造及び設備とし、その製作図、諸機能の仕様及び構造計算書等を監督職員に提出しなければならない。

- (2) 受注者は、シールド機について、工場組立時及び現場組立時に、監督職員の検査を受けなければいけない。
- (3) 受注者は、シールド掘進機の運搬に際しては歪み、その他の損傷を生じないように十分注意しなければならない。
- (4) 受注者は、現場据付完了後、各部の機能について、十分に点検確認のうえ使用に供しなければならない。

### 3. 掘進

- (1) 受注者は、地質に応じてその方法、順序等を検討し、十分に安全を確認したうえで、シールド機の掘進を開始しなければならない。
- (2) 受注者は、シールド機の掘進を開始するにあたって、あらかじめ、その旨、監督職員に報告しなければならない。
- (3) 受注者は、シールド機の運転操作を熟練した専任の技術者に行わせなければならない。
- (4) 受注者は、掘削の際、肌落ちが生じないように注意し、特に、切羽からの湧水がある場合は、肌落ちの誘発、シールド底部の地盤のゆるみ等を考慮して適切な措置を講じなければならない。
- (5) 受注者は、シールド掘進中、常に掘削土量を監視し、所定の掘削土量を上回る土砂の取り込みが生じないように適切な施工管理を行わなければならない。
- (6) 受注者は、機種、工法及び土質等に適した範囲のシールド掘進速度を維持、掘進中はなるべくシールド機を停止してはならない。

なお、停止する場合は、切羽安定及びシールド機保守のため必要な措置を講じるものとする。

- (7) 受注者は、シールド掘進中異常が発生した場合、推進を中止する等の措置をとり速やかに応急処置を講ずるとともに、直ちに監督職員に報告しなければならない。
- (8) 受注者は、掘削に泥水又は、添加材を使用する場合、関係法令を遵守し、土質、地下水の状況等を十分考慮して材料及び配合を定めなければならない。
- (9) 受注者は、シールド掘進中、埋設物その他の構造物に支障を与えないよう施工をしなければならない。
- (10) 受注者は、シールド掘進中、各種ジャッキ・山留め等を監視し、シールドの掘進長、推力等を記録し、監督職員に提出しなければならない。
- (11) 受注者は、シールド掘進路線上（地上）に、沈下測定点を設け、掘進前、掘進中及び掘進後の一定期間、定期的に沈下量を測定し、その記録を監督職員に提出しなければならない。
- (12) 受注者は、シールド掘進中、一日に1回以上坑内の精密測量を行って蛇行及び回転の有無を測定し、蛇行等が生じた場合は速やかに修正するとともに、その状況を監督職員に報告しなければならない。

### 4. 覆工セグメント:製作・保管

- (1) 受注者は、セグメントの製作に先立ち、セグメント構造計算書、セグメント製作要領書、製作図及び製作工程表を監督職員に提出し承諾を得なければならない。
- (2) 受注者は、運搬時及び荷卸し時は、セグメントが損傷・変形しないように取り扱わなければならない。仮置き時には、セグメントが変形・ひび割れしないように措置するものとし、併せて、継手の防錆等について措置をしなければな

らない。

#### 5. 覆工セグメント：組立て

- (1) 受注者は、1リング掘進するごとに直ちにセグメントを組立てなければならない。
- (2) 受注者は、セグメントを所定の形に正しく組立てるのとし、シールド掘進による狂いが生じないようにしなければならない。
- (3) 受注者は、セグメント組立前に十分清掃し、組立てに際しては、セグメントの継手面をお互いによく密着させなければならない。
- (4) 受注者は、セグメントをボルトで締結する際、ボルト孔に目違いのないよう調整し、ボルト全数を十分締付け、シールドの掘進により生ずるボルトのゆるみは、必ず締直さなければならない。
- (5) 受注者は、掘進方向における継手位置が必ず交互になるよう、セグメントを組立てなければならない。
- (6) 受注者は、セグメントの継手面にシール材等による防水処理を施さなければならない。

#### 6. 裏込注入

- (1) 受注者は、シールドの掘進によりセグメントと地山の間に来た間隙には速やかにベントナイト、セメント等の注入材を圧入するものとし、その配合は、監督職員の承諾を得なければならない。
- (2) 受注者は、注入量、注入圧及びシールドの掘進速度に十分対応できる性能を有する裏込注入設備を用いなければならない。
- (3) 受注者は、裏込注入中は、注入量、注入圧等の管理を行わなければならない。

#### 7. 発生土処理

- (1) 受注者は、坑内より流体輸送された掘削土砂の処理にあたっては、土砂分離を行い、ダンプトラックで搬出可能な状態にするとともに周辺及び路上等に散乱しないように留意して発生土処分を行わなければならない。
- (2) 受注者は、土砂運搬設備は、土砂の性質、坑内及び坑外の土砂運搬条件に適合し、工事工程を満足するものを設置しなければならない。
- (3) 受注者は、発生土、泥水及び泥土（建設汚泥）処分にあたり、発生者の指定した場所に運搬処分する。特に指定のない場合は、捨場所、運搬方法、運搬経路等の計画書を作成し、監督職員に提出しなければならない。また、この場合でも、関係法令に基づき適正に処分しなければならない。なお、発生土及び泥土（建設汚泥）については、極力再利用又は再生利用を図るものとする。

### 12 - 1 - 6 - 4 二次覆工

- (1) 受注者は、二次覆工に先立ち、一次覆工完了の部分の縦横断測量を行い、これに基づいて巻厚線を計画し、監督職員の承諾を得なければならない。
- (2) 受注者は、型枠は、堅固で容易に移動でき、作業の安全性を保持し、確實かつ能率的な構造にするものとする。
- (3) 受注者は、区画、型枠設置位置、作業サイクル等を記した計画書を作成し、監督職員に提出しなければならない。
- (4) 受注者は、覆工コンクリートがセグメント内面の隅々まで行き渡るように打設するとともに、その締固めは、骨材の分離を起さないよう行わなければならない。

- ( 5 ) 受注者は、一区画のコンクリートを連続して打設しなければならない。
- ( 6 ) 受注者は、打設したコンクリートが自重及び施工中に加わる荷重を受けるのに必要な強度に達するまで、型枠を取り外してはならない。
- ( 7 ) 受注者は、強度、耐久性、水密性等の所要の品質を確保するために、打設後の一定期間を硬化に必要な温度及び湿度に保ち、有害な作用の影響を受けないように、覆工コンクリートを、十分に養生しなければならない。
- ( 8 ) 受注者は、コンクリートの坑内運搬に際しては、材料分離を起こさない適切な方法で行わなければならない。
- ( 9 ) 受注者は、頂部、端部付近に良好な充填が出来るよう、必要に応じあらかじめグラウトパイプ、空気抜き等の設置をしなければならない。

#### 12 - 1 - 6 - 5 空伏工

空伏セグメントの施工については、第 12 編 1 - 6 - 3 一次覆工及び 1 - 6 - 4 二次覆工の規定による。

#### 12 - 1 - 6 - 6 立坑内管布設工

立坑内管布設工の施工については、第 12 編 1 - 3 - 4 管布設工、1 - 3 - 5 管基礎工の規定による。

#### 12 - 1 - 6 - 7 坑内整備工

##### 1 . 坑内整備

受注者は、一次覆工完了後、清掃、止水、軌条整備、仮設備の点検補修等、坑内整備を行わなければならない。

##### 2 . 覆工コンクリートの打設

受注者は、覆工コンクリートの打設にあたって施工部の軌条整備、配管、配線等を撤去後、セグメントの継手ボルトを再度締め直し、付着している不純物を除去し、コンクリートが接する面を水洗いの上、溜水を完全に拭き取らなければならない。

#### 12 - 1 - 6 - 8 仮設備工（シールド）

##### 1 . 立坑

受注者は立坑の基礎について、土質、上載荷重、諸設備を考慮した上決定し、施工について無理のない構造にしなければならない。

##### 2 . 坑口

受注者は、坑口について裏込材及び地下水等が漏出しないよう堅固な構造としなければならない。

##### 3 . 支圧壁

受注者は、立坑の後方土留壁及びシールドの反力受設備は、必要な推力に対して十分強度上耐えられる構造としなければならない。

##### 4 . 立坑内作業床

- ( 1 ) 受注者は、シールド作業時、発進立坑底部に作業床を配置しなければならない。
- ( 2 ) 受注者は、作業床を設けるにあたり、沈下やガタツキが生じないように配置しなければならない。



## 5．発進用受台

- (1) 受注者は、シールド機の据付けに際し、発進立坑底部にシールド機受台を設置しなければならない。
- (2) 受注者は、シールド機受台を設置するにあたり、シールド機の自重によって沈下やズレを生じないように、堅固に配置しなければならない。
- (3) 受注者は、シールド機受台を設置するにあたり、仮発進時の架台を兼用するため、所定の高さ及び方向に基づいて設置しなければならない。

## 6．後続台車据付

- (1) 受注者は、シールド掘進に必要な、パワーユニット、運転操作盤、裏込め注入設備は後続台車に配置しなければならない。
- (2) 受注者は、後続台車の型式を、シールド径、シールド工事の作業性等を考慮して定めなければならない。
- (3) 受注者は、蓄電池機関車を使用する場合は、必要に応じて予備蓄電池及び充電器を設置するとともに坑内で充電を行う場合は、換気を行わなければならない。

## 7．シールド機解体残置

受注者は、シールド機解体残置について、解体内容、作業手順、安全対策等を**施工計画書**に記入するとともに、解体時には、シールド機の構造及び機能を熟知した者を立ち合わせなければならない。

## 8．シールド機仮発進

- (1) 受注者は、発進時の反力受けを組立てにあたり、仮組セグメント及び型鋼を用いるものとする。また、セグメントに変形等が生じた場合は、当核セグメントを一次覆工に転用してはならない。
- (2) 受注者は、シールド機の発進にあたり、シールド機の高さ及び方向を**確認**の上開始しなければならない。
- (3) 受注者は、シールド機が坑口に貫入する際、エントランスパッキンの損傷・反転が生じないように措置しなければならない。
- (4) 受注者は、仮組セグメントについて、シールド機の推進力がセグメントで受け持てるまで撤去してはならない。
- (5) 受注者は、初期掘進延長を、後方設備の延長及びシールド工事の作業性を考慮して定めなければならない。
- (6) 受注者は、初期掘進における、切羽の安定について検討するものとし、検討の結果、地盤改良等の初期掘進防護が必要となる場合は、**施工計画書**を作成し監督職員と**協議**をしなければならない。

## 9．鏡切り

受注者は、鏡切りの施工にあたっては地山崩壊に注意し、施工しなければならない。

## 10．軌条設備

- (1) 受注者は、軌道方式による運搬は、車両の逸走防止、制動装置及び運転に必要な安全装置、連結器の離脱防止装置、暴走停止装置、運転者席の安全を確保する設備、安全通路、回避場所、信号装置等それぞれ必要な設備を設けなければならない。
- (2) 受注者は、運転にあたっては、坑内運転速度の制限、車両の留置時の安全確保、信号表示、合図方法の周知徹底等により運転の安全を図らなければならない。

い。

- (3) 受注者は、単線又は、複線を採用するにあたり、シールド径及びシールド工事の作業性、並びに各種設備の配置等を考慮して定めなければならない。

#### 12 - 1 - 6 - 9 坑内設備工

##### 1 . 配管設備

受注者は、給水及び排水設備並びに配管設備は次の規定によらなければならない。

- (1) 坑内には、シールド工事に必要な給・排水設備並びに各種の配管設備を設置するものとする。

- (2) 給水及び排水設備は、必要な給水量及び排水量が確保できる能力を有するものとする。

なお、排水設備は、切羽からの出水等に対応できるよう計画するものとする。

- (3) 給水及び排水設備の配管は、施工条件に適合するように、管径及び設備長さを定める。

- (4) 配管設備は、作業員及び作業車両の通行に支障のない位置に配置するものとする。

なお、管の接合作業の前に、バルブ等の閉鎖を確認するものとする。

##### 2 . 換気設備

受注者は、換気設備において、換気ファン及び換気ダクトの容量を、必要な換気量に適合するようにしなければならない。

##### 3 . 通信配線設備

- (1) 受注者は、坑内の工程を把握し、坑内作業の安全を確保し、各作業箇所及び各施設間の連絡を緊密にするため通信設備及び非常状態に備えて警報装置を設けなければならない。

- (2) 受注者は、「トンネル工事における可燃性ガス対策」(建設省大臣官房技術参事管通達昭和 53 年 7 月)及び「工事中の長大トンネルにおける防災安全対策について」(建設省大臣官房技術参事管通達昭和 54 年 10 月)に準拠して災害の防止に努めなければならない。

##### 3 . スチールフォーム設備

受注者は、覆工コンクリートに使用する型枠を原則としてスチールフォームとし、その形状、寸法及び支保工は**施工計画書**に記載しなければならない。

#### 12 - 1 - 6 - 10 立坑設備工

##### 1 . 一般事項

受注者は、立坑設備について次の規定によらなければならない。

- (1) クレーン等設置及び使用に当たっては、関係法令等の定めるところに従い適切に行わなければならない。

- (2) 昇降設備は鋼製の仮設階段を標準とし、関係法令を順守して設置するものとする。

- (3) 土砂搬出設備は、最大日進量に対して余裕のある設備容量とする。

- (4) 立坑周囲及び地上施設物の出入口以外には、防護柵等を設置するとともに保安灯、夜間照明設備等を完備し、保安要員を配置するなどの事故防止に努めなければならない。

(5) 工事の施工に伴い発生する騒音、振動等を防止するため、防音、防振の対策を講じるものとする。

## 2. 電力設備

受注者は、電力設備について、次の規定によらなければならない。

(1) 電力設備は、電気設備技術基準及び労働安全衛生規則等に基づいて設置及び維持管理をしなければならない。

(2) 高圧の設備はキュービクル型機器等を使用し、電線路には絶縁電線又は、絶縁ケーブルを使用して、すべての通電部分は露出することを避けなければならない。

(3) 坑内電気設備は、坑内で使用する設備容量を把握し、トンネル延長等を考慮して、必要にして十分な設備を施さなければならない

## 12 - 1 - 6 - 1 1 圧気設備工

### 1. 関係機関への届出

受注者は施工に先立ち、所轄労働基準監督署に対し圧気工法作業開始届を提出しその写しを監督職員に提示しなければならない。

### 2. 酸素濃度測定

受注者は、施工前及び施工中に下記事項を監督職員に報告しなければならない。

(1) 酸素欠乏危険作業主任者並びに調査員届

(2) 酸素濃度測定事前調査の報告

(3) 酸素欠乏防止に伴う土質調査報告

(4) 酸素濃度測定月報

### 3. 異常時の処理

受注者は、酸素欠乏の事態が発生した場合にはただちに応急処置を講ずるとともに、関係機関に緊急連絡を行い指示に従わなければならない。

### 4. 漏気防止

受注者は、地上への漏気噴出を防止するため、監督職員との協議により事前に路線付近の井戸、横穴、地質調査、ボーリング孔等の調査を詳細に行わなければならない。

### 5. 安全管理

(1) 受注者は、圧気内での火気に十分注意し、可燃物の圧気下における危険性について作業員に周知徹底させなければならない。

(2) 受注者は、送気中は坑内監視人をおき送気異常の有無を確認し、かつ停電による送気中断の対策を常に講じておかななければならない。

### 6. 施工管理

受注者は、圧気を土質並びに湧水の状況に応じて調整するとともに漏気の有無については常時監視し、絶対に墳発を起こさせないようにしなければならない。

### 7. 圧気設備

(1) 受注者は、圧気設備について、トンネルの大きさ、土被り、地質、ロックの開閉、送気管の摩擦、作業環境等に応じ必要空気量を常時充足できるものを設置しなければならない。

(2) 受注者は、コンプレッサー及びブロウ等の設置について、防音・防振に留意しなければならない。

(3) 受注者は、ロック設備について、所定の気圧に耐える気密機構で、信号設備、

監視窓、警報設備、照明設備を備えなければならない。又、マテリアルロック、マンロック、非常用ロックは可能な限り別々に設けるものとする。

#### 12 - 1 - 6 - 1 2 送排泥設備工

送排泥設備の施工については、第 12 編 1 - 4 - 6 送排泥設備工の規定による。

#### 12 - 1 - 6 - 1 3 泥水処理設備工

泥水処理設備の施工については、第 12 編 1 - 4 - 7 泥水処理設備工の規定による。

#### 12 - 1 - 6 - 1 4 注入設備工

注入設備工の施工については、第 12 編 1 - 5 - 9 注入設備工の規定による。

#### 12 - 1 - 6 - 1 5 シールド水替工

シールド水替工の施工については、第 12 編 1 - 3 - 1 1 開削水替工の規定による。

#### 12 - 1 - 6 - 1 6 補助地盤改良工

補助地盤改良工の施工については、第 3 編 2 - 7 - 9 固結工の規定による。

### 第 7 節 マンホール工

#### 12 - 1 - 7 - 1 一般事項

本節は、マンホール工として現場打ち(標準)マンホール工、組立マンホール工、小型マンホール工、その他これらに類する工種について定める。

#### 12 - 1 - 7 - 2 材 料

##### 1 . 適応規格

受注者は、使用する材料については、次の規格に適合したもの又はこれと同等以上の品質を有するものでなければならない。

- ( 1 ) マンホール側塊 JIS A 5372 (プレキャスト鉄筋コンクリート製品)
- ( 2 ) 足掛金物 設計図書又は福井市標準図に定める規格に適合するものとする
- ( 3 ) 鋳鉄製蓋 JSWAS G-3 (下水道用鋳鉄製防護蓋)  
JSWAS G-4 (下水道用鋳鉄製マンホール蓋)
- ( 4 ) 組立マンホール JSWAS A-11(下水道用鉄筋コンクリート製組立マンホール)
- ( 5 ) 小型マンホール JSWAS K-9 (下水道用硬質塩化ビニル製小型マンホール)  
JSWAS K-10 (下水道用レジンコンクリート製マンホール)  
JSWAS A-10 (下水道用コンクリート製小型マンホール)

##### 2 . 品質確認

受注者は、マンホール工の施工に使用する材料については、施工前に監督職員に品質証明書を提出し、承諾を得なければならない。

#### 12 - 1 - 7 - 3 現場打ち(標準)マンホール工

##### 1 . 設置位置の決定

受注者は、マンホールの設置位置について、設計図書に示された事項をもとに、

埋設物、道路交通、住民の生活、接続管きよの流入流出方向に注意し、施工性、管理面についても配慮して決定しなければならない。

なお、位置決定に際し、監督職員の承諾を得なければならない。

## 2. 周辺路盤の摩り付け

受注者は、マンホール天端の仕上り高さ及び勾配は、道路又は、敷地の表面勾配に合致するよう仕上げなければならない。

## 3. 管の取付仕様

受注者は、管の取付けについて、以下の規定によらなければならない。

- (1) マンホールに取付ける管の軸方向の中心線は、原則としてマンホールの中心に一致し、放射線状でなければならない。
- (2) マンホールに取付ける管は、管の端面を内壁に一致させなければならない。
- (3) マンホールに取り付ける管の管底高は、設計図書に示すものを基準とし、マンホール位置を変更した時は、修正しなければならない。
- (4) 管体とマンホール壁体部分は、漏水のないようモルタル等で入念に仕上げなければならない。

## 4. 据付け

受注者は、現場で施工するコンクリート、接合目地モルタル、インバート仕上げモルタル等の品質管理、施工管理に十分留意して堅固な構造物に仕上げなければならない。

## 5. インバートの仕様

受注者は、インバートの施工について、以下の規定によらなければならない。

- (1) インバートの施工は、管取付部、底部及び側壁部より漏水を生じないことを確認した後、行わなければならない。
- (2) インバートは、流入下水の流れに沿う線形とし、表面は汚物等が付着、停滞せず流れるよう、接続管の管径、管底に合わせて滑らかに仕上げなければならない。

## 6. 足場金物の設置

受注者は、足掛金物の取付けについては、正確かつ堅固に取り付けるものとし、所定の埋込み長を確保するとともに、緩みが生じないようにしなければならない。

## 7. マンホール側塊の据付け

受注者は、マンホール側塊の据付けについて、以下の規定によらなければならない。

- (1) マンホール側塊は、躯体コンクリートが硬化した後、内面を一致させ垂直に据付けなければならない。
- (2) 各側塊の間には、目地モルタルを敷均した後、各側塊を据付け、漏水等が生じないように、さらに内外両面より目地仕上げを行い、水密に仕上げなければならない。
- (3) マンホール蓋の高さの調整は、調整コンクリートブロック、現場打コンクリート及び無収縮モルタルで行わなければならない。
- (4) モルタル使用箇所は、さらに内外面より仕上げを行わなければならない。

## 8. 副官

受注者は、副管の設置について、以下の規定によらなければならない。

- (1) 副管の取付けにあたり、本管の削孔は、クラックが入らぬよう丁寧に施工し、又管口、目地等も本管の施工に準じて施工しなければならない。

- ( 2 ) 副管の本管への接合は、管端が突出しないように注意しなければならない。
- ( 3 ) 副管の設置は鉛直に行わなければならない。

#### 12 - 1 - 7 - 4 組立マンホール工

##### 1 . 設置位置の決定

受注者は、マンホールの設置位置について、**設計図書**に示された事項をもとに、埋設物、道路交通、住民の生活、接続管きよの流入流出方向に注意し、施工性、管理面についても配慮して決定しなければならない。

なお、位置決定に際し、監督職員の**承諾**を得なければならない。

##### 2 . 周辺路盤との摩り付け

受注者は、マンホール天端の仕上り高さ及び勾配は、道路又は、敷地の表面勾配に合致するよう仕上げなければならない。

##### 3 . ブロックの密着

受注者は、組立マンホールの据付けにあたっては、部材間が密着するよう施工しなければならない。

##### 4 . ブロックの据付け

受注者は、ブロックの据付けにあたっては、衝撃を与えないよう丁寧に据付け、内面を一致させ垂直に据付けなければならない。

又、据付け前にブロック相互の接合面を清掃し、止水用シール材の塗布あるいは設置を行わなければならない。

##### 5 . マンホール蓋の設置

受注者は、マンホール蓋の設置について以下の規定によらなければならない。

- ( 1 ) マンホール蓋からマンホール斜壁までの設置においては、調整金具等を使用して緊結固定としなければならない。
- ( 2 ) マンホール蓋の高さの調整にあたっては、調整リング、調整金具等で行い、モルタルを十分充填しなければならない。
- ( 3 ) マンホール蓋と調整リング間の調整部のモルタルは、無収縮、高流動性かつ超早強性を有する材料とする。
- ( 4 ) マンホール斜壁と調整リング間や調整リングと調整リング間は、接合面を清掃し、止水用シール材の塗布あるいは設置を行わなければならない。

##### 6 . 組立ブロックの穿孔

受注者は、組立マンホールの穿孔について以下の規定によらなければならない。

- ( 1 ) 穿孔位置は、流出入管の管径、流出入数、流出入角度、落差等に適合するよう定めなければならない。
- ( 2 ) 穿孔は、躯体ブロック及び直壁ブロックに行うものとし、斜壁ブロックに削孔してはならない。
- ( 3 ) 穿孔部相互及び穿孔部と部材縁との離隔は、製造団体の規定によらなければならない。
- ( 4 ) 穿孔は、原則として製造工場で行わなければならない。

なお、これにより難しい場合は監督職員と**協議**しなければならない。

- ( 5 ) 多孔の穿孔を行う場合や近接して穿孔を行う場合、割り込みマンホール等の場合は、マンホールの補強方法について検討しなければならない。

##### 7 . 管の取付仕様

受注者は、管の取付について、以下の規定によらなければならない。

- ( 1 ) マンホールに取付ける管の軸方向の中心線は、原則としてマンホールの中心に一致させなければならない。
- ( 2 ) マンホールに取付ける管は、管の端面を内壁に一致させなければならない。
- ( 3 ) マンホールに取付ける管の高さは、設計図書に示すものを基準とし、マンホールの位置を変更した時は、修正しなければならない。
- ( 4 ) 管体とマンホール壁体の接続部分は、可とう性継手等を使用し、漏水のないよう設計図書に示す材料で入念に仕上げなければならない。

#### 8 . インバートの仕様

受注者は、インバートの施工について、第12編 1 - 7 - 3 現場打ち（標準）マンホール工5.の規定による。

#### 9 . 副管

受注者は、副管の設置について、以下の規定によらなければならない。

- ( 1 ) 副管の取付けにあたり、本管の削孔は、クラックが入らぬよう丁寧に施工し又管口、目地等も本管の施工に準じて施工しなければならない。
- ( 2 ) 副管の本管への接合は、管端が突出しないように注意しなければならない。
- ( 3 ) 副管の設置は鉛直に行わなければならない。

### 12 - 1 - 7 - 5 小型マンホール工

#### 1 . 設置位置の決定

受注者は、マンホールの設置位置について、設計図書に示された事項をもとに、埋設物、道路交通、住民の生活、接続管きよの流入流出方向に注意し、施工性、管理面についても配慮して決定しなければならない。

なお、位置決定に際し、監督職員の承諾を得なければならない。

#### 2 . 周辺路盤との摩り付け

受注者は、マンホール天端の仕上り高さ及び勾配は、道路又は、敷地の表面勾配に合致するよう仕上げなければならない。

#### 3 . 据付け（ 1 ）

受注者は、硬質塩化ビニル小型マンホールの据付けにあたっては、以下の規定によらなければならない。

- ( 1 ) 基礎工はマンホール本体に歪みや沈下が生じないように施工しなければならない。
- ( 2 ) 据付けは、本管の勾配、軸心及び高さ、インバート部の勾配を考慮しなければならない。
- ( 3 ) インバート部と立ち上がり部及び本管との接合にあたっては、第 12 編 1 - 3 - 4 管布設工の硬質塩化ビニル管の規定に準拠して施工し、接合時にマンホール本体が移動しないよう注意して施工しなければならない。
- ( 4 ) 鉄蓋及び台座の据付けにあたっては、鉄蓋と立ち上がり部の中心線を合わせ、沈下が生じないように台座及び周辺を入念に締固めなければならない。

#### 4 . 据付け（ 2 ）

受注者は、コンクリート製小型マンホール、小型レジンマンホールの据付けにあたっては、第 12 編 1 - 7 - 4 組立マンホール工の規定に準拠して施工しなければならない。

## 第8節 特殊マンホール工

### 12-1-8-1 一般事項

本節は、特殊マンホール工として管路土工、躯体工、土留工、路面覆工、補助地盤改良工、開削水替工、地下水低下工その他これらに類する工種について定める。

### 12-1-8-2 材料

材料については、第12編2-8-2 材料の規定による。

### 12-1-8-3 管路土工

管路土工の施工については、第12編1-3-3 管路土工の規定による。

### 12-1-8-4 躯体工

#### 1. 設置位置の決定

受注者は、マンホールの設置位置について、設計図書に示された事項をもとに、埋設物、道路交通、住民の生活、接続管きよの流入流出方向に注意し、施工性、管理面についても配慮して決定しなければならない。

なお、位置決定に際し、監督職員の承諾を得なければならない。

#### 2. 周辺路盤との摩り付け

受注者は、マンホール天端の仕上り高さ及び勾配は、道路又は敷地の表面勾配に合致するよう仕上げなければならない。

#### 3. 基礎材

基礎材の施工については、第12編2-8-9 躯体工3.基礎材の規定による。

#### 4. 均しコンクリート及びコンクリート

均しコンクリート及びコンクリートの施工については、第12編2-8-9 躯体工4.均しコンクリート及びコンクリートの規定による。

#### 5. 型枠及び支保

型枠及び支保の施工については、第12編2-8-9 躯体工5.型枠及び支保の規定による。

#### 6. 足場

足場の施工については、第12編2-8-9 躯体工7.足場の規定による。

#### 7. 鉄筋

鉄筋の施工については、第12編2-8-9 躯体工6.鉄筋の規定による。

#### 8. モルタル

モルタルの施工については、第12編2-8-17 左官工の規定による。

#### 9. 足掛金物

足掛金物の施工については、第12編1-7-3 現場打ち(標準)マンホール工6.の規定による。

#### 10. 副管

副管の施工については、第12編1-7-3 現場打ち(標準)マンホール工8.の規定による。

#### 11. マンホール上部ブロック

マンホールブロックの施工については、第12編1-7-3 現場打ち(標準)マンホール工7.の規定及び第12編1-7-4 組立マンホール工3.4.及び5.の規定による。



## 12. コンクリート防食被覆

コンクリート防食被覆の施工については、第12編2-8-16 防食工の規定による。

### 12-1-8-5 土留工

土留工の施工については、第12編1-3-7 管路土留工、及び1-12-4 土留工、1-12-5 ライナープレート式土留工及び土工、1-12-6 鋼製立坑及び土工、1-12-7 地中連続壁（コンクリート壁）、1-12-8 地中連続壁（ソイル壁）の規定による。

### 12-1-8-6 路面覆工

覆工鋼材、覆工板、覆工鉄板、覆工板日々取付取外し

- (1) 受注者は、覆工板の受桁は埋設物の吊桁を兼ねてはならない。
- (2) 受注者は、覆工板の受桁等は、原則として鋼製の材料を使用し、上載荷重、支点の状態、その他の設計条件により構造、形状、寸法を定め、使用期間中十分に安全なものを使用しなければならない。
- (3) 受注者は、路面覆工を施工するにあたり、覆工板間の段差、隙間、覆工板表面の滑り及び覆工板の跳ね上がり等に注意し、交通の支障とならないようにしなければならない。  
なお、覆工板と舗装面とのすりつけ部に段差が生じる場合は、歩行者、及び車両の通行に支障を与えないよう、縦断及び横断方向ともにアスファルト混合物によるすりつけを行わなければならない。
- (4) 受注者は、覆工部の出入り口の設置及び資器材の搬入出に際して、関係者以外の立ち入りの防止に対して留意しなければならない。
- (5) 受注者は、路面勾配がある場合に、覆工板の受桁に荷重が均等にかかるようにすると共に、受桁が転倒しない構造としなければならない。

### 12-1-8-7 補助地盤改良工

補助地盤改良工の施工については、第3編2-7-9 固結工の規定による。

### 12-1-8-8 開削水替工

開削水替工の施工については、第12編1-3-11 開削水替工の規定による。

### 12-1-8-9 地下水位低下工

地下水位低下工の施工については、第12編1-3-12 地下水位低下工の規定による。

## 第9節 取付管及びます工

### 12-1-9-1 一般事項

本節は、取付管及びます工として管路土工、ます設置工、取付管布設工、管路土留工、開削水替工、その他これらに類する工種について定める。

### 12-1-9-2 材料

#### 1. 適応規格

受注者は、使用する材料については、次の規格に適合したもの、又はこれと同

等以上の品質を有するものでなければならない。

- ( 1 ) プラスチック製ます JSWAS K-7 ( 下水道用硬質塩化ビニル製ます )  
JSWAS K-8 ( 下水道用ポリプロピレン製ます )
- ( 2 ) コンクリート製ます **設計図書**又は標準図に定める
- ( 3 ) コンクリート蓋 JIS A 5506 ( 下水道用マンホール蓋 )  
JIS G 5502 ( 球状黒鉛鑄鉄品 )
- ( 4 ) 鉄蓋 JIS G 5502 ( 球状黒鉛鑄鉄品 )  
JSWAS G-3 ( 下水道用鑄鉄製防護蓋 )  
JSWAS G-4 ( 下水道用鑄鉄製マンホール蓋 )

## 2 . 品質確認

受注者は、取付管及びます工の施工に使用する材料については、施工前に監督職員に品質証明書を提出し、承諾を得なければならない。

### 12 - 1 - 9 - 3 管路土工

管路土工の施工については、第 12 編 1 - 3 - 3 管路土工の規定による。

### 12 - 1 - 9 - 4 ます設置工

#### 1 . 設置位置の決定

受注者は、ますの設置位置について、監督職員の承諾を得なければならない。

#### 2 . 施工

受注者は、ます設置工の施工について、工事内容・施工条件等を考慮して、これに適合する安全かつ効率的な施工方法について検討の上、**施工計画書**に明記し監督職員に提出しなければならない。

#### 3 . ます深さの決定

受注者は、ます深さを決定する場合、宅地の奥行き、宅地地盤高などを調査し、自治体が定める排水管の内径及び勾配を考慮しなければならない。

### 12 - 1 - 9 - 5 取付管布設工

#### 1 . 取付管の施工

( 1 ) 受注者は、取付管布設の施工については、工事着手前に使用者と十分打ち合わせて位置を選定し、取付管は、雨水及び汚水が停滞しないように、線形、勾配を定めてかつ漏水が生じないように設置しなければならない。

( 2 ) 受注者は、地下埋設物等の都合により**設計図書**で示す構造をとりがたい場合は、監督職員の指示を受けなければならない。

( 3 ) 受注者は、支管の接合部は、接合前に必ず泥土等を除去し、清掃しなければならない。

( 4 ) 受注者は、取付管と柵との接続は、取付管の管端を柵の内面に一致させ、突き出してはならない。

なお、接続部は、モルタル、特殊接合剤等で充填、丁寧に仕上げなければならない。

( 5 ) 受注者は、取付管の施工について、工事内容・施工条件等を考慮して、これに適合する安全かつ効率的な施工方法について検討の上、**施工計画書**に明記し監督職員に提出しなければならない。

## 2. 取付管（推進）の施工

- (1) 受注者は、取付管（推進）の施工については、工事内容・施工条件等を考慮して、これに適合する安全かつ効率的な施工方法について検討の上、**施工計画書**に明記し監督職員に**提出**しなければならない。
- (2) 受注者は、取付管（推進）の施工については、第12編1-4-3 小口径推進工の規定による。

### 12-1-9-6 管路土留工

管路土留工の施工については、第12編1-3-7 管路土留工の規定による。

### 12-1-9-7 開削水替工

開削水替工の施工については、第12編1-3-11 開削水替工の規定による。

## 第10節 地盤改良工

### 12-1-10-1 一般事項

本節は、地盤改良工として固結工の他これらに類する工種について定める。

### 12-1-10-2 材料

受注者は、地盤改良工の施工に使用する下水道材料については、施工前に監督職員に品質証明書を**提出**、**承諾**を得なければならない。

### 12-1-10-3 固結工

固結工の施工については、第3編2-7-9 固結工の規定による。

## 第11節 付帯工

### 12-1-11-1 一般事項

本節は、付帯工として舗装撤去工、管路土工、舗装復旧工、道路付属物撤去工、道路付属物復旧工その他これらに類する工種について定める。

### 12-1-11-2 材料

受注者は、付帯工の施工に使用する材料については、施工前に監督職員に品質証明書を**提出**、**承諾**を得なければならない。

### 12-1-11-3 舗装撤去工

#### 1. 一般事項

- (1) 受注者は、既設舗装を撤去するにあたり、必要に応じてあらかじめ舗装版を切断するなど、他に影響を与えないように処理しなければならない。
- (2) 受注者は、施工中、既設舗装の撤去によって周辺の舗装や構造物に影響を及ぼす懸念が生じた場合、その処置方法について速やかに監督職員と**協議**しなければならない。

### 12-1-11-4 管路土工

管路土工の施工については、第12編1-3-3 管路土工の規定による。

## 12 - 1 - 1 1 - 5 舗装復旧工

### 1 . 一般事項

受注者は、舗装復旧の施工にあたり第3編第2章第6節 一般舗装工の規定による他、下記の規定によらなければならない。

### 2 . 下層、上層路盤

( 1 ) 路床面を損なわないよう各層の路盤材料を所定の厚さに均一に締固めなければならない。

( 2 ) 各層の仕上り面が平坦となるよう施工しなければならない。

( 3 ) 均一な支持力が得られるよう路盤を締固めなければならない。

### 3 . 基層、表層

( 1 ) 基層工及び表層工の施工にあたり、舗設作業に先立ち、基層又は路盤の表面を損傷しないよう注意し、又入念に清掃しなければならない。

( 2 ) 受注者は、路面復旧完了後、速やかに既設の区画線及び道路標示等を原形に復旧しなければならない。

## 12 - 1 - 1 1 - 6 道路付属物撤去工

### 1 . 供用中の施設への影響防止

受注者は、道路施設の撤去に際して、供用中の施設に損傷及び機能上の悪影響が生じないように施工しなければならない。

### 2 . 異常時の処置

受注者は、道路施設の撤去に際して、損傷等の悪影響が生じた場合にその措置について監督職員と協議しなければならない。

### 3 . 道路交通への支障防止

受注者は、道路施設の撤去に際して、道路交通に支障が生じないように必要な対策を講じなければならない。

### 4 . 切廻し水路の機能維持

受注者は、側溝・街渠・集水枡・マンホールの撤去に際して、切廻し水路を設置した場合は、その機能を維持するよう管理しなければならない。

## 12 - 1 - 1 1 - 7 道路付属物復旧工

### 1 . 道路付属物復旧工の施工

受注者は、道路付属物復旧工の施工については施工箇所以外の部分に損傷を与えないように行わなければならない。

### 2 . 付属物復旧工

受注者は、付属物復旧工については、時期、箇所、材料、方法等について監督職員より指示を受けるのとし、完了後は速やかに復旧数量等を監督職員に報告しなければならない。

## 12 - 1 - 1 1 - 8 殻運搬処理工

### 1 . マニフェスト等

受注者は、産業廃棄物が搬出される工事にあたっては、産業廃棄物管理票（紙マニフェスト）又は電子マニフェストにより、適正に処理されていることを確認するとともに監督職員に提示しなければならない。

## 2. 殻・発生材等の運搬・処理

受注者は、殻、発生材等の処理を行う場合は、関係法令に基づき適正に処理するものとし、殻運搬処理及び発生材運搬を行う場合は、運搬物が飛散しないように行わなければならない。

## 第12節 立坑工

### 12-1-12-1 一般事項

本節は、立坑工として管路土工、土留工、ライナープレート式土留工及び土工、鋼製立坑及び土工、地中連続壁（コンクリート壁）、地中連続壁（ソイル壁）、路面覆工、立坑設備工、埋設物防護工、補助地盤改良工、立坑水替工、地下水低下工その他これらに類する工種について定める。

### 12-1-12-2 材料

受注者は、立坑工の施工に使用する材料については、施工前に監督職員に品質証明書を出し、承諾を得なければならない。

### 12-1-12-3 管路土工

管路土工の施工については、第12編1-3-3 管路土工の規定による。

### 12-1-12-4 土留工

#### 1. 一般事項

土留工の施工については、第12編1-3-7 管路土留工の規定によるものその他、下記の規定によらなければならない。

#### 2. 鋼矢板、軽量鋼矢板、H鋼杭

- (1) 受注者は、土留工の施工において、周囲の状況を考慮し、掘削深さ、土質、地下水位、作用する土圧、上載荷重を十分検討し施工しなければならない。
- (2) 受注者は、土留工の施工において、振動、騒音を防止するとともに地下埋設物の状況を観察し、又施工中は土留の状況を常に点検監視しなければならない。
- (3) 受注者は、土留工のH鋼杭、鋼矢板の打込みに先行し、溝掘り及び深針を行い、埋設物の有無を確認しなければならない。
- (4) 受注者は、土留工のH鋼杭、鋼矢板の打込みにおいて、打込み方法及び使用機械について打込み地点の土質条件、施工条件に応じたものを用いなければならない。
- (5) 受注者はH鋼杭鋼矢板の打込みにおいて、埋設物等に損傷を与えないよう施工しなければならない。なお、導材を設置するなどして、ぶれ、よじれ、倒れを防止するものとし、又隣接の鋼矢板が共下りしないよう施工しなければならない。
- (6) 受注者は、鋼矢板の引き抜きにおいて、隣接の鋼矢板が共上がりしないよう施工しなければならない。
- (7) 受注者は、ウォータージェットを用いて仮設H鋼杭、鋼矢板等を施工する場合には、最後の仕上りを落錘等で貫入させ落ち着かせなければならない。
- (8) 受注者は、H鋼杭、鋼矢板等の引き抜き跡を沈下など地盤の変状を生じないよう空洞を砂等で充填しなければならない。

( 9 ) 受注者は、仮設アンカーの削孔施工については、地下埋設物や周辺家屋等に悪影響を与えないように行わなければならない。

### 3 . 切梁・腹起し

( 1 ) 受注者は、タイロッド・腹起しあるいは切梁・腹起しの取付けにあたって各部材が一体として働くように締付けを行わなければならない。又、盛替梁の施工にあたり、矢板の変状に注意し切梁・腹起し等の撤去を行わなければならない。

( 2 ) 受注者は、掘削中、腹起し・切梁等に衝撃を与えないように注意し、施工しなければならない。

( 3 ) 受注者は、掘削の進捗及びコンクリートの打設に伴う腹起し・切梁の取外し時期については、掘削・コンクリートの打設計画において検討し、施工しなければならない。

### 4 . 横矢板

受注者は、横矢板の施工にあたり、掘削と並行してはめ込み、横矢板と掘削土壁との間に隙間のないようにしなければならない。万一掘り過ぎた場合は、良質な土砂、その他適切な材料を用いて裏込を行うとともに、土留め杭のフランジと土留め板の間にくさびを打ち込んで、隙間のないように固定しなければならない。

### 5 . 安全対策

受注者は、立坑内での作業員の昇降設備や立坑内への資機材の吊り下ろしについては、安全を十分確認したうえで作業を行わなければならない。

## 12 - 1 - 1 2 - 5 ライナープレート式土留工及び土工

### 1 . ライナープレート式土留工及び土工

( 1 ) 受注者は、使用するのライナープレートについては、地質条件、掘削方式を検討の上、十分に安全なものを選定し、**施工計画書**に明記し監督職員に提出しなければならない。

( 2 ) 受注者は、ライナープレート式土留工の施工において、周囲の状況を考慮し、掘削深さ、土質、地下水位、作用する土圧、載荷重を十分検討し施工しなければならない。

( 3 ) 受注者は、ライナープレート式土留工の土留掘削に先行し深針等を行い、埋設物の有無を**確認**しなければならない。

### 2 . ガイドコンクリート、ライナープレート掘削土留

( 1 ) 受注者は、ライナープレート土留掘削にあたっては先行掘削になるため、地盤が自立しているかを**確認**し順次掘り下げていかねばならない。又、ライナープレートと地山との空隙を少なくするよう掘削しなければならない。

( 2 ) 受注者は、1 リングごとに行い、地山の崩壊を防止するために速やかにライナープレートを設置しなければならない。

( 3 ) 受注者は、掘削を1 リング組立完了後、形状・寸法・水平度・鉛直度等を**確認**し、ライナープレートを固定するため、頂部をコンクリート及びH鋼等で組んだ井桁による方法で堅固に固定し、移動や変形を防止しなければならない。

( 4 ) 受注者は、ライナープレートの組立において、継目が縦方向に通らないよう千鳥状に設置しなければならない。又、土留背面と掘削壁との間にエアモルタル等で間隙が生じないようにグラウト注入し固定しなければならない。

( 5 ) 受注者は、補強リングを用いる場合には、補強リングをライナープレートに

仮止めしながら継手版を用いて環状に組立て、その後下段のライナープレート  
を組立てるときに、円周方向のボルトで固定しなければならない。

### 3．ライナープレート埋戻し

受注者は、ライナープレート埋戻しの施工については、第12編1-3-3 管  
路土工の規定による。

### 4．ライナープレート支保

受注者は、小判型ライナープレート土留の立坑等の施工において、支保材を正  
規の位置に取り付けるまでの間、直線部には仮梁を設置しなければならない。

### 5．ライナープレート存置

受注者は、ライナープレート埋戻しにおいて、ライナープレートは存置を原則  
とする。ただし、立坑上部については、取り外すこととし、その設置・方法につ  
いて監督職員と協議しなければならない。

### 6．安全対策

受注者は、立坑内での作業員の昇降設備や立坑内への資機材の吊り下ろしにつ  
いては、安全を十分確認したうえで作業を行わなければならない。

## 12 - 1 - 1 2 - 6 鋼製立坑及び土工

### 1．鋼製立坑

(1) 受注者は、使用する鋼製立坑の施工については、周囲の状況、掘削深さ、土  
質、地下水位等を十分検討し、適合する安全かつ効率的な施工方法を検討の上、  
**施工計画書**に明記し監督職員に提出しなければならない。

(2) 受注者は、鋼製立坑の施工において、周囲の状況を考慮し、掘削深さ、土質、  
地下水位、作用する土圧、上載荷重を十分検討し施工しなければならない。

(3) 受注者は、鋼製立坑の土留掘削に先行し、溝掘り及び深針等を行い、埋設物  
の有無を確認しなければならない。

(4) 受注者は、鋼製立坑掘削において、地下水や土砂が底盤部から湧出しのない  
ようケーシング内の地下水位の位置に十分注意し、施工しなければならない。  
又確実にケーシング内の土砂を取り除かなければならない。

(5) 受注者は、底盤コンクリートの打設は、コンクリートが分離をおこさないよ  
うに丁寧な施工を行わなければならない。

### 2．安全対策

受注者は、立坑内での作業員の昇降設備や立坑内への資機材の吊り下ろしにつ  
いては、安全を十分確保したうえで作業を行わなければならない。

## 12 - 1 - 1 2 - 7 地中連続壁工（コンクリート壁）

### 1．一般事項

受注者は、地盤条件、施工条件に適した工法、資機材を用いて、十分な作業ス  
ペースを確保して、施工を行わなければならない。

### 2．作業床、軌条

受注者は、作業床及び軌条の施工にあたっては、路盤状況によっては碎石路盤  
を設けるなど、作業床及び軌条を堅固なものとしなければならない。

### 3．ガイドウォール

受注者は、ガイドウォールの設置に際して、表層地盤の状況、地下水位、上載  
荷重、隣接構造物との関係を考慮して、形状・寸法等を決定し、所定の位置に精

度よく設置しなければならない。

#### 4．連続掘削

受注者は、連壁掘削を施工するに際して、土質に適した掘削速度で掘削しなければならない。また、掘削底面は平坦となるようにしなければならない。

#### 5．連続鉄筋

(1) 受注者は、連続鉄筋の組立てに際して、運搬、建て込み時に変形が生じないようにしながら所定位置に正確に精度よく設置しなければならない。

(2) 連続鉄筋を深さ方向に分割して施工する場合に、受注者は、建て込み時の接続精度が確保できるように、各鉄筋かごの製作精度を保たなければならない。

#### 6．連壁継手

受注者は、後行エレメントの鉄筋かごの建て込み前に、先行エレメントの連壁継手部に付着している泥土や残存している充填砕石を取り除く等エレメント間の止水性の向上を図らなければならない。

#### 7．連壁コンクリート

(1) 受注者は、連壁コンクリートの打設に際して、鉄筋かごの浮き上がりのないように施工しなければならない。

(2) 打設天端付近では、コンクリートの劣化が生ずるため、受注者は、50 cm以上の余盛りを行う等その対応をしなければならない。

#### 8．プラント・機械組立解体

安定液のプラント組立・解体に際して、プラントの移動が困難であることを考慮して、受注者は、動線計画も考慮した位置にプラントの設置を行わなければならない。

#### 9．アンカー

受注者は、仮設アンカーの削孔施工にあたり、地下埋設物や周辺家屋等に影響を与えないように行わなければならない。

#### 10．切梁・腹起し

受注者は、切梁・腹起しの取付けにあたり、各部材が一体として働くように締付けを行わなければならない。

#### 11．殻運搬処理

受注者は、殻運搬処理を行うにあたり、運搬物が飛散しないように行わなければならない。

#### 12．廃液処理、泥土処理

受注者は、廃液及び泥土処分する場合、関係法令等に従い処分しなければならない。

#### 13．コンクリート構造物取壊し

受注者は、構造物の取壊しにあたり、振動、騒音、粉塵、濁水等により、第三者に被害を及ぼさないよう施工しなければならない。

### 12 - 1 - 1 2 - 8 地中連続壁工（ソイル壁）

#### 1．一般事項

受注者は、地盤条件、施工条件に適した工法、資機材を用いて、十分な作業スペースを確保して、施工を行わなければならない。

#### 2．作業床

受注者は、作業床の施工にあたっては、路盤状況によっては砕石路盤を設けるなど、作業床を堅固なものとしなければならない。



### 3. ガイドトレンチ

受注者は、ガイドトレンチの設置に際して、表層地盤の状況、地下水位、上載荷重、隣接構造物との関係を考慮して、形状・寸法等を決定し、所定の位置に精度よく設置しなければならない。

### 4. ソイル壁

- (1) 受注者は、柱列杭の施工に際して、各杭の施工順序、間隔、柱列線及び削孔精度等に留意し、連続壁の連続性の確保に努めなければならない。
- (2) 受注者は、オーバーラップ配置の場合に、隣接杭の材令が若く、固化材の強度が平均しているうちに削孔しなければならない。
- (3) 受注者は、芯材の建て込みに際して、孔壁を損傷しないようにするとともに、芯材を孔心に対して垂直に建て込まなければならない。
- (4) 受注者は、芯材の挿入が所定の深度まで自重により行えない場合には、孔曲り、固化材の凝結、余掘り長さ不足、ソイルセメントの攪拌不良等の原因を調査し、適切な処置を講じなければならない。

### 5. プラント・機械組立解体

受注者は、安定液のプラント組立・解体に際して、プラントの移動が困難であることを考慮して、動線計画も考慮した位置にプラントの設置を行わなければならない。

### 6. アンカー

受注者は、仮設アンカーの削孔施工にあたり、地下埋設物や周辺家屋等に影響を与えないように行わなければならない。

### 7. 切梁・腹起し

受注者は、切梁・腹起しの取付けにあたり、各部材が一体として働くように締付けを行わなければならない。

### 8. 殻運搬処理

受注者は、殻運搬処理を行うにあたり、運搬物が飛散しないように行わなければならない。

### 9. 廃液処理、泥土処理

受注者は、廃液及び泥土処分する場合、関係法令等に従い処分しなければならない。

### 10. コンクリート構造物取壊し

受注者は、構造物の取壊しにあたり、振動、騒音、粉塵、濁水等により、第三者に被害を及ぼさないよう施工しなければならない。

## 12 - 1 - 12 - 9 路面覆工

覆工鋼材、覆工板、覆工鉄板、覆工板日々取付取外し

- (1) 受注者は、覆工板の受桁は埋設物の吊桁を兼ねてはならない。
- (2) 受注者は、覆工板及び受桁等は、原則として鋼製の材料を使用し、上載荷重、支点の状態、その他の設計条件により構造、形状、寸法を定め、使用期間中十分に安全なものを使用しなければならない。
- (3) 受注者は、路面覆工を施工するにあたり、覆工板間の段差、隙間、覆工板表面の滑り及び覆工板の跳ね上がり等に注意し、交通の支障とならないようにしなければならない。

なお覆工板と舗装面とのすりつけ部に段差が生じる場合は、歩行者、及び車両の通行に支障を与えないよう、縦断及び横断方向ともにアスファルト混合物によるすりつけを行わなければならない。

(4) 受注者は、覆工部の出入り口の設置及び資器材の搬出入に際して、関係者以外の立ち入りの防止に対して留意しなければならない。

(5) 受注者は、路面勾配がある場合に、覆工板の受桁に荷重が均等にかかるようにすると共に、受桁が転倒しない構造としなければならない。

#### 12 - 1 - 1 2 - 10 立坑設備工

立坑内仮設階段、仮設昇降設備、天井クレーン

受注者は、立坑内には、仮設階段、昇降設備、転落防止用ネット等の安全施設及び必要に応じて天井クレーン等を設置し、又昇降に際しては、安全帯、セーフティブロック等を使用して転落防止に努めなければならない

#### 12 - 1 - 1 2 - 1 1 埋設物防護工

埋設物防護の施工については、第 12 編 1 - 3 - 8 埋設物防護工の規定による。

#### 12 - 1 - 1 2 - 1 2 補助地盤改良工

補助地盤改良工の施工については、第 3 編 2 - 7 - 9 固結工の規定による。

#### 12 - 1 - 1 2 - 1 3 立杭水替工

立杭水替工の施工については、第 12 編 1 - 3 - 1 1 開削水替工の規定による。

#### 12 - 1 - 1 2 - 1 4 地下水位低下工

地下水位低下工の施工については、第 12 編 1 - 3 - 1 2 地下水位低下工の規定による。

## 第12編 下水道編

### 第2章 処理場・ポンプ場

#### 第1節 適用

##### 1. 適用工種

本章は、処理場、ポンプ場工事における敷地造成土工、法面工、地盤改良工、本体作業土工、本体仮設工、本体築造工、場内管路工、吐口工、場内・進入道路工、擁壁工、場内植栽工、修景池・水路工、場内付帯工、構造物撤去工、仮設工その他これらに類する工種について適用する。

##### 2. 適用規定

本章に特に定めのない事項については、第1編 共通編、第2編 材料編、第3編 土木工事共通編の規定による。

#### 第2節 適用すべき諸基準

受注者は、設計図書において特に定めのない事項については、第3編第2章第2節 適用すべき諸基準の基準によるものに加えて、下記の基準類による。これにより難しい場合は監督職員の承諾を得なければならない。

- 国土交通省 公共用緑化樹木等の品質寸法規格基準(案)(平成20年12月)
- 日本下水道協会 下水道施工計画・設計指針と解説 (2009年版)
- 日本下水道協会 小規模下水道計画・設計・維持管理指針と解説(2004年版)
- 日本下水道協会 下水道維持管理指針 (2003年版)
- 日本下水道協会 下水道工事施工管理指針と解説 (1989年版)
- 日本下水道協会 下水道施設の耐震対策指針と解説 (2014年版)
- 日本下水道協会 下水道施設耐震計算例 - 処理場・ポンプ場編 - (2002年版)
- (公社)日本鉄筋継手協会 鉄筋継手工事標準仕様書 ガス圧接継手工事 (2009年版)
- (一社)公共建築協会 公共建築工事標準仕様書 (平成25年版)
- 日本下水道事業団  
下水道コンクリート構造物の腐食抑制技術及び防食技術マニュアル  
(平成24年4月)

#### 第3節 敷地造成工

##### 12-2-3-1 一般事項

###### 1. 一般事項

- (1)本節は、敷地造成土工として掘削工、盛土工、法面整形工、作業残土処理工、その他これらに類する工種について定める。
- (2)一般事項の規定については、第1編2-3-1 一般事項による。

##### 12-2-3-2 掘削工

掘削工の施工については、第1編2-3-2 掘削工及び第1編2-4-2 掘削工の規定による。

### 12 - 2 - 3 - 3 盛土工

盛土工の施工については、第1編2 - 3 - 3 盛土工の規定による。

### 12 - 2 - 3 - 4 法面整形工

法面整形工の施工については、第1編2 - 3 - 5 法面整形工の規定による。

### 12 - 2 - 3 - 5 作業残土処理工

作業残土処理工の施工については、第1編2 - 3 - 7 残土処理工の規定による。

## 第4節 法面工

### 12 - 2 - 4 - 1 一般事項

本節は、法面工として法枠工、植生工その他これらに類する工種について定める。

### 12 - 2 - 4 - 2 法枠工

法枠工の施工については、第3編2 - 14 - 4 法枠工の規定による。

### 12 - 2 - 4 - 3 植生工

植生工の施工については、第3編2 - 14 - 2 植生工の規定による。

## 第5節 地盤改良工

### 12 - 2 - 5 - 1 一般事項

本節は、地盤改良工として表層安定処理工、バーチカルドレーン工、締固め改良工、固結工その他これらに類する工種について定める。

### 12 - 2 - 5 - 2 表面安定処理工

表面安定処理工の施工については、第3編2 - 7 - 3 置換工、第3編2 - 7 - 4 表層安定処理工及び第3編2 - 7 - 6 サンドマット工の規定による。

### 12 - 2 - 5 - 3 バーチカルドレーン工

バーチカルドレーン工の施工については、第3編2 - 7 - 7 バーチカルドレーン工の規定による。

### 12 - 2 - 5 - 4 締固め改良工

締固め改良工の施工については、第3編2 - 7 - 8 締固め改良工の規定による。

### 12 - 2 - 5 - 5 固結工

#### 1. 一般事項

(1) 固結工の施工については、第3編2 - 7 - 9 固結工の規定による。

(2) 受注者は、「セメント及びセメント系固結材を使用した改良土の六価クロム溶出試験要領(案)」(国土交通省)に基づき事前の調査を十分に行い、安全かつ適正な施工を行わなければならない。なお、必要に応じて事後調査も実施しなければならない。

## 第6節 本体作業土工

### 12-2-6-1 一般事項

#### 1. 一般事項

- (1) 本節は、本体作業土工として掘削工、埋戻工、盛土工、法面整形工、作業残土処理工その他これらに類する工種について定める。
- (2) その他の一般事項については、第1編2-3-1 一般事項の規定による。

### 12-2-6-2 掘削工

掘削工の施工については、第1編2-3-2 掘削工、第1編2-4-2 掘削工及び第3編2-3-3 作業土工(床掘り・埋戻し)の規定による。

### 12-2-6-3 埋戻工

埋戻工の施工については、第3編2-3-3 作業土工(床掘り・埋戻し)の規定による。

### 12-2-6-4 盛土工

盛土工の施工については、第1編2-3-3 盛土工の規定による。

### 12-2-6-5 法面整形工

法面整形工の施工については、第1編2-3-5 法面整形工の規定による。

### 12-2-6-6 作業残土処理工

作業残土処理工の施工については、第1編2-3-7 残土処理工の規定による。

## 第7節 本体仮設工

### 12-2-7-1 一般事項

#### 1. 一般事項

- (1) 本節は、仮設工として土留・仮締切工、地中連続壁工(コンクリート壁)、地中連続壁工(ソイル壁)、水替工、地下水低下工、補助地盤改良工、仮橋・作業台工、その他これらに類する工種について定める。
- (2) 受注者は、仮設工については、**設計図書**の定め又は監督職員の指示がある場合を除き、受注者の責任において施工しなければならない。
- (3) 受注者は、仮設物については、**設計図書**の定め又は監督職員の指示がある場合を除き、工事完了後、仮設物を完全に撤去し、原型に復旧しなければならない。

### 12-2-7-2 土留・仮締切工

土留・仮締切工の施工については、第3編2-10-5 土留・仮締切工の規定による。

### 12-2-7-3 地中連続壁工(コンクリート壁)

地中連続壁工(コンクリート壁)の施工については、第3編2-10-9 地中連続壁工(壁式)の規定による。

#### 12 - 2 - 7 - 4 地中連続壁工（ソイル壁）

地中連続壁工（ソイル壁）の施工については、第3編2 - 10 - 10 地中連続壁工（柱列式）の規定による。

#### 12 - 2 - 7 - 5 水替工

水替工の施工については、第3編2 - 10 - 7 水替工の規定による。

#### 12 - 2 - 7 - 6 地下水位低下工

地下水位低下工の施工については、第3編2 - 10 - 8 地下水位低下工の規定による。

#### 12 - 2 - 7 - 7 補助地盤改良工

補助地盤改良工の施工については、第3編2 - 7 - 9 固結工の規定による。

#### 12 - 2 - 7 - 8 仮橋・作業構台工

仮橋・作業構台工の施工については、第3編2 - 10 - 3 仮橋・仮栈橋工の規定による。

### 第8節 本体築造工

#### 12 - 2 - 8 - 1 一般事項

本節は、本体築造工として直接基礎工（改良、置換）、既製杭工、場所打杭工、オープンケーソン基礎工、ニューマチックケーソン基礎工、躯体工、伸縮継手工、越流樋工、越流堰板工、蓋工、角落し工、手摺工、防食工、左官工、防水工、塗装工、埋込管工、仮壁撤去工、付属物工その他これらに類する工種について定める。

#### 12 - 2 - 8 - 2 材 料

##### 1. 適用規格

受注者は本体築造工に使用する材料が、設計図書に品質規格を特に明示した場合を除き、次の規格に適合したもの又は第2編第2章に示す規格に適合したものと並びにこれと同等以上の品質を有するものでなければならない。

[鋼材]

##### (1) 鋼管

JIS G 3443（水輸送用塗覆装鋼管）

JIS G 3451（水輸送用塗覆装鋼管異型管）

##### (2) 鋳鉄管

使用条件によって管種（管厚）を決定するものとする。

JSWAS G-1（下水道用ダクタイル鋳鉄管）

JSWAS G-2（下水道推進工法用ダクタイル鋳鉄管）

JIS G 5526（ダクタイル鋳鉄管）

JIS G 5527（ダクタイル鋳鉄異形管）

##### (3) ステンレス材及びアルミ材

JIS G 3459（配管用ステンレス鋼鋼管）

JIS G 4303（ステンレス鋼棒）

JIS G 4304（熱間圧延ステンレス鋼板）

JIS G 4305 (冷間圧延ステンレス鋼板)

JIS H 4100 (アルミニウム及びアルミニウム合金の押出型材)

[セメントコンクリート製品]

JIS A 5335 (プレステーション方式遠心力コンクリート杭)

JIS A 5336 (ポストステーション方式遠心力コンクリート杭)

[止水板]

JIS A 6773 (ポリ塩化ビニル止水板)

## 2. 品質確認

受注者は、施工に使用する材料については、施工前に監督職員に品質証明書を提出し、承諾を得なければならない。

### 12-2-8-3 直接基礎工(改良)

#### 1. 一般事項

- (1) 直接基礎工(改良)の施工については、第3編2-7-9 固結工の規定によるもののほか、下記の規定によらなければならない。
- (2) 受注者は、直接基礎において、載荷試験を実施する場合は事前に試験計画書を提出し、監督職員の承諾を得なければならない。
- (3) 受注者は、床付け基面に予期しない不良土質が現れた場合、又載荷試験において設計地耐力を満足しない場合は、監督職員と協議しなければならない。
- (4) 受注者は、「セメント及びセメント系固結材を使用した改良土の六価クロム溶出試験要領(案)」(国土交通省)に基づき事前の調査を十分に行い、安全かつ適正な施工を行わなければならない。なお、必要に応じて事後調査も実施しなければならない。

### 12-2-8-4 直接基礎工(置換)

#### 1. 一般事項

- (1) 直接基礎工(置換)の施工については、第3編2-7-3 置換工及び第3編2-7-4 表層安定処理工の規定によるもののほか、下記の規定によらなければならない。
- (2) 受注者は、直接基礎において、載荷試験を実施する場合は事前に試験計画書を提出し、監督職員の承諾を得なければならない。
- (3) 受注者は、床付け基面に予期しない不良土質が現れた場合、又載荷試験において設計地耐力を満足しない場合は、監督職員と協議しなければならない。
- (4) 受注者は、置換のための掘削を行う場合には、その掘削法面の崩壊が生じないように現地の状況に応じて勾配を決定しなければならない。

### 12-2-8-5 既製杭工

既製杭工の施工については、第3編2-4-4 既製杭工の規定による。

### 12-2-8-6 場所打杭工

場所打杭工の施工については、第3編2-4-5 場所打杭工の規定による。

### 12-2-8-7 オープンケーソン基礎工

オープンケーソン基礎工の施工については、第3編2-4-7 オープンケーソン

ン基礎工の規定による。

#### 12 - 2 - 8 - 8 ニューマチックケーソン基礎工

ニューマチックケーソン基礎工の施工については、第3編2 - 4 - 8 ニューマチックケーソン基礎工の規定による。

#### 12 - 2 - 8 - 9 躯体工

##### 1 . 杭頭処理

- ( 1 ) 受注者は、杭頭処理は**設計図書**に従い、杭本体を損傷させないように行わなければならない。
- ( 2 ) 受注者は、杭頭部に鉄筋を溶接する処理法の場合は、第3編2 - 4 - 4 21.( 2)の鋼管杭及びH鋼杭の溶接の資格及び経験と同等の資格及び経験を有する者に行わせなければならない。
- ( 3 ) 鉄筋の加工等については、本章2 - 8 - 5 既製杭工による。

##### 2 . 殻運搬処理

- ( 1 ) 受注者は、殻の処理を行う場合は、関係法令に基づき適正に処理するものとし、殻運搬処理を行う場合は、運搬物が飛散しないようにしなければならない。
- ( 2 ) 受注者は、殻の受入れ場所及び時間について、**設計図書**に定めのない場合は、監督職員の指示を受けなければならない。

##### 3 . 基礎材

- ( 1 ) 受注者は、基礎材の施工においては、床掘り完了後（割ぐり石基礎には割ぐり石に切込砂利、砕石などの間隙充填材を加え）締固めながら仕上げなければならない。
- ( 2 ) 受注者は、直接基礎において、載荷試験を実施する場合は事前に試験計画書を提出し、監督職員の**承諾**を得なければならない。
- ( 3 ) 受注者は、床付け基面に予期しない不良土質が現れた場合、又は載荷試験において設計地耐力を満足しない場合は監督職員と**協議**しなければならない。

##### 4 . 均しコンクリート及びコンクリート

###### ( 1 ) コンクリート

コンクリートの施工については、第1編第3章無筋・鉄筋コンクリート 第3節～第6節の規定による。

###### ( 2 ) 特殊コンクリート

特殊コンクリートの施工については、第1編第3章無筋・鉄筋コンクリート 第9節～第15節の規定による。

##### 5 . 型枠及び支保

型枠及び支保の施工については、第1編第3章第8節 型枠・支保の規定による。

##### 6 . 鉄筋

鉄筋の施工については、第1編第3章第7節 鉄筋工の規定による。

##### 7 . 足場

- ( 1 ) 受注者は、足場設備、防護設備及び登り棧橋の設置に際して、自重、積載荷重、風荷重、水平荷重を考慮して、転倒あるいは落下が生じない構造としなければならない。
- ( 2 ) 受注者は、高所等へ足場を設置する場合には、作業員の墜落及び吊荷の落下



等がおこらないように関連法令に基づき、手摺などの防護工を行わなければならない。

- (3) 受注者は、板張防護、シート張り防護及びワイヤーブリッジ防護の施工にあたり、歩道あるいは供用道路上等に足場設備を設置する場合には、交通の障害とならないよう、板張防護、シート張り防護などを行わなければならない。
- (4) 受注者は、シート張り防護の施工にあたり、ボルトや鉄筋などの突起物によるシートの破れ等に留意しなければならない。
- (5) 受注者は、工事用エレベーターの設置に際して、その最大積載荷重について検討の上、設備を設置し、設定した最大積載荷重については作業員に周知させなければならない。

## 8. チッピング

受注者は、硬化した本体のコンクリートに二次コンクリートを打ち継ぐ場合、ハンドブレイカー、たがね等により打継ぎ面に目荒らし、チッピングを行い、清掃、吸水等の適切な処理を施さなければならない。

### 12 - 2 - 8 - 10 伸縮継手工

#### 1. 一般事項

- (1) 受注者は、伸縮継手部の施工にあたっては、止水板、伸縮目地材、目地充填材を丁寧に取り付けなければならない。
- (2) 受注者は、次期工事との関係で止水板のみを設置するときは**設計図書**に基づき施工しなければならない。
- (3) 受注者は、可とう継手工を**設計図書**に基づいて施工できない場合には、監督職員と協議しなければならない。
- (4) 受注者は、**設計図書**に基づきスリップバーを施工しなければならない。  
なお、鉄筋はさや管の中心に位置するように目地材を充填し、コンクリートが浸入しないようにしなければならない。

### 12 - 2 - 8 - 11 越流樋工

#### 1. 留意事項

受注者は、越流樋工について**設計図書**による他、以下に留意して施工しなければならない。

- (1) 現場打ち越流樋については、越流堰板が垂直に取り付くよう樋側壁を施工しなければならない。万一傾きを生じた場合は、垂直になるようモルタル仕上げで修正しなければならない。
- (2) 二次製品による越流樋（PC 樋、FRP 樋）は、**設計図書**に基づきボルトにより受け台に確実に固定しなければならない。

### 12 - 2 - 8 - 12 越流堰板工

#### 1. 留意事項

受注者は、越流堰板について**設計図書**による他、以下に留意して施工しなければならない。

- (1) 越流堰は全槽にわたって、その高さが同一、かつ流水に対して鉛直になるように設置しなければならない。
- (2) 越流堰の製作にあたっては、Vカットしたノッチに亀裂を生じないように加

工しなければならない。

- (3) 越流堰板は、流出樋に埋め込みボルト、又はホールインアンカーを正確に取り付け、これにパッキングと共に堰板を設置し、フラットバーあるいはこれに類するもので押えた後、ボルト締めして取り付けなければならない。
- (4) 越流堰板は、特に漏水の防止に留意して取り付けなければならない。

#### 12 - 2 - 8 - 13 蓋工

##### 1 . 留意事項

受注者は、開口部に設置する各種の蓋類について、**設計図書**による他、以下に留意して施工しなければならない。

- (1) 蓋は、おさまりを考慮して、受枠との間に適切な余裕を持たせて加工しなければならない。
- (2) 蓋表面は、コンクリート構造物上面と同一面となるよう取り付けなければならない。また、受枠の設置については、コンクリート打設に先立ってアンカーを鉄筋に溶接するなど水平に固定し、蓋を据付けたとき、がたつき等を生じないようにしなければならない。
- (3) 開口部からの転落等を防止するために、蓋はできるだけ速やかに取り付けなければならない。
- (4) FRP蓋、合成木材蓋等は、強風によって飛散しないような措置を講じておかななければならない。
- (5) PC蓋は、PC、RCの別、板厚ごとに**強度計算書**を、監督職員に提出しなければならない。
- (6) グレーチング蓋、PC蓋は、**設計図書**に基づいて所要の強度試験を行い、結果を監督職員に**報告**しなければならない。

#### 12 - 2 - 8 - 14 角落し工

##### 1 . 留意事項

受注者は、角落しについて**設計図書**による他、以下に留意して施工しなければならない。

- (1) 角落し及び受枠は、製作に着手する前に、**施工計画書**に材料、構造等に関する事項をそれぞれ記載し、監督職員に**提出し承諾**を受けなければならない。
- (2) 角落し受枠の製作、取付け及び角落しの製作にあたっては、止水性について十分考慮しなければならない。
- (3) 角落し受枠の設置は、コンクリート打設に先立ってアンカーを鉄筋に溶接することを原則とするが、コンクリート打設後に設置する場合もアンカーにより強固に躯体コンクリートに取り付けなければならない。
- (4) 角落しは仮据付けを行い、異常のないことを**確認**した後、監督職員の**指定**する場所に搬入しなければならない。

#### 12 - 2 - 8 - 15 手摺工

##### 1 . 留意事項

受注者は、手摺について、**設計図書**による他、以下に留意して施工しなければならない。

- (1) 手摺の製作に着手する前に、**構造計算書**、**組立図**等を監督職員に**提出し承諾**

を受けなければならない。

- (2) 手摺は出来るだけ多くの部分を工場で組立て、現地に搬入しなければならない。
- (3) 手摺は、施設及び手摺の機能に支障とならないよう構造物に堅固に固定しなければならない。
- (4) 伸縮継手にかかる手摺は継手部で切断して施工しなければならない。
- (5) 鋼製、ステンレス製手摺の現場組立は、溶接接合でひずみのないように接合し、溶接箇所は滑らかに仕上げなければならない。
- (6) アルミ製手摺の現場組立は、原則としてビスで行わなければならない。

## 12 - 2 - 8 - 16 防食工

### 1 . 留意事項

受注者は、コンクリート防食被覆施工にあたり、**設計図書**による他、以下に留意して施工しなければならない。

### 2 . 躯体コンクリートの品質

- (1) 防食被覆を対象とするコンクリートは、所要の強度、耐久性、水密性を有し、有害な欠陥がなく、素地調整層の密着性に優れていなければならない。
- (2) 原則として、素地調整層等の密着性に悪影響を及ぼす型枠材料、型枠剥離材、コンクリート混和材、塗膜養生材等は用いてはならない。

### 3 . 躯体欠陥部の処理

防食被覆層に悪影響を及ぼすコンクリートの型枠段差、豆板、コールドジョイント、打継部及び乾燥収縮によるひび割れなどの躯体欠陥部は、**監督職員**の承諾を得てあらかじめ所要の表面状態に仕上げなくてはならない。

### 4 . 前処理

対象コンクリートは前処理として、セパレーター、直接埋設管、箱抜き埋設管、タラップ及び取付け金具廻りなどは、あらかじめ防水処理を行わなくてはならない。

### 5 . 表面処理

防食被覆層や素地調整層の接着に支障となるレイトンス、硬化不良、強度の著しく小さい箇所、油、汚れ、型枠剥離材、及び異物などを除去した後、入隅部、出隅部は滑らかな曲線に仕上げた後、対象コンクリート表面全体をサンドブラスト、ウォータージェット、電気サンダー等で物理的に除去しなければならない。

### 6 . 素地調整

表面処理が終了したコンクリート面に、防食被覆層の品質の確保と接着の安定性を目的として所定の方法で素地調整を行わなければならない。

### 7 . 防食被覆工法の施工、養生

- (1) 防食被覆工は、所定の材料を仕様に従って塗布し、ピンホールが生じないように、また層厚が均一になるように仕上げなければならない。
- (2) 防食被覆層の施工終了後、防食被覆層が仕様に耐える状態になるまで、損傷を受けることがないように適切な養生をしなければならない。

### 8 . 専門技術者の選出

受注者は、コンクリート及び防食被覆材料、防食被覆工法の設計と施工技術に関する知識と経験を有する専門技術者を選出し、**監督職員**に届け出なければならない。

## 9. 施工環境の管理

- (1) 受注者は、施工完了時まで温度及び湿度を管理し記録しなければならない。  
又、施工箇所の気温が5℃以下、又は素地面が結露している場合には施工してはならない。
- (2) 素地調整材、防食被覆材料並びにプライマー類には、可燃性の有機溶剤や人体に有害なものが含まれているので、関連法規に従って換気や火気に注意し、照明、足場等の作業環境を整備して施工しなければならない。

## 12 - 2 - 8 - 17 左官工

### 1. コンクリート天端面仕上げ

受注者は、コンクリート天端面の仕上げについて、設計図書による他、以下に留意して施工しなければならない。

- (1) 打放しコンクリートの天端面、滑らかな表面を必要とするコンクリートの天端面は左官工による金ごて仕上げとしなければならない。
- (2) 締固めを終わり、所定の高さ及び形状にならしたコンクリートの上面は、しみ出た水がなくなるか又は上面の水を処理した後でなければ仕上げしてはならない。
- (3) 仕上げ作業後、コンクリートが固まるまでの間に発生したひび割れは、タンピング又は再仕上げによってこれを取り除かなければならない。
- (4) 金ごて仕上げは、作業が可能な範囲で、出来るだけ遅い時期に、金ごてで強い力を加えてコンクリート上面を仕上げなければならない。

### 2. モルタル仕上げ

受注者は、モルタル仕上げについて、設計図書による他、以下に留意して施工しなければならない。

- (1) モルタル作成にあたって所定の配合にセメント及び洗砂を混合して、全部等色になるまで数回空練りした後、清水を注ぎながら更に5回以上切返して練り混ぜなければならない。
- (2) 壁、柱、はりの側面及びはり底面のモルタル仕上げは以下によって施工しなければならない。

モルタル塗りを行うコンクリート表面を、あらかじめノミ、タガネ等で目荒らしし、清掃のうえ下塗りしなければならない。

中塗りは、定規摺を行い、木ごて押えとしなければならない。

上塗りは、中塗りしたモルタルの水引き加減を見計らって行き、面の不陸がなく、かつむらの出ないように仕上げなければならない。

- (3) 床塗りは以下によって施工しなければならない。  
コンクリート面のレイトンスなどを除去し、よく清掃のうえ、水しめしを行い、セメントペーストを十分流して、ホウキの類でかき均しの後、塗り付けなければならない。  
塗り付けは、硬練りモルタルを板べら等でたたき込み、表面に水分を滲出させ、水引き加減を見計らい、金ごて仕上げをしなければならない。

### 3. 防水モルタル工

受注者は、防水モルタル工について、設計図書による他、以下に留意して施工しなければならない。

- (1) 防水モルタル工においては、あらかじめ監督職員の承諾を得た防水剤を注入

しなければならない。

## 12 - 2 - 8 - 18 防水工

### 1 . 一般事項

受注者は、以下の規定によりがたい場合は、**公共建築工事標準仕様書第9章 防水工事**によらなければならない。

### 2 . 防水工事全般

受注者は、防水工事全般について、**設計図書**による他、以下に留意して施工しなければならない。

- ( 1 ) 降雨、降雪が予想される場合、下地の乾燥が不十分な場合、気温が著しく低下した場合、強風及び高湿の場合、その他防水に悪影響を及ぼす恐れのある場合には施工を行ってはならない。
- ( 2 ) 防水層の施工は、随時、監督職員の**検査**を受けなければならない。
- ( 3 ) 防水層施工後、保護層を施工するまでの間は、機材等によって防水層を損傷しないよう注意しなければならない。

### 3 . 下地処理

受注者は、下地処理について、**設計図書**による他、以下に留意して施工しなければならない。

- ( 1 ) 防水工を施すコンクリート面は、原則として床面は金ごて仕上げ、側面は打ち放しとしなければならない。
- ( 2 ) 入隅部、出隅部は、所定の形状に仕上げなければならない。
- ( 3 ) 塗膜防水の場合、コンクリート打継目及び著しいひび割れ個所はU型にはつり、シーリング材を充填した後所定の補強布で補強しなければならない。

### 4 . プライマー塗り

受注者は、プライマー塗りについて、**設計図書**による他、以下に留意して施工しなければならない。

- ( 1 ) プライマー塗りに先立って下地の清掃を行い、下地が十分乾燥した後でなければプライマー塗りを行ってはならない。
- ( 2 ) プライマー塗りは、所定の位置まで均一に塗り付け乾燥させなければならない。
- ( 3 ) 塗り付けは、下地以外の個所を汚染しないように行わなければならない。

### 5 . 防水層施工

受注者は、防水層施工について、**設計図書**による他、以下に留意して施工しなければならない。

- ( 1 ) アスファルト防水、シート防水の場合、ルーフィングの張り付けは所定の方法で行い、引張りやしわ等が生じないように注意して下層に密着させなければならない。
- ( 2 ) 塗膜防水の場合は、材料の可使時間に見合った量、方法で練り混ぜ、均一に塗り付けなければならない。

### 6 . 保護層

受注者は、保護層について、**設計図書**によって施工しなければならない。

## 12 - 2 - 8 - 19 塗装工

### 1 . 一般事項

受注者は、以下の規定によりがたい場合は、**公共建築工事標準仕様書第 18 章 塗装工事**によらなければならない。

### 2 . 塗料

- ( 1 ) 塗料は、**第 2 編第 2 章第 11 節 塗料**の他、以下の規格に適合するものとする。
- ( 2 ) 塗料の調合は調合ペイントをそのまま使用することを原則とするが、素地の粗密吸収性の大小、気温の高低などに応じて調整するものとする。
- ( 3 ) 受注者は、上塗りに用いる塗料の調合については、専門業者に監督職員の指定する色つやに調合させなければならない。
- ( 4 ) 受注者は、色つやについては、塗り層ごとに塗り見本を**提出**し、監督職員の**承諾**を得なければならない。
- ( 5 ) 鋼鉄板の塗装の塗料は、**設計図書**に示されたもの、若しくは下記によるものを原則とし、受注者はその材質について、あらかじめ監督職員の**承諾**を得なければならない。

エポキシ樹脂系塗料

タールエポキシ樹脂系塗料

塩化ビニル系塗料

ジンクリッチ系塗料

フェノール系塗料

- ( 6 ) コンクリート面の塗料については、下記によるものを原則とし、受注者はその材質について、使用に先立ち監督職員の**承諾**を得なければならない。

塩化ビニル系塗料

アクリル樹脂系塗料

合成樹脂系エマルジョン塗料

エポキシ樹脂系塗料

タールエポキシ系塗料

### 3 . 留意事項

受注者は、塗装工事について、**設計図書**による他、以下に留意して施工しなければならない。

- ( 1 ) 作業者は、同種の工事に従事した経験を有する熟練者でなければならない。
- ( 2 ) 次の場合、塗装工事を行ってはならない。
  - 気温、湿度が塗料の種類ごとに定めた表 8 - 5 の制限を満足しないとき。
  - 塗装する面が結露したり、湿気を帯びているとき。
  - 屋外作業で風が強いとき及び塵埃が多いとき。
  - 屋外作業で塗料の乾燥前に降雪雨、霜の恐れがあるとき。
  - 鋼材塗料において、炎天下で鋼材表面の温度が高く、塗膜に泡が生ずる恐れのあるとき。
  - コンクリートの乾燥期間が 3 週間以内のとき。
  - コンクリートに漏水があるとき。
- ( 3 ) 塗装面、その周辺、床等に汚染、損傷を与えないように注意し、必要に応じてあらかじめ塗装個所周辺に適切な養生を行わなければならない。
- ( 4 ) 塗装を行う場所は換気に注意して、溶剤による中毒を起さないようにしなければならない。

- ( 5 )爆発、火災等の事故を起こさないよう火気に注意し、又塗料をふき取った布、塗料の付着した布片等で、自然発火を起こす恐れのあるものは、作業終了後速やかに処理しなければならない。
- ( 6 ) 施工に際して有害な薬品を用いてはならない。
- ( 7 ) 塗料は、使用前に攪拌し、容器の底部に顔料が沈殿していない状態で使用しなければならない。
- ( 8 ) 多液型塗料を使用する場合、混合割合、混合方法、熟成時間、可使時間等について使用塗料の仕様を遵守しなければならない。
- ( 9 ) 受注者の都合で、現場搬入前に塗装を施す必要のある場合は、監督職員の承諾を得なければならない。
- ( 10 ) 塗装は、塗り残し、気泡、むら、ながれ、はけめのないよう全面を均一の厚さに塗り上げなければならない。
- ( 11 ) 塗り重ねをする場合、前回塗装面のたれ、はじき、泡、ふくれ、割れ、はがれ、浮き錆、付着物等を適切に処置し、塗膜の乾燥状態及び清掃状態を確認してから行わなければならない。
- ( 12 ) コンクリート表面の素地調整において、付着した塵埃、粉化物、遊離石灰等を除去し、小穴、亀裂等は穴埋めを行い、表面を平滑にしなければならない。
- ( 13 ) 鋼材表面の素地調整において、塗膜、黒皮、錆、その他の付着物を所定のグレードで除去しなければならない。
- ( 14 ) 素地調整が完了した鋼材及び部材が、塗装前に錆を生じる恐れのある場合には、プライマー等を塗布しておかななければならない。
- ( 15 ) 溶接部、ボルトの接合部分その他構造が複雑な部分を必要塗膜厚を確保するよう入念に施工しなければならない。
- ( 16 ) 塗装個所が乾燥するまで塗装物を移動してはならない。
- ( 17 ) 移動、組立中に塗装の剥げた個所は、同一材料で補修しなければならない。
- ( 18 ) 塗装作業終了後、所定の検査を行い、監督職員に提出しなければならない。

#### 4 . 配管、弁類の塗装

受注者は、機械設備工事の配管、弁類の塗装について、設計図書により施工しなければならない。

表 8 - 5 塗装禁止条件

塗装の種類	気温 ( )	湿度 (RH%)
長ばく形エッチングプライマー	5 以下	85 以上
無機ジンクリッチプライマー 無機ジンクリッチペイント	0 以下	50 以下
有機ジンクリッチペイント	10 以下	85 以上
エポキシ樹脂塗料下塗 変性エポキシ樹脂塗料下塗 変性エポキシ樹脂塗料内面用	10 以下	85 以上
亜鉛めっき用エポキシ樹脂塗料下塗 弱溶剤形変性エポキシ樹脂塗料下塗	5 以下	85 以上
超厚膜形エポキシ樹脂塗料	10 以下	85 以上
エポキシ樹脂塗料下塗 (低温用) 変性エポキシ樹脂塗料下塗 (低温用) 変性エポキシ樹脂塗料内面用 (低温用)	5 以下、20 以上	85 以上
無溶剤形変性エポキシ樹脂塗料	10 以下、30 以上	85 以上
無溶剤形変性エポキシ樹脂塗料 (低温用)	5 以下、20 以上	85 以上
コンクリート塗装用エポキシ樹脂プライマー	5 以下	85 以上
ふっ素樹脂塗料中塗 弱溶剤形ふっ素樹脂塗料中塗 コンクリート塗装用エポキシ樹脂塗料中塗 コンクリート塗装用柔軟型エポキシ樹脂塗料中塗	5 以下	85 以上
ふっ素樹脂塗料上塗 弱溶剤形ふっ素樹脂塗料上塗 コンクリート塗装用エポキシ樹脂塗料上塗 コンクリート塗装用柔軟型エポキシ樹脂塗料上塗	0 以下	85 以上
鉛・クロムフリーさび止めペイント 長油性フタル酸樹脂塗料中塗 長油性フタル酸樹脂塗料上塗	5 以下	85 以上

注) 印を付した塗料を低温時に塗布する場合は、低温用の塗料を用いなければならない。

#### 12 - 2 - 8 - 20 埋込管工

受注者は、埋込管の施工について、**設計図書**に基づいて施工しなければならない。

#### 12 - 2 - 8 - 21 仮壁撤去工

##### 1. 留意事項

受注者は、仮壁撤去工をする場合について、**設計図書**による他、以下に留意して施工しなければならない。

- (1) 仮壁を撤去する場合、あらかじめ施工計画をたて、監督職員と協議して、残置する部分を損傷しないように注意しなければならない。
- (2) コンクリートこわしに使用する機械の種類を選定する際には、振動、騒音等を十分配慮しなければならない。
- (3) コンクリートは縦、横の平均寸法が 30 cm 以下になるよう破碎し、鉄筋を入念に切断し、分離して処分しなければならない。
- (4) 取り壊したコンクリートは、**設計図書**において指定された場所を除き、埋戻しや構造物の基礎に使用してはならない。



## 2. 復旧

残置するコンクリート構造物の接触面は、鉄筋を切断し、清掃した後、**設計図書**に基づき所定の仕上げを行わなければならない。

## 3. 取り壊し

(1) 管廊部の仮壁の取り壊しについては、管廊内に浸水が起こらないように、その撤去時期及び浸水対策を十分に考慮して行わなければならない。

(2) 水路部の取り壊しについては、浸水対策として、角落しを設置してから行わなければならない。

## 4. 殻運搬処理

仮壁取り壊し時に発生するコンクリート殻の処分については、2 - 8 - 9 躯体工 2. 殻運搬処理の規定による。

## 12 - 2 - 8 - 22 附属物工

### 1. 一般事項

受注者は、以下に示す附属物の形状、設置位置について、**設計図書**に基づいて施工しなければならない。

(1) 足掛金物

(2) タラップ

(3) 吊りフック

(4) コンクリートアンカー

(5) 排水目皿

(6) ノンスリップ

(7) 堅樋

(8) 整流壁

### 2. つりフック

受注者は、つりフックの設置は、コンクリート打設時に埋め込み、正確堅固に取り付けなければならない。

### 3. 整流壁

受注者は、整流壁について、**設計図書**による他、有孔整流壁の構築にあたっては、硬質塩化ビニル管等を所定の長さに切断し、コンクリート型枠に正確堅固に取り付け、コンクリート打設によって狂いの生じないようにしなければならない。

## 第9節 場内管路工

### 12 - 2 - 9 - 1 一般事項

本節は、場内管路工として作業土工、補助地盤改良工、管路土留工、路面覆工、開削水替工、地下水位低下工、管基礎工、管布設工、水路築造工、側溝設置工、標準マンホール工、組立マンホール工、取付管布設工、ます設置工、舗装撤去工、舗装復旧工その他これらに類する工種について定める。

### 12 - 2 - 9 - 2 材 料

#### 1. 適用規格

受注者は、使用する材料については、次の規格に適合したもの又はこれと同等以上の品質を有するものでなければならない。

(管材料)

- ( 1 ) 鉄筋コンクリート管 JSWAS A-1 ( 下水道用鉄筋コンクリート管 )  
 JSWAS A-5 ( 下水道用鉄筋コンクリート卵形管 )  
 JSWAS A-9 ( 下水道用台付鉄筋コンクリート管 )
- ( 2 ) 陶 管 JSWAS R-2 ( 下水道用陶管 )  
 JSWAS R-1 ( 下水道用陶製卵形管 )
- ( 3 ) 硬質塩化ビニル管 JSWAS K-1 ( 下水道用硬質塩化ビニル管 )  
 JSWAS K-3 ( 下水道用硬質塩化ビニル卵形管 )  
 JSWAS K-4 ( 下水道用高剛性硬質塩化ビニル卵形管 )  
 JSWAS K-5 ( 下水道用高剛性硬質塩化ビニル管 )  
 JSWAS K-13 ( 下水道用リブ付硬質塩化ビニル管 )
- ( 4 ) 強化プラスチック複合管 JSWAS K-2 ( 下水道用強化プラスチック複合管 )
- ( 5 ) レジンコンクリート管 JSWAS K-11 ( 下水道用レジンコンクリート管 )
- ( 6 ) ポリエチレン管 JSWAS K-14 ( 下水道用ポリエチレン管 )  
 JSWAS K-15 ( 下水道用リブ付ポリエチレン管 )
- ( 7 ) 鋼 管 JIS G 3443 ( 水輸送用塗覆装鋼管 )  
 JIS G 3451 ( 水輸送用塗覆装鋼管異形管 )  
 JIS G 3452 ( 配管用炭素鋼鋼管 )
- ( 8 ) 鋳 鉄 管 JSWAS G-1 ( 下水道用ダクタイル鋳鉄管 )  
 JIS G 5526 ( ダクタイル鋳鉄管 )  
 JIS G 5527 ( ダクタイル鋳鉄異形管 )
- ( マンホール )
- ( 9 ) 標準マンホール側塊 JIS A 5372 ( プレキャスト鉄筋コンクリート製品 )
- ( 10 ) 足掛金物 **設計図書**又は標準図に定める規格に適合するものとする
- ( 11 ) 鋳鉄製マンホール蓋 JSWAS G-4 ( 下水道用鋳鉄製ふた )
- ( 12 ) 組立マンホール JSWAS A-11 ( 下水道用鉄筋コンクリート製組立マンホール )
- ( 13 ) 小型マンホール JSWAS K-9 ( 下水道用硬質塩化ビニル製小型マンホール )  
 JSWAS K-10 ( 下水道用レジンコンクリート製マンホール )  
 JSWAS A-10 ( 下水道用鉄筋コンクリート製小型組立マンホール )  
 JSWAS G-3 ( 下水道用鋳鉄製防護ふた )
- ( 取付管及びます )
- ( 14 ) プラスチック製ます JSWAS K-7 ( 下水道用硬質塩化ビニル製ます )  
 JSWAS K-8 ( 下水道用ポリプロピレン製ます )
- ( 15 ) コンクリート製ます **設計図書**又は標準図に定める
- ( 16 ) コンクリート蓋 JIS A 5506 ( 下水道用マンホールふた )  
 JIS G 5502 ( 球状黒鉛鋳鉄品 )
- ( 17 ) 鉄蓋 JIS G 5502 ( 球状黒鉛鋳鉄品 )  
 JSWAS G-3 ( 下水道用鋳鉄製防護ふた )  
 JSWAS G-4 ( 下水道用鋳鉄製ふた )

## 2 . 品質確認

受注者は、場内管路工の施工に使用する材料については、施工前に監督職員に品質証明書を提出し、承諾を得なければならない。

### 12 - 2 - 9 - 3 作業土工

#### 1 . 施工計画

- ( 1 ) 受注者は場内の管渠の施工に当たって、工事着手前に施工場所の土質、地下水の状況、地下埋設物、危険箇所その他工事に係る諸条件を十分調査し、その結果に基づき現場に適応した施工計画を定めなければならない。
- ( 2 ) 受注者は、掘削にあたって事前に設計図の地盤高を水準測量により調査し、試掘調査の結果に基づいて路線の中心線、マンホール位置、埋設深、勾配等を**確認**しなければならない。さらに詳細な埋設物の調査が必要な場合は、監督職員と**協議**のうえ試験掘りを行わなければならない。

#### 2 . 管路掘削

- ( 1 ) 管路掘削の施工については、第3編2 - 3 - 3 作業土工(床掘・埋戻)の規定によるものに加えて、下記の規定によらなければならない。
- ( 2 ) 受注者は、構造物及び埋設物に近接して掘削するにあたり、周辺地盤の緩み、沈下等の防止に注意して施工し、必要に応じ、当該施設の管理者と**協議**のうえ防護措置を行わなければならない。

#### 3 . 管路埋戻

- ( 1 ) 管路掘削の施工については、第3編2 - 3 - 3 作業土工(床掘り・埋戻し)の規定によるものに加えて、下記の規定によらなければならない。
- ( 2 ) 受注者は、埋戻し材料について、良質な土砂又は**設計図書**で指定されたもので監督職員の**承諾**を得たものを使用しなければならない。
- ( 3 ) 受注者は埋戻し作業にあたり、管が移動したり破損したりするような荷重や衝撃を与えないよう注意しなければならない。
- ( 4 ) 受注者は埋戻しの施工にあたり、管の両側より同時に埋戻し、管きよその他の構造物の側面に空隙を生じないように十分突き固め、特に管の周辺及び管頂30cmまでは注意しなければならない。
- ( 5 ) 受注者は埋戻しを施工するにあたり、**設計図書**に基づき、各層所定の厚さ毎に両側の埋戻し高さが均等になるように、必ず人力及びタンパ等により十分締固めなければならない。
- ( 6 ) 受注者は、掘削構内に埋設物がある場合には、埋設物管理者との**協議**に基づく防護を施し、埋設物付近の埋戻し土が将来沈下しないようにしなければならない。
- ( 7 ) 受注者は、埋戻し路床の仕上げ面は、均一な支持力が得られるよう施工しなければならない。

#### 4 . 発生土処理

- ( 1 ) 受注者は、掘削発生土の運搬にあたり、運搬車に土砂のこぼれ飛散を防止する装備(シート被覆等)を施すとともに、積載量を超過してはならない。
- ( 2 ) 受注者は、発生土処分にあたり、特に処分場を指定した場合は、その指定した場所の指示に従い運搬、処分する。特に指定のない場合は、捨場所、運搬方法、運搬経路等の計画書を作成し監督職員の**承諾**を得なければならない。また、この場合でも、関係法令に基づき適正に処分しなければならない。なお、発生土については、極力、再利用又は再生利用を図るものとする。

### 12 - 2 - 9 - 4 補助地盤改良工

補助地盤改良工の施工については、第3編2 - 7 - 9 固結工の規定による。

**12 - 2 - 9 - 5 管路土留工**

管路土留工の施工については、第 12 編 1 - 3 - 7 管路土留工の規定による。

**12 - 2 - 9 - 6 路面覆工**

路面覆工の施工については、第 12 編 1 - 3 - 9 管路路面覆工の規定による。

**12 - 2 - 9 - 7 開削水替工**

開削水替工の施工については、第 12 編 1 - 3 - 11 開削水替工の規定による。

**12 - 2 - 9 - 8 地下水位低下工**

地下水位低下工の施工については、第 12 編 1 - 3 - 12 地下水位低下工の規定による。

**12 - 2 - 9 - 9 管基礎工**

管基礎工の施工については、第 12 編 1 - 3 - 5 管基礎工の規定による。

**12 - 2 - 9 - 10 管布設工**

管布設工の施工については、第 12 編 1 - 3 - 4 管布設工の規定による。

**12 - 2 - 9 - 11 水路築造工**

水路築造工の施工については、第 12 編 1 - 3 - 6 水路築造工の規定による。

**12 - 2 - 9 - 12 側溝設置工**

側溝設置工の施工については、第 3 編 2 - 3 - 29 側溝工の規定による。

**12 - 2 - 9 - 13 標準マンホール工**

標準マンホール工の施工については、第 12 編 1 - 7 - 3 標準マンホール工の規定による。

**12 - 2 - 9 - 14 組立マンホール工**

組立マンホール工の施工については、第 12 編 1 - 7 - 4 組立マンホール工の規定による。

**12 - 2 - 9 - 15 小型マンホール工**

小型マンホール工の施工については、第 12 編 1 - 7 - 5 小型マンホール工の規定による。

**12 - 2 - 9 - 16 取付管布設工**

取付管布設工の施工については、第 12 編 1 - 9 - 5 取付管布設工の規定による。

**12 - 2 - 9 - 17 ます設置工**

ます設置工の施工については、第 12 編 1 - 9 - 4 ます設置工の規定による。

## 12 - 2 - 9 - 18 舗装撤去工

### 1 . 一般事項

- ( 1 ) 受注者は、既設舗装を撤去するにあたり、必要に応じてあらかじめ舗装版を切断するなど、他に影響を与えないように処理しなければならない。
- ( 2 ) 受注者は、施工中、既設舗装の撤去によって周辺の舗装や構造物に影響を及ぼす懸念が生じた場合、その処置方法について速やかに監督職員と協議しなければならない。

## 12 - 2 - 9 - 19 舗装復旧工

### 1 . 一般事項

受注者は、舗装復旧の施工にあたり第3編第2章第6節 一般舗装工の規定によらなければならない。

### 2 . 下層、上層路盤

- ( 1 ) 路床面を損なわないよう各層の路盤材料を所定の厚さに均一に締固めなければならない。
- ( 2 ) 各層の仕上り面が平坦となるよう施工しなければならない。
- ( 3 ) 均一な支持力が得られるよう路盤を締固めなければならない。
- ( 基層、表層 )
- ( 4 ) 基層工及び表層工の施工にあたり、舗設作業に先立ち、基層又は路盤の表面を損傷しないよう注意し、又入念に清掃しなければならない。

## 第10節 吐口工

### 12 - 2 - 10 - 1 一般事項

本節は、吐口工として作業土工、補助地盤改良工、土留・仮締切工、水替工、地下水位低下工、直接基礎工（改良、置換）既製杭工、場所打杭工、躯体工、伸縮継手工、角落し工、手摺工、コンクリートブロック工、護岸付属物工、環境護岸ブロック工、石積（張）工、法枠工、羽口工、根固めブロック工、間詰工、沈床工、捨石工、かご工その他これらに類する工種について定める。

### 12 - 2 - 10 - 2 作業土工

作業土工の施工については、第3編2 - 3 - 3 作業土工（床掘り・埋戻し）の規定による。

### 12 - 2 - 10 - 3 補助地盤改良工

補助地盤改良工の施工については、第3編2 - 7 - 9 固結工の規定による。

### 12 - 2 - 10 - 4 土留・仮締切工

土留・仮締切工の施工については、第3編2 - 10 - 5 土留・仮締切工の規定による。

### 12 - 2 - 10 - 5 水替工

水替工の施工については、第3編2 - 10 - 7 水替工の規定による。

#### 12 - 2 - 10 - 6 地下水水位低下工

地下水水位低下工の施工については、第3編2 - 10 - 8 地下水低下工の規定による。

#### 12 - 2 - 10 - 7 直接基礎工（改良）

直接基礎工（改良）の施工については、第12編2 - 8 - 3 直接基礎工（改良）の規定による。

#### 12 - 2 - 10 - 8 直接基礎工（置換）

直接基礎工（置換）の施工については、第12編2 - 8 - 4 直接基礎工（置換）の規定による。

#### 12 - 2 - 10 - 9 既製杭工

既製杭工の施工については、第3編2 - 4 - 4 既製杭工の規定による。

#### 12 - 2 - 10 - 10 場所打杭工

場所打杭工の施工については、第3編2 - 4 - 5 場所打杭工の規定による。

#### 12 - 2 - 10 - 11 躯体工

躯体工の施工については、第12編2 - 8 - 9 躯体工の規定による。

#### 12 - 2 - 10 - 12 伸縮継手工

伸縮継手工の施工については、第12編2 - 8 - 10 伸縮継手工の規定による。

#### 12 - 2 - 10 - 13 角落し工

角落し工の施工については、第12編2 - 8 - 14 角落し工の規定による。

#### 12 - 2 - 10 - 14 手摺工

手摺工の施工については、第12編2 - 8 - 15 手摺工の規定による。

#### 12 - 2 - 10 - 15 コンクリートブロック工

コンクリートブロック工の施工については、第3編2 - 5 - 1 一般事項及び第3編2 - 5 - 3 コンクリートブロック工の規定による。

#### 12 - 2 - 10 - 16 護岸付属物工

護岸付属物工の施工については、第5編（福井県版は第6編）1 - 7 - 4 護岸付属物工の規定による。

#### 12 - 2 - 10 - 17 環境護岸ブロック工

環境護岸ブロック工の施工については、第3編2 - 5 - 3 コンクリートブロック工の規定による。

#### 12 - 2 - 10 - 18 石積（張）工

石張（積）工の施工については、第3編2 - 5 - 1 一般事項及び第3編2 - 5 -

5 石張（積）工の規定による。

**12 - 2 - 10 - 19 法枠工**

法枠工の施工については、第3編2 - 14 - 4 法枠工の規定による。

**12 - 2 - 10 - 20 羽口工**

羽口工の施工については、第3編2 - 3 - 27 羽口工の規定による。

**12 - 2 - 10 - 21 根固めブロック工**

根固めブロック工の施工については、第3編2 - 3 - 17 根固めブロック工の規定による。

**12 - 2 - 10 - 22 間詰工**

間詰工の施工については、第5編（福井県版は第6編）1 - 9 - 4 間詰工の規定による。

**12 - 2 - 10 - 23 沈床工**

沈床工の施工については、第3編2 - 3 - 18 沈床工の規定による。

**12 - 2 - 10 - 24 捨石工**

捨石工の施工については、第3編2 - 3 - 19 捨石工の規定による。

**12 - 2 - 10 - 25 かご工**

かご工の施工については、第3編2 - 14 - 7 かご工の規定による。

**第11節 場内・進入道路工**

**12 - 2 - 11 - 1 一般事項**

本節は、場内・進入道路工として掘削工、作業残土処理工、舗装撤去工、路床安定処理工、盛土工、法面整形工、法面植生工、アスファルト舗装工、コンクリート舗装工、薄層カラー舗装工、ブロック舗装工、区画線工、道路付属物工、小型標識工、作業土工、路側防護柵工、縁石工、側溝設置工、ます設置工その他これらに類する工種について定める。

**12 - 2 - 11 - 2 材 料**

**1 . 一般事項**

**( 1 ) アスファルト舗装の材料**

アスファルト舗装の材料は、第3編2 - 6 - 3 アスファルト舗装の材料の規定による。

**( 2 ) コンクリート舗装の材料**

コンクリート舗装の材料は、第3編2 - 6 - 4 コンクリート舗装の材料の規定による。

**12 - 2 - 11 - 3 掘削工**

掘削工の施工については、第12編2 - 3 - 2 掘削工の規定による。

#### 12 - 2 - 11 - 4 作業残土処理工

作業残土処理工の施工については、第1編2 - 3 - 7 残土処理工の規定による。

#### 12 - 2 - 11 - 5 舗装撤去工

##### 1 . 一般事項

- ( 1 ) 受注者は、設計図書に示された断面となるように、既設舗装を撤去しなければならない。
- ( 2 ) 受注者は、施工中、既設舗装を撤去によって周辺の舗装や構造物に影響を及ぼす懸念がもたれる場合や、計画撤去層により下層に不良部分が発見された場合には、その処置方法について速やかに監督職員と協議しなければならない。
- ( 3 ) 受注者は、舗装の撤去に際して、道路交通に対して支障が生じないように必要な対策を講じなければならない。

#### 12 - 2 - 11 - 6 路床安定処理工

路床安定処理工の施工については、第3編2 - 7 - 2 路床安定処理工の規定による。

#### 12 - 2 - 11 - 7 盛土工

盛土工の施工については、第1編2 - 3 - 3 盛土工の規定による。

#### 12 - 2 - 11 - 8 法面整形工

法面整形工の施工については、第1編2 - 3 - 5 法面整形工の規定による。

#### 12 - 2 - 11 - 9 法面植生工

法面植生工の施工については、第3編2 - 14 - 3-2 植生工の規定による。

#### 12 - 2 - 11 - 10 アスファルト舗装工

##### 1 . 一般事項

- ( 1 ) アスファルト舗装工の施工については、第3編2 - 6 - 7 アスファルト舗装工の規定によるもののほか以下による。
- ( 2 ) 下層路盤の築造工法は、粒状路盤工法、セメント安定処理工法、及び石灰安定処理工法を標準とするものとする。
- ( 3 ) 上層路盤の築造工法は、粒度調整工法、セメント安定処理工法、石灰安定処理工法、瀝青安定処理工法、セメント・瀝青安定処理工法を標準とするものとする。
- ( 4 ) 受注者は、路盤の施工に先立って、路床面又は下層路盤面の浮石、その他の有害物を除去しなければならない。
- ( 5 ) 受注者は、路床面又は下層路盤面に異常を発見したときは、その処置方法について監督職員と協議しなければならない。

#### 12 - 2 - 11 - 11 コンクリート舗装工

##### 1 . 一般事項



- ( 1 ) コンクリート舗装工の施工については、第3編2 - 6 - 12 コンクリート舗装工の規定によるもののほか以下による。
- ( 2 ) 下層路盤の築造工法は、粒状路盤工法、セメント安定処理工法、及び石灰安定処理工法を標準とするものとする。
- ( 3 ) 上層路盤の築造工法は、粒度調整工法、セメント安定処理工法、石灰安定処理工法、瀝青安定処理工法、セメント・瀝青安定処理工法を標準とするものとする。
- ( 4 ) 受注者は、路盤の施工に先立って、路床面又は下層路盤面の浮石、その他の有害物を除去しなければならない。
- ( 5 ) 受注者は、路床面又は下層路盤面に異常を発見したときは、その処置方法について監督職員と協議しなければならない。

#### 12 - 2 - 11 - 12 薄層カラー舗装工

薄層カラー舗装工の施工については、第3編2 - 6 - 13 薄層カラー舗装工の規定による。

#### 12 - 2 - 11 - 13 ブロック舗装工

ブロック舗装工の施工については、第3編2 - 6 - 14 ブロック舗装工の規定による。

#### 12 - 2 - 11 - 14 区画線工

区画線工の施工については、第3編2 - 3 - 9 区画線工の規定による。

#### 12 - 2 - 11 - 15 道路付属物工

道路付属物工の施工については、第3編2 - 3 - 10 道路付属物工の規定による。

#### 12 - 2 - 11 - 16 小型標識工

小型標識工の施工については、第3編2 - 3 - 6 小型標識工の規定による。

#### 12 - 2 - 11 - 17 作業土工

作業土工の施工については、第3編2 - 3 - 3 作業土工(床掘り・埋戻し)の規定による。

#### 12 - 2 - 11 - 18 路側防護柵工

路側防護柵工の施工については、第3編2 - 3 - 8 路側防護柵工の規定による。

#### 12 - 2 - 11 - 19 縁石工

縁石工の施工については、第3編2 - 3 - 5 縁石工の規定による。

#### 12 - 2 - 11 - 20 側溝設置工

側溝設置工の施工については、第3編2 - 3 - 29 側溝工の規定による。

#### 12 - 2 - 11 - 21 ます設置工

ます設置工の施工については、第3編2 - 3 - 30 集水柵工の規定による。

## 第12節 擁壁工

### 12 - 2 - 12 - 1 一般事項

#### 1 . 一般事項

- ( 1 ) 本節は、擁壁工として作業土工、補助地盤改良工、土留・仮締切工、水替工、地下水位低下工、既製杭工、場所打杭工、現場打擁壁工、プレキャスト擁壁工、補強土壁工、井桁ブロック工、コンクリートブロック工、緑化ブロック工、石積（張）工、その他これらに類する工種について定める。
- ( 2 ) 受注者は、擁壁工の施工にあたっては、**道路土工 - 擁壁・カルバート・仮設構造物工指針 2-7 施工一般及び土木構造物標準設計第2巻解説書 4.3 施工上の注意事項**の規定によらなければならない。

### 12 - 2 - 12 - 2 作業土工

作業土工の施工については、第3編2 - 3 - 3 作業土工（床掘り・埋戻し）の規定による。

### 12 - 2 - 12 - 3 補助地盤改良工（固結工）

補助地盤改良工の施工については、第3編2 - 7 - 9 固結工の規定による。

### 12 - 2 - 12 - 4 土留・仮締切工

土留・仮締切工の施工については、第3編2 - 10 - 5 土留・仮締切工の規定による。

### 12 - 2 - 12 - 5 水替工

水替工の施工については、第3編2 - 10 - 7 水替工の規定による。

### 12 - 2 - 12 - 6 地下水位低下工

地下水位低下工の施工については、第3編2 - 10 - 8 地下水位低下工の規定による。

### 12 - 2 - 12 - 7 既製杭工

既製杭工の施工については、第3編2 - 4 - 4 既製杭工の規定による。

### 12 - 2 - 12 - 8 場所打杭工

場所打杭工の施工については、第3編2 - 4 - 5 場所打杭工の規定による。

### 12 - 2 - 12 - 9 現場打擁壁工

現場打擁壁工の施工については、第12編2 - 8 - 9 躯体工の規定による。

### 12 - 2 - 12 - 10 プレキャスト擁壁工

プレキャストL型擁壁工の施工については、第3編2 - 15 - 2 プレキャスト擁壁工の規定による。

#### 12 - 2 - 12 - 11 補強土壁工

補強土壁工の施工については、第3編2 - 15 - 3 補強土壁工の規定による。

#### 12 - 2 - 12 - 12 井桁ブロック工

井桁ブロックの施工については、第3編2 - 15 - 4 井桁ブロック工の規定による。

#### 12 - 2 - 12 - 13 コンクリートブロック工

コンクリートブロック工の施工については、第12編2 - 10 - 15 コンクリートブロック工の規定による。

#### 12 - 2 - 12 - 14 緑化ブロック工

緑化ブロック工の施工については、第3編2 - 5 - 4 緑化ブロック工の規定による。

#### 12 - 2 - 12 - 15 石積(張)工

石積(張)工の施工については、第12編2 - 10 - 18 石積(張)工の規定による。

### 第13節 場内植栽工

#### 12 - 2 - 13 - 1 一般事項

##### 1 . 一般事項

( 1 ) 本節は、場内植栽工として植栽工、移植工、地被類植付工、種子吹付工その他これらに類する工種について定める。

( 2 ) 受注者は、新植樹木又は新植地被植物(地表面を覆う目的をもって植栽される芝類、笹類の永年性植物)が工事完成引渡し後に、1年以内に植栽したときの状態で枯死又は形姿不良となった場合は、当初植栽した樹木又は地被植物と同等又はそれ以上の規格のものに植え替えなければならない。枯死又は形姿不良の判定にあたっては、監督職員と受注者が立会うものとし、植替えの時期については、監督職員と協議するものとする。

なお、枯死又は形姿不良とは、枯枝が樹冠部のおおむね3分の2以上となった場合、又は通直な主幹をもつ樹木については、樹高のおおむね3分の1以上の主幹が枯れた場合をいい、確実に同様の状態となるものを含むものとする。

なお、暴風・豪雨・洪水・高潮・地震・地滑り・落雷・火災・騒乱・暴動により、流失、折損・倒木した場合はこの限りではない。

( 3 ) 受注者は、植栽する植物の枯損を防ぐため、搬入日に植え付けられるようにしなければならない。なお、これによりがたい場合は、根鉢が乾燥しないように、こも又はむしろの保護材で十分養生するものとする。

( 4 ) 受注者は、植え付けや掘り取りに機械を使用する場合は、植栽地や苗圃を締め固めないように施工しなければならない。

受注者は移植をする場合、掘り取り終了後ただちに埋め戻し、旧地形に復旧しなければならない。

( 5 ) 受注者は、樹木の仮植えを行う場合については、設計図書によらなければならない。

##### 2 . 運搬

受注者は、移植する樹木の運搬については、下記の事項によらなければならない。

- (1) 受注者は、樹木の掘り取り後、速やかに植え付け現場に搬入しなければならない。
- (2) 受注者は、樹木の幹、枝の損傷、鉢崩れ、乾燥のないよう十分養生しなければならない。

### 3. 吊上げ

受注者は、移植する樹木の吊上げについては、保護材で幹を保護するだけでなく、根鉢も保護しなければならない。

## 12 - 2 - 13 - 2 材料

### 1. 品質規格

樹木は、「国土交通省公共用緑化樹木品質寸法規格基準（案）」の規格に適合したものの又はこれと同等以上の品質を有するものとする。

設計図書に示す樹木の寸法は、最低値を示すものとする。

### 2. 地被類

地被類の材料については、下記の事項に適合したもの又はこれと同等以上の品質を有するものとする。使用する材料については、設計図書によるものとし、雑草の混入がなく、根系が充分発達した細根の多いものとする。

- (1) 草本類、つる性類及びササ類は、指定の形状を有し、傷・腐れ・病虫害がなく、茎葉及び根系が充実したコンテナ品又は同等以上の品質を有するものとする。着花類については花及びつぼみの良好なものとする。
- (2) 球根類は、傷・腐れ・病虫害がなく、品種、花の色・形態が、品質管理されたもので、大きさがそろっているものとする。
- (3) 肥よく地に栽培され、生育がよく、緊密な根系を有し、茎葉のしおれ・病虫害・雑草の根系のないもので、刈り込みのうえ土付けして切り取ったものとし、切り取った後長時間を経過して乾燥し土くずれ・むれのないとする。

### 3. 種子

種子は、腐れ、病虫害がなく、雑草の種子、きょう雑物を含まない良好な発芽率をもつものとし、品種、花の色・形態が、品質管理されたもので、粒径がそろっているものとする。

### 4. 花卉類

花卉類の材料については、指定の形状を有し、傷・腐れ・病虫害がなく、茎葉及び根系が充実したコンテナ品又は同等以上の品質を有するものとし、着花のあるものについては、その状態が良好なものとする。

### 5. 支柱

支柱の材料については、下記の事項に適合したもの又は、これと同等以上の品質を有するものとする。

- (1) 丸太支柱材は、杉・檜又は唐松の皮はぎもので、設計図書に示す寸法を有し、曲がり・割れ・虫食いのない良質材とし、その防腐処理は設計図書によらなければならない。

なお、杭に使用する丸太は元口を先端加工とし、杭及び鳥居形に使用する横木の見え掛り切口は全面、面取り仕上げしたものとする。

- (2) 唐竹支柱材は、2年生以上の真竹で曲りがなく粘り強く、割れ・腐れ・虫食

いのない生育良好なものとし、節止めとする。

- (3) パイプ支柱材は、**設計図書**によるものとするが、これに示されていない場合は、JIS G 3452 (配管用炭素鋼鋼管) の規格品に防錆処理を施したうえ、合成樹脂ペイント塗仕上げするものとする。
- (4) ワイヤロープ支柱材は、**設計図書**によるものとするが、これに示されていない場合は、JIS G 3525の規格品を使用するものとする。
- (5) 地下埋設型支柱材は、**設計図書**によらなければならない
- (6) 杉皮又は檜皮は、大節・割れ・腐れのないものとする。
- (7) しゅるなわは、より合わせが均等で強じんなもので、腐れ・虫食いがなく、変質のないものとする。

#### 6. 根巻き及び幹巻き

根巻き及び幹巻きの材料のわら製品については、新鮮なもので虫食い、変色のないものとする。

#### 7. 植え込みに用いる客土

植え込みに用いる客土の材料は、樹木の生育に適した土で、その材料は下記の事項に適合したもの又は、これと同等以上の品質を有するものとする。

- (1) 客土は植物の生育に適合した土壌で、小石、ごみ、雑草、きょう雑物を含まないものとする。
- (2) 客土の種類は**設計図書**によるが、その定義は次による。
  - 畑 土：畑において耕作のおよんでいる深さの範囲の土壌
  - 黒 土：黒色でほぐれた火山灰土壌
  - 赤 土：赤色の火山灰土壌
  - 真砂土：花こう岩質岩石の風化土
  - 山 砂：山地から採集した粒状の岩石
  - 腐葉土：広葉樹の落葉を堆積させ腐らせたもの

- (3) 客土の品質管理基準については、試験項目、試験方法は**設計図書**によらなければならない。また、これに示されていない場合は、工事着手前に、監督職員と協議のうえ、有害物質についての試験を必要に応じて行うものとする。

#### 8. 肥料

肥料の材料については、施工前に品質を証明する資料を作成し、監督職員に提出しなければならない。

#### 9. 薬剤

薬剤は、病害虫・雑草の防除及び植物の生理機能の増進又は抑制のため、あるいはこれらの展着剤として使用するもので、下記の事項に適合したものとする。

- (1) 薬剤は、農薬取締法(昭和23年、法律第82号)に基づくものでなければならない。
- (2) 薬剤は、それぞれの品質に適した完全な容器に密封されたもので、変質がなく、商標又は商品名・種類(成分表)・製造業者名・容量が明示された有効期限内のものとする。
- (3) 薬剤は、管理責任者を定めて保管しなければならない。

#### 10. 土壌改良

土壌改良の材料については、施工前に品質を証明する資料を作成し、監督職員に提出しなければならない。

#### 11. 樹木養生工

樹木養生工で使用する材料の種類及び規格については、設計図書によるものとし、これに示されない場合は、監督職員の承諾を得るものとする。

## 12. 樹名板工

樹名板工に使用する材料の種類及び規格については、設計図書によるものとし、これに示されない場合は、監督職員の承諾を得るものとする。

## 13. 根囲い保護工

根囲い保護工に使用する材料の種類及び規格については、設計図書によるものとし、これに示されない場合は、監督職員の承諾を得るものとする。

### 12 - 2 - 13 - 3 植栽工

#### 1. 樹木の搬入

受注者は、樹木の搬入については、掘り取りから植え付けまでの間、乾燥、損傷に注意して活着不良とならないように処理しなければならない。

#### 2. 樹木の植え付け

受注者は、樹木の植え付けについては、下記の事項により施工しなければならない。

- (1) 受注者は、樹木の植栽は、設計意図及び付近の風致を考慮して、まず景趣の骨格を造り、配植の位置出しを行い、全体の配植を行わなければならない。
- (2) 受注者は、植栽に先立ち、水分の蒸散を抑制するため、適度に枝葉を切りつめ、又は枝透かしをするとともに、根部は、割れ、傷の部分を取り除き、活着を助ける処置をしなければならない。
- (3) 受注者は、樹木の植え付けが迅速に行えるようあらかじめ、その根に応じた余裕のある植穴を掘り、植え付けに必要な材料を準備しておかなければならない。
- (4) 受注者は、植穴については、生育に有害な物を取り除き、穴底をよく耕した後、中高に敷き均さなければならない。
- (5) 受注者は、植え付けについては、樹木の目標とする成長時の形姿・景観及び付近の風致を考慮し、樹木の表裏を確かめたとうえで修景的配慮を加えて植え込まなければならない。
- (6) 受注者は、水ぎめをする樹種については、根鉢の周囲に土が密着するように水を注ぎながら植え付け、根部に間隙のないよう土を十分に突き入れなければならない。仕上げについては水が引くのを待って土を入れ、軽く押えて地均ししなければならない。
- (7) 受注者は、植え付けに際して土ぎめをする樹種については、根廻りに土を入れ、根鉢に密着するよう突き固めなければならない。
- (8) 受注者は、樹木植え付け後、直ちに控え木を取り付けることが困難な場合は、仮支柱を立て樹木を保護しなければならない。
- (9) 受注者は、植栽した樹木については、原則として水鉢を切り、工事中必要に応じてかん水をしなければならない。
- (10) 受注者は、植栽後、整姿・剪定を行う場合は、付近の景趣に合うように、修景的配慮を加えて行い、必要な手入れをしなければならない。

#### 3. 土壌改良材の使用

受注者は、土壌改良材を使用する場合は、客土又は埋戻土と十分混ぜ合わせて使用しなければならない。

#### 4. 施肥

受注者は、施肥をする場合は、設計図書に定める量を植物の根に直接触れないように施さなければならない。

#### 5. 支柱の設置

受注者は、支柱の設置については、下記の事項により施工しなければならない。

- (1) 受注者は、支柱の丸太・唐竹と樹幹(枝)との交差部分は、すべて保護材を巻き、しゅる縄は緩みのないように割り縄がけに結束し、支柱の丸太と接合する部分は、釘打ちのうえ、鉄線がけとしなければならない。
- (2) 受注者は、ハッ掛、布掛の場合の支柱の組み方については、立地条件(風向、土質、樹形)を考慮し、樹木が倒伏・屈折及び振れることのないよう堅固に取付け、その支柱の基礎は地中に埋め込んで根止めに杭を打ち込み、丸太は釘打ちし、唐竹は竹の先端を節止めしたうえ、釘打ち又はのこぎり目を入れて鉄線で結束しなければならない。
- (3) 受注者は、ハッ掛の場合は、控えとなる丸太(竹)を幹(主枝)又は丸太(竹)と交差する部位の2箇所以上で結束しなければならない。なお、修景的に必要な場合は、支柱の先端を切りつめなければならない。
- (4) 受注者は、ワイヤロープを使用して控えとする場合は、樹幹の結束部には設計図書に示す保護材を取付け、指定の本数のロープを効果的な方向と角度にとり、止め杭に結束しなければならない。また、ロープの末端結束部は、ワイヤクリップで止め、ロープ交差部も動揺しないように止めておき、ロープの中間にターンバックルを使用するか否かに関わらず、ロープは緩みのないように張らなければならない。
- (5) 受注者は、地下埋設型支柱の施工については、周辺の舗装や施設に支障のないよう施工しなければならない。

#### 6. 幹巻きを施す樹木

受注者は、幹巻きを施す樹木については、地際から樹高の60%内外の範囲について、幹及び主枝の周囲をわらで厚薄のないように包み、その上から2本合わせのしゅる縄を10cm内外の間隔に巻き上げなければならない。ただし、幹巻きテープを使用する場合は、しゅる縄で巻き上げる必要はないものとする。

### 12 - 2 - 13 - 4 移植工

#### 1. 一般事項

移植工の施工については、以下に記載のない事項は、第12編2 - 13 - 3 植栽工の規定による。

#### 2. 樹木の移植

受注者は、樹木の移植については、樹木の掘り取りに先立ち、必要に応じて、仮支柱を取付け、時期及び土質、樹種、樹木の生育の状態を考慮して、枝葉を適度に切りつめ、又は枝透かし、摘葉を行わなければならない。

#### 3. 樹種

- (1) 受注者は、鉢を付ける必要のない樹種については、鉢よりも大きめに掘り下げた後、根の割れ、傷の部分で切り返しを行い、細根が十分に付くように掘り取らなければならない。なお、これによりがたい場合は、監督職員と協議するものとする。
- (2) 受注者は、鉢を付ける必要のある樹種については、樹木に応じた根鉢径の大

きさに垂直に掘り下げ、底部は丸味をつけて掘り取らなければならない。

#### 4．樹木の根巻き

受注者は、樹木の根巻きを行う前に、あらかじめ根の切り返しを行い、わら縄で根を堅固に巻き付け、土質又は根の状態によっては、こもその他の材料で養生した後、巻き付けなければならない。

#### 5．特殊機械の機種及び工法

受注者は、特殊機械掘取、特殊機械運搬の機種及び工法については、**設計図書**によるものとし、これに定めのない場合は、監督職員と協議しなければならない。

### 12 - 2 - 13 - 5 地被類植付工

#### 1．地被類の植え付け

受注者は、地被類の植え付けについては、下地を耕し、生育に支障となるごみ、がれき、雑草を除去した後、水勾配をつけ、不陸整正を行わなければならない。その後、植え付けに適した形に調整したものを植え、根の周りの空隙をなくすように根鉢の周りを適度に押えて静かにかん水しなければならない。

#### 2．芝の植え付け

受注者は、芝の植え付けについては、下記の事項により施工しなければならない。

- (1) 受注者は、芝を現場搬入後は、材料を高く積み重ねて圧迫したり、長期間寒乾風や日光にさらして乾燥させたりしないように注意しなければならない。
- (2) 受注者は、芝の張り付けに先立って、**設計図書**に示す深さに耕し、表土をかき均し、生育に支障となるごみ、がれき、雑草を除去した後、良質土を**設計図書**に示す厚さに敷均し、不陸整正を行わなければならない。
- (3) 受注者は、平坦地の芝の張り付けについては、床土の上に切り芝を並べ、目土を入れた後、周囲に張り付けた芝が動かないように転圧しなければならない。
- (4) 受注者は、傾斜地の芝の張り付けについては、床土の上に切り芝を並べ、周囲に貼り付けた芝が動かないように目串を2～5本/枚ずつ打ち込んで止めなければならない。
- (5) 受注者は、目土を施す場合については、均し板で目地のくぼんだところに目土をかき入れ、かけ終えた後締め固めなければならない。

#### 3．管理

受注者は、芝張り付け完了後から引渡しまでの間、適切な管理を行わなければならない。

#### 4．芝及び地被類の補植

受注者は、芝及び地被類の補植については、芝付け及び植え付け箇所に良質土を投入し、不陸整正を行い、植え付け面が隣接する植え付け面と同一平面をなすよう、施工しなければならない。

### 12 - 2 - 13 - 6 種子吹付工

種子吹付工の施工については、第3編2 - 14 - 3 吹付工の規定による。

## 第14節 修景池・水路工

### 12 - 2 - 14 - 1 一般事項

#### 1．一般事項



- ( 1 ) 本節は、修景池・水路工として、作業土工、植ます工、修景池工、修景水路及びます工その他これらに類する工種について定める。
- ( 2 ) 受注者は、修景池、水路工の施工については、敷地の状況、処理場ポンプ場内施設との取合いを考慮しなければならない。
- ( 3 ) 受注者は、修景池・水路工の施工については、設計意図を十分把握したうえで、施工しなければならない。
- ( 4 ) 修景池・水路工の仕上げについては、設計図書によらなければならない。

## 12 - 2 - 14 - 2 材料

### 1 . 品質確認

受注者は、修景池・水路工に使用する機能及び意匠に関わる材料については、施工前に仕上り見本品及び性能、品質を証明する資料を作成し、監督職員に提出しなければならない。

### 2 . 工場製品

工場製品については、ひび割れ・損傷がないものとする。

## 12 - 2 - 14 - 3 作業土工

作業土工の施工については、第 3 編 2 - 3 - 3 作業土工(床掘り・埋戻し)の規定による。

## 12 - 2 - 14 - 4 植ます工

植ます工の施工については、設計図書によらなければならない。

## 12 - 2 - 14 - 5 修景池工

### 1 . コンクリート施工

受注者は、コンクリートの施工については、打ち継ぎ箇所におけるシーリング材の充填により水漏れ防止を行わなければならない。

### 2 . 防水施工

- ( 1 ) 受注者は、防水の施工については、設計図書によらなければならない。
- ( 2 ) 受注者は、防水の施工については、防水シートを使用する場合は、接合部の設計図書に示す重ね合わせを十分行い、密着させなければならない。

### 3 . 石積の護岸の施工

石積の護岸の施工については、設計図書によらなければならない。

### 4 . 小型角落し工

小型角落し工は、第12編 2 - 8 - 14 角落し工の規定による。

## 12 - 2 - 14 - 6 修景水路及びます工

### 1 . コンクリート施工

受注者は、コンクリートの施工については、打ち継ぎ箇所におけるシーリング材の充填により水漏れ防止を行わなければならない。

### 2 . 防水施工

- ( 1 ) 受注者は、防水の施工については、設計図書によらなければならない。
- ( 2 ) 受注者は、防水の施工については、防水シートを使用する場合は、接合部の設計図書に示す重ね合わせを十分行い、密着させなければならない。

### 3. 石積の護岸施工

石積の護岸の施工については、設計図書によらなければならない。

### 4. ます工の施工

受注者は、ます工の施工については、他構造物との高さ調整が必要な場合は、監督職員の承諾を得なければならない。

## 第15節 場内付帯工

### 12-2-15-1 一般事項

#### 1. 一般事項

- (1) 本節は場内付帯工として、作業土工、門扉工、フェンス工、デッキ工、四阿工、ベンチ工、モニュメント工、パーゴラ工、旗ポール工、遊具工、案内板工、花壇工、階段工、給水設備工、照明工その他これらに類する工種について定める。
- (2) 受注者は、場内付帯工の施工については、敷地の状況、処理場、ポンプ場内施設との取合いを考慮しなければならない。
- (3) 受注者は、場内付帯工の施工については、設計意図を十分把握したうえで施工しなければならない。

### 12-2-15-2 作業土工

作業土工の施工については、第3編2-3-3 作業土工(床掘り・埋戻し)の規定による。

### 12-2-15-3 門扉工

#### 1. 施工

- (1) 受注者は、門扉工の施工については、設計図書に示す高さに設置し、水平、垂直になるように施工するとともに、ねじれないように施工しなければならない。
- (2) 受注者は、門扉工の施工については、第12編2-8-9 躯体工4.均しコンクリート及びコンクリートの規定による。

#### 2. 仕上げ

受注者は、門扉工の仕上げについては、設計図書によらなければならない。

#### 3. 銘板、郵便受け

銘板、郵便受けは、設計図書によらなければならない。

### 12-2-15-4 フェンス工

#### 1. フェンスの施工

受注者は、フェンスの施工については、下記の事項により施工しなければならない。

- (1) 受注者は、基礎の施工については、地盤高と天端仕上げ高に合わせ突き固め、曲がり及びねじれないように取り付けなければならない。
- (2) 受注者は、プレキャスト基礎の施工については、コンクリートブロックに支柱を建て込み、モルタル又はコンクリートにより充てんし、基礎上部は金ゴテ仕上げにより中高に仕上げなければならない。
- (3) 受注者は、現場打コンクリート基礎の施工については、基礎上部は金ゴテ仕

上げにより仕上げなければならない。

なお、現場打コンクリート基礎にあらかじめ箱抜きをする場合は、プレキャスト基礎の規定によらなければならない。

- (4) 受注者は、フェンスの建て込みについては、溶接箇所における曲がり、ねじれが起きないように施工しなければならない。
- (5) 受注者は、フェンス固定部分の施工については、緩みのないように堅固に締め付け、金網及びパネルは、たるみ及びゆがみのないように取り付けなければならない。
- (6) 受注者は、フェンスの笠木及び支柱のねじ部の施工については、袋ナットを用いない場合、余ったねじ胴部の切断処理を行わなければならない。

#### 12 - 2 - 15 - 5 デッキ工

デッキ工の施工については、**設計図書**によらなければならない。

#### 12 - 2 - 15 - 6 四阿工

##### 1 . 四阿基礎

受注者は、四阿基礎の施工については、基礎材を均等に敷き均し、タンパで十分突き固めなければならない。

##### 2 . 四阿設置

受注者は、四阿設置の施工については、下記の事項により施工しなければならない。

- (1) 受注者は、設置位置については、監督職員の**承諾**を得なければならない。
- (2) 受注者は、床面に水たまりを生じないように勾配をつけなければならない。
- (3) 受注者は、仕上げの色合いについては、見本帳又は見本塗り板を作成し、監督職員の**承諾**を得なければならない。

##### 3 . 木材使用

受注者は、四阿の木材使用については、下記の事項によらなければならない。

- (1) 受注者は、見え掛かり部分について現場での仕上げが必要な場合は、すべて荒削り又は、機械、かな削りのうえ、仕上げ削りをしなければならない。
- (2) 受注者は、継手については、特に定めのない限り、乱に配置しなければならない。
- (3) 受注者は、見え掛かり面の釘打ちについては、隠し釘打ちを標準としなければならない。
- (4) 受注者は、継手及び仕口については、**設計図書**に示されていない場合は、監督職員の**承諾**を得なければならない。
- (5) 受注者は、ボルトを隠すための埋木については、欠け、割れ、ひびがなく本体と同じ材質の材料を使用し、接着剤を塗布し、すき間なく打ち込み、表面を平滑に仕上げなければならない。
- (6) 受注者は、表面の仕上げについては、特に平滑に仕上げ、とげが出ないように注意しなければならない。
- (7) 受注者は、木材の端部及び角部の面取りについて、**設計図書**に示されていない場合は、面取りの大きさを監督職員と**協議**しなければならない。
- (8) 受注者は、上部構造物の金具類については、堅固に取付け、ボルト締めは、緩みなく締め付けなければならない。

- ( 9 ) 受注者は、コンクリート柱の上部と木部の桁、梁との取り合い部について、雨水が溜まらないようにモルタルで勾配をつけなければならない。
- ( 10 ) 受注者は、竹材を使用する場合は、節止めとしなければならない。

#### 4 . 鋼材使用

受注者は、四阿の鋼材使用については、下記の事項によらなければならない。

- ( 1 ) 受注者は、端部処理については面取りといった必要な加工をしなければならない。
- ( 2 ) 受注者は、部材の組立てに先立ち、修正し、仕上り材に曲がり、ねじれ、反りが生じないように注意しなければならない。
- ( 3 ) 受注者は、ボルトの締め付けについては、ナットの回転量について部材を損傷しないよう注意し、締め過ぎないようにしなければならない。
- ( 4 ) 受注者は、組立てに際して行う現場溶接については、できる限り少なくするよう工夫し、やむを得ず現場で溶接を行う場合は、変形を少なくするため、適当な収縮量を見込み、また、逆ひずみや拘束を与えて仕上り寸法及び形状を正確に保つようにしなければならない。
- ( 5 ) 受注者は、部材を受け台に置き、曲げ、ねじれを与えないように留意し、支障が生じた場合は、組立てに先立ち、修正しなければならない。
- ( 6 ) 受注者は、組立てについては、風圧やその他荷重に対して安全に施工できるように仮設の筋交いといった必要な支保を行い、補強しなければならない。
- ( 7 ) 受注者は、仕上り箇所の見え掛かり部分について、**設計図書**に示されていない場合は、サンダー仕上げをしなければならない。
- ( 8 ) 受注者は、必要に応じて、ポリエチレンフィルム、剥離ペイントで養生を行い、現場に搬入しなければならない。
- ( 9 ) 受注者は、施工時及び現場設置後もできる限り養生材を装着したままにし、出隅といった損傷のおそれがある部分は、必要に応じて保護材で更に補強しなければならない。

#### 12 - 2 - 15 - 7 ベンチ工

受注者は、ベンチ工の施工については、前面の足元地盤は水はけを良く地ならして、十分転圧しなければならない。

#### 12 - 2 - 15 - 8 モニュメント工

モニュメント工の施工については、**設計図書**によらなければならない。

#### 12 - 2 - 15 - 9 パーゴラ工

パーゴラ基礎、パーゴラ設置の施工については、第12編 2 - 1 5 - 6 四阿工の規定による。

#### 12 - 2 - 15 - 10 旗ポール工

受注者は、旗ポールの施工については、**設計図書**に示す高さに設置し、水平、垂直に施工するとともに、ねじれの無いように施工しなければならない。

#### 12 - 2 - 15 - 11 遊具工

遊具工の施工については、**設計図書**によらなければならない。

#### 12 - 2 - 15 - 12 案内板工

受注者は、案内板工の施工については、**設計図書**に示す高さに設置し、水平、垂直になるよう施工するとともに、ねじれのないよう施工しなければならない。

#### 12 - 2 - 15 - 13 花壇工

花壇工の施工については、**設計図書**によらなければならない。

#### 12 - 2 - 15 - 14 階段工

階段工の施工については、第12編 2 - 8 - 9 躯体工4.均しコンクリート及びコンクリートによるもののほか、**設計図書**によらなければならない。

#### 12 - 2 - 15 - 15 給水設備工

給水設備工の施工については、**設計図書**によらなければならない。

#### 12 - 2 - 15 - 16 照明工

##### 1 . 施工位置

受注者は照明灯の施工位置については、監督職員の**承諾**を得なければならない。

##### 2 . 照明灯の建て込み

受注者は、照明灯の建て込みについては、垂直に建て込み、地際部には材質により必要に応じて防蝕対策を施さなければならない。

### 第16節 構造物撤去工

#### 12 - 2 - 16 - 1 一般事項

##### 1 . 一般事項

本節は、構造物撤去工として構造物取壊し撤去工その他これらに類する工種について定める。

##### 2 . 建設副産物

受注者は、建設副産物について、下記の規定による。

( 1 ) 受注者は、「建設副産物適正処理推進要綱」(建設事務次官通達、平成10年12月1日)「再生資源の利用促進について」(建設大臣官房技術審査官通達、平成3年10月5日)を遵守して、建設副産物の適正な処理及び再生資源の活用を図らなければならない。

( 2 ) 受注者は、再生資源利用計画及び再生資源利用促進計画を作成した場合には、工事完了後速やかに実施状況を記録し監督職員に**提出**しなければならない。

( 3 ) 受注者は、産業廃棄物が搬出される工事にあたっては、廃棄物管理票(マニフェスト)により、適正に処理されていることを**確認**するとともに監督職員に**提示**しなければならない。

( 4 ) 受注者は、建設発生土、コンクリート塊、アスファルト・コンクリート塊又は建設発生木材を工事現場から搬出する場合には、再生資源利用促進計画を所定の様式に基づき作成し、**施工計画書**に含め監督職員に**提出**しなければならない。

##### 3 . 殻運搬処理

受注者は、殻運搬処理を行うにあたり、運搬物が飛散しないように行わなければならない。

## 12 - 2 - 16 - 2 作業土工

作業土工の施工については、第 3 編 2 - 3 - 3 作業土工（床掘り・埋戻し）の規定による。

## 12 - 2 - 16 - 3 構造物取壊し及び撤去工

### 1 . 留意事項

- ( 1 ) 受注者は、コンクリート構造物取壊し及びコンクリートはつりを行うにあたり、本体構造物の一部を撤去する場合には、本体構造物に損傷を与えないように施工しなければならない。
- ( 2 ) 受注者は、舗装版取壊しを行うにあたり、必要に応じてあらかじめ舗装版を切断するなど、他に影響を与えないように施工しなければならない。
- ( 3 ) 受注者は、石積み取壊し、コンクリートブロック撤去及び吹付法面取壊しを行うにあたり、地山法面の雨水による浸食や土砂崩れを発生させないように施工しなければならない。
- ( 4 ) 受注者は、鋼材切断を行うにあたり、本体部材として兼用されている部分において、本体の部材に悪影響を与えないように処理しなければならない。
- ( 5 ) 受注者は、鋼矢板及びH鋼杭の引抜き跡の空洞を砂等で充てんするなどして地盤沈下を生じないようにしなければならない。ただし、地盤に変化が生じた場合には、受注者は監督職員と協議しなければならない。
- ( 6 ) 受注者は、根固めブロック撤去を行うにあたり、根固めブロックに付着した土砂、泥土、ゴミを現場内において取り除いた後、運搬しなければならないが、これらによりがたい場合は監督職員と協議しなければならない。
- ( 7 ) 受注者は、構造物の取壊しにあたり、構造物の倒壊、物体の飛来又は落下による災害を防止するため、あらかじめ構造物の形状、亀裂の有無、周囲の状況等を調査し、その結果に適応する**施工計画書**を作成し、その計画書により施工しなければならない。  
なお、**施工計画書**は、作業の方法及び順序、使用する機械等の種類及び能力、立入禁止区域の設定等安全管理が示されているものとしなければならない。
- ( 8 ) 受注者は、構造物の取壊しにあたり、振動、騒音、粉塵、汚濁水等により、第三者に被害を及ぼさないよう施工しなければならない。

# 第 13 編 漁港漁場編

## 第13編 漁港漁場編

漁港漁場関係工事において、水産庁所管の漁港漁場工事(海上に係わる工事)にあつては、「漁港漁場関係工事共通仕様書」水産庁漁港漁場整備部整備課編集の最新版を準用する。

また、上記仕様書の「第1章第2節施工管理」2-4 施工環境監理者、2-9 環境保全事項の規定についても準用する。

ただし、「第1章 総則」については、福井市土木工事共通仕様書の「第1編 共通編 第1章 総則」を適用する。



# 第14編 上水道編

# 第14編 上水道編

## 第1章 管布設工事

### 第1節 適用

本章は、上水道工事における管布設工（開削）管布設工（小口径推進）管布設工（推進）管布設工（シールド）弁類及び消火栓設置工、連絡工、給水切替工、通水試験工、付帯工、立坑工、地盤改良工その他これらに類する工種について適用する。

なお、本章に特に定めのない事項については、第1編 共通編、第2編 材料編、第3編 土木工事共通編の規定による。

また、下記基準類は最新版のものを用いるものとする。

### 第2節 適用すべき諸基準

受注者は、設計図書において特に定めのない事項については、下記の基準類による。これにより難しい場合は、監督職員の承諾を得なければならない。なお、基準類と設計図書に相違がある場合は、原則として設計図書の規定に従うものとし、疑義がある場合は監督職員と協議しなければならない。

日本水道協会	水道工事標準仕様書	(2010年版)
日本水道協会	水道施設設計指針・解説	(2012年版)
日本水道協会	水道維持管理指針	(2016年版)
日本水道協会	水道施設耐震工法指針・解説	(2016年版)
日本下水道協会	下水道推進工法の指針と解説	(2010年版)
建設省	建設工事公衆災害防止対策要綱	(平成5年1月)
福井県	アルカリ骨材反応抑制対策について	(平成14年9月)
建設省	コンクリート中の塩化物総量規制について	(昭和61年6月)
建設省	薬液注入工法による建設工事の施工に関する暫定指針	(昭和49年7月)
建設省	薬液注入工事に係わる施工管理について	(平成2年9月)
国土交通省	仮締切提設置基準(案)	(平成26年12月)
国土交通省	建設副産物適正処理推進要綱	(平成14年5月)
土木学会	トンネル標準示方書(開削工法編)同解説	(平成28年8月)
土木学会	トンネル標準示方書(シールド工法編)同解説	(同上)
土木学会	トンネル標準示方書(山岳工法編)同解説	(同上)
土木学会	コンクリート標準示方書(設計編)	(平成25年3月)
土木学会	コンクリート標準示方書(施工編)	(平成25年3月)
土木学会	コンクリート標準示方書(維持管理編)	(平成24年3月)
土木学会	コンクリート標準示方書(基本原則編)	(平成24年3月)
日本道路協会	道路土工要綱	(平成21年6月)
日本道路協会	道路土工 - 仮設構造物工指針	(平成11年3月)
日本道路協会	道路土工 - カルバート工指針	(平成22年3月)
日本道路協会	道路土工 - 盛土工指針	(平成22年4月)
日本道路協会	道路土工 - 切土工・斜面安定工指針	(平成21年6月)
日本道路協会	道路土工 - 軟弱地盤対策工指針	(平成24年8月)

日本道路協会	舗装設計施工指針	(平成 18 年 2 月)
日本道路協会	舗装施工便覧	(平成 18 年 2 月)
日本道路協会	舗装設計便覧	(平成 18 年 2 月)
日本道路協会	舗装再生便覧	(平成 22 年 11 月)
日本道路協会	転圧コンクリート舗装技術指針(案)	(平成 2 年 11 月)
日本道路協会	アスファルト舗装工事共通仕様書解説	(平成 4 年 12 月)
日本道路協会	舗装調査・試験法便覧	(平成 19 年 6 月)
日本道路協会	舗装構造に関する技術基準・同解説	(平成 13 年 9 月)
日本道路協会	視覚障害者用誘導ブロック設置指針・同解説	(昭和 60 年 9 月)

### 第 3 節 材料

#### 14 - 1 - 3 - 1 材料の品質

工事に使用する材料は、第 1 編共通編第 2 章材料の規定によるもののほか、次の各号の規格に適合したもの、又はこれと同等以上のものでなければならない。

- ( 1 ) 日本水道協会規格 ( J W W A )
- ( 2 ) 日本ダクタイル鉄管協会規格 ( J D P A )
- ( 3 ) 日本水道鋼管協会規格 ( W S P )
- ( 4 ) 塩化ビニル管・継手協会規格 ( A S )
- ( 5 ) 日本ポリエチレンパイプ工業会規格 ( J P S )
- ( 6 ) 水道バルブ工業会規格 ( J W V A )
- ( 7 ) 日本工業規格 ( J I S )
- ( 8 ) 福井市企業局指定材料 ( 福井市型 )
- ( 9 ) 配水用ポリエチレンパイプ協会規格 ( P T C )

#### 14 - 1 - 3 - 2 材料の検査

##### 1 . 工事材料

工事用材料は、使用前にその品質、寸法又は見本品について、監督職員に品質証明書等を提出し、検査を受け、合格したものでなければならない。

ただし、本市が認める規格証明書を有するものは、検査を省略することができる。

##### 2 . 試験方法

管資材の試験方法は、第 14 編 14 - 1 - 3 - 1 材料の品質の規定による。

##### 3 . 日本水道協会検査

水道管に使用する鋼管、鋳鉄管、弁、栓類及びその附属品、指定品は、日本水道協会検査により第 14 編 14 - 1 - 3 - 1 材料の品質の各規格、本仕様書及び特記仕様書に基づき検査を受け、製品納入時に検査証を監督職員に提出し、承諾を得なければならない。

ただし、監督職員が指示する材料は日本水道協会の検査を省略できる。この様に日本水道協会による検査証を提出できない場合は、製造会社の規格証明書(品質含む)又は、試験成績表等を監督職員に提出し、承諾を得なければならない。

##### 4 . 材料の保管

受注者は、工事材料を使用するまでにその材質に変質が生じないように、これを保管しなければならない。なお、材質の変質により工事材料の使用が、不適当と監督職員から指示された場合には、これを取り替えるとともに、新たに搬入する

材料については、再検査（又は確認）を受けなければならない。

また、受注者は、現場に搬入した材料のうち、検査又は確認を受けた材料は、あらかじめ監督職員と協議した場所に保管し、随時監督職員の点検ができるようにしておかなければならない。

#### 5．規格外の材料

工食用材料で第 14 編 14 - 1 - 3 - 1 材料の品質の規格に適合しないものについては、製作承諾図を作成し、監督職員の承諾を得た後に製作、又は施工に着手するものとする。

### 第 4 節 発生品

#### 1．一般事項

工事施工により生じた管・弁類等の現場発生品（大口径切管、撤去品等）については、数量、品目等を確認し、所定の手続きにより整理しなければならない。ただし、監督職員の指示する場合はこの限りでない。

#### 2．運搬時の注意

発生品は、工事の完成日までに監督職員の指示する場所に運搬しておかなければならない。

なお、運搬にあたっては、赤錆等が飛散ないように荷台にシートを被せなければならない。

### 第 5 節 管布設工（開削）

#### 14 - 1 - 5 - 1 一般事項

##### 1．適用工種

本節は、管布設工（開削）として管路土工、管路土留工、管布設工、仮設管布設工、管防護工、塗装工、支持金具設置工、開削水替工、管基礎工その他これらに類する工種について定める。

##### 2．工事着手前の注意

受注者は、管布設に際しては、あらかじめ設計図書又は施工承諾図に基づき、平面位置、土被り、構造物等を正確に把握しておかなければならない。また、施工順序、施工方法、使用機器等について、監督職員と十分打合せを行った後、工事に着手しなければならない。

なお、設計図書又は、施工承諾図により難しい場合は、監督職員と協議しなければならない。

##### 3．工事日報

受注者は、1日の作業終了後、使用材料、施工内容等を工事日報（別紙参考様式 - 1）に記載し、監督職員に提出しなければならない。

##### 4．既設埋設物との離隔

新設管と既設埋設物との離れは、30 cm以上とする。ただし、所定の間隔が保持できないときは、監督職員と協議しなければならない。

#### 14 - 1 - 5 - 2 試掘調査

##### 1．一般事項

工事の施工に先立って、試掘を行い地下埋設物の位置等を確認しなければならない。また、その結果を記録写真、調査票にまとめて、監督職員に報告しなければ

ばならない。

## 2．試掘箇所

試掘箇所は、監督職員と協議のうえ選定し、埋戻し前に監督職員の立会を求め、その確認を受けなければならない。

## 3．試掘方法

試掘は原則として人力掘削とし、掘削中は地下埋設物に十分注意し、損傷を与えないようにしなければならない。

## 4．調査時の注意

試掘調査にあたっては、土質の形状、地下水の状態を観察し、事後の掘削工、土留工等の参考にしなければならない。

## 5．既設埋設物の対応

既設埋設物の形状、位置等の測定は、正確を期すとともに、埋戻し後その位置が確認できるよう適切な措置を講じなければならない。

## 6．仮復旧の方法

試掘箇所は即日埋戻しを行い、仮復旧を行わなければならない。なお、仮復旧箇所は巡回点検し、保守管理しなければならない。

## 7．地下埋設物の対応

試掘調査の結果、近接する地下埋設物については、地下埋設物所有者の立会を求め、その指示を受け、適切な措置を講じなければならない。

### 14 - 1 - 5 - 3 管路土工

#### 1．施工計画

(1) 受注者は、管布設工（開削）の施工にあたって、工事着手前に施工場所の土質、地下水の状況、地下埋設物、その他工事に係る諸条件を十分調査し、その結果に基づき現場に適応した施工計画書を作成して監督職員に提出しなければならない。

(2) 受注者は、掘削にあたって事前に設計図の地盤高を水準測量により調査し、試掘調査の結果に基づいて路線の中心線、埋設深、勾配等を確認しなければならない。なお、さらに詳細な埋設物の調査が必要な場合は、監督職員と協議のうえ試験掘りを行わなければならない。

#### 2．管路掘削

(1) 掘削にあたっては、あらかじめ保安設備、土留、排水、覆工、残土処理、その他につき必要な準備を整えた上着手しなければならない。

(2) 掘削期間は、開削期間を極力短縮するため、その方法、位置を十分検討して行わなければならない。

(3) 機械掘削を行う場合は、施工区域全般に亘り地上及び地下の施設に十分注意しなければならない。

(4) 床付け及び接合部の掘削に際しては、配管及び接合作業が完全に出来るよう所定の形状に仕上げなければならない。なお、えぐり掘り等はしてはならない。

(5) 床付面に岩石、コンクリート塊等の支障物が出た場合、床付面より 10 cm 以上取り除き、砂等に置き換えなければならない。

(6) 湧水のある箇所の掘削については、土留、排水等を適切に行わなければならない。

(7) 掘削中不測の地下埋設物を発見した場合、直ちに対象埋設物管理者に連絡し、

その指示を受け、鳥居又は吊防護等の処置を行ってから次の作業に移らなければならない。

- ( 8 ) 道路上で工事を行う場合は、道路占用許可及び道路使用許可の条件を遵守しなければならない。特に布設現場が道路を横断する場合は、原則として片側車線幅員を確保するか、迂回路を確保して施工しなければならない。夜間に作業をする場合は、事前に監督職員の承諾を得なければならない。

なお、許可条件に明記されている保安設備の確保とともに、前記のような横断箇所での片側車線ごとの施工を行う場合は、交通誘導員を配備し、通行人及び車両の安全を確保しなければならない。

- ( 9 ) 住宅及び事業所などに隣接して工事を行う場合は、事前に工事内容を説明し、住民及び車両の出入りが確保できる安全な通路を設けるなど、沿道住民に迷惑のかからないよう配慮しなければならない。

### 3 . 管路埋戻

- ( 1 ) 埋戻工に使用する砂は、施工に先立ち、生産地、粒度分析の結果及び見本品を監督職員に提出し確認を受けなければならない。
- ( 2 ) 埋戻しは、継手の接合及び管の防護工が完了した後、速やかに施工しなければならない。
- ( 3 ) 埋戻しは、片埋めにならないように注意しながら埋戻し、入念に締め固めなければならない。
- ( 4 ) 埋戻しに際しては、管その他の構造物に損傷を与えたり、管の移動を生じたりしないよう注意して行わなければならない。
- ( 5 ) 管の下端、側部及び埋設物の交差箇所の埋戻し、突き固めは、沈下の生じないようにしなければならない。
- ( 6 ) 防護工背面の埋戻しは、受働土圧が十分期待できるよう良質土を用い、入念に締め固めなければならない。
- ( 7 ) 管布設後は、速やかに所定の骨材等で、厚さ 20 cm以下に敷き均し、原地盤と同程度以上の密度となるよう十分に締め固めなければならない。また、道路交通の安全上、必要がある場合は、舗装復旧まで完了しなければならない。

### 4 . 発生土処理

- ( 1 ) 受注者は、掘削残土の運搬にあたり、運搬車に土砂のこぼれ飛散を防止する装備（シート被覆等）を施すとともに、積載量を超過してはならない。
- ( 2 ) 受注者は、残土処分にあたり、特に処分場を指定した場合は、その指定した場所へ指示に従い運搬、処分する。特に指定のない場合は、捨場所、運搬方法、運搬経路等の計画書を作成し監督職員の承諾を得なければならない。また、この場合でも、関係法令に基づき適正に処分しなければならない。

## 14 - 1 - 5 - 4 管路土留工

### 1 . 施工計画

- ( 1 ) 受注者は周囲の状況を考慮し、掘削深さ、土質、地下水位、作用する土圧、載荷重を十分検討し施工しなければならない。
- ( 2 ) 受注者は、土留工の施工にあたり、交通の状況、埋設物及び架空線の位置、周辺の環境及び施工期間等を考慮するとともに、第三者に騒音、振動、交通障害等の危険や迷惑を及ぼさないよう、方法及び作業時間を定めなければならない。

- ( 3 ) 受注者は、土留工に先行し、溝掘り及び探針を行い、埋設物の有無を確認しなければならない。
- ( 4 ) 受注者は、土留工に使用する材料について、割れ、腐食、断面欠損、曲り等構造耐力上欠陥のないものを使用しなければならない。
- ( 5 ) 受注者は、工事の進捗に伴う腹起し・切梁の取外し時期については、施工計画において十分検討し施工しなければならない。

## 2 . 軽量鋼矢板土留

受注者は、建て込み式の軽量鋼矢板土留めの施工にあたり、下記の規定によらなければならない。

- ( 1 ) 矢板は、余掘をしないように掘削の進行に合わせて垂直に建て込むものとし、矢板先端を掘削底面下 20 cm程度貫入させなければならない。
- ( 2 ) バックホウの打撃による建て込み作業を行ってはならない。
- ( 3 ) 矢板と地山の間隙は、土砂により裏込めを行わなければならない。
- ( 4 ) 建て込みの法線が不揃いとなった場合は、一旦引抜いて再度建て込むものとする。
- ( 5 ) 矢板は原則として埋戻しの終了後に静的に引抜くこと。
- ( 6 ) 矢板の引抜跡については、沈下など地盤の変状を生じないよう空洞を砂等で充てんしなければならない。
- ( 7 ) 腹起しは長尺物を使用し、常に矢板に密着させ、もし、隙間を生じた場合は、楔を打ち込み締付けなければならない。
- ( 8 ) 切り梁の取付けは、各段ごとに掘削が完了次第速やかに行い、切り梁の取付け終了後、次の掘削を行わなければならない。
- ( 9 ) 切り梁位置の水平間隔は、原則として 2.0m以内を原則とする。また、曲線部では、中心線に対して直角方向に切り梁を設け、腹起し継手部には必ず切り梁を設けなければならない。

## 3 . 建て込み簡易土留

受注者は、建て込み簡易土留の施工にあたり、下記の規定によらなければならない。

- ( 1 ) 建て込み簡易土留材は先掘りしながら所定の深さに設置しなければならない。
- ( 2 ) 土留背面に隙間が生じないよう切梁による調整、又は砂詰め等の処置をしながら、建て込みを行わなければならない。
- ( 3 ) 建て込み簡易土留材の引抜きは締固め厚さごとに引抜き、パネル部分の埋戻しと締固めを十分に行わなければならない。
- ( 4 ) バックホウの打撃による建て込み作業は行ってはならない。

## 4 . 覆工

- ( 1 ) 覆工は、設計図で指定した箇所、道路管理者若しくは所轄警察署が施工条件として指示した場合又は構造物の養生を必要とする場合に行わなければならない。ただし、前記以外の場合でも現場の状況により、必要と認められる箇所は、覆工しなければならない。
- ( 2 ) 覆工には、原則としてずれ止めのついた鋼製覆工板又はコンクリート製覆工板を使用しなければならない。
- ( 3 ) 覆工板に鋼製のものを使用する場合は、滑り止めのついたものを使用しなければならない。また、滑り止めのついた鋼製覆工板は、在来路面と同程度の滑り抵抗を有することを確認して使用しなければならない。
- ( 4 ) 覆工部の出入口を、道路敷地内に設けなければならない場合は、原則として、

周囲を柵等で囲った作業場内に設ける。やむを得ず作業場外に出入口を設ける場合には、車道部を避け、歩行者や沿道家屋の出入口に支障とならないよう歩道部等に設けなければならない。

#### 14 - 1 - 5 - 5 管布設工

##### 1 . 配管作業の資格要件

- ( 1 ) ダクティル鑄鉄管の布設及び埋戻しを行う際は、公益社団法人日本水道協会に配水管技能者( 一般 )として登録された者を現場に配置しなければならない。
- ( 2 ) ダクティル鑄鉄管のうち耐震継手( G X 形、 N S 形等 )の布設及び埋戻しを行う際は、公益社団法人日本水道協会に配水管技能者( 耐震 )として登録された者を現場に配置しなければならない。
- ( 3 ) ダクティル鑄鉄管のうち大口徑( 呼び徑 5 0 0 以上 )の布設及び埋戻しを行う際は、公益社団法人日本水道協会に配水管技能者( 大口徑 )として登録された者、又は一般社団法人日本ダクティル鉄管協会の J D P A 継手接合研修会受講証( 耐大 )の交付を受けている者を現場に配置しなければならない。
- ( 4 ) 配水用ポリエチレン管の布設及び埋戻しを行う際は、配水用ポリエチレンパイプシステム協会の水道配水用ポリエチレン管・継手施工技術講習会受講証の交付を受けている者を現場に配置しなければならない。
- ( 5 ) 給水管の布設及び埋戻しを行う際は、公益財団法人給水工事技術振興財団の給水装置工事配管技能検定合格証の交付を受けている者を現場に配置しなければならない。
- ( 6 ) 受注者は、現場に配置する有資格者について、必ず施工前に、現場配置有資格選定通知書、資格証明書等の写し及び実務経歴書を監督職員に提出すること。なお、入札条件における担当技術者の資格要件として上記の資格が求められた場合は、現場配置有資格者選定通知書に替えて担当技術者選定通知書を経営管理課に提出すること。

##### 2 . 管の据付け

- ( 1 ) 管の据付けに先立ち、十分管体検査を行い、亀裂その他の欠陥のないことを確認しなければならない。
- ( 2 ) 管の吊り下ろしにあたって、土留用切り梁を一時取り外す必要がある場合は、必ず適切な補強を施し、安全を確認の上、施工しなければならない。
- ( 3 ) 管を、掘削溝内に吊り下ろす場合は、吊り下ろし場所に作業員を立入らせてはならない。
- ( 4 ) 管の布設は、原則として低所から高所へ向けて行い、また、受口のある管は受口を高所に向けて配管しなければならない。
- ( 5 ) 管の据付けにあたっては、管内部を十分清掃し、水平器、型板、水系等を使用し、中心線及び高低を確定して、正確に据付けなければならない。また、管体の表示記号を確認するとともに、ダクティル鑄鉄管の場合は、受口部分に鑄出しているメーカーマークを上に向けて据付けなければならない。
- ( 6 ) 直管の継手箇所角度をとる曲げ配管は行ってはならない。ただし、工事現場の状況により施工上曲げ配管の必要がある場合は、監督職員の承諾を受けなければならない。
- ( 7 ) 管の据付けにおいては、管に影響を与えないよう床付け面を仕上げ、必要に応じて砂を敷き、又は土のうを並べる等処置をしなければならない。



- ( 8 ) 1日の布設作業完了後は、管内に土砂、汚水等が流入しないよう木蓋等で管端部を塞がなければならない。また、管内には、綿布、工具類等を置き忘れないよう注意しなければならない。
- ( 9 ) 鋼管、塩化ビニル管、ポリエチレン管の据付けは、管体保護のため基礎に良質の砂を設計図書に基づき敷き均さなければならない。

### 3 . 管の接合

- ( 1 ) 接合方法、接合順序、使用材料等の詳細について着手前に監督職員に報告しなければならない。
- ( 2 ) 継手接合に従事する配水管技能者は、使用する管の材質、継手の性質、構造及び接合要領等を熟知するとともに豊富な経験を有する者でなければならない。
- ( 3 ) 受注者は、必要により材料納入者から技術者の派遣を求め、指導を行わせ、作業の万全を期さなければならない。
- ( 4 ) 接合に先立ち、継手の付属品及び必要な器具、工具を点検し確認しなければならない。
- ( 5 ) 接合に先立ち、挿し口部の外面、受口部の内面、押輪及びゴム輪等に付着している油、砂、その他の異物を完全に除去しなければならない。
- ( 6 ) ダクティル鑄鉄管の接合にあたっては、JDPA Z 2002 (ダクティル鑄鉄管継手用滑剤) に規定する滑剤を使用することを原則とし、ゴム輪に悪い影響を及ぼし衛生上有害な成分を含むもの並びに中性洗剤やグリース等の油類は使用してはならない。
- ( 7 ) 配水用ポリエチレン管の接合は、E F (融着) 接合を基本とする。なお、現場状況 (地下水位、既設管の止水状況等) により、E F (融着) 接合が困難な場合には、監督職員と協議しメカニカル接合とする。

### 4 . 管の切断

- ( 1 ) 切管は必ず切用管を使用するか、若しくは切管部の外面、外径を実測し、規格公差内に入っていることを確認してから切管として使用しなければならない。
- ( 2 ) 管の切断にあたっては、所要の切管長及び切断箇所を正確に定め、切断線の標線を管の全周に亘って入れなければならない。
- ( 3 ) 管の切断は、管軸に対して直角に行わなければならない。
- ( 4 ) 切管が必要な場合には残材を照合調査し、極力残材を使用しなければならない。
- ( 5 ) 管の切断場所付近に可燃性物質がある場合は、保安上必要な措置を行った上、十分注意して施工しなければならない。
- ( 6 ) 鑄鉄管の切断は、切断機で行うことを原則とする。また、異形管は、切断してはならない。
- ( 7 ) 切管にあたっては、管に損傷を与えないように注意して行わなければならない。
- ( 8 ) T形継手管の切断を行った場合は、挿し口端面をグラインダ等で規定の面取りを施し、挿入寸法を白線で表示しなければならない。
- ( 9 ) 鑄鉄管の切断面は、ダクティル鑄鉄管外面補修用塗料〔合成樹脂塗料 (JWWA K 139 適合品)〕、又は、ダクティル鉄管用切管端面防食材料 (JDPA W 17) により防食を施さなければならない。
- ( 10 ) 鋼管の切断は、切断線を中心に幅 30 cmの範囲の塗覆装を剥離し、切断線を表示して行わなければならない。

なお、切断中は、管内外面の塗覆装の引火に注意し、適切な防護措置を行わなければならない。

- (11) 鋼管は切断完了後、新管の開先形状に準じて、丁寧に開先仕上げを行わなければならない。また、切断部分の塗覆装は、原則として新管と同様の寸法で仕上げなければならない。
- (12) 塩ビ管を切断する場合は、切断箇所が管軸に直角になるように、マジックインク等で全周に亘って標線をいれなければならない。切断面はヤスリ等で平らに仕上げるとともに、内外面を糸面取りしなければならない。
- (13) ポリエチレン管の切断は所定のパイプカッターを用い、管軸に対して管端が直角になるように切断すること。また、高速砥石タイプの切断工具は熱で管切断面が変形する恐れがあるため、使用してはならない。

## 5. 管明示工

- (1) 埋設管には、掘削などによる事故防止のため管の明示をすること。  
明示については、「道路法施行令及び道路法施行規則の水道管の布設について」(厚生省環境衛生局通知、昭和46年6月4日)により行うこと。

- (2) 布設管天端より土被りの1/2程度の位置に保安シートを敷設しなければならない。

- (3) 表示テープは下記の材質及び方法により施工しなければならない。

材質 ...再生ポリエチレン

寸法 ...幅50mm, 厚0.20mm±0.03mm

色 ...青地色に文字は白色

貼付方法... 350までの管は胴巻、400以上の管は胴巻と管天端に剥離しないように貼り付ける。ただし、胴巻の箇所数は次のとおりとする。

直管 4mもの・・・1本あたり胴巻き3箇所

管の両端から15~20cm並びに中間1箇所

直管 5、6mもの・・・1本あたり胴巻き4箇所

管の両端から15~20cm並びに中間2箇所

- (4) 保安シート

材質 ...ポリエチレンクロス

寸法 ...幅150mm, 厚0.25mm±0.05mm

色 ...青地色に文字は白色

敷設方法... 2倍に折り込み、敷設時にはぐれないようミシン縫い(本縫い)によって固定されたものを敷きならべていく。

- (5) ロケーティングワイヤー

材質 ...芯材は軟銅すずめっきより線・被覆材は導電性ゴム層

寸法 ...外径4.4mm+0.4-0.2 公称断面積2.0mm<sup>2</sup>

色 ...黒色

布設管天端にロケーティングワイヤーを、若干の緩みを持たせながら外れないように配線すること。また、接続部は重ねしるを十分にとり、自己融着テープにて防水処理を行うこと。

なお、仕切弁(75mm以上)及び消火栓箇所においては、直接感知が出来るように規定の方法により立ち上げておくこと。

## 6. ダクティル鑄鉄管

ダクティル鑄鉄管の取扱いについては、次の事項を厳守しなければならない。

- ( 1 ) 管を積み下ろしする場合は、台棒等を使用し巻き下ろすか、又はクレーン等で2点吊りにより行わなければならない。
- ( 2 ) 運搬又は巻き下ろす場合は、クッション材を使用し、管を損傷させないように十分注意しなければならない。
- ( 3 ) 管軸方向の移動にあたっては、鉄パイプ、木棒等を管端にさし込む等、内面塗装を痛めるような方法を使用してはならない。
- ( 4 ) 保管にあたっては、転がり止めをあて、保安上の安全を確保しなければならない。

## 7. ダクティル鑄鉄管の付属品

ダクティル鑄鉄管の付属品の取扱いについては、次の事項を厳守しなければならない。

- ( 1 ) ゴム輪は極力屋内（乾燥した冷暗所が望ましい）に保管し、梱包ケースから取り出した後はできるだけ早く使用すること。また、未使用品は必ず梱包ケースに戻して保管し、この際折り曲げたり、ねじったままでの保管は避けなければならない。
- ( 2 ) ゴム輪は油、溶剤などが付着しないように注意して使用しなければならない。
- ( 3 ) 開包後のボルト・ナットは、直接地上に置くことは避け、所定の容器に入れて持ち運びしなければならない。
- ( 4 ) ボルト・ナットは、放り投げることなく（ネジ山、塗装の損傷防止）、丁寧に取り扱いなければならない。
- ( 5 ) 押輪は直接地上に置かず、台木上に並べて保管しなければならない。口径 600 mm以上の押輪は、水平に積んで保管するのが望ましい。ただし、安全上あまり高く積まないようにしなければならない。
- ( 6 ) 一度接合に使用したゴム輪やボルト・ナット等を再度使用してはならない。

## 8. K形継手ダクティル鑄鉄管の接合

K形継手ダクティル鑄鉄管の接合については、次によらなければならない。

接合参照図は図 5-1

K 形

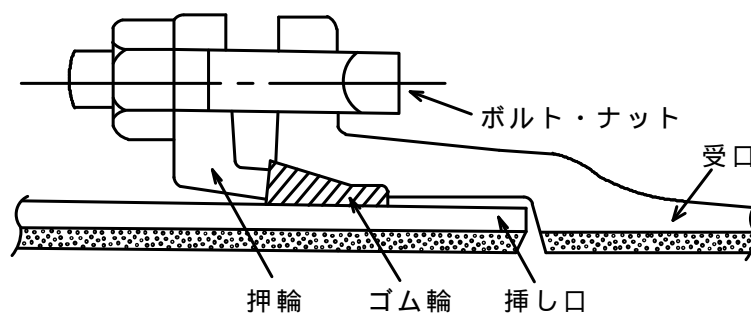


図 5 - 1

- ( 1 ) 挿し口外面の清掃は端部から 40 cm程度とする。
- ( 2 ) 押輪の方向を確認してから挿し口部に預け、次に挿し口部とゴム輪に滑剤を十分塗布し、ゴム輪を挿し口部に預けなければならない。
- ( 3 ) 挿し口外面及び受口内面に滑剤を十分に塗布するとともに、ゴム輪の表面に

も滑剤塗布の上、受口に挿し口を挿入し、胴付間隔が3～5mmとなるように据付けなければならない。

- (4) 受口内面と挿し口外面との間隔を上下左右均等に保ちながら、ゴム輪を受口内の所定の位置に押し込まなければならない。この際、ゴム輪の先端を鋭利なもので叩いたり押ししたりして損傷させないように注意しなければならない。
- (5) 挿し口の端面に鋳出してある管径及び年号の表示を管と同様に上側にくるようにしなければならない。
- (6) ボルト・ナットの清掃を**確認**の上、ボルトを全部のボルト穴に差し込み、ナットを軽く締めした後、全部のボルト・ナットが入っていることを**確認**しなければならない。
- (7) ボルトの締め付けは、片締めにならないよう上下のナット、次に両横のナット、次に対角のナットの順に、それぞれ少しずつ締め、挿し口と受口端との間隔が全周を通じて同じになるようにしなければならない。この操作を繰り返しい、最後にトルクレンチにより表5 - 1に示すトルクになるまで締め付けなければならない。

表5 - 1 締め付けトルク

管径 (mm)	トルク (N・m)	ボルトの呼び
75	60	M16
100～600	100	M20
700～800	140	M24
900～2,600	200	M30

## 9. T形ダクタイル鋳鉄管の接合

T形ダクタイル鋳鉄管の接合については、次によらなければならない。

接合参照図は図5 - 2

T形

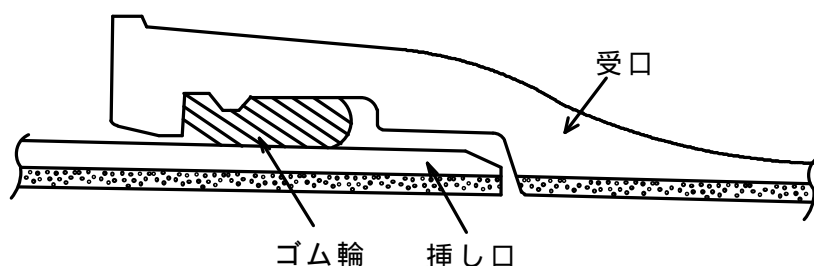


図 5 - 2

- (1) 挿し口端外面の清掃は端部から白線までとする。
- (2) ゴム輪の装着は、ヒール部を手前にしてゴム輪の溝が受口内面の突起部に完全にはまり込むよう正確に行わなければならない。
- (3) 挿し口先端から白線までの部分及びゴム輪の挿し口接触部分に滑剤をむらなく塗布しなければならない。
- (4) 接合にあたっては、管径に応じてフォーク、ジャッキ、レバブロック等の

接合器具を使用しなければならない。

- (5) 切管した場合又は他形式の挿し口とT形受口との接合の場合は、必ずグラインダや加工機で直管と同程度の面取り加工を行うとともにゴム輪を損傷しないようにヤスリで円味を付けなければならない。また、加工部塗装の後、所定の位置に白線を記入しなければならない。
- (6) 管挿入後、挿し口が規定通り入っているか、ゴム輪が正常な状態かを十分確認しなければならない。

#### 10. KF形ダクタイトイル鑄鉄管の接合

KF形ダクタイトイル鑄鉄管の接合については、KF形ダクタイトイル鑄鉄管の接合の規定によるとともに、次によらなければならない。

接合参照図は図5-3

KF形

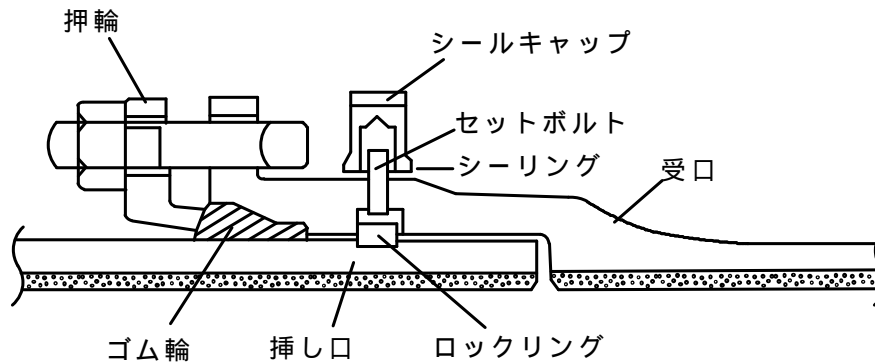


図 5 - 3

- (1) ロックリング内面全周を、完全に挿し口溝内に圧着させた状態で、ロックリング切断面の間隔を測定、記録しておかなければならない。
- (2) ロックリング全周に亘って、完全に受け口溝内に納めなければならない。このとき、ロックリングの切断箇所は、直管の場合上部タップ穴の中間にくるように調整し、曲管の場合は曲りの内側のタップ穴の中間にくるようにしなければならない。
- (3) 受口、挿し口の芯出しを行い、衝撃を加えないよう真っすぐ静かに、挿し口を受口内の所定の位置まで挿入しなければならない。
- (4) ロックリングが完全に挿し口溝内に、はまり込んでいることを確認した後、セットボルトをねじ込み、ロックリングを締付けなければならない。セットボルトの締め付け時に受口と挿し口の偏心をできるだけ修正し、全部のセットボルトの締め付け完了後においては、受口と挿し口の間隔が、全周ほぼ均等になるようにしなければならない。また、全部のタップ穴にセットボルトが入っていることを確認しなければならない。
- (5) セットボルトを完全に締め付けた状態で、ロックリング切断面の間隔を測定し、前項(1)の挿し口溝内に圧着させた状態で測定したものと同じか、又は小さい数値であることを確認しなければならない。
- (6) 受口外面のセットボルトの周りをきれいに掃除して滑剤を塗り、シールキャップをねじ込み、キャップ面が受口外面に接するまで締め付けなければならない。

なお、全てセットボルトにシールキャップが取付けられていることを確認しなければならない。

### 11. S 形ダクタイル鋳鉄管の接合

S 形ダクタイル鋳鉄管の接合については、次によらなければならない。

接合参照図は図 5-4

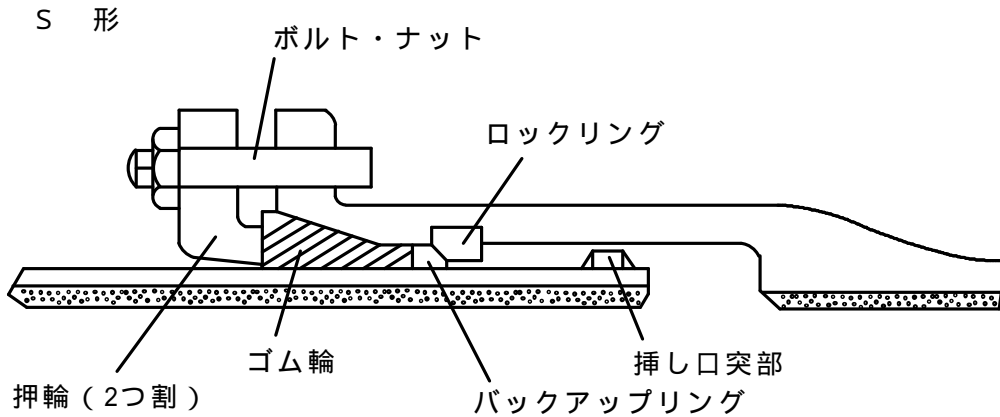
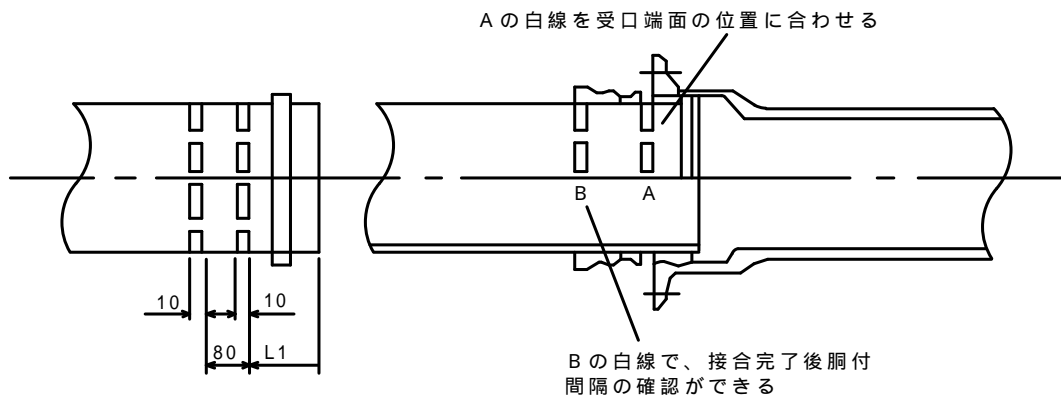


図 5 - 4

- (1) 挿し口端外面の清掃は端部から 50 cm までとする。
- (2) ロックリング絞り器具を利用してロックリングを絞り、受口溝内に密着させた状態で、ロックリング切断面の隙間を測定し記録しておかなければならない。
- (3) 挿し口外面、受口内面及びゴム輪内面にむらなく滑剤を塗布しなければならない。
- (4) 接合にあたっては、バックアップリングの方向を確認し、図 5 - 5 に示す A の白線の受口端面の位置に合うように挿し口を挿入しなければならない。



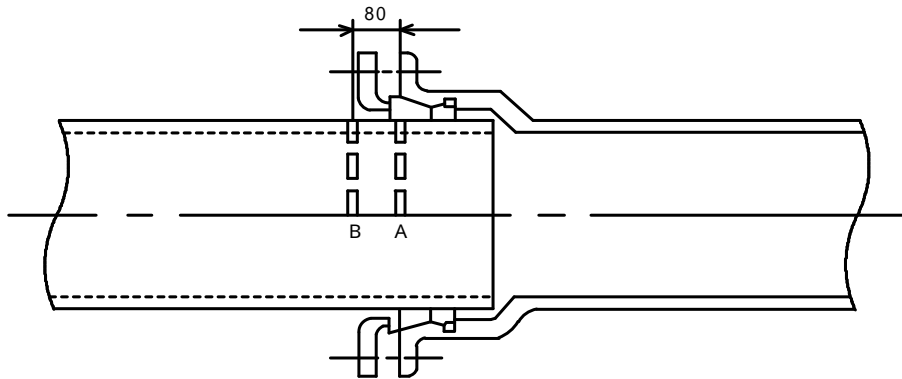
受口挿し口の挿入完了 (単位: mm)

図 5 - 5

表 5 - 2 挿し口白線の位置 (単位mm)

管径 (mm)	一般挿し口用 (L1)	長尺継輪挿し口用 (L1)
100	135	300
150 ~ 250	150	300
300 ~ 450	175	375

- (5) ロックリングを受口溝内に密着させロックリング分割部の隙間を測定し、受口、挿し口挿入前に測定した隙間との差が $\pm 1.5$  mm以下であることを確認しなければならない。次にバックアップリングを受口と挿し口の隙間にロックリングに当たるまで挿入しなければならない。
- (6) ゴム輪、押輪、ボルトを所定の位置にセットの上、仮締めをし、受口端面と図5-6に示すB白線の端面側までの間隔が、規定寸法(80 mm)になるようにしなければならない。



受口端面とB白線の端面側との間隔

図 5 - 6

- (7) 受口端面と押輪の間隔が広いところから、順次対角位置のナットを少しずつ締め付け、最後に全部のナットが、標準締め付けトルク [100N・m] (管径75 mmは [60N・m]) に達しているかを確認しなければならない。

## 12. U F 形ダクタイトイル 鋳鉄管の接合

U F 形ダクタイトイル 鋳鉄管の接合については、U F 形ダクタイトイル 鋳鉄管の接合の規定によるとともに、次によらなければならない。

接合参照図は図5-7

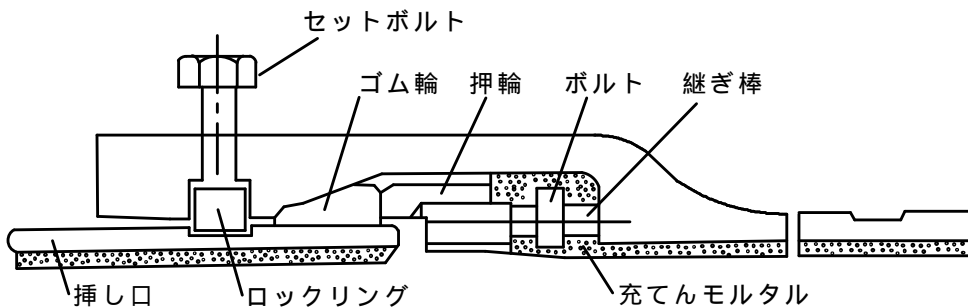


図 5 - 7

- (1) 挿し口端外面の清掃は端部から 20 cm 程度とする。
- (2) ロックリングの切断箇所は、タップ穴の間隔の最も狭い所の中間に来よう

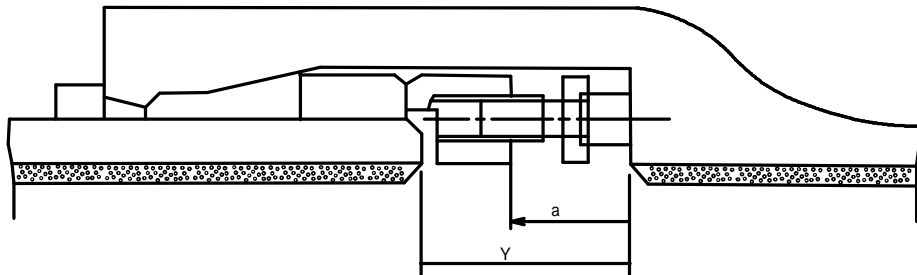
にしなければならない。

- (3) 挿入にあたっては、挿し口外面及び受口内面に滑剤を塗布の上、挿し口外面のストッパーが受口端面に当たるまで挿入しなければならない。

その時の胴付間隔は、表 5-3 に示すとおりである。

表 5 - 3 胴付間隔及び締付け完了時の押輪と受口底部の間隔 単位 (mm)

管径 (mm)	締付け完了時の間隔(a)	胴付間隔(Y)
700 ~ 1,500	135	300
1,600 ~ 2,400	150	300
2,600	175	375



胴付間隔及び締付け完了時の押輪と受口底部の間隔

図 5 - 8

- (4) ゴム輪は滑剤を塗布し、その方向を確認してから挿し口に預け、指先でできるだけ受口の奥まで押し入れなければならない。
- (5) 押輪は下から順次挿入し、上部が落ちないように留め金具で固定し、押輪のボルトの一部(3本に1本程度の割合)をスパナで逆回転させて30~40mm程度押輪からねじ出し、ゴム輪を奥に押し込まなければならない。次に、全ボルトの頭部に継棒を順次挿入取付けなければならない。
- (6) ねじ出し間隔が上下左右均等になるように注意しながら、押輪が所定の位置(表5-3、図5-8)にくるまで全ボルトをねじ出す。ただし、そこまでのねじ出しが困難な場合は、表5-4に示す規定のトルクに達したところで締め付けを完了するものとする。

表 5 - 4

管径 (mm)	トルク (N・m)	ボルトの呼び (mm)
700 ~ 1,500	120	M22
1,600 ~ 2,400	140	M24

- (7) 接合が完了し、テストバンドによる水圧試験を行った後、次の要領で受口と押輪の間にモルタルを充填しなければならない。

押輪、受口内面に軟練りモルタル(水/セメント=0.35~0.4、セメント/砂 2/1)を刷毛あるいは手で次の硬練りモルタルを打つまでに、軟練りモルタルが乾き切ってしまう範囲に塗布する。



硬練りモルタル（水／セメント＝0.2～0.4、セメント／砂＝1／1）を、球状にして、管底側から順次管頂側に向かって手で押し込まなければならない。  
ハンマーでモルタル面を叩き十分に突き固め、こてで表面を仕上げる。

### 13. NS形ダクタイトイル鑄鉄管の接合

NS形ダクタイトイル鑄鉄管の接合については、次によらなければならない。  
接合参照図は図5-9

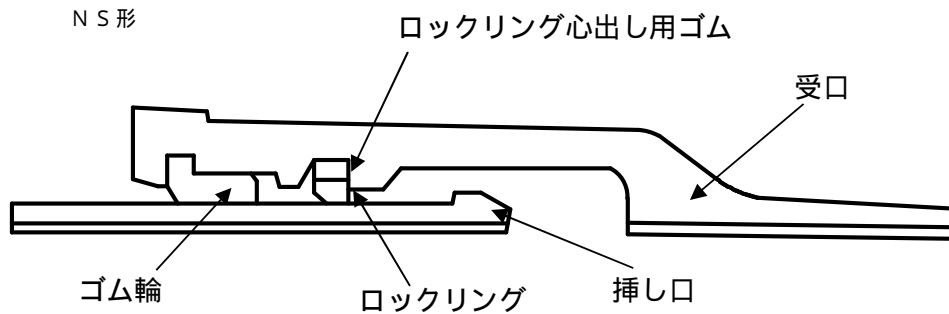


図 5 - 9

- (1) 挿し口外面の清掃は、端部から約 30 cm程度とする。
- (2) ロックリングとロックリング心出し用ゴムは、受口にセットされた状態で出荷されるため、ロックリングとロックリング心出し用ゴムが正常な状態であるか目視、及び手で触って確認すること。
- (3) ゴム輪の装着は、ヒール部を手前にしてヒール部が受口内面の凹部に完全にはまり込むように正確に行うこと。
- (4) 挿し口先端から白線までの範囲、及びゴム輪の挿し口接触部分に滑材をむらなく塗布すること。
- (5) 接合にあたっては、図5-10に示すように管径に応じた接合用のリングとレバブロックを使用し、図5-11に示す白線Aの幅の中に受口端面がくるように挿し口を挿入すること。

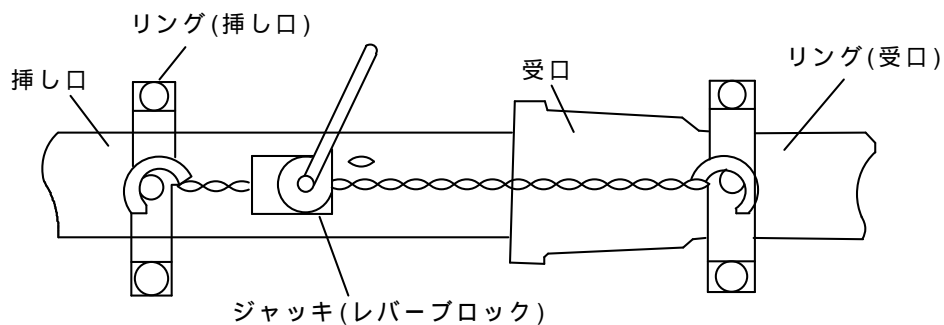


図 5 - 10 NS形管用接合器具

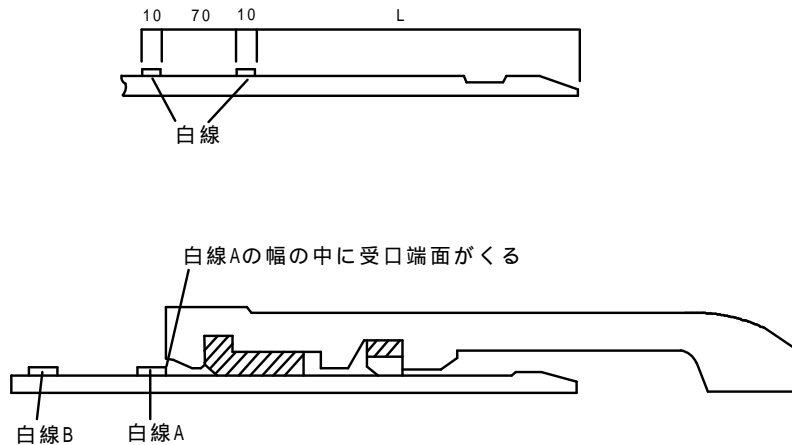


図 5 - 1 1 受口・挿し口の挿入完了 ( 単位 : mm )

#### 14 . S 形ダクタイル鋳鉄管の接合

S 形ダクタイル鋳鉄管の接合については、次によらなければならない。

接合参照図は図 5-12

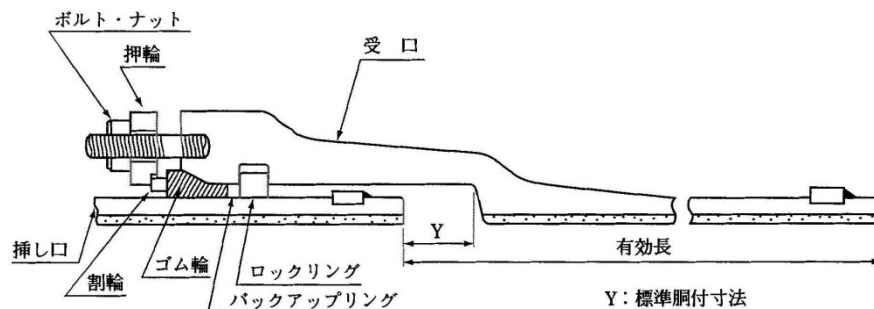


図 5-12

- ( 1 ) 挿し口端外面の清掃は端部から 60 cm までとする。
- ( 2 ) 調整ボルトをロックリングに 1 山ねじこんだ後、結合ピースの向きに留意して結合ピース をロックリングに調整ボルトで取り付ける。
- ( 3 ) ( 2 ) と同じ方法で結合ピース をロックリング調整ボルトで接合する。
- ( 4 ) ロックリングの絞り器用穴と結合ピース の取り付け用切り欠きが挿し口突部の反対側になるように注意して、ロックリングを挿し口外面の調整位置に預ける。
- ( 5 ) ロックリング絞り器を用いてロックリングを軽く絞り、ロックリングが調整位置に正確にくるように調整する。
- ( 6 ) ロックリング絞り器のナットをスパナで軽く締め、挿し口外面とロックリングが接触したのを確認する。その後、接合ピース ・ ・ を組み合わせた場合にピース の円周方向間隔が 1.5 ~ 2 mm になるように調整ボルトで調整する。
- ( 7 ) ロックリング結合部をコイル状に重ね合わせ、結合部が管頂にくるように受け口溝内に預け入れる。受口溝内ロックリングは、そのままでは自重により管頂部では垂れ下がるので、ロックリング拡大器をセットして受口溝内に完全に収まるようにする。

- ( 8 ) 押輪、割輪を清掃して挿し口へセットする。
- ( 9 ) 挿し口外面、受口内面、ゴム輪内面に滑剤を塗りバックアップリングをきれいに清掃して、挿し口へセットする。
- ( 10 ) 挿し口先端がディスタンスピースに当たるまで挿入する。
- ( 11 ) ロックリングの絞り器の先端を、受口と挿し口のすき間からロックリング絞り器用穴に差し込んでロックリングを絞る。
- ( 12 ) 結合ピース を結合ピース と の間に挿入する。
- ( 13 ) 受口・挿し口をクレーンやチェンブロックなどで芯出ししながら、バックアップリングを受口と挿し口のすき間に全周にわたりロックリングに当たるまで、適当な棒又は板で挿入する。
- ( 14 ) ゴム輪外面に滑剤を塗り、受口、挿し口のすき間に押し込む。
- ( 15 ) ボルトねじ部の短い方を受口タップ穴にねじ込む。
- ( 16 ) ボルトのねじ山を傷つけないように、押輪をボルトに預け、くさびを使用して押輪の心を出しながら、ナット数個で軽く締め、割輪を押輪の切り欠き部に全周入れる。
- ( 17 ) ボルト全部にナットを取り付け、押輪の心出しをしながらラチェットレンチ、スパナなどでボルトを締め付ける。全部のボルトはトルクレンチにより確認する。

#### 15 . G X形ダクタイル鋳鉄管の接合

G X形ダクタイル鋳鉄管の接合については、次によらなければならない。

接合参照図は図 5-13

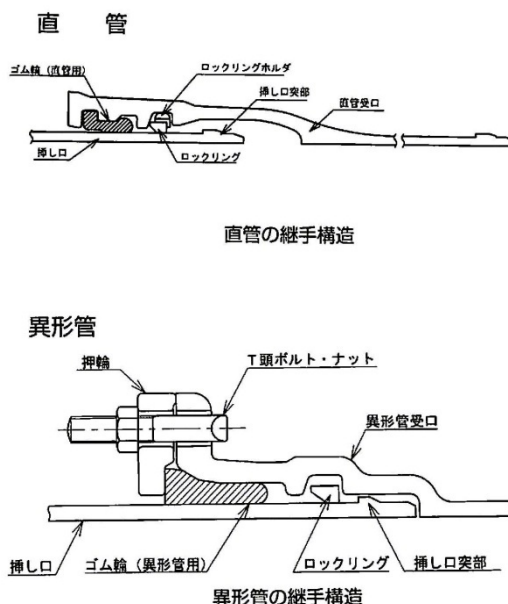


図 5 - 1 3

- ( 1 ) 挿し口外面の清掃は、端部から約 30 cm程度とする。
- ( 2 ) ロックリングとロックリング心出し用ゴムは、受口にセットされた状態で出荷されるため、ロックリングとロックリング心出し用ゴムが正常な状態であるか目視、及び手で触って確認すること。
- ( 3 ) ゴム輪の装着は、ヒール部を手前にしてヒール部が受口内面の凹部に完全に

はまり込むように正確に行うこと。

- (4) 挿し口先端から白線までの範囲、及びゴム輪の挿し口接触部分に滑材をむらなく塗布すること。
- (5) 接合にあたっては、図 5-14 に示すように管径に応じた接合用のリングとレバーホイストを使用し、図 5-15 に示す白線 A の幅の中に受口端面がくるように挿し口を挿入すること。

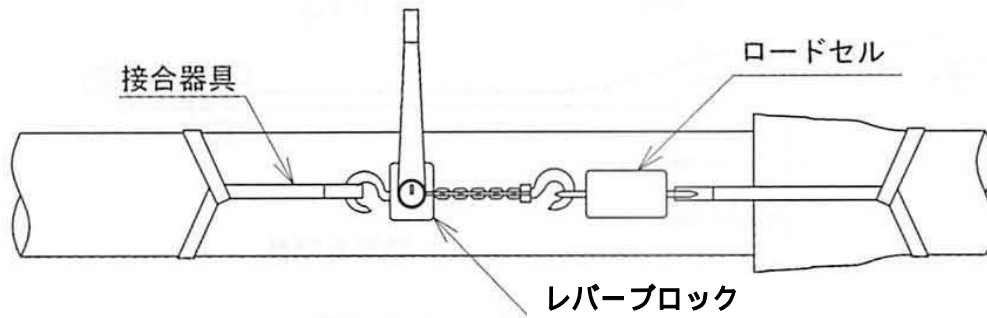
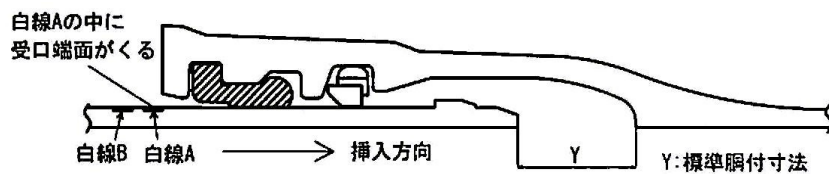


図 5 - 1 4 GX管用接合器具



挿入状態

図 5 - 1 5 受口・挿し口の挿入完了

## 16. フランジ継手の接合

フランジ継手の接合については、次によらなければならない。

- (1) フランジ面及びガスケット溝を清掃し、異物を確実に除去しなければならない。
- (2) ボルトは片締めにならないように全周を通じて均等に締付けなければならない。
- (3) ボルトの締付けトルクは、表 5 - 5 によらなければならない。

表 5 - 5 フランジ継手の締付基準トルク

管径 (mm) 7.5K	ボルト の呼び 径	締付トルク	
		RF 形 (形式 1)	GF 形 (形式 2)
75 ~ 200	M16	60 N・m	60 N・m
250 ~ 300	M20	100 N・m	60 N・m
350 ~ 400	M22	120 N・m	60 N・m
450 ~ 600	M24	180 N・m	60 N・m
700 ~ 1,200	M30	330 N・m	60 N・m
1,350 ~ 1,800	M36	500 N・m	60 N・m
2,000 ~ 2,400	M42	580 N・m	60 N・m

### 17. 特殊押輪取付

特殊押輪取付については、次によらなければならない。

- (1) 特殊押輪を使用する場合は、第 14 編 14 - 1 - 5 - 5 8 . K形継手ダクタイル鋳鉄管の接合に準じて行い、押しボルトの締付けトルクは、1 種管、2 種管、3 種管の場合 100 ~ 150N・m を標準とする。

なお、締付完了後は、トルクレンチを使用して、締付けトルクを確認するとともにメカニカル継手の T 頭ボルトの締付け状況を点検しなければならない。

- (2) 特殊押輪の取付箇所に、防食被覆 (ポリエチレンスリーブ被覆等) を行う場合は、別記特記仕様書に基づいて施工しなければならない。

### 18. 管の一体化

受注者は、管の一体化 (離脱防止継手又は、離脱防止金具) が必要と認められた箇所には、監督職員と協議の上、必要な措置をとらなければならない。

### 19. 鋼管布設工事の施工計画

鋼管布設工事の施工計画書には、次の事項を記載しなければならない。

- (1) 溶接士実務経歴書 (資格証明書含む)  
 (2) 塗装工実務経歴書  
 (3) 関連工事の受注者との協議内容  
 (4) 溶接、塗覆装等の施工詳細

### 20. 鋼管の製作

鋼管の製作は、次によらなければならない。

- (1) 製作前に設計図書に基づく詳細な製作図を監督職員に提出し、承諾を得た後、製作しなければならない。  
 (2) 管端加工の形状は、JWWA G 117 (水道用塗覆装鋼管)、JWWA G 118 (水道用塗覆装鋼管の異形管)、JIS G 3459 (配管用ステンレス鋼管)、JIS G 3468 (配管用溶接大口径ステンレス鋼管) 又は WSP 002 (水道用塗覆装鋼管現場施工基準) によること。

なお、上記以外の管端形状を必要とする場合は、監督職員の承諾を得なければならない。

### 21. 鋼管の取扱い

鋼管の取扱いについては、次の事項を厳守し、塗覆装面及び開先に絶対に損傷を与えてはならない。

- ( 1 ) 管の小運搬、吊込、据付その他の取扱いに際しては、常に周到な注意を払い、衝撃、墜落のないようにすることは勿論、取扱い時における吊り下げ、あるいは、台付には巾広ベルト（ナイロンスリング）などを用い塗覆装及び端管に損傷を与えないようにしなければならない。もし不注意により損傷を与えた場合は、直ちに監督職員に報告するとともに、その処置については監督職員の指示に従わなければならない。これに要する費用はすべて受注者の負担とする。
- ( 2 ) 管を吊る場合は、原則として両端の非塗装部に台付けをとる２点吊りにより行わなければならない。
- ( 3 ) 管の支持材、すのこ等は、据付け直前まで取り外してはならない。
- ( 4 ) ナイロンスリングを使用するときは、製造会社、協会等の安全指導を遵守し、事故防止に努めなければならない。
- ( 5 ) 鋼管内で溶接、塗装、すり搬出、グラウト等の作業を行う場所は、ゴムマットを敷き、内面塗装を損傷してはならない。
- ( 6 ) 鋼管外面は、木材、鋼材、機械類等で塗覆装を傷つけてはならない。万一傷つけた場合は、直ちに工場塗装と同一材料で補修しなければならない。

## 22．鋼管の据付け

鋼管の据付けについては、次によらなければならない。

- ( 1 ) 管軸方向の溶接継目（ビード）が一直線上にならないよう据付けなければならない。
- ( 2 ) 外面塗覆装及び管端を損傷しないよう、ナイロンスリング、吊りピースを使用するなど、適切な措置を講ずること。また、管を転がしたり、横引きしたり、シャベルやバール等でこじったりしてはならない。
- ( 3 ) 溶接作業に先立ち、管相互の位置、角度等を正確に確保するための芯出しを行わなければならない。
- ( 4 ) 橋梁添架管等の布設にあたっては、工法をあらかじめ監督職員と協議しなければならない。

## 23．現場溶接

現場溶接については、次によらなければならない。

- ( 1 ) 溶接作業に従事する溶接技士は、JIS Z 3801（手溶接技術検定における試験方法及び判定基準）及び、JIS Z 3821（ステンレス鋼溶接技術検定における試験方法及び判定基準）に基づく資格を有する者が従事しなければならない。  
なお、自動溶接を行う場合は、自動溶接に豊富な実務経験と、確かな技術を有す者とする。
- ( 2 ) 溶接棒は、溶接材料及び溶接方法に応じた適切な溶接棒を使用しなければならない。
- ( 3 ) 溶接棒は常時乾燥状態に保つよう適正な管理を行い、湿度の高い場所（掘削構内等）に裸のまま持ち込まないこと。
- ( 4 ) 溶接棒の棒径は開先の形状、板厚、溶接方法、溶接層に応じた適切なものを使用しなければならない。
- ( 5 ) 溶接部は十分乾燥させ、錆その他有害なものは、ワイヤブラシ等で完全に除去し、清掃してから溶接を行わなければならない。
- ( 6 ) 溶接にあたっては、管の変形を矯正し、管端に過度の拘束を与えない程度で正確に据付けてから仮付け溶接を行わなければならない。
- ( 7 ) 本溶接の場合は、仮付け部分を完全に除去するか、又は仮付溶接の両端を整

形しなければならない。なお、溶接に伴い、スパッタが塗装面を傷めないよう適切な防護をしなければならない。

- (8) 仮付け溶接後は、直ちに本溶接を行わなければならない。なお、仮付け溶接のみが先行する場合は、監督職員と協議しなければならない。
- (9) ビートの余盛りは、WSP 002（水道用塗覆装鋼管現場施工基準）に適合しなければならない。ただし、管内面及び水管橋等の外面は、余盛りを行った後、塗装に支障のない程度に平滑に仕上げなければならない。
- (10) 本溶接は、溶接部での収縮応力や溶接歪みを少なくするために、溶接熱の分布が均等になるよう溶接順序に留意しなければならない。
- (11) 溶接は、その一層が完了するまで連続して行わなければならない。また、各層ごとにスラグ、スパッタ等を完全に除去した後、溶接を行わなければならない。
- (12) 両面溶接の場合は、片側の溶接を完了後、反対側をガウジングにより健全な溶接層まで除去した後、溶接を行わなければならない。
- (13) 屈曲箇所における溶接は、その角度に応じて管端を切断した後、開先を規定寸法に仕上げしてから行わなければならない。また、中間で切管を使用する場合も、これに準じて行わなければならない。
- (14) 雨天、風雪時又は気温が5 以下の時は、原則として溶接を行ってはならない。ただし、適切な防護設備を設けた場合、又は溶接前にあらかじめガスバーナ等で適切な余熱を行う場合は、監督職員と協議の上溶接を行うことができる。  
なお、ステンレス鋼鋼管の場合は、材質に応じて予熱の要否を監督職員と協議の上溶接を行わなければならない。
- (15) 溶接作業は、部材の溶け込みが十分に得られるよう、適切な溶接棒、溶接電流及び溶接速度を選定し欠陥のないよう行わなければならない。

## 24. 溶接部の検査

溶接部の検査については、次によらなければならない。

- (1) 溶接部の検査は、外観（カラーチェック等）及び、放射線透過試験又は超音波探傷試験を行わなければならない。ただし、超音波探傷試験については、原則として現場溶接部で放射線透過試験による検査ができない場合適用する。  
また、ステンレス鋼鋼管の超音波探傷試験については、監督職員と別途協議するものとする。
- (2) 放射線透過試験に従事する技術者は、(社)日本非破壊検査協会の実施する「非破壊検査技術者技量認定試験」の放射線検査2種技術者以上の資格を有するものとし、試験前に資格証明書の写し及び実務経歴書を監督職員に提出しなければならない。
- (3) 超音波探傷試験に従事する技術者は、(社)日本非破壊検査協会の実施する「非破壊検査技術者技量認定試験」の超音波探傷検査2種技術者以上の資格を有するものとし、試験前に資格証明書の写し及び実務経歴書を監督職員に提出しなければならない。
- (4) 透過写真（ネガ含）は、検査完了後、撮影箇所を明示し、監督職員に提出しなければならない。
- (5) 外観試験（カラーチェック等）については、WSP 002（水道用塗覆装鋼管現場施工基準）により行い、表面に欠陥がないこと確認しなければならない。
- (6) 放射線透過試験の判定は、JIS Z 3104（鋼溶接継手の放射線透過試験方法）

又は、JIS Z 3106（ステンレス鋼溶接部の放射線透過試験方法及び透過写真の等級分類法）により行い、JIS Z 3104 については2 類以上、JIS Z 3106 については2 級以上を合格とする。

(7) 工場溶接部の撮影箇所及び枚数は、別記**特記仕様書**に基づいて行わなければならない。

(8) 現場溶接部の撮影標準頻度は、水管橋の溶接口数の全数、添架管及び埋設管については4 口以下は全箇所、5 口以上9 9 口以下は溶接口数を  $n$  とした場合  $n^{1/2}$  箇所以上（ただし最低4 箇所）、1 0 0 口以上は溶接口数の10%程度に対して行い、その枚数は、溶接口数×撮影頻度×1 口当り撮影枚数とする。

ただし、別途監督職員より**指示**のある場合は、それに基づいて撮影しなければならない。

(9) 超音波探傷試験は、JIS Z 3060（鋼溶接部の超音波探傷試験方法）により行わなければならない。ただし、ステンレス鋼鋼管の場合は、**監督職員**と別途**協議**するものとする。

(10) 超音波探傷試験は、管外面の溶接部両端から水管橋（添架）部の溶接口数の全数、その他の箇所は溶接口数の10%程度に対して行い、その箇所数は、呼び径1,000 mm以上は1 口につき2 箇所、呼び径900 mm以下は1 口につき1 箇所とする。

なお、1 箇所当たりの検査長は30 cmを標準とし、その判定はJIS Z 3060 に定められた2 類以上を合格とする。

(11) 検査の結果、不合格と判定された溶接箇所は全周を撮影し、不良箇所については、それぞれの規格の判定基準を満足するように補修を行わなければならない。

## 25. 塗覆装

塗覆装については、次によらなければならない。

(1) 塗覆装は、工場塗覆装については別記**特記仕様書**に、現場塗覆装については第14 編14 - 1 - 5 - 8 塗装工及び別記**特記仕様書**に基づいて行わなければならない。

(2) 工場での塗覆装の検査については、日本水道協会検査員**立会**のもとに行わなければならない。ただし、監督職員が**指示**する場合は、日本水道協会検査証明書及び製造証明書の**提出**によって、立会検査を省略することができる。

なお、検査に合格した管には、管1 本ごとに、次の項目を明示しなければならない。

製造業者名又は略号

種類の記号

寸法

管番号

製造 年 月

日本水道協会検査員の合格記号

(3) 現場塗覆装の検査については、第3 編土木工事共通編 3 - 2 - 3 - 31 現場塗装工 16. 検査及び別記**特記仕様書**に基づいて行わなければならない。

(4) 検査の結果、不合格と判定された箇所はナイフ又はへら等で塗膜を十分に切取り、鋼面の処理からやり直し、再検査を受けなければならない。

なお、水素ガスの発生に起因する欠陥は軽微なものを除き、鋼面より再塗装



しなければならない。

## 26. 品質管理関係図書

工事完了後、次の事項を整理し品質管理関係図書として監督職員に提出しなければならない。

### (1) 試験・検査記録

- 主要材料の製造証明書（ミルシート）
- 放射線等検査成績書
- 溶接検査記録（溶接方法・溶接棒の種類）
- 塗覆装検査記録（塗覆装の種類）
- 寸法検査記録

### (2) 日本水道協会の検査証明書

### (3) 製作工程写真

## 27. 水道用耐衝撃性硬質塩化ビニル管の取り扱い

水道用耐衝撃性硬質塩化ビニル管の取扱いについては、次の事項を厳守しなければならない。

- (1) 水道用対衝撃性硬質塩化ビニル管の運搬の際は慎重に取扱い、放り投げたりしてはならない。
- (2) 水道用対衝撃性硬質塩化ビニル管のトラック運搬は、原則として長尺荷台のトラックを用い、横積みにして固定しなければならない。
- (3) 水道用対衝撃性硬質塩化ビニル管を横積みで保管する場合は、平地に積み上げ、高さ1 m以下とし、崩れないように措置しなければならない。
- (4) 保管場所は、なるべく風通しのよい直射日光の当たらない所を選ばなければならない。
- (5) 高熱により変形するおそれがあるので、特に火気等に注意し温度変化の少ない場所に保管しなければならない。
- (6) 継手類は、種類、管径ごとに数量を確認した上、屋内に保管しなければならない。
- (7) 水道用対衝撃性硬質塩化ビニル管とその継手は、揮発性薬品（アセトン、ベンゾール、四塩化炭素、クロロホルム、酢酸エチル）及びクレオソート類に浸食されやすいので注意しなければならない。

## 28. 水道用対衝撃性硬質塩化ビニル管の接合（TS接合）

水道用対衝撃性硬質塩化ビニル管の接合（TS接合）については、次によらなければならない。

- (1) 接合に先立ち、管体に挿入寸法をマジックインク等に表示した後、施工しなければならない。
- (2) 接着剤塗布前に、管を継手に軽く挿入してみて、管が止まる位置（ゼロポイント）が受口長さの1/3～2/3の範囲であることを確認しなければならない。
- (3) 接着剤を標線以上にはみ出さないよう刷毛で薄く塗り、接着剤が乾燥しないうちに管を一気にひねらず挿入し、30～60秒そのまま押さえつけておかなければならない。
- (4) 挿入は原則として、てこ棒又は挿入機等を使用し、叩き込みは行わない。また、作業中接着剤塗布面に泥、ほこり等がつかないように注意するとともに、はみ出した接着剤及びこぼれた接着剤は、管に付着しないように取り除かなければならない。

- ( 5 ) 接合直後に接合部に曲げ応力など無理な力を加えてはならない。
- ( 6 ) 陸継ぎをしながら布設する場合は、接合直後夏季は 1 時間、冬季は 2 時間以上静置した後、溝内に下ろすようにしなければならない。  
なお、無理な曲げ配管は避けなければならない。
- ( 7 ) 配管終了時には、管内に溜まっている溶剤蒸気をそのまま放置することなく、できるだけ速やかに排出しなければならない。
- ( 8 ) 接着剤の品質及び取扱いは、次のとおりとする。  
接着剤は JWVA S 101 ( 塩化ビニル管用接着剤 ) に規定するものを使用しなければならない。  
接着剤は、可燃物であるから火気のある場所に保管せず又はこの様な場所で取り扱ってはならない。  
使用后密封し、冷暗所に保管しなければならない。なお、保管にあたっては、「消防法」に適合するよう貯蔵量等に、十分注意して貯蔵しなければならない。  
接着剤が古くなり、ゼラチン状のようになったものは使用してはならない。

## 29 . 水道用対衝撃性硬質塩化ビニル管の接合 ( ゴム輪形接合 )

水道用対衝撃性硬質塩化ビニル管の接合 ( ゴム輪形接合 ) については、次によらなければならない。

- ( 1 ) ゴム輪は、フラップ部が受口の奥に向くようにして、ゴム輪溝部に正確に装着しなければならない。
- ( 2 ) 管挿し口及び継手のゴム輪に、刷毛又は、ウエス等で滑剤を十分に塗布しなければならない。  
なお、滑剤は塩化ビニル管専用のものを使用しなければならない。
- ( 3 ) 滑剤を塗り終わったら、直ちに挿入機等で標線まで管を継手に挿入しなければならない。  
なお、挿入後全円周に亘ってゴム輪が正常な状態か十分に確認しなければならない。
- ( 4 ) 切管した場合、挿し口はヤスリ等で面取りするとともに管端より受口長さを測り、管体にマジックインキ等で標線を記入しなければならない。
- ( 5 ) 離脱防止金具について、必要と認めた箇所には、監督職員と協議の上、これを取付なければならない。

## 30 . 水道用ポリエチレン二層管の取り扱い

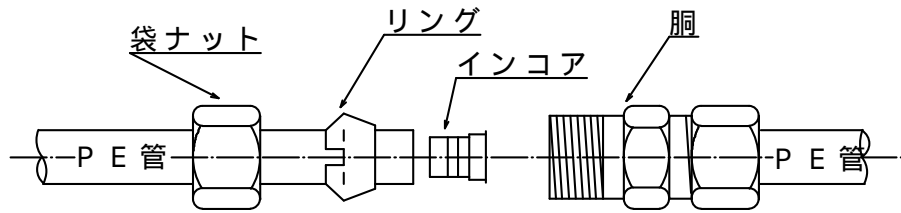
水道用ポリエチレン二層管の取扱いについては、第 14 編 14 - 1 - 5 - 5 27 . 水道用対衝撃性硬質硬質塩化ビニル管の取扱いに準ずる。

## 31 . 水道用ポリエチレン二層管の接合 ( 冷間継手 B 形による接合 )

水道用ポリエチレン二層管の接合 ( 冷間継手 B 形による接合 ) については、次によらなければならない。

接合参照図は図 5 - 16

- ( 1 ) 管端を直角に切り揃えなければならない。
- ( 2 ) 継手を分解し、管に袋ナット、リングを順に移し、インコアを木槌等で叩き込まなければならない。
- ( 3 ) セットされた管端を胴に挿入し、リングを押し込みながら袋ナットを本体ねじに十分に手で締付けなければならない。
- ( 4 ) 手で十分に締付けた袋ナットを、パイプレンチ 2 個を使って十分に締付けなければならない。



B形接合方法

図 5 16  
図 5 - 16

### 32. 配水用ポリエチレン管の取り扱い

配水用ポリエチレン管の取り扱いについては、次の事項を遵守しなければならない。

- (1) 管や継手は、傷がつき易いので、放り投げたり引きずったりするようなことは避け、丁寧に扱うこと。
- (2) 管は、直射日光（紫外線）が当たると、管の材質が劣化するので、防護カバーなどで直射日光を避けて保管すること。なお、継手の保管は屋内とすること。やむを得ず屋外に保管する場合、直射日光（紫外線）や雨を防ぐため、シートなどによって覆いをすること。
- (3) 管や継手は可燃性であるので、火気又は熱源に近付けてはならない。
- (4) 管の保管は平坦な場所を選び、まくら木を約 1 m 間隔で敷き、不陸が生じないように横積みし、井桁積みはしないこと。
- (5) 継手の保管は屋内保管を原則とし、現場で屋外保管する場合はメーカー出荷時の段ボール等の梱包状態のままシート等で覆うこと。

### 33. 配水用ポリエチレン管の E F 接合

配水用ポリエチレン管の E F 接合については、次によらなければならない。

接合参照図は図 5 - 17

- (1) 管の切断  
管の切断は、所定のパイプカッターを用い、管軸に対して管端が直角になるように切断する。また、高速砥石タイプの切断工具は、熱で管切断面が変形する恐れがあるため、使用してはならない。
- (2) 管の清掃  
管に傷がないかを点検のうえ、管に付着している土、汚れ等をペーパータオル（化学繊維等が含まれていないパルプ 100% を使用し、再生紙は使用しない。）で清掃する。清掃は、管端から 200 mm 以上の範囲を管全周にわたって行う。
- (3) 融着面の切削  
管端から測って規定の差込み長さの位置に標線をマーキングする。次に削り残し、切削むら等の確認を容易にするため、切削面に波形線をマーキングし、スクレーパを用いて管端から標線まで管表面を切削（スクレーブ）する。切削が不十分な場合は、融着不良となる場合があるため、波形線のマーキングが完全に消えるまで切削する。
- (4) 融着面の清掃

管の切削面と受口付き直管、E Fソケット等の内面全体をエタノール又はアセトンをしみ込ませたペーパータオルを使用し、素手で清掃する。

軍手、手袋等を使用し、清掃は絶対しない。

( 5 ) 標線のマーキング

切削、清掃済みの管に受口付き直管、E Fソケット等を挿入し、端面に沿って円周方向に標線をマーキングする。

清掃面に触れない。

( 6 ) 管と継手等の挿入及び固定

受口付き直管、E Fソケット等に管を標線まで挿入し、クランプを用いて管と受口付き直管、E Fソケット等を固定する。

この場合に叩き込み挿入や斜め挿入はしない。

( 7 ) 融着準備

受口付き直管、E Fソケット等とコントローラ(共用コントローラを使用)の適合を確認のうえ、コントローラの電源を入れる。

コントローラは、通電中に電圧降下が大きくなった場合には作動しなくなるため、電源は専用のものを使用する。

また、発電機使用による冬季の施工では、必ず暖気運転を行い使用する。

受口付き直管、E Fソケット等の端子に出力ケーブルを接続し、コントローラ付属のバーコードリーダーで継手のバーコードを読み込み、融着データを入力する。

( 8 ) 融着

コントローラのスタートボタンを押して通電を開始する。

ケーブルの脱落や電圧の降下により通電中にエラーが発生した場合には、融着不良部分を切除し、新しいE Fソケット等を用いて最初から作業をやり直す。

( 9 ) 確認

受口付き直管、E Fソケット等のインジケータが左右とも隆起していることを確認する。

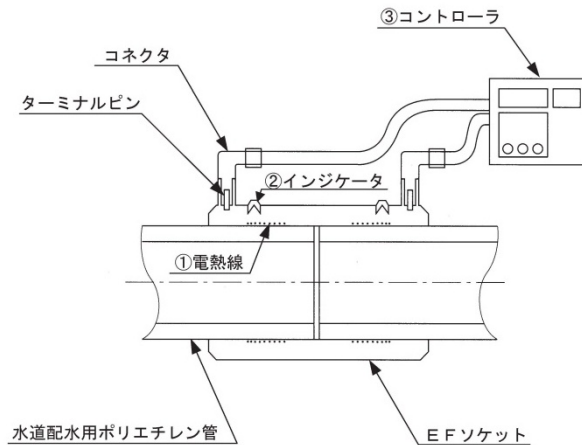
インジケータの隆起が確認できない場合やコントローラが正常に終了していない場合には、融着不良であり、この場合は融着不良部分を切除し、新しいE Fソケット等を用いて最初から作業をやり直す。

( 10 ) 冷却

コントローラの通電が終了してから、規定の冷却時間をとる。

また、通電終了時刻と通電終了時刻に所要冷却時間を加えた冷却完了時刻を継手に記入し、その時刻になるまで、クランプで固定したままにし、外力を加えない。

呼び径	50	75
冷却時間(分)	5	10



- ① 通電により発熱し、樹脂を溶融させる電熱線
- ② 通電されたことを示すインジケータ
- ③ 通電時間などを制御するコントローラ

図 5 - 17 EF 接合状況

### 34. 配水用ポリエチレン管のメカニカル接合

配水用ポリエチレン管のメカニカル接合については、次によらなければならない。

#### (1) 管端の処理及び清掃

管端が直角になるように切断し、管端のバリを取り除いたうえで管端から200 mm程度の内外面を清潔なウエス等で油、砂等の異物や汚れを除去する。

また、管端の外周部の面取りを行うことで挿入が容易になるので、必ず行う。

#### (2) インナーコアを挿入する場合

インナーコアも同様に清潔なウエス等で付着した油、砂等の異物や汚れを除去し、挿入寸法まで管に挿入する。

インナーコアが入りにくい場合は、角材等を当ててプラスチックハンマー、木槌等で軽くたたいて管、インナーコアに傷等を付けないように挿入する。

#### (3) 標線のマーキング

管体に標線をマーキングし接合作業を行う。

#### (4) 挿入

本体を指定の挿入量まで挿入する。

#### (5) 締付け

各ボルト・ナットを定められた状態になるまで締付ける。

### 35. 配水用ポリエチレン管の施工上の基本事項

作業の安全と管路の品質を確保するため、「POLITEC 水道配水用ポリエチレン管及び管継手 施工マニュアル」の内容を遵守すること。

### 36. 既設管の撤去

(1) 既設管の撤去にあたっては、埋設位置、管種、管径等を確認しなければならない。なお、管を撤去し再使用する場合は、継手の取外しを行い、管に損傷を与えないよう慎重に撤去しなければならない。管を撤去する場合は、第14編第1章第4節発生品の規定による。

(2) 異形管防護等のコンクリートは、壊し残しの無いようにし、完全に撤去しなければならない。

- (3) 石綿セメント管及び塩ビ管の処分は、第1編共通編1-1-1-18 建設副産物の処理の規定による。
- (4) 石綿セメント管の撤去にあたっては、粉塵を伴う切断等は避け、継手部で取り外すようにする。やむを得ず切断等する場合は、散水をする等湿潤な状態にして、さらに手動で切断する等粉塵の出ない処置をする。  
また、撤去管は、プラスチック袋で二重に梱包し、アスベスト廃棄物である旨を表示しなければならない。
- (5) 撤去管類は、種別、呼び径毎に撤去延長並びに撤去個数を計測、集計し、現場外へ搬出する際には監督職員の**確認**（写真管理等）を得なければならない。

#### 14-1-5-6 仮設管布設工

仮設管布設工の施工については、第14編14-1-5-5 管布設工の規定によるものの他、下記の規定によらなければならない。

##### 1. リース仮設管

リース仮設管の施工箇所、形状、寸法、使用材料は、設計図及び別記**特記仕様書**によらなければならない。なお、使用リース仮設管材料については、事前に製品資料又は、見本等を監督職員に**提出**し、**承諾**を得なければならない。

#### 14-1-5-7 管防護工

- (1) 異形管防護工の施工箇所、形状、寸法、使用材料等については、設計図及び施工標準図に基づいて行わなければならない。
- (2) 前項以外で、監督職員が必要と認めた場合は、その**指示**により適切な防護を行わなければならない。
- (3) 異形管防護コンクリートの施工にあたっては、管の表面をよく洗浄し、型枠を設け所定の配筋を行い、入念にコンクリートを打設しなければならない。

#### 14-1-5-8 塗装工（塗替工）

##### 1. 一般事項

- (1) 鋼製水管橋、ダクティル鉄製添架管等の現場塗装工に適用する。
- (2) 同種の塗装工事等に従事した経験を有する塗装作業者を従事させること。
- (3) 工事作業中に鉄道・道路・河川等に塗料等が落下しないようにしなければならない。
- (4) 工事の施工にあたっては、周囲の環境汚染防止に留意するとともに、「**有機溶剤中毒防止規則**」及び「**特定化学物質等障害予防規則**」等に基づき安全対策を十分講じなければならない。
- (5) 工事着手前に、現状の塗装仕様と**設計図書**に示した塗装仕様との適合性を**確認**し、着手しなければならない。
- (6) 施工に先立ち色見本を**提出**し、監督職員の**承諾**を得なければならない。

##### 2. 施工計画

工事の施工に先立ち、**施工計画書**に次の事項を記載しなければならない。

- (1) 工事概要（塗装面積、工期、工事場所、受注者氏名）
- (2) 塗装系（塗装の種類、標準使用量）
- (3) 使用塗料（規格、銘柄、製造業者名、数量、色標番号）
- (4) 素地調整（洗浄度、使用機器）

- ( 5 ) 塗布作業 ( 塗布方法、塗重ね間隔、希釈率、気象条件、調合方法 )
- ( 6 ) 仮設備 ( 足場、防護工、照明換気設備、保安規則 )
- ( 7 ) 管理 ( 管理項目、管理方法、管理記録様式、管理記録の提出要領 )
- ( 8 ) 検査 ( 検査項目、検査方法、合否基準、不合格時の処置 )
- ( 9 ) その他 ( 塗装作業者名簿 )

### 3 . 材料規格

( 1 ) 塗料については、第 2 編第 2 章第 11 節塗料、第 14 編第 1 章第 3 節材料、日本道路協会「鋼道路橋塗装便覧」並びに日本水道鋼管協会「水管橋外面塗装基準 ( WSP009 )」、日本ダクティル鉄管協会「ダクティル鑄鉄管外面特殊塗装 ( JDP A Z 2009 )」及び、次の事項によらなければならない。

- ( 2 ) 塗料の調合は、専門製造業者において工場調合を原則とする。
- ( 3 ) 塗料の納入は、塗料レットを完全に保ち開封しないままで現場に搬入しなければならない。

また、規格名称、包装番号、製造年月日、数量 ( 充缶、空缶 ) については監督職員の確認を受けなければならない。

- ( 4 ) 塗料は、直射日光を受けない場所に保管し、その取扱いは、関係諸法令、諸法規を遵守しなければならない。
- ( 5 ) 下塗、中塗、及び上塗に使用する塗料は同一製造会社の製品であること。
- ( 6 ) 塗料は、使用の都度十分に攪拌し、顔料の沈でんを防ぐとともに、可使時間内に使用すること。特に多液型の塗料については、規格や製造年月日を照合するとともに、混合の際の混合割合、混合法、混合塗料の状態、使用時間について使用塗料の仕様を遵守しなければならない。
- ( 7 ) 気温の寒暖や被塗装面の状態を考慮して、作業性をよくするための希釈剤を混合する必要が生じた場合は、監督職員と協議のうえ原則として 5 % まで現場調合してもよい。

希釈剤は、塗料と同一製造会社の製品で塗料に適したものを使用すること。

### 4 . 塗装仕様

塗装仕様は、「鋼道路橋塗装便覧」( 日本道路協会 )、日本水道鋼管協会「水管橋外面塗装基準 ( WSP009 )」、日本ダクティル鉄管協会「ダクティル鑄鉄管外面特殊塗装 ( JDP A Z 2009 )」、及び表 5 - 6 によらなければならない。

また、色調は設計図書によること。

表 5 - 6 塗装仕様

塗装系	塗 料 名	標準使用量	目標膜厚	塗装間隔
ポリウレタン 樹 脂 系	変性エポキシ樹脂塗料 下塗り	240g/㎡	60 μm	1 ~ 10 日
	変性エポキシ樹脂塗料 下塗り	240g/㎡	60 μm	
	ポリウレタン樹脂塗料 中塗り	140g/㎡	30 μm	
	ポリウレタン樹脂塗料 上塗り	120g/㎡	30 μm	

## 5. 足場及び防護工

- (1) 足場及び防護工は、工事施工中それらのものに作用する応力を考慮し、十分耐えるものであること。
- (2) 足場組立てにあたっては、あらかじめ組立図を作成し、各部材の寸法、継手の構造等明らかにしておくこと。
- (3) 防護工はシートと金網、あるいはシートと安全ネットで作業場所を覆うこと。
- (4) 防護工に用いるシートは縁辺、隅角部、水抜き穴及び取付け穴等を布や鳩目打ち等により補強し、織りむらや著しい材質劣化等の欠陥のないものを用い、十分な重ね代をとって足場に緊結し、隙間を生じさせないこと。
- (5) シート防護にあたっては、特に風圧に対して十分検討を行い、控えをとること。
- (6) 防護工に用いる金網及びシートは、使用前に点検して、欠陥のないものを用い、たわみができるだけ少なくなるようにすること。また、引っ張りすぎないように余裕をもたせて張り要所を緊結すること。
- (7) 素地調整時の錆や塗膜片（ケレダスト）については、周囲に飛散、落下させることなく、完全に回収し処分すること。なお、処分方法については、**施工計画書**に記載すること。
- (8) 足場を河川（道路）の上空に設ける場合は、水面（地上）から関係法規等で定める余裕高を保持するなど、関係機関との**協議事項**に従うこと。

## 6. 素地調整

- (1) 被塗装面の表面は、塗装に先立ち錆落としや清掃を行うものとし、素地調整は**設計図書**に示す素地調整種別に応じて、以下の仕様を適用すること。  
錆が発生している場合は、表5 - 7によること。

表5 - 7 塗膜の発錆面積と素地調整種別

素地調整種別	錆の状態	発錆面積 (%)	素地調整内容
2種	錆が進行し、板状錆に近い状態や、こぶ状錆となっている	30以上	旧塗膜、錆を除去し、鋼材面を露出させる
3種A	点錆がかなり点在している	15～30	活膜は残すが、それ以外の不良部（さび・われ・ふくれ）は除去する
3種B	点錆が少し点在している	5～15	同上
3種C	点錆がほんの少し点在している	5以下	同上

錆がなく、ふくれ・はがれ・白亜化・変退色などの塗膜異状がある場合は、表5 - 8によること。



表 5 - 8 塗膜の発錆面積と素地調整種別

素地調整種別	錆の状態	発錆面積 (%)	素地調整内容
3種C	発錆はないが、われ・ふくれ・はがれの発生が多く認められる	5以上	活膜は残すが、不良部は除去する
4種	発錆はないが、われ・ふくれ・はがれの発生が少し認められる場合	5以下	同上
	白亜化・変退色の著しい場合		粉化物・汚れなどを除去する

- (2) 施工にあたっては有害な薬品を用いないこと。
- (3) 海岸部に架設された部材及び塩分付着の疑いがある場合は、処置方法について監督職員と協議すること。
- (4) 素地調整第3種において、活膜とねばりのある塗膜をいうが、判断に際しては監督職員と協議すること。

**7. 施工条件**

下記の場合は現場塗装を行わないこと。これ以外の場合は監督職員と協議すること。

- (1) 塗布作業の気温・湿度の制限は、第3編土木工事共通編2-3-31 現場塗装工並びに表5-9に示すとおりとする。

表 5 - 9 塗布作業時の気温・湿度の制限

塗装の種類	気温 ( )	湿度 (%)
変性エポキシ樹脂塗料下塗	10 以下	85 以上
ポリウレタン樹脂塗料中塗	5 以下	〃
ポリウレタン樹脂塗料上塗	0 以下	〃

注) 印を付した塗料を低音時に塗布する場合は、低音用の塗料を用いなければならない。低温用塗料に対する制限は上表において、気温については5以下、20以上、湿度については85%以上とする。

- (2) 塗膜の乾燥前に、降雨、雪、霜、温度の急変の恐れのあるとき。
- (3) 降雨等で表面が濡れているとき。
- (4) 炎天で鋼材表面の温度が高く、塗料に泡を生じる恐れのあるとき。
- (5) 塗膜乾燥中に風が強く、異物の付着が予想されるとき。
- (6) 規定された塗装間隔以内に塗装するとき。
- (7) 被塗装面に泥、汚物、油脂類等の異物が付着しているとき。
- (8) 使用塗料が規定された可使用時間を経過しているとき。
- (9) 定められた希釈、混合及び攪拌が行われず塗料に変化が認められるとき。
- (10) その他塗膜に悪影響を及ぼす恐れがあると監督職員が認めたとき。

**8. 注意事項**

- (1) 塗り残し、塗りむら、ながれ、はけめ、たれ等の欠陥が生じないように、均一の厚さに塗装すること。

- ( 2 ) 前回までの塗膜を損傷した場合は、補修塗装を行ってから次の工程の塗装を行うこと。
- ( 3 ) 塗装作業には、刷毛を用いなければならない。なお、ローラブラシ又はエアースプレーを使用する場合は、あらかじめ**施工計画書**に、その理由施工方法等を記載すること。
- ( 4 ) 通気不良場所の塗装にあたっては、換気を十分に安全な施工を行うこと。また、使用機器は防爆型のものを使用すること。

#### 9 . 下塗り

- ( 1 ) 被塗装面の素地調整状態を**確認**した上で下塗りを施工しなければならない。また、天災その他の理由によりやむを得ず下塗りが遅れ、そのため錆が生じたときは再び素地調整を行い、塗装すること。
- ( 2 ) 塗装の塗り重ねにあたっては、先に塗布した塗料が乾燥（硬化）状態になっていることを**確認**した上で行うこと。

#### 10 . 中塗り・上塗り

- ( 1 ) 被塗装面、塗膜の乾燥及び清掃状態を**確認**した上で行うこと。
- ( 2 ) 海岸地域、大気汚染の著しい地域等の塗装については、素地調整終了から上塗り完了までは速やかに塗装すること。

#### 11 . 塗膜厚管理

塗膜厚管理は、第 3 編土木工事共通編 2 - 3 - 31 現場塗装工の規定による。

#### 12 . 塗装記録

最終塗装完了後の塗装記録は、第 3 編土木工事共通編 2 - 3 - 31 現場塗装工の規定による。

#### 13 . 品質管理関係図書

工事完了後、次の事項を整理した品質管理関係図書を監督職員に**提出**すること。

- ( 1 ) 工事名
- ( 2 ) 工期
- ( 3 ) 施工場所
- ( 4 ) 塗装会社名
- ( 5 ) 塗装製造会社名、塗料名、材質、規格、色標番号及び使用量
- ( 6 ) 素地調整方法
- ( 7 ) 塗装作業（塗り重ね間隔及び塗装方法）
- ( 8 ) 塗膜厚管理資料（工程毎）

#### 14 - 1 - 5 - 9 支持金具設置工

支持金具については、施工箇所、形状、寸法、使用材料等については、設計図及び別記特記仕様書に基づいて行わなければならない。

なお、支持金具を工場製作するときは、製作**承諾**図を監督職員に**提出**し、**承諾**を得てから製作しなければならない。

#### 14 - 1 - 5 - 10 開削水替工

##### 1 . 一般事項

- ( 1 ) 受注者は、工事区域に湧水、滞水等がある場合は、現場に適した設備、方法により排水しなければならない。
- ( 2 ) 受注者は、湧水量を十分排水できる能力を有するポンプを使用すると共に不

- 測の出水に対して、予備機の準備等対処できるようにしておかなければならない。
- (3) 受注者は、ポンプ排水を行うにあたり、土質の**確認**によって、クイックサンド、ボイリングが起きない事を検討すると共に、湧水や雨水の流入水量を十分に排水しなければならない。
  - (4) 受注者は、前項の現象による法面や掘削地盤面の崩壊を招かぬように管理しなければならない。
  - (5) 受注者は、河川あるいは下水道等に排水する場合において、工事着手前に、河川法、下水道法の規定に基づき、当該管理者に届出、あるいは許可を受けなければならない。
  - (6) 受注者は、工事により発生する濁水に関係法令等に従って、濁りの除去等の処理を行った後、放流しなければならない。

#### 14 - 1 - 5 - 11 ポリエチレンスリーブ被覆工

##### 1 . 一般事項

- (1) 受注者は、ポリエチレンスリーブ被覆工に当たり、設計図書に特に定めのない事項については、JWWA K 158(水道用ダクタイル鋳鉄管用ポリエチレンスリーブ)の規定による。
- (2) 受注者は、ポリエチレンスリーブの被覆箇所については、設計図書に基づき施工しなければならない。
- (3) 受注者は、ポリエチレンスリーブの被覆については、地下水や土砂等が入らないよう管とポリエチレンスリーブを密着させなければならない。また、管頂部に重ね折り部がくるようにし、埋戻し時の土砂等の衝撃による損傷を避けなければならない。
- (4) 受注者は、継手部のスリーブ被覆については、十分なたるみを持たせ、管を埋戻した状態で、スリーブが継手部の形状になじむようにしなければならない。

### 第 6 節 管布設工（小口径推進）

#### 14 - 1 - 6 - 1 一般事項

本節は、管布設工（小口径推進）として仮管併用推進工、オーガ掘削推進工、小口径泥水推進工、オーガ掘削鋼管推進工、各種小口径推進工、立坑内管布設工、仮設備工（小口径）送排水泥設備工、泥水処理設備工、推進水替工、補助地盤改良工、その他これらに類する工種について定める。

#### 14 - 1 - 6 - 2 小口径推進工

##### 1 . 施工計画

- (1) 受注者は、推進工事の施工にあたって、工事着手前に施工場所の土質、地下水の状況、地下埋設物、その他工事に係る諸条件を十分調査し、その結果に基づき現場に適應した施工計画を作成して監督職員に**提出**しなければならない。
- (2) 受注者は、掘進箇所において、事前に土質の変化及び捨石、基礎杭等の存在が明らかになった場合には、周辺の状況を的確に把握するとともに、監督職員と土質・立杭位置・工法等について**協議**しなければならない。

##### 2 . 管の取扱い、保管

- (1) 受注者は、推進管の運搬、保管、据付けの際、管に衝撃を与えないように注

意して取り扱わなければならない。

- (2) 受注者は、現場に管を保管する場合には、第三者が保管場所に立入らないよう柵等を設けるとともに、倒壊等が生じないように十分な安全対策を講じなければならない。
- (3) 受注者は、管等の取扱い及び運搬にあたって、落下、ぶつかり合いがないように慎重に取り扱わなければならない。また、管等と荷台との接触部、特に管端部にはクッション材等をはさみ、受け口や挿し口が破損しないように十分注意しなければならない。
- (4) 受注者は、管の吊り下ろしについては、現場の状況に適応した安全な方法により丁寧に行わなければならない。

### 3. 掘進機

- (1) 受注者は、掘進機について掘進路線の土質条件に適応する型式を選定しなければならない。
- (2) 受注者は、仮管、ケーシング及びスクリーコンベア等の接合については、十分な強度を有するボルトで緊結し、緩みがないことを確認しなければならない。
- (3) 受注者は、位置・傾きを正確に測定でき、容易に方向修正が可能な掘進機を使用しなければならない。また、掘進機は、変形及び摩耗の少ない堅牢な構造のものでなければならない。

### 4. 測量・計測

- (1) 受注者は、小口径推進機を推進管の計画高さ及び方向に基づいて設置しなければならない。
- (2) 受注者は、掘進中常に掘進機の方向測量を行い、掘進機の姿勢を制御しなければならない。
- (3) 受注者は、掘進時には設計図書に示した深度・方向等計画路線の維持に努め、管の蛇行・屈曲が生じないように測定を行わなければならない。
- (4) 受注者は、計画線に基づく上下・左右のずれ等について計測を行い、その記録を監督職員に提出しなければならない。

### 5. 運転、掘進管理

- (1) 受注者は、掘進機の運転操作については専任の技術者に行わせなければならない。
- (2) 受注者は、掘進機の操作にあたり、適切な運転を行い、地盤の変動には特に留意しなければならない。
- (3) 受注者は、掘進管理において地盤の特性、施工条件等を考慮した適切な管理基準を定めて行わなければならない。

### 6. 作業の中断

受注者は、掘進作業を中断する場合は必ず切羽面の安定を計らなければならない。また、再掘進時において推進不能とならないよう十分な対策を講じなければならない。

### 7. 変状対策

受注者は、掘進作業中に異常を発見した場合には、速やかに応急措置を講ずるとともに、直ちに監督職員に報告しなければならない。

### 8. 管の接合

受注者は、推進管の接合にあたって、管の規格に合った接合方法で接合部を十分

に密着させ、接合部の水密性を保つように施工しなければならない。

#### 9．滑材注入

受注者は、滑材注入にあたっては有害性のない注入材料の選定と注入圧及び注入量の管理に留意しなければならない。

#### 10．仮管併用推進工

- (1) 受注者は、誘導管推進において土の締め付けにより推進不能とならぬよう、推進の途中では中断せず速やかに到達させなければならない。
- (2) 受注者は、推進管維持時においてカッタースリットからの土砂の取り込み過多とならぬよう、スリットの開口率を土質、地下水圧に応じて調整しなければならない。

#### 11．オーガ掘削推進工

受注者は、推進管を接合する前にスクリーコンベアを推進管内に挿入しておかなければならない。

#### 12．泥水推進工

- (1) 受注者は、泥水推進に際し切羽の状況、掘進機、送排泥設備及び泥水処理設備等の運転状況を十分確認しながら施工しなければならない。
- (2) 受注者は、泥水推進工事着手前に推進位置の土質と地下水圧を十分把握して、適した泥水圧を選定しなければならない。

#### 13．挿入用ダクティル鑄鉄管

受注者は、内管にダクティル鑄鉄管等を挿入する場合は計画線に合うようにスペーサー等を取付け固定しなければならない。

#### 14．中込め

受注者は、中込め充填材を使用する場合は、注入材による硬化熱でダクティル鑄鉄管等の材料が変化変形しないようにするとともに、空隙が残ることがないようにしなければならない。

#### 15．発生土処理

発生土処理の施工については、第14編 14 - 1 - 5 - 3 管路土工(発生土処理)の規定によるものとする。

### 14 - 1 - 6 - 3 立坑内管布設工

#### 1．一般事項

立坑内管布設工の施工については、第14編 14 - 1 - 5 - 5 管布設工の規定によるもののほか、下記の規定による。

#### 2．砂基礎

受注者は、砂基礎を行う場合、設計図書に示す基礎用砂を所定の厚さまで十分締固めた後管布設を行い、さらに砂を敷き均し、締固めを行わなければならない。

なお、この時、砂は管の損傷、移動等が生じないように投入し、管の周辺は空隙が生じないように締固めなければならない。

#### 3．碎石基礎

受注者は、碎石基礎を行う場合、あらかじめ整地した基礎面に碎石を所定の厚さに均等に敷き均し、十分に突固め所定の寸法に仕上げなければならない。

#### 4．コンクリート基礎

受注者は、コンクリート基礎を行う場合、所定の厚さの碎石基礎を施した後、所定の寸法になるようにコンクリートを打設し、十分締固めて空隙が生じないように

仕上げなければならない。

#### 14 - 1 - 6 - 4 仮設備工（小口径）

仮設備工（小口径）の施工については、第 12 編下水道編 12 - 1 - 4 - 5 仮設備工の規定による。

#### 14 - 1 - 6 - 5 送排泥設備工

送排泥設備工の施工については、第 12 編下水道編 12 - 1 - 4 - 6 送排泥設備工の規定による。

#### 14 - 1 - 6 - 6 泥水処理設備工

泥水処理設備工の施工については、第 12 編下水道編 12 - 1 - 4 - 7 泥水処理設備工の規定による。

#### 14 - 1 - 6 - 7 推進水替工

推進水替工の施工については、第 14 編 14 - 1 - 5 - 10 開削水替工の規定による。

#### 14 - 1 - 6 - 8 補助地盤改良工

補助地盤改良工の施工については、第 12 編下水道編 12 - 1 - 3 - 10 補助地盤改良工の規定による。

### 第 7 節 管布設工（推進）

#### 14 - 1 - 7 - 1 一般事項

本節は、管布設工（推進）として刃口推進工、立坑内管布設工、仮設備工、通信・換気設備工、注入設備工、推進水替工、補助地盤改良工、その他これらに類する工種について定める。

#### 14 - 1 - 7 - 2 推進工（刃口）

##### 1. 施工計画

(1) 受注者は、推進工事の施工にあたって、工事着手前に施工場所の土質、地下水の状況、地下埋設物、その他工事に係る諸条件を十分調査し、その結果に基づき現場に適応した施工計画を作成して監督職員に提出しなければならない。

(2) 受注者は、掘進箇所において、事前に土質の変化及び捨石、基礎杭等の存在が明らかになった場合には、周辺の状況を的確に把握するとともに、監督職員と土質・立坑位置・工法等について協議しなければならない。

##### 2. 管の取扱い、保管

(1) 受注者は、推進管の運搬、保管、据付けの際、管に衝撃を与えないように注意して取り扱わなければならない。

(2) 受注者は、現場に管を保管する場合には、第三者が保管場所に立入らないよう柵等を設けるとともに、倒壊等が生じないよう十分な安全対策を講じなければならない。

(3) 受注者は、管等の取扱い及び運搬にあたって、落下、ぶつかり合いがないように慎重に取り扱わなければならない。また、管等と荷台との接触部、特に管

端部にはクッション材等をはさみ、受け口や挿し口が破損しないように十分注意しなければならない。

- (4) 受注者は、管の吊り下ろしについては、現場の状況に適応した安全な方法により丁寧に行わなければならない。

### 3. クレーン設備

受注者は、クレーン等の設置及び使用にあたっては、関係法令の定めるところに従い適切に行わなければならない。

### 4. 測量・計測

- (1) 受注者は、**設計図書**に示す高さ及び勾配に従って推進管を据え付け、1本据付けるごとに管低高、注入坑の位置等を**確認**しなければならない。
- (2) 受注者は、掘進中常に掘進機の方向測量を行い、掘進機の姿勢を制御しなければならない。
- (3) 受注者は、掘進時には**設計図書**に示した深度・方向等計画路線の維持に努め、管の蛇行・屈曲が生じないように測定を行わなければならない。
- (4) 受注者は、計画線に基づく上下・左右のずれ等について計測を行い、その記録を監督職員に**提出**しなければならない

### 5. 運転、掘進管理

- (1) 受注者は、掘進機の運転操作については専任の技術者に行わせなければならない。
- (2) 受注者は、掘進機の操作にあたり、適切な運転を行い、地盤の変動には特に留意しなければならない。
- (3) 受注者は、掘進管理において地盤の特性、施工条件等を考慮した適切な管理基準を定めて行わなければならない。

### 6. 管の接合

- (1) 受注者は、管の接合にあたっては、進行方向に対し、カラーを後部にして、押込みカラー形推進用押輪を用いて、シール材のめくれ等の異常について**確認**しなければならない。
- (2) 受注者は、管の接合にあたっては、接合部を布等で十分清掃した後、接合用滑材をシール材及びカラー内面に、刷毛等で塗布しなければならない。

### 7. 滑材注入

受注者は、滑材注入にあたっては有害性のない注入材料の選定と注入管理に留意しなければならない。

### 8. 沈下測定

受注者は、掘進路線上(地上)に、沈下測定点を設け、掘進前、掘進中及び掘進後の一定期間、定期的に沈下量を測定し、その記録を監督職員に**提出**しなければならない。

### 9. 変状対策

- (1) 受注者は、掘進中、切羽面、管外周の空隙、地表面の状況に注意し、万一の状況変化に対しては十分な対応ができるよう必要な措置を講じなければならない。
- (2) 受注者は、掘進作業中に異常を発見した場合には、速やかに応急措置を講ずるとともに、直ちに監督職員に**報告**しなければならない。

### 10. 作業の中断

受注者は、掘進作業を中断する場合は必ず切羽面の安定を図らなければならない。

また、再掘進時において推進不能とならないよう十分な対策を講じなければならない。

#### 11. 刃口推進工

- (1) 受注者は、刃口の形式及び構造を、掘削断面、土質条件並びに現場の施工条件を考慮して安全確実な施工ができるものとしなければならない。
- (2) 受注者は、掘削に際して、刃口を地山に貫入した後、管の先端部周囲の地山を緩めないよう注意して掘進し、原則として先掘りを行ってはならない。

#### 12. 機械推進工

- (1) 受注者は、掘進機について、方向修正用ジャッキを有し外圧や掘削作業に耐え、かつ、堅牢で安全な構造のものを選定しなければならない。
- (2) 受注者は、切羽に生じる圧力を隔壁で保持し、チャンバー内に充満した掘削土砂を介して地山の土圧及び水圧に抵抗させる機構としなければならない。
- (3) 受注者は、掘進機に関する諸機能の詳細図、仕様及び計算書を監督職員に提出しなければならない。
- (4) 受注者は、掘進機の運転操作については専任の技術者に行わせなければならない。
- (5) 受注者は、掘進中、常に掘削土量を監視し、所定の掘削土量を上回る土砂の取り込みが生じないように適切な運転管理を行わなければならない。
- (6) 受注者は、掘進速度について適用土質等に適した範囲を維持し、掘進中はできる限り機械を停止させないように管理しなければならない。

#### 13. 発生土処理

発生土処理の施工については、第 14 編 14 - 1 - 5 - 3 管路土工(発生土処理)の規定によるものとする。

#### 14. 裏込注入

受注者は、裏込注入の施工においては、以下の事項に留意して施工しなければならない。

- (1) 裏込注入材料の選定・配合等は、土質その他の施工条件を十分考慮し、監督職員の承諾を得なければならない。
- (2) 裏込注入工は、推進完了後速やかに施工しなければならない。  
なお、注入材が十分管の背面にゆきわたる範囲で、できうる限り低圧注入とし、管体へ偏圧を生じさせてはならない。
- (3) 注入中においては、その状態を常に監視し、注入材が地表面に噴出しないよう留意し、注入効果を最大限に発揮するよう施工しなければならない。
- (4) 工事完了後速やかに、測量結果、注入結果等の記録を整理し監督職員に提出しなければならない。

#### 15. 管目地

受注者は、管の継手部に止水を目的として、管の目地部をよく清掃し目地モルタルが剥離しないよう処置した上で目地工を行わなければならない。

#### 14 - 1 - 7 - 3 立坑内管布設工

立坑内管布設工の施工については、第 14 編 14 - 1 - 6 - 3 立坑内管布設工の規定による。



#### 14 - 1 - 7 - 4 仮設備工

仮設備工の施工については、第 12 編下水道編 12 - 1 - 5 - 5 仮設備工の規定による。

#### 14 - 1 - 7 - 5 通信・換気設備工

通信・換気設備工の施工については、第 12 編下水道編 12 - 1 - 5 - 6 通信・換気設備工の規定による。

#### 14 - 1 - 7 - 6 注入設備工

注入設備工の施工については、第 12 編下水道編 12 - 1 - 5 - 9 注入設備工の規定による。

#### 14 - 1 - 7 - 7 推進水替工

推進水替工の施工については、第 14 編 14 - 1 - 5 - 10 開削水替工の規定による。

#### 14 - 1 - 7 - 8 補助地盤改良工

補助地盤改良工の施工については、第 12 編下水道編 12 - 1 - 3 - 10 補助地盤改良工の規定による。

### 第 8 節 管布設工（シールド）

#### 14 - 1 - 8 - 1 一般事項

本節は、管布設工（シールド）として一次覆工、二次覆工、空伏工、立坑内管布設工、坑内整備工、仮設備工（シールド）、坑内設備工、立坑設備工、圧気設備工、送排泥設備工、泥水処理設備工、注入設備工、シールド水替工、補助地盤改良工その他これらに類する工種について定める。

#### 14 - 1 - 8 - 2 一次覆工（トンネル築造工事）

##### 1. 施工計画

(1) 受注者は、シールド推進工事の施工にあたって、工事着手前に施工場所の土質、地下水の状況、地下埋設物、その他工事に係る諸条件を十分調査し、その結果に基づき現場に適応した施工計画を作成して監督職員に提出しなければならない。

(2) 受注者は、工事の開始にあたって設計図書に記載された測量基準点を基に、シールドの掘進時の方向及び高低を維持するために必要な測量を行い、正確な図面を作成し、掘進中は、坑内に測定点を設け、その精度の保持に努めなければならない。

##### 2. シールド機器製作

(1) 受注者は、シールド掘進機の設計製作にあたっては、地山の条件、外圧及び掘削能力を十分に考慮し、堅牢で安全かつ能率的な構造及び設備とし、その製作図、諸機能の仕様及び構造計算書等を監督職員に提出しなければならない。

(2) 受注者は、シールド機について、工場組立時及び現場組立時に、監督職員の検査を受けなければならない。

(3) 受注者は、シールド掘進機の運搬に際しては歪み、その他の破損を生じない

ように十分注意しなければならない。

- (4) 受注者は、現場据付完了後、各部の機能について、十分に点検確認のうえ使用に供しなければならない。

### 3. 掘進

- (1) 受注者は、地質に応じてその方法、順序等を検討し、十分に安全を確認したうえで、シールド機の掘進を開始しなければならない。
- (2) 受注者は、シールド機の掘進を開始するにあたって、あらかじめ、その旨、監督職員に報告しなければならない。
- (3) 受注者は、シールド機の運転操作を熟練した専任の技術者に行わせなければならない。
- (4) 受注者は、掘削の際、肌落ちが生じないように注意し、特に、切羽からの湧水がある場合は、肌落ちの誘発、シールド底部の地盤の緩み等を考慮して適切な措置を講じなければならない。
- (5) 受注者は、シールド掘進中、常に掘削土量を監視し、所定の掘削土量を上回る土砂の取り込みが生じないように適切な施工管理を行わなければならない。
- (6) 受注者は、機種、工法及び土質等に適した範囲のシールド掘進速度を維持、掘進中はなるべくシールド機を停止してはならない。

なお、停止する場合は、切羽安定及びシールド機保守のため必要な措置を講じるものとする。

- (7) 受注者は、シールド掘進異常が発生した場合、速やかに応急処置を講ずるとともに、直ちに監督職員に報告しなければならない。
- (8) 受注者は、掘削に泥水又は、添加材を使用する場合、関係法令を遵守し、土質、地下水の状況等を十分考慮して材料及び配合を定めなければならない。
- (9) 注者は、シールド掘進中、埋設物その他の構造物に支障を与えないよう施工をしなければならない。
- (10) 受注者は、シールド掘進中、各種ジャッキ・山留め等を監視し、シールドの掘進長、推力等を記録し、監督職員に提出しなければならない。
- (11) 受注者は、シールド掘進路線上（地上）に、沈下測定点を設け、掘進前、掘進中及び掘進後の一定期間、定期的に沈下量を測定し、その記録を監督職員に提出しなければならない。
- (12) 受注者は、シールド掘進中、一日に1回以上坑内の精密測量を行って蛇行及び回転の有無を測定し、蛇行等が生じた場合は速やかに修正するとともに、その状況を監督職員に報告しなければならない。

### 4. 覆工セグメント：製作・保管

- (1) 受注者は、セグメントの製作に先立ち、セグメント構造計算書、セグメント製作要領書、製作図及び製作工程表を監督職員に提出し承諾を得なければならない。
- (2) 受注者は、運搬時及び荷卸し時は、セグメントが損傷・変形しないように取り扱わなければならない。仮置き時には、セグメントが変形・ひび割れしないように措置するものとし、併せて、継手の防錆等について措置をしなければならない。

### 5. 覆工セグメント：組立て

- (1) 受注者は、1リング掘進するごとに直ちにセグメントを組立てなければならない。

- (2) 受注者は、セグメントを所定の形に正しく組立てるのとし、シールド掘進による狂いが生じないようにしなければならない。
- (3) 受注者は、セグメント組立前に十分清掃し、組立てに際しては、セグメントの継手面をお互いによく密着させなければならない。
- (4) 受注者は、セグメントをボルトで締結する際、ボルト孔に目違いのないよう調整し、ボルト全数を十分締付け、シールドの掘進により生ずるボルトの緩みは、必ず締直さなければならない。
- (5) 受注者は、掘進方向における継手位置が必ず交互になるよう、セグメントを組立てなければならない。
- (6) 受注者は、セグメントの継手面にシール材等による防水処理を施さなければならない。

## 6. 裏込注入

- (1) 受注者は、シールドの掘進によりセグメントと地山の間に出来た間隙には速やかにベントナイト、セメント等の注入材を圧入するものとし、その配合は、監督職員の承諾を得なければならない。
- (2) 受注者は、注入量、注入圧及びシールドの掘進速度に十分対応できる性能を有する裏込注入設備を用いなければならない。
- (3) 受注者は、裏込注入中は、注入量、注入圧等の管理を行わなければならない。

## 7. 発生土処理

- (1) 受注者は、坑内より流体輸送された掘削土砂の処理にあたっては、土砂分離を行い、ダンプトラックで搬出可能な状態にするとともに周辺及び路上等に散乱しないように留意して残土処分を行わなければならない。
- (2) 受注者は、土砂運搬設備は、土砂の性質、坑内及び坑外の土砂運搬条件に適合し、工事工程を満足するものを設置しなければならない。
- (3) 受注者は、建設残土、泥水及び泥土処分にする場合、関係法令に従い処分しなければならない。

### 14 - 1 - 8 - 3 二次覆工（配管工事）

#### 1. 一般事項

- (1) 受注者は、二次覆工に先立ち、一次覆工完了の部分の縦横断測量を行い、これに基づいて巻厚線を計画し、監督職員の承諾を得なければならない。
- (2) 受注者は、型枠は、堅固で容易に移動でき、作業の安全性を保持し、確実かつ能率的な構造にするものとする。
- (3) 受注者は、区画、型枠設置位置、作業サイクル等を記した計画書を作成し、監督職員に提出しなければならない。
- (4) 受注者は、覆工コンクリートがセグメント内面の隅々まで行き亘るように打設するとともに、その締固めは、骨材の分離を起さないよう行わなければならない。
- (6) 受注者は、一区画のコンクリートを連続して打設しなければならない。
- (7) 受注者は、打設したコンクリートが自重及び施工中に加わる荷重を受けるのに必要な強度に達するまで、型枠を取り外してはならない。
- (8) 受注者は、強度、耐久性、水密性等の所要の品質を確保するために、打設後の一定期間を硬化に必要な温度及び湿度に保ち、有害な作用の影響を受けないように、覆工コンクリートを、十分に養生しなければならない。

- ( 8 ) 受注者は、コンクリートの坑内運搬に際しては、材料分離を起さない適切な方法を行わなければならない。
- ( 9 ) 受注者は、頂部、端部付近に良好な充填が出来るよう、必要に応じあらかじめグラウトパイプ、空気抜き等の設置をしなければならない。

## 2 . トンネル内清掃

- ( 1 ) 受注者は、一次覆工完了後、清掃、止水、軌条整備、仮設備の点検補修等、坑内整備を行わなければならない。
- ( 2 ) 受注者は、覆工コンクリートの打設にあたって施工部の軌条整備、配管、配線等を撤去後、セグメントの継手ボルトを再度締め直し、付着している不純物を除去し、コンクリートが接する面を水洗いの上、溜水を完全に拭き取らなければならない。

## 3 . トンネル内配管

- ( 1 ) 受注者は、**設計図書**及び測量結果に基づき監督職員と**協議**の上配管計画書を作成し、**承諾**を得なければならない。
- ( 2 ) 受注者は、管を搬入する際、管の吊り下ろし及び運搬に使用する機械、材料等の強度を管の重量に対し十分な余裕のあるものとし、また運搬にあたっては台車に確実に固定しなければならない。
- ( 3 ) 受注者は、芯出し及び継手作業の完了した管を固定する場合、アンカーバンドによって行わなければならない。

## 4 . 立坑内配管

立坑内配管工の施工については、第 14 編 14 - 1 - 6 - 3 立坑内管布設工の規定による。

### 14 - 1 - 8 - 4 仮設設備工

仮設設備工の施工については、第 12 編下水道編 12 - 1 - 6 - 8 仮設備工（シールド）の規定による。

### 14 - 1 - 8 - 5 坑内設備工

坑内設備工の施工については、第 12 編下水道編 12 - 1 - 6 - 9 坑内設備工の規定による。

### 14 - 1 - 8 - 6 立坑設備工

立坑設備工の施工については、第 12 編下水道編 12 - 1 - 6 - 10 立坑設備工の規定による。

### 14 - 1 - 8 - 7 圧気設備工

圧気設備工の施工については、第 12 編下水道編 12 - 1 - 6 - 11 圧気設備工の規定による。

### 14 - 1 - 8 - 8 シールド水替工

シールド水替工の施工については、第 14 編 14 - 1 - 5 - 10 開削水替工の規定による。

#### 14 - 1 - 8 - 9 送排泥設備工

送排泥設備の施工については、第 12 編下水道編 12 - 1 - 4 - 6 送排泥設備工の規定による。

#### 14 - 1 - 8 - 10 泥水処理設備工

泥水処理設備の施工については、第 12 編下水道編 12 - 1 - 4 - 7 泥水処理設備工の規定による。

#### 14 - 1 - 8 - 11 注入設備工

注入設備工の施工については、第 12 編下水道編 12 - 1 - 5 - 9 注入設備工の規定による。

#### 14 - 1 - 8 - 12 補助地盤改良工

補助地盤改良工の施工については、第 12 編下水道編 12 - 1 - 3 - 10 補助地盤改良工の規定による。

### 第 9 節 弁類及び消火栓設置工

#### 14 - 1 - 9 - 1 一般事項

##### 1 . 設置

弁類及び消火栓の設置については、次の事項を厳守しなければならない。

( 1 ) 仕切弁 ( 制水弁 ) 、空気弁、消火栓等付属設備は、設計図又は施工標準図に基づき正確に設置しなければならない。

( 2 ) 設置にあたっては、維持管理、操作等に支障のないように正確に芯出しを行い、堅固に据付けなければならない。

なお、具体的な設置場所は、周囲の道路、家屋及び埋設物等を考慮し監督職員と協議して定めなければならない。

( 3 ) これら付属設備相互間は、原則として 1 m 以上離れるように設置位置を選定しなければならない。

##### 2 . 鉄蓋

鉄蓋類は構造物に堅固に取付け、かつ路面に対し不陸のないようにしなければならない。

##### 3 . 弁筐

弁筐の据付けは、沈下、傾斜及び開閉軸の偏心を生じないように入念に行わなければならない。

なお、舗装本復旧時には舗装復旧業者と立会、筐類の高さ調整については、監督職員の指示に従う。

##### 4 . 取り扱い、保管

弁類及び消火栓の取扱いについては、次の事項を厳守しなければならない。

( 1 ) 弁類及び消火栓の取扱いは、台棒、角材等を敷いて、水平に置き、直接地面に接しないようにしなければならない。また、吊り上げの場合は弁類に損傷を与えない位置に、台付けを確実にしなければならない。

( 2 ) 弁類及び消火栓は直射日光やほこり等を避けるため屋内に保管しなければならない。やむを得ず屋外に保管する場合は、必ずシート類で覆い、保護しなければならない。

#### 14 - 1 - 9 - 2 土工

土工の施工については、第 14 編 14 - 1 - 5 - 3 管路土工の規定による。

#### 14 - 1 - 9 - 3 土留工

土留工の施工については、第 14 編 14 - 1 - 5 - 4 管路土留工の規定による。

#### 14 - 1 - 9 - 4 仕切弁

##### 1 . 仕切弁 (制水弁)

- ( 1 ) 仕切弁 (制水弁) は設置前に弁体の損傷のないことを確認するとともに弁の開閉方向を点検し、開度「閉」の状態を設置しなければならない。
- ( 2 ) 仕切弁 (制水弁) の据付けは、鉛直又は水平に据付けなければならない。また、据付けに際しては、重量に見合ったクレーン又はチェンブロック等を用いて、開閉軸の位置を考慮して方向を定め安全確実に行わなければならない。
- ( 3 ) 固定用脚付弁の据付けにあたっては、支承コンクリートを先行して水平に打設するとともに、アンカーボルト (バタフライ弁においては、弁体底部中央の調整ねじ部分を含む。) を箱抜きし、コンクリートが所要の強度に達してから据付けなければならない。アンカーボルトの箱抜き部は、据付け完了後支承コンクリートと同等強度以上のコンクリートを用いて充填しなければならない。
- ( 4 ) 開度計の取付けられた仕切弁 (制水弁) は、開度計を汚損しないよう特に留意し、布等で覆うものとする。
- ( 5 ) 仕切弁 (制水弁) は設置後、弁棒軸天端と地表面との間隔を操作に支障のないように確保しなければならない。また、継ぎ足し軸を使用した場合は原則として、振れ止め金具を取付けなければならない。
- ( 6 ) 主要な弁類は、弁室内の見やすい所に製作メーカー、設置年度、口径、回転方向、回転数、操作トルク等を表示した銘板を取付けなければならない。

##### 2 . 排水弁

- ( 1 ) 排水弁の設置にあたっては、第 14 編 14 - 1 - 9 - 4 1 . 仕切弁 (制水弁) の規定による。
- ( 2 ) 排水設備の設置場所は、原則として管路の凹部付近で適当な河川、又は排水路等のあるところとする。
- ( 3 ) 放流水面が管底より高い場合は、排水 T 字管 (どろ吐き管) と吐き口との途中に必要な応じて排水ますを設けるものとする。  
なお、吐き口は必ず放流水面より高くしなければならない。
- ( 4 ) 吐き口付近の護岸は、放流水によって洗堀又は破壊されないよう堅固でなければならない。

##### 3 . 緊急遮断弁

緊急遮断弁の施工箇所、形状、寸法、使用材料等については、設計図、施工標準図及び別記特記仕様書に基づいて行わなければならない。

なお、事前に製品等の資料を監督職員に提出し、承諾を得てから施工しなければならない。

##### 4 . 仕切弁筐

- ( 1 ) 本管口径 75 mm以上の仕切弁筐は、福井市型ねじ式仕切弁筐を使用すること。
- ( 2 ) 本管口径 50 mm以下の仕切弁筐は、福井市型ねじ式補助管筐を使用すること。

- ( 3 ) 仕切弁、排水弁、全閉仕切弁用蓋の使用については、**設計図書**に基づいて施工すること。
- ( 4 ) 仕切弁筐天端の仕上り高さ及び勾配は、道路又は敷地の表面勾配に合致するよう仕上げなければならない。
- ( 5 ) 弁室築造工を**設計図書**に基づいて施工できない場合には、監督職員と協議しなければならない。
- ( 6 ) 既設筐撤去にあたっては、ねじ筐上部を取り外した後、沈下のない材料で埋戻さなければならない。  
なお、撤去品については、第 14 編第 1 章第 4 節発生品の規定による。

## 1 - 9 - 5 消火栓

### 1 . 消火栓

- ( 1 ) フランジ付き T 字管の布設にあたっては、管心を水平に保ち支管のフランジ面が水平になるよう設置しなければならない。
- ( 2 ) 消火栓及び補修弁の設置に先立ち、弁の開閉方向を**確認**するとともに、弁体の異常の有無を点検しなければならない。
- ( 3 ) 消火栓の取付けにあたっては、地表面、と消火栓の弁棒キャップ天端との間隔を 15 ~ 30 cm 程度となるようにフランジ短管により調整しなければならない。
- ( 4 ) 設置完了時には、補修弁を「開」とし、消火栓は「閉」としなければならない。

### 2 . 消火栓室

- ( 1 ) 鉄蓋は、福井市型消火栓鉄蓋 ( T - 25 荷重仕様 ) 500 mm を使用すること。
- ( 2 ) 一般型、除雪型の使用については、**設計図書**に基づいて施工すること。
- ( 3 ) 下柵は、JWWA K 148 に準拠する福井市型消火栓鉄蓋 500 mm 用レジンコンクリート製下柵ブロックを使用すること。
- ( 4 ) 鉄蓋天端の仕上り高さ及び勾配は、道路又は敷地の表面勾配に合致するよう仕上げなければならない。
- ( 5 ) 鉄蓋及び下柵ブロックの据付けにあたっては、部材間が密着するよう施工しなければならない。
- ( 6 ) 下柵ブロックの据付けにあたっては、衝撃を与えないよう丁寧に据付け、内面を一致させ垂直に据付けなければならない。
- ( 7 ) 鉄蓋の設置については以下の規定によらなければならない。

鉄蓋から下柵上部ブロックまでの設置においては、調整金具等を使用して緊結固定としなければならない。

鉄蓋の高さの調整にあたっては、調整リング、調整金具等で行い、調整部材を十分充填しなければならない。

鉄蓋と調整リング間の調整部の調整部材は、無収縮性、高流動性、超早強性のもので、施工性、耐久性にすぐれたプレミックス材を使用すること。

### 3 . 既設消火栓撤去

既設消火栓撤去にあたっては、本体・補修弁及び鉄蓋を取り外した後、沈下のない材料で埋戻さなければならない。

なお、撤去品については、第 14 編第 1 章第 4 節発生品の規定による。

#### 14 - 1 - 9 - 6 空気弁

##### 1 . 空気弁

( 1 ) 空気弁及び補修弁の設置にあたっては、第 14 編 14 - 1 - 9 - 5 1 . 消火栓に準ずる。

なお、双口空気弁については、両側の蓋を取って空気抜き孔の大きさを確認するとともに、フロート弁の保護材等を除去、内部を清掃の上、元の位置にセットしなければならない。

( 2 ) 設置完了時は、補修弁は「開」とし、空気弁は「閉」とする。ただし、通水後は原則として空気弁は「開」とする。

##### 2 . 空気弁室

( 1 ) 鉄蓋は、福井市型空気弁鉄蓋 ( T - 25 荷重仕様 ) を使用すること。

( 2 ) 一般型、除雪型の使用については、設計図書に基づいて施工すること。

( 3 ) 下柵は、JWWA K 148 に準拠する福井市型空気弁鉄蓋用レジンコンクリート製下柵ブロックを使用すること。

( 4 ) 鉄蓋及び下柵ブロックの据付けにあたっては、第 14 編 14 - 1 - 9 - 5 2 . 消火栓室の規定に準じるものとする。

##### 3 . 既設空気弁撤去

既設空気弁撤去については、第 14 編 14 - 1 - 9 - 5 3 . 既設消火栓撤去の規定による。

#### 14 - 1 - 9 - 7 不断水工

##### 1 . 不断水式仕切弁 ( インサートバルブ )

( 1 ) 不断水式仕切弁の設置は、設計図面によるものとするが、据付け詳細及び位置の決定については、関連工事及び工程も十分考慮し、監督職員の承諾を受けて工事に着手しなければならない。

( 2 ) 設計図書に基づき、底版コンクリート及び管固定用コンクリートを打設し、十分な養生を行ったうえ、設置を行わなければならない。

( 3 ) 特殊割継輪を既設管に取付けた後、監督職員の立会のもと第 14 編第 1 章第 12 節通水試験工に規定する水圧試験を行い、漏水のないことを確認しなければならない。

( 4 ) 機材の組立てにあたっては支持台を適切に設置し、既設管に負荷を与えないようにしなければならない。

( 5 ) 切断は、機材の作業用仕切弁まで組立てた後、監督職員の立会のもと第 14 編第 1 章第 12 節通水試験工に規定する水圧試験を行い、漏水のないことを確認してから行わなければならない。

( 6 ) 切断時に発生する切粉は、管外に排出し、切断片は完全に除去すること。

( 7 ) 不断水式仕切弁の施工にあたっては、完成時の弁体が全開の状態であることを確認し、施工しなければならない。

##### 2 . 割 T 字管、不断水式簡易仕切弁 ( ストッパー )

( 1 ) 割 T 字管の据付けは、設計図面によるものとするが、据付け詳細及び位置の決定については、関連工事及び工程も十分考慮し、監督職員の承諾を受けて工事に着手すること。

( 2 ) 使用する穿孔機は、機種、性能をあらかじめ監督職員に報告し、確認を受けるとともに、使用前に点検整備を行わなければならない。



- ( 3 ) 割 T 字管の取付けは、原則として水平にしなければならない。なお、埋設物の関係で水平に取付けできない場合は監督職員と協議を行わなければならない。
- ( 4 ) ボルト締め型の割 T 字管は、ボルト・ナットが片締めにならないように注意して割 T 字管の各片の合わせ目の隙間が均等になるように、第 14 編 14 - 1 - 5 - 5 6 . ダクティル鋳鉄管の規定トルクにて締付けなければならない。なお、溶接型の割 T 字管は、仮締めボルトで固定し溶接を行わなければならない。
- ( 5 ) 穿孔は、既設管に割 T 字管及び必要な仕切弁を基礎の上に受け台を設けて設置し第 14 編第 1 章第 12 節通水試験工に規定する水圧試験を行い、漏水のないことを確認してから行わなければならない。  
 なお、穿孔管径 200 mm までは組み込みバルブ付き割 T 字管であるが、管径 250 mm 以上は、割 T 字管に仮仕切弁（横置き）を取付けて、穿孔作業をしなければならない。
- ( 6 ) 穿孔機の取付けにあたっては、支持台及び管保護等を適切に設置し、既設管並びに割 T 字管に余分な応力を与えないようにしなければならない。
- ( 7 ) 垂直穿孔割 T 字管の穿孔にあたっては、分岐側の配管が仕切弁まで完了し、底版コンクリート及び割 T 字管の保護コンクリートの養生完了後に行わなければならない。
- ( 8 ) 不断水式簡易仕切弁の施工にあたっては、弁体挿入時及び完成時の弁体が、全開状態であることを確認のうえ、施工しなければならない。
- ( 9 ) 穿孔時に発生する切粉は、管外に排出し、切断片は完全に除去しなければならない。

### 3 . 管防護

保護コンクリートによる防護は、設計図書に基づき施工するものであるが、使用メーカーにより、材料形状が異なることがあるので、管保護コンクリートの形状を検討のうえ、監督職員の承諾を得てから施工しなければならない。

## 第 10 節 連絡工

### 14 - 1 - 10 - 1 一般事項

- ( 1 ) 連絡工事は、断水時間に制約されるので、十分な事前調査、準備を行うとともに、円滑な施工ができるよう経験豊富な技術者と作業者を配置し、監督職員の指示により、迅速、確実な施工にあたらなければならない。
- ( 2 ) 連絡工事箇所は、監督職員の立会を得て、できるだけ早い時期に試掘調査を行い、連絡する既設管（位置、管種、管径等）及び他の埋設物の確認を行わなければならない。
- ( 3 ) 連絡工事にあたっては、事前に施工日、施工時間及び連絡工事工程表について、監督職員と十分協議しなければならない。
- ( 4 ) 連絡工事に際しては、工事箇所周辺の調査を行い、機材の配置、交通対策、受水槽の有無、管内水の排水先等を確認し、必要な措置を講じなければならない。
- ( 5 ) 連絡工事に必要な資機材は、現場状況に適したものを準備しなければならない。  
 なお、排水ポンプ、切断機等については、あらかじめ試運転を行っておかななければならない。
- ( 6 ) 既設管の切断箇所、切断開始時については、監督職員の指示によらなければ

ならない。

なお、既設管の切断については、第14編1-5-5 4. 管の切断の規定による。

(7) 連絡箇所にて鋼材防護を必要とするときは、次によらなければならない。

鋼材の工作は正確に行い、加工、取付け、接合を終了した鋼材は、ねじれ、曲がり、遊び等の欠陥があってはならない。

鋼材の切断端面は、平滑に仕上げなければならない。

鋼材の切断端面は清掃し、ボルト穴を正しく合わせ、十分締付けなければならない。

また、ボルト穴は裂目や変形を生じないように、ドリルで穴あけしなければならない。

鋼材の溶接は、JIS その他に定める有資格者に行わせ、欠陥のないように溶接しなければならない。

鋼材は、ちり、油類その他の異物を除去し、コンクリートに埋め込まれるものは除いて、防食塗装を行わなければならない。

(8) 防護コンクリートの打設にあたっては、仮防護等を緩めないように、十分留意して施工しなければならない。また、異形管防護工の施工については、第14編14-1-5-7 管防護工の規定による。

(9) 栓止まりとなっている管は、既設管の水の有無にかかわらず内圧がかかっている場合があるので、栓の取外し及び防護の取り壊しには、空気及び水を抜き、内圧がないことを確認した後、注意して行わなければならない。

(10) 給水切替を施工した場合は、切替落ちのないよう連絡工事完了後、付近各戸に確認しなければならない。

(11) 連絡工事を行うための断水広報（ピラ等）及び布設管の通水洗管作業は、監督職員と協議の上、受注者が行うものとする。

#### 14-1-10-2 土工

土工の施工については、第14編14-1-5-3 管路土工の規定による。

#### 14-1-10-3 土留工

土留工の施工については、第14編14-1-5-4 管路土留工の規定による。

#### 14-1-10-4 水替工

##### 1. 断水水替

(1) 受注者は、断水区域の管内水量を十分排水できる能力を有するポンプを使用すると共に不測の出水に対して、予備機の準備等対処できるようにしておかななければならない。

(2) 受注者は、掘削地盤面の崩壊を招かぬように管理しなければならない。

(3) 受注者は、工事により発生する濁水を関係法令等に従って、濁りの除去等の処理を行った後、放流しなければならない。

#### 14-1-10-5 管布設工

管布設工の施工については、第14編14-1-5-5 管布設工の規定による。

#### 14 - 1 - 10 - 6 不断水工

##### 1 . エアーバッグ

( 1 ) エアーバッグの施工箇所、使用材料等については、**設計図書**、**施工標準図**及び**別記特記仕様書**に基づいて行わなければならない。

なお、事前に製品等の資料を監督職員に**提出**し、**承諾**を得てから施工しなければならない。

( 2 ) エアーバッグの施工にあたっては、**施工経験者**に施工させること。

##### 2 . 割T字管

割T字管の施工については、第 14 編 14 - 1 - 9 - 7 不断水工(割T字管)の規定による。

#### 14 - 1 - 10 - 7 開削水替工

開削水替工の施工については、第 14 編 14 - 1 - 5 - 10 開削水替工の規定による。

### 第 11 節 給水切替工

#### 14 - 1 - 11 - 1 一般事項

( 1 ) 本節は、給水切替工として、給水切替土工、給水管布設工、分水工、止水栓、宅内切替、開削水替工その他これらに類する工種について定める。

( 2 ) 給水切替工の施工にあたっては、「**福井市水道給水条例**」、「**福井市水道給水条例施行規則**」によらなければならない。

( 3 ) 施工については、福井市企業局の指定する「**指定給水装置工事事業者**」が施工しなければならない。

( 4 ) 受注者は**施工計画書**に、給水切替作業(分水栓及び割T字管を穿孔作業等)に従事する**配管技能者**を記載し、**資格証明書**等の写し及び、**実務経歴書**を監督職員に**提出**しなければならない。

ただし、配管技能者は次のいずれかに該当する者でなければならない。

福井市が配管技能者として承認した者

日本水道協会福井県支部長が認定する配管技能者の資格を有する者

職業能力開発促進法第 44 条第 1 項(施行令第 2 条別表 1)に規定する配管技能士の資格を有する者

財団法人給水装置技術振興財団が主催する給水装置工事配管技能者講習会を受講し、終了証の交付を受けている者

( 5 ) 工事完了後、1 箇所毎に使用材料が**確認**できるよう給水切替表(別紙参考様式 - 2)等を作成し、監督職員に**提出**しなければならない。

#### 14 - 1 - 11 - 2 給水切替土工

給水切替土工の施工については、第 14 編 14 - 1 - 5 - 3 管路土工の規定による。

#### 14 - 1 - 11 - 3 給水管布設工

( 1 ) 給水管布設工の施工については、第 14 編 14 - 1 - 5 - 5 管布設工の規定による。

( 2 ) 給水管は、止水栓等、水道メータの設置位置に適切な場所を選定して布設し

なければならない。

- (3) 既設埋設物及び、構造物に接近して布設するときは、0.3m以上離して布設しなければならない。
- (4) 給水管は、口径 25 mm以下はポリエチレン管、口径 40, 50 mmは水道用耐衝撃性硬質塩化ビニル管（ゴム輪形接合）、口径 75 mm以上はダクタイル鋳鉄管を原則とする。
- (5) 給水管が側溝又は水路を横断する場合は、原則として側溝の下を伏越とするが、側溝等の深さ又は幅が 1.2m以上のときは、側溝等の高水位以上の高さに横断して布設することができる。ただし、管理者の占用許可を必要とする。  
なお、伏越又は横断のいずれの場合も、鋼管等（サヤ管）で給水管を保護し、添架の場合は保温材等で凍結防止の措置を講じなければならない。
- (6) 給水管天端にロケーティングワイヤーを、若干の緩みを持たせながら外れないように配線すること。  
なお、メータ筐において、直接感知が出来るように規定の方法により立ち上げておくこと。

#### 14 - 1 - 11 - 4 分水工

##### 1 . 分水工

分水工は、原則として 250 mm以下の配水管から分水し、給水管口径に応じて、サドル分水栓、割T字管又はT字管を使用する。

##### 2 . サドル分水栓

- (1) サドル分水栓は、原則として給水管口径 50 mm以下で、配水管口径 100 mm以上の分水工に適用する。
- (2) サドル分水栓は、管頂に取付け、サドル分水栓が動かないよう十分締付けなければならない。

なお、サドル分水栓相互の取付間隔は、0.3m以上としなければならない。

- (3) サドル分水栓は、異形管に取付けてはならない。
- (4) 穿孔作業は、管に対して垂直に行い、通水の障害となる錆が出ないように、穿孔部をインサート（銅製）等で防食措置を取らなければならない。

##### 3 . 割T字管

- (1) 割T字管は、給水管口径 40 mmで配水管口径 50 mmと、給水管口径 50 mm以上で配水管口径 75 mm以上の分水工に適用する。
- (2) 割T字管による分水工の施工については、第 14 編 14 - 1 - 9 - 7 2 . 割T字管、不断水式簡易仕切弁（ストッパー）の規定による。

##### 4 . T字管

- (1) T字管は、原則として本管布設替工事と同時に施工する、給水管口径 75 mm以上で、配水管口径 75 mm以上の分水工に適用する。
- (2) T字管による分水工の施工については、第 14 編 14 - 1 - 5 - 5 6 . ダクタイル鋳鉄管の規定による。

##### 5 . チーズ

- (1) チーズは、原則として既設給水管より 2 箇所以上の給水装置に分岐している場合に使用すること。
- (2) チーズによる分水工の施工については、第 14 編 14 - 1 - 5 - 5 管布設工（鋼管、水道用耐衝撃性硬質塩化ビニル管、水道用ポリエチレン二層管）の規

定による。

#### 14 - 1 - 11 - 5 止水栓

- ( 1 ) 止水栓等は、開閉操作の容易な場所であって維持管理に支障のない場所に設置しなければならない。
- ( 2 ) 口径 25 mm以下の給水管は、水道メータ上流側に接して特殊止水栓( 福井市型 ) 取付けなければならない。
- ( 3 ) 口径 25 mm以上の給水管から他の給水装置へ分岐する場合は、分岐する上流側に止水栓又は仕切弁を取付けなければならない。
- ( 4 ) 口径 40 mm以上の給水管には、宅地内の道路側に仕切弁を設置しなければならない。
- ( 5 ) 配水管から分水し、道路部分が 20m以上の給水管を布設する場合は、原則として道路止水栓等を設置しなければならない。  
ただし、監督職員より別途指示のある場合はそれに従うこと。
- ( 6 ) 水路等を添架して給水管を布設する場合は、道路止水栓又は仕切弁を道路上に設置しなければならない。
- ( 7 ) 止水栓及び仕切弁の施工については、第 14 編 14 - 1 - 5 - 5 管布設工( 鋼管、水道用耐衝撃性硬質塩化ビニル管、水道用ポリエチレン二層管 ) 及び第 14 編 14 - 1 - 9 - 4 仕切弁の規定による。

#### 14 - 1 - 11 - 6 宅内切替

- ( 1 ) 水道メータは、原則として敷地内の屋外( 官民境界線から 1 m以内 ) で点検しやすく、乾燥して汚水が入りにくく、車等により破損しない場所に設置すること。  
ただし、水道メータを駐車場内等に設置する場合は、メータ筐の破損防止措置を講ずること。
- ( 2 ) 水道メータは逆付けしないように注意し、維持管理しやすいようにメータ筐内に設置しなければならない。
- ( 3 ) 水道メータ口径 13・20 mmの場合は給水管口径 20 mm、水道メータ口径 25 mmの場合は給水管口径 25 mm、水道メータ口径 40 mmの場合は給水管口径 50 mm、水道メータ口径 50 mmの場合は給水管口径 75 mmを原則とし、メータ筐はそれぞれ福井市型メータ筐中・大・特大を使用することを原則とする。  
なお、メータ口径 75 mmの場合は給水管口径 100 mmとし、メータ筐( 室 ) は設計図書による。
- ( 4 ) 引込み管口径 25 mm以下で、給水管口径より水道メータ口径が小さい場合は、特殊止水栓の下流側に、片落ちアダプターを設置すること。
- ( 5 ) 口径 25 mm以下の水道メータの場合は、メータの下流側にフレキシブル管( 福井市型 ) を設置すること。
- ( 6 ) 水道メータの下流側に、メータ口径 25 mm以下の場合は、逆止弁( 福井市指定品 ) を、メータ口径 40 , 50 mmの場合は、逆止機能付伸縮ユニオン( 福井市指定品 ) を設置すること。
- ( 7 ) 宅内切替において、宅内配管が鉛管で、水道メータ下流側に鉛管が残存する場合は、給水切替表等にその旨を記載すること。
- ( 8 ) 宅内切替の施工については、第 14 編 14 - 1 - 5 - 5 管布設工( 鋼管、水

道用耐衝撃性硬質塩化ビニル管、水道用ポリエチレン二層管)の規定を準拠すること。

#### 14 - 1 - 11 - 7 開削水替工

開削水替工の施工については、第 14 編 14 - 1 - 5 - 10 開削水替工の規定による。

### 第 12 節 通水試験工

( 1 ) 配管後接合部の水密性を**確認**するため監督職員立会のもと水圧試験を行わなければならない。

なお、水圧試験の方法(試験水圧、加圧時間等)については、監督職員の指示によるものとする。

( 2 ) 呼び径 900 mm以上の直管部継手は、監督職員の立会のもと、各継手ごと、内側からテストバンドで水圧試験を行わなければならない。

( 3 ) 不断水式仕切弁、割 T 字管・不断水式簡易仕切弁の取付け箇所は、切断又は分岐穿孔に先立ち、水圧試験を行わなければならない。

( 4 ) 管末部においての水圧試験は、管が抜け出す恐れがあるので、抜け出し防止の措置を講じてから行わなければならない。

( 5 ) 配水用ポリエチレン管の水圧試験は、最後の E F 接合が終了しクランプを外せる状態になってから 20 分以上経過してから行わなければならない。

( 6 ) 水圧試験の試験水圧及び判定は、次を標準とする。

呼び径 900 mm以上の場合

0.50 MPaの水圧を負荷して 5 分間経過後 0.40 MPa以上保持すれば合格とする。

呼び径 300 mm ~ 900 mm未満の場合

0.50 MPaの水圧を負荷して 5 時間経過後 0.45 MPa以上保持し、かつ後半 3 時間水圧が一定していれば合格とする。

呼び径 300 mm未満の場合

0.70 MPaの水圧を負荷して 5 時間経過後 0.65 MPa以上保持し、かつ後半 3 時間水圧が一定していれば合格とする。

不断水式仕切弁、割 T 字管・不断水式簡易仕切弁は、0.75 MPaの水圧を負荷して 5 分間経過後 0.70 MPa以上保持すれば合格とする。

配水用ポリエチレン管の場合

0.75 MPaの水圧を負荷して 5 分間経過後、0.75 MPaの水圧を再負荷する。その後、すぐに 0.50 MPaまで水圧を減圧して 24 時間経過後 0.40 MPa以上保持すれば合格とする。

( 7 ) 試験水圧、加圧時間を保持出来ないときは、接合をやり直した後、再び水圧試験を行わなければならない。

### 第 13 節 付帯工

#### 14 - 1 - 13 - 1 一般事項

本節は、付帯工として舗装撤去工、舗装復旧工、道路付属物撤去工、道路付属物復旧工の他にこれらに類する工種について定める。

#### 14 - 1 - 13 - 2 舗装撤去工

##### 1 . 一般事項

- ( 1 ) 受注者は、既設舗装を撤去するにあたり、必要に応じてあらかじめ舗装版を切断するなど、他に影響を与えないように施工しなければならない。
- ( 2 ) 受注者は、施工中、既設舗装の撤去によって周辺の舗装や構造物に影響を及ぼす懸念が生じた場合、その処置方法について速やかに監督職員と協議しなければならない。

##### 2 . 舗装版切断

- ( 1 ) アスファルトコンクリート舗装、コンクリート舗装の切断は、舗装切断機等を使用して切口を直線に施工する。また、取り壊しにあたっては、在来舗装部分が粗雑にならないように行わなければならない。
- ( 2 ) 舗装切断を施工する場合は、保安設備、交通誘導員を適切に配置し、交通上の安全を確保するとともに、冷却水の処理にも注意しなければならない。

##### 3 . 舗装版破碎

舗装版破碎工の施工については、第 3 編土木工事共通編 3 - 2 - 6 - 16 舗装打換え工の規定による。

##### 4 . 路面切削

路面切削工の施工については、第 3 編土木工事共通編 3 - 2 - 6 - 15 路面切削工の規定による。

##### 5 . 構造物取壊し

構造物取壊し工の施工については、第 3 編土木工事共通編 3 - 2 - 9 - 3 構造物取壊し工の規定による。

##### 6 . 廃材運搬処理

- ( 1 ) コンクリートの廃材、アスコン廃材等建設副産物の処分は、第 1 編共通編 1 - 1 - 1 - 18 建設副産物の規定による。
- ( 2 ) 受注者は、殻、発生材等の処理を行う場合は、関係法令に基づき適正に処理するものとし、殻運搬処理及び発生材運搬を行う場合は、運搬物が飛散しないように行わなければならない。

#### 14 - 1 - 13 - 3 舗装復旧工

##### 1 . アスファルト舗装工・コンクリート舗装工・ブロック舗装工

- ( 1 ) アスファルト舗装工・コンクリート舗装工・ブロック舗装工の施工については、設計図書に基づくほか、第 3 編土木工事共通編第 2 章第 6 節一般舗装工の規定による。
- ( 2 ) 消火栓、各弁室、人孔、縁石等舗装と接触する部分は、あらかじめ入念に清掃し、また、舗装の切断面は整正し、清掃しておかななければならない。

##### 2 . 溶融式区画線・ペイント式区画線

区画線工の施工については、第 3 編土木工事共通編 3 - 2 - 3 - 9 区画線工の規定による。

#### 14 - 1 - 13 - 4 道路付属物撤去工

##### 1 . 一般事項

道路付属物撤去工の施工については、第 3 編土木工事共通編 3 - 2 - 9 - 4 ~ 3 - 2 - 9 - 13 の規定による。

## 2. 廃材運搬処理

廃材運搬処理の施工については、第14編 14-1-13-2 6. 廃材運搬処理の規定によるものとする。

### 14-1-13-5 道路付属物復旧工

#### 1. 一般事項

- (1) 受注者は、道路付属物復旧工の施工については施工箇所以外の部分に損傷を与えないように行わなければならない。
- (2) 受注者は、付属物復旧工については、時期、箇所、材料、方法等について監督職員より指示を受けるものとし、完了後は速やかに復旧数量等を監督職員に報告しなければならない。

#### 2. 自由勾配側溝・L型側溝・プレキャストU型側溝・側溝蓋

自由勾配側溝・L型側溝・プレキャストU型側溝・側溝蓋の施工については、第3編土木工事共通編 3-2-3-29 側溝工の規定による。

#### 3. 管(函)渠型側溝

管(函)渠型側溝の施工については、第3編土木工事共通編 3-2-3-29 側溝工の規定による。

#### 4. ガードレール・ガードケーブル・ガードパイプ

ガードレール・ガードケーブル・ガードパイプの施工については、第3編土木工事共通編 3-2-3-8 路側防護柵工の規定による。

#### 5. 歩車道境界ブロック・地先境界ブロック・アスカーブ

歩車道境界ブロック・地先境界ブロック・アスカーブの施工については、第3編土木工事共通編 3-2-3-5 縁石工の規定による。

## 第14節 立坑工

### 14-1-14-1 一般事項

本節は、立坑工として管路土工、土留工、ライナープレート式土留工及び土工、鋼製立坑及び土工、地中連続壁(コンクリート壁)、地中連続壁(ソイル壁)、路面覆工、立坑設備工、埋設物防護工、補助地盤改良工、立坑水替工、地下水低下工その他これらに類する工種について定める。

### 14-1-14-2 管路土工

管路土工の施工については、第14編 14-1-5-3 管路土工の規定による。

### 14-1-14-3 土留工

土留工の施工については、第14編 14-1-5-4 管路土留工の規定によるもの  
の他下記の規定によらなければならない。

#### 1. 仮設鋼矢板、仮設軽量鋼矢板、仮設H鋼杭

- (1) 受注者は、土留工の施工において、周囲の状況を考慮し、掘削深さ、土質、地下水位、作用する土圧、上載荷重を十分検討し施工しなければならない。
- (2) 受注者は、土留工の施工において、振動、騒音を防止するとともに地下埋設物の状況を観察し、又施工中は土留の状況を常に点検監視しなければならない。
- (3) 受注者は、土留工の仮設H鋼杭、仮設鋼矢板の打込みに先行し、溝掘り及び深針を行い、埋設物の有無を確認しなければならない。



- (4) 受注者は、土留工の仮設H鋼杭、仮設鋼矢板の打込みにおいて、打込み方法及び使用機械について打込み地点の土質条件、施工条件に応じたものを用いなければならない。
- (5) 受注者は仮設鋼矢板の打込みにおいて、埋設物等に損傷を与えないよう施工しなければならない。導材を設置するなどして、ぶれ、よじれ、倒れを防止するものとし、又隣接の仮設鋼矢板が共下りしないよう施工しなければならない。
- (6) 受注者は、仮設矢板の引き抜きにおいて、隣接の仮設鋼板が共上がりしないよう施工しなければならない。
- (7) 受注者は、ウォータージェットを用いて仮設H鋼杭、鋼矢板等を施工する場合には、最後の仕上りを落錘等で貫入させ落ち着かせなければならない。
- (8) 受注者は、仮設H鋼杭、鋼矢板等の引き抜き跡を沈下など地盤の変状を生じないように空洞を砂等で充填しなければならない。
- (9) 受注者は、仮設アンカーの削孔施工については、地下埋設物や周辺家屋等に悪影響を与えないように行わなければならない。

## 2. 切梁・腹起し

- (1) 受注者は、タイロッド・腹起しあるいは切梁・腹起しの取付けにあたって各部材が一様に働くように締付けを行わなければならない。又、盛替梁の施工にあたり、矢板の変状に注意し切梁・腹起し等の撤去を行わなければならない。
- (2) 受注者は、掘削中、腹起し・切梁等に衝撃を与えないように注意し、施工しなければならない。
- (3) 受注者は、掘削の進捗及びコンクリートの打設に伴う腹起し・切梁の取外し時期については、掘削・コンクリートの打設計画において検討し、施工しなければならない。

## 3. 横矢板

受注者は、横矢板の施工にあたり、掘削と並行してはめ込み、横矢板と掘削土壁との間に隙間のないようにしなければならない。万一掘り過ぎた場合は、良質な土砂、その他適切な材料を用いて裏込を行うとともに、土留め杭のフランジと土留め板の間にくさびを打ち込んで、隙間のないように固定しなければならない。

## 4. 安全対策

受注者は、立坑内での作業員の昇降設備や立坑内への資機材の吊り下ろしについては、安全を十分確認したうえで作業を行わなければならない。

### 14 - 1 - 14 - 4 ライナープレート式土留工及び土工

ライナープレート式土留工及び土工の施工については、第 12 編下水道編 12 - 1 - 12 - 5 ライナープレート式土留工及び土工の規定による。

### 14 - 1 - 14 - 5 鋼製立坑及び土工

鋼製立坑及び土工の施工については、第 12 編下水道編 12 - 1 - 12 - 6 鋼製立坑及び土工の規定による。

### 14 - 1 - 14 - 6 地中連続壁工（コンクリート壁）

地中連続壁工（コンクリート壁）の施工については、第 12 編下水道編 12 - 1 - 12 - 7 地中連続壁工（コンクリート壁）の規定による。

#### **14 - 1 - 14 - 7 地中連続壁工（ソイル壁）**

地中連続壁工（ソイル壁）の施工については、第 12 編下水道編 12 - 1 - 12 - 8 地中連続壁工（ソイル壁）の規定による。

#### **14 - 1 - 14 - 8 路面覆工**

路面覆工の施工については、第 12 編下水道編 12 - 1 - 12 - 9 路面覆工の規定による。

#### **14 - 1 - 14 - 9 立坑設備工**

立坑設備工の施工については、第 12 編下水道編 12 - 1 - 12 - 10 立坑設備工の規定による。

#### **14 - 1 - 14 - 10 埋設物防護工**

埋設物防護の施工については、第 12 編下水道編 12 - 1 - 3 - 8 埋設物防護工の規定による。

#### **14 - 1 - 14 - 11 補助地盤改良工**

補助地盤改良工の施工については、第 12 編下水道編 12 - 1 - 3 - 10 補助地盤改良工の規定による。

#### **14 - 1 - 14 - 12 立杭水替工**

立杭水替工の施工については、第 14 編 14 - 1 - 5 - 10 開削水替工の規定による。

#### **14 - 1 - 14 - 13 地下水低下工**

地下水低下工の施工については、第 12 編下水道編 12 - 1 - 3 - 12 地下水低下工の規定による。

### **第 15 節 地盤改良工**

#### **14 - 1 - 15 - 1 一般事項**

本節は、地盤改良工として固結工の他これらに類する工種について定める。

#### **14 - 1 - 15 - 2 固結工**

固結工の施工については、第 3 編土木工事共通編 3 - 2 - 7 - 9 固結工の規定による。



## 第14編 上水道編

### 第2章 さく井工事

#### 第1節 適用

##### 1. 適用工事

本章は、上水道のさく井工事に適用するものとする。

本章に特に定めのない事項については、第1編 共通編、第2編材料編、第3編 土木工事共通編の規定による。

#### 第2節 適用すべき諸基準

第14編第1章管布設工事第2節 適用すべき諸基準の規定による。

#### 第3節 さく井工事施工一般

##### 14-2-3-1 事前調査

- (1) さく井工事に当たっては、事前に、その地域の既存の水文資料、地層図等の収集及び地下水利用状況等の調査を行わなければならない。
- (2) 地下水の取水については、法令、条例などによる規制地域と利用団体による自主管理地域があるので、あらかじめ調査検討を行わなければならない。

##### 14-2-3-2 一般事項

工事の完成時には、調査報告書と土質標本を監督職員に提出しなければならない。調査報告書は、「福井市電子納品ガイドライン(案)」に基づき、電子媒体を、電子媒体納品書とともに提出しなければならない。

- (1) 調査報告書の構成は次のとおりとし、提出部数は別に定めるところによる。

- 工事箇所位置図
- さく井柱状図(地質、電気検層、構造)
- ストレーナ構造図
- 電気検層測定値表
- 揚水試験記録表
- 水理解析結果
- 水質結果成績表
- 工事写真

- (2) 土質標本

##### 14-2-3-3 採水層の選定

- (1) 採水層は、電気検層、地質柱状図、地質標本による他、近接井の干渉等を考慮して、選定するとともに、ケーシング計画を作成し監督職員に提出しなければならない。

- (2) ケーシング計画の内容は、次のとおりとする。

- ケーシング深度
- ストレーナ設置区間
- 掘削孔とケーシングの間隙部処理

その他（井底の処置、セントライザー）

- (3) 掘削時には、柱状図を作成のうえ、日々の進行状況（質の変化と特徴、掘進量など）を明らかにしておかなければならない。
- (4) 土質の変化ごとに、土質標本として掘りくずを採取整理しておかなければならない。
- (5) 電気検層は、深井戸の予定深度を掘削完了後、直ちに比抵抗法にて行い、電気検層図にて監督職員と協議の上、地質を判定区分するものとする。

#### 14 - 2 - 3 - 4 揚水試験

- (1) 揚水試験は、仕上げ工の完了後、仮設ポンプにより段階揚水、定量揚水、水位回復、水質などの諸試験を順次行い、井戸の湧水能力、水質成分などを把握しておかなければならない。
- (2) 段階揚水試験は、揚水量を段階区分して揚水し、揚水量については、事前に監督職員の承諾を必要とする。各段階の揚水時間は60分以上90分以内とする。ただし、所定の揚水量に達しない場合には監督職員と協議しなければならない。
- (3) 定量揚水試験は、揚水量を一定にして、1日24時間連続3日間以上揚水しなければならない。
- (4) 水位回復試験は、定量揚水試験最終日の揚水停止後、その水位回復状況を揚水試験前の水位にもどるまで測定しなければならない。
- (5) 水質試験は、定量揚水試験時に試料を採水して、国公立試験所又はこれに準ずる試験所に分析を委託するものとする。試験項目は、次のとおりとする。  
飲料水水質判定基準・・・全項目（水質基準に関する厚生労働省令）  
その他の項目については特記仕様書による。
- (6) 揚水量の測定は JIS 規格による三（四）角堰として最小読取り単位はmmとする。  
なお、前記以外の計量方法については、監督職員と協議しなければならない。
- (7) 水位の測定は、次のとおりとする。

水位は試験井の静水井（自然水位）、動水位（揚水水位、回復水位）を測定するものとする。

なお、水位観測井、周辺既存井等の水位測定は、特記仕様書による。

水位は地表面から地下水面までの深さとして、水位の最小読取り単位はcmとする。

静水位の測定は、揚水開始前60分、30分、揚水開始直前に行う。

段階揚水試験の動水位の測定は、揚水開始から20分まで5分間隔とし、20分以後は10分間隔とする。

定量揚水（水位回復）試験の動水位の測定時間間隔は、次のとおりとする。

揚水開始（停止後）

0分～10分・・・・・・・・・・1分間隔

10分～20分・・・・・・・・・・2分間隔

20分～60分・・・・・・・・・・5分間隔

60分～120分・・・・・・・・・・10分間隔

120分以後・・・・・・・・・・30分間隔

その他（水温、気温、排水の清濁、砂など）の測定は、揚水中に30分ごとに行う。

揚水試験の際の排水口は、試験に影響を及ぼさない位置とする。

揚水試験完了後、井底沈澱物を調査、排出の上、深井戸の場合はケーシングパイプにキャップを取付ける。

## 第4節 深井戸

### 14-2-4-1 掘削工

- (1) 掘削孔は設計図書に定めるさく井機により、垂直に掘削しなければならない。
- (2) 掘削にあたっては、地質の変化、掘削孔の保全等に注意しなければならない。
- (3) 掘削孔の保全は地質を判断の上、コンダクターパイプ、泥水などを適切に管理して行わなければならない。
- (4) 工事に伴う仮設は、第3編第2章第10節 仮設工の規定による。
- (5) 掘削の結果、次の場合は監督職員に報告して事後の処理について指示を受けなければならない。

計画深度よりも浅い深度にて、計画揚水量を採水できる見込みのとき。

計画深度に達しても計画揚水量を採水できない見込みのとき。

### 14-2-4-2 ケーシング

ケーシングパイプは、所定の材質、口径、長さのものを使用し、接合順序の誤り、水漏れなどがないよう入念に接合の上、掘削孔に同心になるよう施工しなければならない。

### 14-2-4-3 ストレーナ

- (1) ストレーナの長さは、設計図書によるものを基準とするが、採水層の状況により、長さを増減する場合がある。
- (2) ストレーナはあらかじめ、その構造図を監督職員に提出し、承諾を得なければならない。

### 14-2-4-4 砂利充填

- (1) 砂利充填は、ケーシング設置完了後引続いて行い、ケーシングの圧壊、片寄りなどがないようにし充填する。なお、充填用材料はあらかじめ見本品を監督職員に提出し、承諾を受けなければならない。
- (2) 遮水は充填砂利の安定後、所定の材料にて行なければならない。
- (3) 遮水部に続き上部の埋戻しは、有害物を含まない良質の土砂でケーシングの片寄り、後日の沈下などがないよう埋戻しを行わなければならない。
- (4) 掘削時に仮設したコンダクターパイプを残置する場合には監督職員の承諾を得なければならない。

### 14-2-4-5 仕上げ

仕上げ工は砂利充填工完成後、直ちに排泥、スワッピング等の適切な仕上げ工を行い、仕上げ工の最終時には仮設ポンプ等により排泥揚水を十分に行わなければならない。



## 第14編 上水道編

### 第3章 機械・電気設備工事

#### 第1節 適用

##### 1.適用工事

本編の第3章以降は、上水道工事における機械設備工事、電気設備工事に適用するものとする。

##### 2.適用規定

本章に特に定めのない事項については、第1編 共通編、第2編 材料編、第3編 土木工事共通編の規定による。

#### 第2節 適用すべき諸基準

受注者は、設計図書において特に定めのない事項については、下記の諸法令、諸基準及び指針によらなければならない。また、その他関係法令に従い、誠実にしてかつ安全な施工を行わなければならない。なお、大気汚染、騒音等について、特記仕様書に明記されていない事項で疑義が生じた場合は、事前に明確にしておかなければならない。

##### 14-3-2-1 諸法令

###### 1.諸法令の遵守

受注者は、当該工事に関する諸法令を遵守し、工事の円滑な進捗を図るとともに、諸法令の適用運用は受注者の責任において行わなければならない。なお、主な法令は、「1-1-1-34 諸法令の遵守」によるものとし、以下に示すものを追加する。各諸法令が改正された場合、最新の諸法令を用いることとする。また、ここに記載がなくとも、工事の施工に当たり、適用を受ける関係法令等は当然遵守しなければならない。

法 令 名 称	法令番号等
・電気事業の業務の適正化に関する法律	(昭和45年法律第96号)
・水道法	(昭和32年法律第177号)
・工業用水道事業法	(昭和33年法律第84号)
・私的独占の禁止及び公正取引の確保に関する法律	(昭和22年法律第54号)
・悪臭防止法	(昭和46年法律第91号)
・自動車から排出される窒素酸化物の特定地域における 総量の削減等に関する特別措置法	(平成4年法律第70号)
・循環型社会形成推進基本法	(平成12年法律第110号)
・容器包装に係る分別収集及び再商品化の促進等に関する法律	(平成7年法律第112号)
・ポリ塩化ビフェニル廃棄物の適正な処理の推進に関する特別措置 法	(平成13年法律第65号)
・特定製品に係るフロン類の回収及び破壊の実施の確保等に関する法律	(平成13年法律第64号)
・特定化学物質の規制等によるオゾン層の保護に関する法律	



- ・ 特定化学物質の環境への排出量の把握等及び管理の改善の促進に関する法律 (昭和 63 年法律第 53 号)
- ・ 知的財産基本法 (平成 11 年法律第 86 号)
- ・ 特許法 (平成 14 年法律第 122 号)
- ・ 実用新案法 (昭和 34 年法律第 121 号)
- ・ 意匠法 (昭和 34 年法律第 123 号)
- ・ プログラムの著作物に係る登録の特例に関する法律 (昭和 61 年法律第 65 号)
- ・ 職業能力開発促進法 (昭和 44 年法律第 64 号)
- ・ 電気工事土法 (昭和 35 年法律第 139 号)
- ・ 高圧ガス保安法 (昭和 26 年法律第 204 号)
- ・ 化学物質の審査及び製造等の規制に関する法律 (昭和 48 年法律第 117 号)
- ・ 工業標準化法 (昭和 24 年法律第 185 号)
- ・ 製造物責任法 (平成 6 年法律第 85 号)
- ・ 電気用品安全法 (昭和 36 年法律第 234 号)
- ・ 有線電気通信法 (昭和 28 年法律第 96 号)
- ・ ガス事業法 (昭和 29 年法律第 51 号)

## 2. 法令違反の処置

受注者は、諸法令を遵守し、これに違反した場合発生するであろう責務が、発注者に及ばないようにしなければならない。

## 3. 不適当な契約図書の処置

受注者は、当該工事の計画、図面、仕様書及び契約そのものが第 1 項の諸法令に照らし不適当であったり、矛盾していることが判明した場合には速やかに監督職員と協議しなければならない。

### 14-3-2-2 諸基準及び指針

受注者は、工事の施工にあたり、下記関係指針を参照すること。

- |                   |          |
|-------------------|----------|
| (1) 水道施設設計指針      | 日本水道協会   |
| (2) 水道維持管理指針      | 日本水道協会   |
| (3) 水道施設耐震工法指針・解説 | 日本水道協会   |
| (4) 建築設備耐震設計・施工指針 | 日本建築センター |
| (5) 機械設備工事施工指針    | 日本下水道事業団 |
| (6) 電気設備工事施工指針    | 日本下水道事業団 |
| (7) 総合試運転の手引き     | 日本下水道事業団 |

## 第 3 節 機械・電気設備共通事項

### 14-3-3-1 適用範囲

この共通仕様書の適用範囲は、下記のとおりとする。

#### 1. 機械設備工事

- (1) 主ポンプ設備
- (2) 取水・貯水・導水機械設備 (取水堰・取水塔・取水門設備、沈砂池設備、井戸設備等)
- (3) 浄水施設機械設備 (凝集池、沈澱池設備、急速ろ過設備、緩速ろ過設備、膜ろ過設備、エアレーション設備、粉末活性炭吸着設備、粒状活性炭吸着設備、オゾン

処理設備、生物処理設備、除鉄・除マンガン設備、生物除去設備、海水淡水化設備、薬品等注入設備、消毒設備、採水設備等)

(4) 排水処理施設機械設備(洗浄排水池設備、排泥池設備、濃縮槽設備、天日乾燥床設備、脱水機設備、ケーキヤード設備等)

(5) 送配水施設機械設備(震災対策用貯水設備、立杭設備、電動弁設備等)

(6) その他(1)から(5)の付属設備に係わるもの

## 2. 電気設備工事

(1) 受変電・配電設備

(2) 運転操作設備

(3) 特殊電源設備

(4) 自家発電設備

(5) 監視制御設備

(6) 計装設備(水質計装設備、管路計装設備を含む。)

(7) 情報処理設備

(8) 遠方監視制御設備

(9) その他の設備

(10) その他(1)から(9)の付属設備に係わるもの。

### 14-3-3-2 機器及び材料の規格、基準等

「(1) 関係法令に基づく省令、規格等」は、当然適合しなければならない。また、ここにないものであっても、関係法令で適用を定めているものは、同様である。「(3) その他の規格等」は、適用に当って監督職員の承諾を必要とする。ただし、設計図書で適用すべき規格として定めている場合は、この限りではない。また、ここにないものであっても、監督職員の承諾を受けたものは、適用することができる。

(1) 関係法令に基づく省令、規格等

法 令 名 称	法令番号等
・水道施設の技術的基準を定める省令	(平成12年厚生省令第15号)
・毒物及び劇物取締法施行規則	(昭和26年厚生省令第4号)
・一般高圧ガス保安規則	(昭和41年通商産業省令第53号)
・電気設備に関する技術基準を定める省令	(昭和40年通商産業省令第61号)
・ボイラー及び圧力容器安全規則	(昭和47年労働省令第33号)
・クレーン等安全規則	(昭和47年労働省令第34号)
・電気機械器具防爆構造規格	(昭和44年労働省告示第16号)
・簡易ボイラー等構造規格	(昭和50年労働省告示第65号)
・小型ボイラー及び小型圧力容器構造規格	(昭和50年労働省告示第84号)
・ボイラー構造規格	(平成元年労働省告示第65号)
・圧力容器構造規格	(平成元年労働省告示第66号)
・クレーン構造規格	(平成7年労働省告示第134号)

(2) 標準の規格等

法 令 名 称	略号	根拠法令、規格発行元等
・日本工業規格	J I S	工業標準化法 (昭和24年法律第185号)
・日本水道協会規格	J W W A	公益社団法人 日本水道協会
・日本農業規格	J A S	農業物質の規格化及び品質表示の適

正化に関する法律

(昭和25年法律第175号)

公益社団法人日本水道協会  
 公益財団法人水道技術研究センター  
 建設大臣官房官庁営繕部監修

- ・水道施設設計指針
- ・浄水技術ガイドライン
- ・官庁施設の総合耐震設計基準及び同解説

(3) その他の規格等

法令名称	略号	規格発行元等
・日本水道鋼管協会規格	W S P	日本水道鋼管協会
・日本ダクタイル鉄管協会規格	J P D A	一般社団法人 日本ダクタイル鉄管協会
・鉄管継手協会規格	J P F	鉄管継手協会
・塩化ビニル管・継手協会規格	A S	塩化ビニル管・継手協会
・日本バルブ工業会規格	J V	一般社団法人 日本バルブ工業会
・ダム・堰施設技術基準(案)		一般社団法人 ダム・堰施設技術基準協会
・日本下水道協会規格	J S W A S	公益社団法人 日本下水道協会
・排水鋼管継手工業会規格	M D J	排水鋼管継手工業会
・日本鋳鉄ふた・排水器具工業会規格	J C W	日本鋳鉄ふた・排水器具工業会
・日本溶接協会規格	W E S	一般社団法人 日本溶接協会
・ステンレス協会規格	S A S	ステンレス協会
・日本銅センター規格	J C D A	一般社団法人 日本銅センター
・日本金属継手協会規格	J P F	日本金属継手協会
・空気調和・衛生工学会規格	S H A S E	S 公益社団法人 空気調和・衛生工学会
・日本冷凍空調工業会標準規格	J R A	一般社団法人 日本冷凍空調工業
・日本機械学会基準	J S M E	一般社団法人 日本機械学会
・日本電気制御機器工業会規格	N E C A	一般社団法人 日本電気制御機器工業会
・日本電気計測器工業会規格	J E M I S	一般社団法人 日本電気計測器工業会
・電気技術規定	J E A C	一般社団法人 日本電気協会
・電気技術指針	J E A G	一般社団法人 日本電気協会
・日本電気技術規格委員会規格	J E S C	日本電気技術規格委員会
・電子情報技術産業協会規格	J E I T A	一般社団法人 電子情報技術産業協会
・電気学会電気規格調査会標準規格	J E C	一般社団法人 電気学会
・情報処理学会試行標準	I P S J	一般社団法人 情報処理学会
・日本電機工業会規格	J E M	一般社団法人 日本電機工業会
・日本電池工業会規格	S B A	一般社団法人 日本電池工業会
・日本電線工業会規格	J C S	一般社団法人 日本電線工業会

・工業用水道施設設計指針・解説	一般社団法人	日本工業用水協会
・建築設備耐震設計、施工指針	一般財団法人	日本建築センター
・日本工業用水規格	J I W A	一般社団法人 日本工業用水協会
・コンクリート標準示方書	公益社団法人	土木学会
・杭基礎設計便覧	公益社団法人	日本道路協会
・杭基礎施工便覧	公益社団法人	日本道路協会
・水理公式集	公益社団法人	土木学会
・土木工学ハンドブック	公益社団法人	土木学会
・土質工学ハンドブック	公益社団法人	地盤工学会
・鉄筋コンクリート構造計算基準・同解説	一般社団法人	日本建築学会
・鉄骨鉄筋コンクリート構造計算基準・同解説	一般社団法人	日本建築学会
・建築基礎構造計算基準・同解説	一般社団法人	日本建築学会
・特殊コンクリート造関係計算基準、同解説	一般社団法人	日本建築学会
・鋼構造計算基準、同解説	一般社団法人	日本建築学会
・空気調和衛生工学便覧	公益社団法人	空気調和、衛生工学会
・内線規定	一般社団法人	日本電気協会
・工場電気設備防爆指針	独立行政法人	労働安全衛生総合研究所

#### 14-3-3-3 他の標準仕様書の準用

機械・電気工事に土木、建築設備等が含まれるものについて、特記仕様書又はこの共通仕様書に具体的な機器及び材料の仕様、品質若しくは施工方法についての定めがない場合は、当該各号に定める標準仕様書の当該事項を適用する。

・水道工事標準仕様書（土木工事編・設備工事編）	日本水道協会
・公共建築工事標準仕様書（機械設備工事編）	公共建築協会
・公共建築工事標準仕様書（電気設備工事編）	公共建築協会
・公共建築工事標準仕様書（建築工事編）	公共建築協会
・公共建築改修工事標準仕様書（機械設備工事編）	公共建築協会
・公共建築改修工事標準仕様書（電気設備工事編）	公共建築協会
・公共建築改修工事標準仕様書（建築工事編）	公共建築協会
・機械設備工事監理指針	公共建築協会
・電気設備工事監理指針	公共建築協会
・建築工事監理指針	公共建築協会

#### 14-3-3-4 衛生管理

水道施設での施工にあたっては、水道法（昭和 32 年法律第 177 号）その他関係法令を遵守し、衛生管理に十分注意する。

##### 1.細菌検査

水道法第 21 条及び水道法施行規則（昭和 32 年厚生省令第 45 号）第 16 条に基づいて、次のとおり工事従事者検便を実施し、その結果を監督職員に提出する。

##### (1) 対象者

稼働中の取水・貯水・導水施設、浄水場、ポンプ場、加圧所等を作業場所とし

て6ヶ月以上継続して常駐する工事従事者及び監督職員が指定する者。ただし、工事期間が6ヶ月未満の場合は、5日以上継続して常駐する工事従事者及び監督職員が指定する者。

(2) 検査機関

保健所又は検便検査の資格を有する検査機関

(3) 実施時期

現場作業を開始する直前に第1回目を行い、その後は6ヶ月ごとに行う。また、伝染病の発生又は発生のおそれのある場合など、必要に応じて適時行う。

(4) 検査項目

赤痢菌、腸チフス、パラチフスの細菌検査

(5) 提出書類

検査機関が発行した検査結果の正本又は複製本

(6) 検査費用

受注者の負担とする。

## 2. 浄水場の入退場管理

現場代理人は、工事期間中に九頭竜浄水場を入退場する時は、浄水管理事務所の窓口の入退場表に記入するものとし、他の浄水場等の水道施設に入退場する場合は浄水管理事務所に連絡すること。また、下請負人等にあつては、現場代理人において入退場表を作成し、管理すること。

### 14-3-3-5 設備台帳の作成

受注者は、新設及び更新した機器等について発注者の指定する様式にて設備台帳を作成し、監督職員の確認を受けること。

### 14-3-3-6 瑕疵担保

工事の保証期間は本市の完成検査後、受注者より提出される工事完成物等引渡書提出日から下記の期間とする。

(1) 分解整備等の瑕疵担保保証期間は、1年間とする。

(2)(1)以外の工事に関しては、本市工事請負契約約款によるものとする。

### 14-3-3-7 承諾図書等

#### 1. 承諾図書

製作及び施工に先立ち、設計図書に基づいた製作及び施工のための詳細な仕様を明確にするため、次の資料を作成し、監督職員に提出の上協議すること。

(1) 機器、設備の性能、機能、配置、外形、構造等

(2) 材料の性能、材質、外形、構造等

(3) 配管、配線等の系統、経路等

(4) 各種計算書、(容量、数量、強度等)

(5) 各種製作仕様書、施工要領書(塗装、溶接等)

(6) 単線結線図、システム構成図、制御方式

(7) 施工図

(8) 工事銘板製作図

(9) 各種試験、検査の実施要領

(10) その他必要なもの

上記の資料作成及び監督職員との協議にあたっては、既設の工作物等や関連工事との関係、完成後の保全性や安全性を十分検討すること。また、機器配置の検討及び配管・配線経路の選定に当たっては、原則として監督職員の現場立会いを受けること。

## 2. 承諾図書の提出

前項の結果について承諾図書としてまとめ、承諾願と共に監督職員に提出し承諾を受けること。機器及び材料の製作又は購入並びに施工は、監督職員が承諾図書を承諾した後に開始すること。

## 3. 承諾図書の変更

承諾図書を変更する必要がある場合は、理由を明確にした上で直ちに監督職員に報告し、当該変更事項について速やかに第1項から第2項までを実施する。また、「承諾図書」を「変更後の承諾図書」と読み替えて適用する。

### 14-3-3-8 工事写真

受注者は、工事中の写真を「福井市工事施工管理基準 8.管理基準 写真管理基準」に基づき撮影し、工事着工前、施工中、完成時の工程順に整理編集して、工事完成の際、写真帳、写真データ（CD-R 又は DVD-R）を1部提出する。ただし、電子納品に関しては、福井市電子納品ガイドライン（案）「工事編」によるものとする。

### 14-3-3-9 完成図書等

#### 1. 完成図書

完成図書の内容は、承諾図書に準じるものとし、次の資料を作成する。ただし、監督職員の指示がある場合はそれに従う。また、単体試験、総合試運転及び実負荷試運転等がある場合は、各試験結果内容を記載する。なお、当該工事の完成図書が施設の保守上において特に必要な場合は黒表紙金文字製本とする。この場合、原則として製本厚さは7～8cmまでとし、これを超える場合は分冊とする。

##### (1) 工事完成図

機械：全体平面図、配置平面図、配置断面図、フローシート、機器詳細図、機器製作図、配線・結線図、機器基礎図、配管施工図等

電気：単線結線図、システム構成図、全体計装フローシート、制御電源系統図、機器図及び機器製作仕様書、制御展開接続図、配線ルート図、埋設配管図、装柱図、設置系統図、機器配置図、ケーブルピット図、計装機器取付詳細図等

##### (2) 各種機器及び材料試験成績表

##### (3) 総合調整測定表

##### (4) 関係官公署届出書控、検査証

##### (5) 各種機器及び材料取扱説明書

##### (6) 運転操作に関する説明書

##### (7) 予備品明細書

##### (8) その他監督職員が指示するもの及び保守上必要な図書

なお、完成図書に記す寸法、尺度、文字、図示記号等は、工事完了時における設備の状況を明確かつ正確に表現したものでなければならない。

## 2. 電子納品

電子納品対象工事に関しては、福井市電子納品ガイドライン(案)「工事編」によるものとする。また、電子納品対象工事以外の場合においては、完成図面を CAD ファイル(SFC形式)にて提出すること。

### 14-3-3-10 案内標示板

設計図書で案内標示板について指示されている場合に限り、受注者は、工事が完成した時には、施設概要(フロー図等の見学者に分かりやすいもの)を記した案内標示板の設置について監督職員と協議すること。なお、設置位置、内容については監督職員の承諾を得なければならない。

### 14-3-3-11 施工管理

(1) 施工は、設計図書、施工計画書、承諾図書等に基づいて行う。

(2) 現場着手前に施工の時期、方法、その他工事全般にわたり監督職員と協議し承諾を得る。また、稼働中の水道施設については、施設運用に支障を来さないようにする。

(3) 既存施設内又はその付近で施工する場合は、維持管理に必要なスペース及び点検通路を確保する。

(4) 工事場所以外へ立入る場合は、監督職員の承諾を得る。

(5) 水道施設内では、水への毒物、油等異物の混入がないように十分に注意し必要な対策をする。

### 14-3-3-12 機器及び材料の保管

(1) 立会い又は検査に合格した機器及び材料は、受注者の責任において保管する。

(2) 材料検査に合格したものであっても、据付け時に損傷又は変質しているものは、新品に取替え、再び立会い又は検査を受ける。

(3) 一旦納入し監督職員の承認を受けた機器及び材料は、監督職員の許可なくしては場外に持ち出してはならない。

### 14-3-3-13 工事中電力及び用水

工事及び検査に必要な電力、用水及びこれに要する仮設材料は受注者の負担とし、手続き等は受注者の責任で処理すること。ただし、特記仕様書において無償とした場合は、この限りではない。

### 14-3-3-14 関係機関への諸手続き

受注者は、工事施工にあたって、関連する関係機関への諸手続きをすべて行うこと。

# 第14編 上水道編

## 第4章 施工一般

### 第1節 共通事項

#### 14-4-1-1 一般事項

本節は、「14-3-3-11 施工管理」の規定による。

#### 14-4-1-2 施設の停止を伴う施工

##### 1. 停電、断水作業

停電、断水作業等を実施する場合、監督職員と協議し承諾を得てから行う。特に、稼働施設の停止を伴う場合は、詳細な実施計画書を作成し、監督職員と協議し承諾を得てから行う。

##### 2. 既設機器及び配管の取外し、取付け

既設機器及び配管の取外し、取付けに当たっては、施設への影響範囲、安全対策等十分な調査を行い、原則として監督職員立会のもとで行う。

(1) 切離し後の機器、配管等には「操作禁止」等の表示を監督職員と協議し承諾を得てから取付ける。

(2) フランジ蓋等の取付の場合は、水圧等に耐えられる必要な措置を行う。

##### 3. 既設機器の主電源、制御電源の切離し、接続

既設機器の主電源、制御電源の切離し、接続に当たっては、施設への影響範囲等の十分な調査を行い、必要な箇所は監督職員立会のもとで行う。なお、切離し後のケーブル類は端末処理を行い、操作スイッチ、バルブ等には、「操作禁止」等の表示を監督職員と協議し承諾を得てから行う。

#### 14-4-1-3 稼働中の施設での施工

##### 1. 事前確認

既設工作物等を施工する場合は、原則として監督職員立会の上、施工対象の工作物等が運転を停止し、又は休止状態にあり、誤動作又は誤操作等による事故が起きないよう対策が施されていることを確認する。

##### 2. 注意事項

運転中又は運転が可能な状態にある工作物等は、原則として施工又は工作物等に接近しての現場調査等をしてはならない。

(1) 施工対象の既設工作物等を操作又は運転をする必要がある場合は、あらかじめ監督職員と協議しその指示に従う。また、当該工事で新規に建設又は設置する工作物等を操作又は運転する場合、既設又は関連工事で建設若しくは設置する工作物等と接続又は関連するものについても同様とする。

(2) 施設の機能を全部若しくは一部停止させ、又は工作物等の運転に支障を及ぼす停電、断水若しくは計算機の停止等を行う場合は、十分に現場調査を行い、事前に監督職員と協議する。協議に当たっては、作業計画（作業の日時、工程、内容及び方法等）影響範囲その他必要事項を記載した資料を監督職員に提出する。また、所定の時間内に作業を終了できるような適切な工程管理を行う。

(3) 水道施設での施工に当たっては、人の飲用に供するものであることをふまえ、



次の事項を確実に行う。

ア．施工に携わる作業員の人数、氏名等を毎日正確に把握し、不審者等が紛れ込むことのないようにする。また、各日の作業が終了したときは、すべての作業員を速やかに退出させる。なお、監督職員が請求したときは、作業員の人数及び氏名を記載した資料を提出する。

イ．工事範囲ではない工作物等に不用意に近づかない。また、このことについて各作業員への指導を徹底する。

ウ．取水、導水、浄水、送水及び配水の各過程における水に異物を混入させてはならない。また、異物が混入するおそれのある作業を行うときは、事前に監督職員と協議する。

エ．取水、導水、浄水、送水及び配水の各過程における水に異物を混入させ、又は混入している状況を発見した場合は、直ちに監督職員に連絡する。また、監督職員の指示があればそれに従う。

#### 14-4-1-4 仮設工事

##### 1. 仮設工事

仮設工事は、設計図書に定め又は監督職員の指示がある場合を除き、すべて受注者の責任において施工する。

##### 2. 仮設物

仮設物は、現場状況及び仮設の種類に応じた材料及び機器を使用する。

##### 3. 仮設物の構造、工法及び機器等

仮設物の構造、工法及び機器等は、あらかじめ監督職員と協議し施工計画書に記載する。ただし、監督職員の承諾を得た場合はこの記載を省略できる。

##### 4. 仮設物の撤去

設計図書に定め又は監督職員の指示がある場合を除き、工事完成後、仮設物を完全に撤去し、原状に回復する。ただし、原状に回復する事が困難な場合は、監督職員との協議による。

## 第2節 機器の据付

### 14-4-2-1 一般事項

#### 1. 機器の据付

機器の据付けに当たっては、下記について十分考慮する。

- (1) 機器間及び建物との離隔距離・保安距離を確保する。
- (2) 保守点検用通路並びに荷役作業スペースを確保する。
- (3) 機器の交換・増設計画の有無を確認し必要なスペースを確保する。
- (4) 関係法令上、配置に問題がないこと。
- (5) 気流、熱等の影響を考慮して配置する。

#### 2. 機器等の基礎及び架台

機器等の基礎及び架台は、自重、運転荷重及び振動その他に十分考慮する。機器等の基礎及び架台を床スラブ等のコンクリート構造物上に設ける場合は、構造物の耐荷重を十分考慮して据付けること。また、監督職員が指示した場合は構造計算書、検討書等を監督職員に提出する。

#### 3. 基礎ボルト

機器の取付は、所定の基礎ボルトを用い、原則として箱抜きし、植え込む。なお、

これによる施工ができない場合は、監督職員の承諾を得てあと施工アンカーにより施工する。原水・送配水管及びこれらに類する配管と電氣的導通状態で連結する機器を据え付ける場合は、所定の基礎ボルトを用い、箱抜きし、植え込む。また、水中部及び高湿部で用いる基礎ボルト・ナット類は、ステンレス製とし、その他の場合は、亜鉛めっき等の有効な防錆処理を施す。

#### 4. 芯出し等

機器の組立、据付けは、水平・垂直度及び芯出し等を正確に行い、適切な方法で仮止めした後、基礎ボルトをモルタルで固める。また、監督職員が指示した場合、芯出し記録表を監督職員に提出する。

#### 5. 電食対策

配管及び機器との接続ボルト・ナット類はステンレス製とし、電食対策を図る。その他の場合は、監督職員と協議し、承諾を得てから施工を行う。

### 14-4-2-2 耐震対策

機器等の据付けに係わる耐震対策は、下記による。

#### 1. 耐震対策

「建築設備耐震設計・施工指針 2014 年版（日本建築センター）」に示す耐震対策による。

#### 2. 設計用標準水平震度

設計用標準水平震度は、「官庁施設の総合耐震計画基準及び同解説 平成 19 年度版（社団法人 公共建築協会）」の「4.4.2 建築設備の耐震設計」によるほか、表 4-1 によるものとする。

表 4-1

設置場所	水槽以外の設備機器	水槽類
上層階、屋上及び塔屋	2.0	2.0
中間層	1.5	1.5
1 階及び地階	1.0	1.5

（備考 1）水槽類にはオイルタンク等も含む。

（備考 2）上層階の定義は下記のとおりとする。

- ・ 2～6 階建ての場合は、最上階を上層階とする。
- ・ 7～9 階建ての場合は、上層の 2 層を上層階とする。
- ・ 10～12 階建ての場合は、上層の 3 層を上層階とする。
- ・ 13 階建て以上の場合は、上層の 4 層を上層階とする。

（備考 3）中間層の定義は下記のとおりとする。

地下階、1 階を除く各階で上層階に該当しないものを中間層とする。

#### 3. 据付耐震強度計算書

主要機器及びそれに附する補機類を設置する場合は、監督職員の承諾を得た場合を除き、据付耐震強度計算書を作成し、監督職員に提出すること。

#### 4. 機械・電気計装設備の耐震設計・施工

機械・電気計装設備の耐震設計・施工に当たっては、次の事項に留意する。

（1）機械・電気計装設備の耐震設計手法は、関係法規等で規定されている設備については、その法規を遵守する。法規等に規定されていない設備は「建築設備耐震設

計・施工指針 2014 年版」(日本建築センター)に準拠する。

(2) 機械・電気計装設備の重要度と設計用水平震度は、施設の重要度を考慮して定める。

(3) 機械・電気計装設備は、基礎ボルト(アンカーボルト)で基礎に強固に固定する。

#### 5. 機械設備の地震対策

機械設備は、次の地震対策を行う。

(1) 地震時に加わる荷重に耐えるとともに、破損、転倒、移動などがないように基礎ボルト(アンカーボルト)で基礎に強固に固定する。

(2) 土木構造物、建築構造物等と耐震性能の整合を図る。

(3) 薬品貯蔵槽類は、隔壁等を設置し波面揺動対策を行う。

#### 6. 電気計装設備の地震対策

電気計装設備は、次の地震対策を行う。

(1) 設備機器類は、土木、建築構造物及び基礎に基礎ボルト(アンカーボルト)で強固に固定する。

(2) 設備のスペース、ケーブル及び電線管の布設ルート等は復旧作業が容易にできるよう考慮する。

(3) 主要電気計装設備は、浸水のおそれのない場所に設置する。

#### 7. 据付機器の地震対策

##### (1) 床据付機器

独立した基礎あるいは、はり状の背の高いコンクリート基礎においては、床スラブと十分に固定させる。機器を設置する鉄骨架台については、十分な強度のある鉄骨を使用する。やむを得ずアンカーボルトを基礎筋に溶接する場合は、機器等に電気腐食が生じるので適切なマクロセル腐食防止対策を施す。アンカーボルトや固定金具は機器に対して十分強度の保てる材料・形状・数量を用いる。

##### (2) 防振支持機器

機器の重量や変位を十分考慮した耐震ストッパを取り付ける。変圧器・盤などの上部変位量の大きい重量機器は、十分な強度のある移動・転倒防止型ストッパを設ける。

### 14-4-2-3 土工事

土工事については、下記によるものとするが、それ以外については、「第1編共通編第2章土工」の規定による。

#### 1. 適用工法

根切りは、周囲の状況、土質、地下水の状態等に適した工法とし、関係法令等に従い適切な法面とするか又は山留めを設計、工事目的物の深さまで行うこと。

#### 2. 事前調査

地中埋設物は、事前に調査し、地中埋設物に損傷をあたえてはならない。また、処置については、監督職員と協議すること。

#### 3. 掘削

施工中に地下埋設物に損傷を与えた場合、応急措置を施すと同時に、監督職員に報告すること。

#### 4. 根切り

根切り底は、地盤をかく乱しないように施工する。なお、地盤をかく乱した場合は、

自然地盤と同等以上の強度となるように適切な処置を行うこと。

## 5.埋戻し

埋戻しは、根切り土の中の良質土で行い、小型締固め機械を使用し、均一になるように仕上げる。ただし、地中管路及び配線については、保護砂措置を行うこと。

### 14-4-2-4 コンクリート工事

(1) コンクリート基礎に用いる材料、施工方法については下記によるほか、「第1編共通編 第3章 無筋、鉄筋コンクリート」、「コンクリート標準示方書(土木学会)」、「水道工事標準仕様書(設備工事編) 2010年版(日本水道協会)」の「共通編3.2.2 コンクリート工」及び「建築設備耐震設計・施工指針2005年版(日本建築センター)」による。

(2) 機器、配管その他の基礎等に使用するコンクリートは、JIS A 5308「レディーミクストコンクリート」又はこれに準じた現場機械練りコンクリートを使用する。

(3) コンクリートの設計基準強度は、発電機関連は $21\text{N/mm}^2$ 以上、スランプ18cm以下として、これ以外は、「表4-2 コンクリートの使用区分」とする。ただし、屋外鉄筋コンクリート基礎及び地下貯油槽は、 $24\text{N/mm}^2$ 以上とする。

表4-2 コンクリートの使用区分

種別	設計基準強度	スランプ	骨材最大寸法	水セメント比	使用箇所
	$\text{N/mm}^2$	cm	mm	%	
鉄筋コンクリート又は無筋コンクリート	24	$12 \pm 2.5$	20又は25	55(鉄筋) 60(無筋)	新設等で、躯体が $24\text{N/mm}^2$ の箇所の架台、基礎等に適用
鉄筋コンクリート	21	8~15	20又は25	55	架台、基礎、躯体で強度、水密性を要する箇所等
無筋コンクリート	18	8~15	20又は25		充填部、静荷重を受ける箇所、強度を要する箇所
均しコンクリート	18	8~15	20又は25		電気室床用

(4) コンクリートの打設は原則として、鉄筋、型枠その他の配置について事前に監督職員の立会いを受けてから行う。

(5) コンクリート打設を1箇所又は同一施工箇所連続して $30\text{m}^3$ 以上打設する場合は、原則としてJIS A 5308「レディーミクストコンクリート」による品質試験を行う。

(6) コンクリートは、打込中及び打込後バイブレーター又は突棒により鉄筋の周囲や型枠の隅々までよく行きわたるように締め固める。

(7) コンクリートを打設後、低温、乾燥、急激な温度変化等による有害な影響を受けないよう養生するとともに、硬化中に振動、衝撃及び荷重を加えないようにコンクリートを保護する。

(8) 既設コンクリートに新しいコンクリートを打ち継ぐ場合は、既設コンクリート

面に十分な目荒らしを行い、雑物等を取り除いた後よく吸収させ、既設コンクリートと密着させる。

(9) 施工に先立ち配合計画表を監督職員に提出すること。ただし、少量(おおむね 5 m<sup>3</sup>以下)の場合等は、監督職員の承諾を得て省略することができる。

(10) 施工後の強度試験成績書(工場及び現地のテストハンマーによる強度推定調査)を提出する。ただし、少量(おおむね 5 m<sup>3</sup>以下)の場合等は、以下の場合を除き省略できる。

ア．自家発電設備等の重要な施設

イ．監督職員が指示したもの

#### 14-4-2-5 型枠

(1) 型枠に用いる材料、施工方法については下記によるほか、「第1編共通編 第3章 無筋、鉄筋コンクリート」及び「水道工事標準仕様書(設備工事編) 2010年版(日本水道協会)」の「共通編3.2.4 型枠」の規定による。

(2) 型枠の内面に、はく離材を均一に塗布するとともに、はく離材が鉄筋に付着しないこと。ただし、合板内面コーティング材を使用する場合はこの限りでない。

(3) 型枠は、コンクリートの自重及び施工中に加わる荷重を受けるに十分な構造で作成し、コンクリートが必要な強度になるまで取り外さない。また、バイブレーターなどの振動によって変形したり狂いを生じさせないように施工する。

#### 14-4-2-6 モルタル

(1) 工事に含まれる機械基礎等の仕上げは、原則として金ごて仕上げとする。

(2) コンクリート面のレイタンス等を除去し、よく清掃のうえ、水浸しを行った後塗りつけを行う。

(3) モルタル左官仕上げの厚さは、平面部及び配管貫通部は 20 mm以上とする。なお、床は、目地切りをするよう指示することがある。

(4) モルタルの標準配合は、「表 4-3 モルタル配合比」による。

表 4-3 モルタル配合比

配合(セメント:洗砂)	使用箇所
1:2	基礎ボルト穴等の充填用、調整用 (大穴埋め、強度を要する部分を除く)
1:3	コンクリート表面仕上げ用

(5) 配管、配線等によるコンクリート構造物の貫通部がある場合は、必要に応じて鉄筋等を組み、入念にコンクリート又はモルタル充填を行う。なお、漏水のおそれのある場合は、更に JIS A 1404「建設用セメント防水剤の試験方法」に適合した防水モルタルで仕上げを行う。

#### 14-4-2-7 溶接

##### 1. 一般事項

(1) 現場及び工場での溶接に適用する。

(2) 溶接にあたっての基本的な用語とその定義は、次の規格による。

## JIS Z3001 「溶接用語」

(3) 溶接作業に従事する溶接技能者及び溶接オペレータは、原則として次の規格に該当する検定試験の合格者又は同等の技量を有すると監督職員が承諾した者とする。また、当該工事に従事する溶接技能者、溶接オペレータの名簿を監督職員に提出する。ただし、歩廊、手すりその他の軽易な物の製作で、監督職員が承諾したものはこの限りではない。

JIS Z 3801 「手溶接技術検定における試験方法及び判定基準」

JIS Z 3841 「半自動溶接技術検定における試験方法及び判定基準」

JIS Z 3805 「チタン溶接技術検定における試験方法及び判定基準」

JIS Z 3811 「アルミニウム溶接技術検定における試験方法及び判定基準」

JIS Z 3821 「ステンレス溶接技術検定における試験方法及び判定基準」

## 2. 品質管理

(1) 機器及び材料の溶接に当たり、特に溶接の品質管理を必要とする次のものについて、承諾図書の一部として施工管理に係る施工要領書(以下「溶接仕様書」という。)を作成し、監督職員の承諾を受ける。

ア．現場での溶接(歩廊、手すりその他の軽易なものの溶接作業で監督職員の承諾を受けたものは除く)

イ．工場で溶接を行うもののうち、設計図書で指定したものと及び監督職員が指示したもの。

(2) 溶接仕様書は次の規格その他関連規格に基づいて作成する。

JIS Z 3400 「溶接の品質要求事項 - 金属材料の融接」

JIS Z 3410 「溶接管理 - 責務及び責任」

JIS Z 3420 「金属材料の溶接施工要領及びその承認 - 一般原則」

(3) 溶接仕様書は、部材の継手性能を満足するよう次の事項を記載する。

ア．母材の種類と特性

イ．溶接の方法、開先形状

ウ．組み合わせる材片の加工・組立精度、溶接部分の洗浄度と乾燥状態

エ．溶接材料の種類と特性、乾燥状態

オ．溶接環境と溶接順序(余熱、焼なましを含む。)

カ．溶接に使用する機材(シールドガスの種類等を含む。)

キ．溶接欠陥の確認方法

## 3. 施工方法

(1) 溶接施工に当たっては、次の事項に従う。

ア．溶接部近傍のペイント、さび、油脂、水分、ミルスケールは完全に除去する。

イ．材質、板厚、脚長等に応じた電圧・電流を選定する。特に既設設備との溶接を行う場合は、ひずみ等により機能、外観等に影響を及ぼすことのないよう施工方法を詳細に検討する。

ウ．手溶接の溶接姿勢は下向き溶接とする。ただし製作上又は工程上やむを得ない場合には他の溶接姿勢によることができる。

(2) 溶接現場の気象が次に該当するときは、原則として溶接作業を行ってはならない。ただし、監督職員の承諾を受けたものについてはこの限りではない。

ア．雨天又は作業中に雨天になるおそれがあり、かつ防護施設を設けていない場合

イ．溶接施工部に次に示す風速以上の風が吹き付ける場合

- a) 風速 2m/s (半自動溶接)
  - b) 風速 5m/s (手動溶接)
  - ウ. 気温が5 以下の場合(ただし、予熱等の措置を施す場合はこの限りではない。)
  - エ. その他監督職員が溶接を行うのが適切でないとした場合
- (3) 欠陥部の補修は、受注者の責任と費用負担により行う。欠陥部の補修にあつては、次の事項に留意しなければならない。
- ア. 補修によって母材に与える影響を検討し、注意深く行わなければならない。
  - イ. 補修は原則として「表 4-4 溶接欠陥の補修方法」に示す方法とする。これ以外の場合は監督職員の承諾を得なければならない。

表 4-4 溶接欠陥の補修方法

欠陥の種類	補修方法
アークストライク	母材表面にへこみを生じた部分は、溶接肉盛りの後グラインダ仕上げを行う。わずかな跡のある程度のものはグラインダ仕上げのみでよい。
組立溶接の欠陥	欠陥部をアークエアガウジング等で除去し、必要があれば再度組立溶接を行う。
溶接割れ	われ部分を完全に除去し、発生原因を究明して、それに応じた再溶接を行う。
溶接ビード表面のピット	アークエアガウジングでその部分を除去し、再溶接する。
オーバラップ	グラインダで削り整形する。
溶接ビード表面の凹凸	グラインダ仕上げをする。
アンダーカット	程度に応じて、グラインダ仕上げのみ、また溶接後、グラインダ仕上げする。

#### 14-4-2-8 塗装工事

- (1) 各種機材のうち、下記の部分を除き、すべて塗装を行うこと。
- ア. コンクリートに埋設されるもの
  - イ. 溶融亜鉛めっき面(JIS H 8641 の HDZ55)
  - ウ. アルミニウム、ステンレス、銅、合成樹脂製などの特に塗装の必要が認められない面
  - エ. 特殊な表面仕上げ処理を施した面
- (2) 塗装は、設計図書に指定されている場合はそれによるほか、施工時に行う塗装は下記による。
- 塗装の素地ごしらは次による。
- ア. 鉄面は、汚れ、付着物及び油類を除去し、ワイヤブラシサンダ等でさび落としを行う。
  - イ. コンクリート面は、不陸、クラック、穴等の補修及び付着物、油類等の除去を行う。また素地が打設3週間以上経過し、十分乾燥していること。
  - ウ. 亜鉛めっき面は、汚れ、付着物及び油類を除去し、原則として化学処理(JIS K 5633 によるエッチングプライマ=1種)を行う。
- (3) 塗装は素地調整の後に行い、塗装箇所の塗料の種別、塗り回数は、原則として、表 4-5 による。

表 4-5 各塗装箇所の塗料の種別及び塗り回数

塗 装 箇 所		塗装の種別	塗り回数	備 考
機 材	状態			
金属管・鋼製 プルボックス	露出	調合ペイント	2	内面を除く
金属製の支持 金物架台等	露出	さび止めペイント	2	(合計4回)
		調合ペイント	2	
	隠ぺい	さび止めペイント	2	
電気室等の床面・ ピット内部		床 用 塗 料	2	総塗布量 0.5 kg/m <sup>2</sup> 以上

(4) 表 4-5 に記載のないものについては、その用途、材質、状態などを考慮し、類似の機材の項により行うこと。

(5) メッキ又は塗膜のはがれた箇所は、補修を行う。ただし、コンクリート埋込み部分は、この限りでない。

(6) 金属管・鋼製プルボックス及び金属製の支持金物架台等に使用する塗料は、合成樹脂調合ペイント（準拠規格 JIS K 5516）とする。屋内高湿部及び屋外についてはポリウレタン樹脂系、エポキシ樹脂系等とする。

(7) 塗装色については、受注者が準備した色見本等により、監督職員と協議し決定する。

#### 14-4-2-9 試験及び総合試運転

##### 1. 一般事項

(1) 工事で使用する機器、材料、支給材料等は、据付け完了後、単体試験、単体調整及び組合せ試験を行う。

(2) 総合試運転の実施は特記仕様書による。

(3) 試験及び試運転等の実施については、施工計画書に記載する。また、必要により、具体的な内容及び方法を定めた実施計画を作成し監督職員の承諾を受ける。

(4) 試験及び試運転等が完了したときは、実負荷試運転業務日誌(点検内容を含む。)各種試験データ、事故故障記録、分析結果表等の記録書類を作成し監督職員に提出する。

(5) 試験及び試運転等は受注者等の責任で行い、これに要する費用は別に定めるものを除き受注者の負担とする。

##### 2. 単体試験及び単体調整

(1) 機械設備工事における単体試験とは、搬入、据付け後に行う機器の調整、試験、動作確認試験（シーケンス試験）等をいい、電気設備工事における単体調整とは、搬入、据付け後に行う機器、保護装置、計装設備等の機器単体調整をいい、次の試験のうち該当するものを含む。

ア．タンク、配管等の漏れ及び耐圧試験

イ．機器の振動及び騒音試験

ウ．保護装置の動作試験、設定値（整定値）の調整確認、継電器試験等

エ．タイマー、補助継電器、その他制御機器の動作チェック、設定及び試験

オ．絶縁抵抗、絶縁耐力及び接地抵抗の測定等

カ．計装機器の単独動作試験及び確認、ゼロ点調整、スパン調整等

キ．蓄電池組込み調整（電圧試験、比重測定等）



ク．その他必要な単体試験及び単体調整

(2) 機器及びこれらの組立品のうち、工場検査において性能及び機能を**確認**しているものについては、**施工現場での単体試験等を省略することができる。**

(3) 単体調整は**組合せ試験前**に行う。

(4) **特記仕様書**で既成工期が定められているときは**既成工期までに単体試験を終了**する。

### 3. 組合せ試験

(1) 組合せ試験とは、電気設備工事において、当該工事で施工する機器間又は当該工事で施工する機器と他工事で施工する機器若しくは既設機器との間で、良好な動作、機能的関連等を**確認**するために実負荷をかけずに行う各種試験（インターフェース試験、シーケンス試験、計装制御及びループ試験等）、絶縁耐力試験、自主検査及び発電装置等に係わる試験等をいう。

(2) 組合せ試験は、単体調整終了後に実施する。

(3) **特記仕様書**で既成工期が定められているときは**既成工期までに組合せ試験を終了**する。

### 4. 総合試運転

(1) 総合試運転とは、特に必要な浄水場等の施設について、実負荷試運転及び指導員の派遣を行うことをいう。

(2) 総合試運転を実施する場合は、既成工期以降に行う。ただし、**特記仕様書**で既成工期が定められていないときは、単体試験、単体調整及び組合せ試験のすべてが終了した後に実施する。

(3) 指導員を派遣し、関係職員に運転操作・保守点検方法等の基礎的指導を行う。

### 5. 実負荷試運転

(1) 実負荷試運転とは、プラントとしての機能を**確認**し、実運転開始後の円滑な運転管理を行えるようにするために行う試運転である。

(2) 実負荷試運転は、当該工事の施工部分、他工事での施工部分及び既存の関連施設を包括して実負荷（又は相当負荷）により一定期間（時間）を運転するもとする。

(3) 実負荷試運転は、対象プラントが安定した状態で機能を**確認**する。また、最大負荷（能力）の運転が不可能な場合は、監督職員との**協議**により可能な範囲の負荷運転を実施する。

### 6. 試験及び試運転の注意事項

(1) 試験及び試運転等が当該施設の運転に影響を及ぼすと予想される場合は、試験及び試運転等の時期、期間、方法等について、監督職員と**協議**する。

(2) 試験及び試運転に要する電力及び用水は、「14-3-3-13 工所用電力及び用水」の規定による。

(3) 試験及び試運転等に要する薬品、燃料その他の消耗材、仮設、保安施設等は、受注者の負担とする。ただし、**特記仕様書**において発注者の負担とした場合は、この限りではない。

(4) 試験及び試運転等において、改善すべき箇所が見つかった場合は、監督職員の指定する期日までに改善し、再度、試験及び試運転を実施する。これに要する費用は受注者の負担とする。

## 第14編 上水道編

### 第5章 機械設備工事標準仕様書

#### 第1節 機械設備共通事項

##### 14-5-1-1 規格、基準等

受注者は、特記仕様書に記載する各種工事を、「第14編第3章第2節 適用すべき諸基準」に基づき施工するほか、下記の関係法令等に従い、誠実にしてかつ安全な施工を行わなければならない。なお、主な法令は以下に示すとおりである。

- (1) 高圧受電設備規程 ((一社)日本電気協会)
- (2) 日本蓄電池工業会規格 (SBA)
- (3) 日本電機工業会標準規格 (JEM)
- (4) 日本電線工業会標準規格 (JCS)
- (5) 日本電力ケーブル付属品工業会規格 (JCAA)
- (6) (一社)日本内燃力発電設備協会規格 (NEGA)
- (7) (一社)日本電気制御機器工業規格 (NECA)
- (8) 日本計量機器工業連合会規格 (JMIF)
- (9) 工場電気設備防爆指針 (独立行政法人労働安全衛生総合研究所)
- (10) 内線規定 ((一社)日本電気協会)
- (11) 電力会社で定める供給約款
- (12) その他関連法令、条例及び規格

##### 14-5-1-2 事前調査

受注者は工事着手に先立ち、現地の状況、関連工事、その他について綿密な調査を行い、十分実情を把握の上、工事を施工しなければならない。

##### 14-5-1-3 システム設計

受注者は、自社でシステム設計を行わなければならない。

(1) システム設計とは、設計書に基づく**確認**、検討、調整等(各種容量等に関する**確認**、既設設備の**確認**等を含む。)及び関連する他工事(土木、建築、機械電気設備等)との取り合い**確認**を経て、施設に合った最適な機器・材料を選択し、システムとしての組合せを行い、最終的に据付けるまでに係る技術的な検討をいう。

(2) 受注者は、土木・建築等の構造物、機械設備並びに電気設備等の事前調査を十分に行った上で、下記の技術的検討事項等をふまえ、プラントとして当該施設に最適なシステム設計を行い、監督職員に提案、**承諾**を得ること。

###### ア．信頼性

機器は、その性能、信頼性を長期に渡って維持し、保守用部品等の確保ができる製品を使用する。ただし、汎用品は除く。

###### イ．安全性

- a) フェイルセーフを十分考慮したシステムとする。
- b) 火災、感電事故の防止を考慮した機器・材料とする。
- c) 誤操作の防止を考慮した機器とする。
- d) 耐震設計、耐震施工を行う。

- e) 防水処理、機器配置等の浸水対策を行う。
- f) 防煙・防火処理、焼損波及等の火災対策を行う。
- ウ．操作性
  - a) 容易で、誤操作のない確実な運転操作方法とする。
  - b) 自動化、省力化を十分考慮した運転操作方法とする。
- エ．拡張性
  - a) 増設計画を取り入れた機器の製作を行う。
  - b) 増設計画を取り入れた機器配置、配電制御経路・空間とする。
  - c) 増設時の設備休止により、水処理機能に支障を及ぼさないシステムとする。
- オ．維持管理性
  - a) 互換性を考慮した機器とすること。
  - b) 点検頻度の少ない機器とし、保守点検が容易となるように配置する。
  - c) できる限り汎用品を採用したシステムとする。
  - d) 更新時の設備休止により、プラント全体に支障を及ぼさないシステムとする。
- カ．地域特性・環境対策
  - a) 寒冷地・高温地、積雪地、雷多発地、海浜地等の地域特性を把握の上、機器・材料の機能、容量、選定等を行う。
  - b) 腐食ガス、温度、湿度等の設置環境を把握の上、機器・材料の選定を行い最適な設置位置とする。

#### 14-5-1-4 機器等の調達先

受注者の機器等調達先は、受注者自社・受注者以外の他社のいずれでもよいものとする。機器等の調達先は、機種ごとに次の(1)又は(2)のいずれかの実績条件を満足する機器製作者から調達しなければならない。なお、機器製作者の定義は「表5-1 機器製作者の定義」による。

(1) 稼働実績が1箇所(水道施設以外の施設でもよい)1年以上ある機種の機器製作者であること。

(2) 上記を満たさない場合は、使用用途に対応する実負荷実証テストで稼働実績が四季を通じて各々20時間以上ある機種の機器製作者であること。

表 5-1 機器製作者の定義

機 器 設 計	機器製作及び機器製作者検査
機器製作者自社 (OEMの場合、提携先会社が行うことができる。)	機器製作者自社又は協力工場 (OEMの場合、提携先会社が行うことができる。)

(備考1)社内検査は、「14-5-7-2 社内検査及び工場立会検査」の規定による。

(備考2)協力工場とは、品質管理に係る条項を含む取引基本契約書等が締結されている会社をいう。

#### 14-5-1-5 承諾図書

(1) 受注者は、設計図書に基づき浄水場及びポンプ場等のシステムとしての設計意図(機能性、安全性、維持管理性等)を十分に把握し、現場実測を行ったうえで承諾図書を作成し、監督職員に提出しなければならない。受注者は、承諾図書のうち、システム設計に係る図書は、自社で設計しなければならない。監督職員が承諾した

後の承諾図書は、**設計図書**を補完するものである。

(2) 機器等の設計に係る承諾図書において、機器の運転・操作機能等が説明できる資料が不十分なもの若しくは機器の性能等が資料により**確認**できないものあるいは機器の構造等が**特記仕様書**に適合していない場合、監督職員は当該機器にかかわる不足の確認資料等の添付又は当該機器製作者の変更を受注者に求めることができる。

(3) 受注者は、承諾図書により**承諾**を得てからでなければ製作に着手及び施工することはできない。

(4) 受注者が据付けたシステムにおいて承諾図書で、推定困難な不都合箇所(性能・各種機能・構造等)が生じた場合は、その原因を明確にし、システムの全部又は一部を受注者の責任において変更又は改修するものとする。

(5) 承諾図書作成に当り、システムが公害の発生源とならないための公害防止、寒冷地、海岸等の塩害及び地震の対策を十分考慮しなければならない。

#### 14-5-1-6 工事写真

工事写真については、「14-3-3-8 工事写真」の規定による。

#### 14-5-1-7 完成図書等

完成図書等については、「14-3-3-9 完成図書等」の規定による。

#### 14-5-1-8 機器の機能保持

受注者は、工事完成の際、総合試運転開始迄の機器の機能保持に必要な措置を講じなければならない。

#### 14-5-1-9 機器の表示

(1) 機械設備の主要機器・材料には、各々見やすいところ(水中機器は、近傍の端子箱、井戸蓋等)に銘板を取り付ける。

(2) 取り付ける銘板の種類は、原則として製造銘板とする。工事銘板については監督職員と**協議**の上、取り付ける。

(3) 銘板は、JIS Z 8304(銘板の設計基準)による。なお、材質は、耐食性、耐久性を有するものが望ましく、必要に応じて上面に透明塗料を塗る。

(4) 受注者は、機器銘板の表示内容リストを事前に監督職員に**提出**し、**承諾**を得てから銘板を製作する。

(5) 製造銘板は、製作者が製作工場に取り付ける銘板で、名称、形式、仕様、製造番号、製造年月及び製造会社名等を記載する。(原則として製作者の標準仕様とする。)

(6) 工事銘板は、受注者の施工範囲を明確にするもので、年度(設計図書記載年度)工事件名(都市・施設名を除く)主要仕様、完成年月及び請負業者名等を記載する。

(7) 製造銘板と工事銘板は記載事項をまとめ、1枚の銘板としてもよい。また、工事銘板は機器がまとめて設置されている場合は、施工範囲が不明確にならない範囲で、1枚の銘板としてもよい。

記載標準例

(記載例 - 1) 製造銘板

両吸込み渦巻きポンプ	
型式	RYOU - SUIKOMI - 2002
仕様	2.6 m <sup>3</sup> /min × 50m × 3.7 kW
製造番号	1 2 3 4 - 5 6 7 8 9 - 0 1
製造年月	令和 年 月 ( 年)
製造者名	(株)

(記載例 - 2) 工事銘板

No. 3 両吸込み渦巻きポンプ	
工事件名	水施 00 工事
仕様	2.6 m <sup>3</sup> /min × 50m × 3.7 kW
完成年月	令和 年 月 ( 年)
受注者名	(株)

(記載例 - 3) 製造・工事銘板

製造銘板と工事銘板を1枚にまとめた場合。

No. 3 両吸込み渦巻きポンプ	
機器名	両吸込み渦巻きポンプ
型式	RYOU - SUIKOMI - 2002
仕様	2.6 m <sup>3</sup> /min × 50m × 3.7 kW
製造番号	1 2 3 4 - 5 6 7 8 9 - 0 1
製造年月	令和 2年 6月 (2020年)
製造者名	(株)
工事件名	水施 00 工事
完成年月	令和 年 月 ( 年)
受注者名	(株)

(記載例 - 4) 製造・工事銘板

水中ポンプ端子箱、井戸蓋等に、製造銘板と工事銘板を貼る場合工事銘板は1枚としても良い。(施工範囲が不明確にならない範囲)

水中モーターポンプ	
工事件名	水施 00 工事
仕様	65mm × 0.9 m <sup>3</sup> /min × 10m × 1.5 kW
完成年月	令和 年 月 ( 年)
受注者名	(株)

水中モーターポンプ	
形式	SEISUI - MOTOR65
要目	65mm × 0.9 m <sup>3</sup> /min × 10m × 1.5 kW
製造番号	1 2 1 2 - 1 2 1 2 - 0 1
製造年月	令和 年 月 ( 年)
製造者名	(株)

水中モーターポンプ	
形式	SEISUI - MOTOR65
要目	65mm × 0.9 m <sup>3</sup> /min × 10m × 1.5 kW
製造番号	1 2 1 2 - 1 2 1 2 - 0 2
製造年月	令和 年 月 ( 年)
製造者名	(株)

#### 14-5-1-10 特殊付属工具

各機器の特殊付属工具は、機器名称等を記入した工具箱に納めて納入する。なお、工具箱には工具リストを入れる。

#### 14-5-1-11 施工管理

施工管理については、「14-3-3-11 施工管理」の規定による。

#### 14-5-1-12 組合せ試験及び総合試運転

組合せ試験及び総合試運転の有無については、特記仕様書による。なお、総合試運転が含まれていなくとも、早期に完成した工事の受注者は、監督職員の指示する期間に関連する別途工事の受注者と連絡を密にとり総合試運転に協力しなければならない。

##### 1. 総合試運転の実施

総合試運転が、含まれている場合の実施は次による。

##### (1) 実施内容

- ア．設備及び機器の連係運転による機能の**確認**及び調整。
- イ．発注者及び維持管理職員に対する運転操作、保守点検方法等の基礎的指導。
- ウ．その他監督職員の**指示**による。

##### (2) 実施方法

- ア．受注者は、原則として総合試運転開始前までに早期に工事が完成した各設備機器の機能回復調整、単体試験（配管系統の気密試験、軸受部等の給油状態の**確認**、シーケンス試験、絶縁抵抗及び接地抵抗の測定、保護装置の動作試験等）組合せ試験（機器盤間の試験等）が完了した後に総合試運転を実施するものとする。
- イ．総合試運転の適用範囲及び実施期間は、**特記仕様書**による。なお、実施期間における運転時間は、日本下水道事業団「総合試運転の手引き」に準拠する。
- ウ．総合試運転期間中に発生した故障、不良箇所などはすべて受注者の責任で改修又は再調整を行い、再度試運転の上、機能の**確認**を行う。
- エ．受注者は、総合試運転を行う際、施設の運転等に影響が及ぶ場合、時期、期間び連絡手段などについて監督職員と十分**協議**を行うものとする。
- オ．その他は、日本下水道事業団「総合試運転の手引」に準拠し監督職員の**指示**により行うものとする。

##### (3) 検査、試験及び検定等

性能又は機能の**確認**のため**設計図書**で指示する物理、化学試験などの特別な検査、試験又は検定を要するものは、指定する期日までに資料を**提出**するものとする。なお、これらの資料は、原則として公的又は権威ある試験所の分析試験表による。

##### (4) 業務の機密に関する事項

受注者は、総合試運転により知り得た業務の機密に関する事項及び各種データを発注者の**承諾**なしに外部に発表してはならない。

##### (5) 総合試運転関係提出書類

受注者は、日本下水道事業団「総合試運転の手引」に準拠し、下記書類を**提出**するものとする。また、必要に応じて説明を行わなければならない。

- ア．総合試運転の準備が完了した場合は、総合試運転開始前までに「総合試運転準備確認報告書」。

- イ．総合試運転を行うための「総合試運転実施要領書」については、監督職員と十分協議を行い作成すること。
- ウ．総合試運転期間中には「総合試運転日報」及び「総合試運転機器運転報告書」また、必要により「総合試運転故障・補修・調整完了報告書」。
- エ．総合試運転完了時は「総合試運転実施報告書」。
- オ．その他監督職員が指示するもの。

#### 14-5-1-13 他の仕様書の適用

他の仕様書の適用については、「14-3-3-3 他の標準仕様書の準用」の規定による。

### 第2節 機器の製作・据付

#### 14-5-2-1 材料

1) 機器の製作に使用する材料は、特記仕様書に基づくものとするが、特に必要のあるものについては、使用前に材質、寸法の検査を行う。

(2) 材料は、すべて日本工業規格(JIS)に適合したものでその主なものは下記による。また、これより適格な材質のものがあれば監督職員の承諾を得て、下記以外の材料を使用してよい。

ア． 鋳 鉄	FC200～250
イ．ダクタイル鋳鉄	FCD400-15～600-3
ウ． 鋳 鋼	SC450～480
エ． 鍛 鋼	SF440～540
オ．青銅鋳物	CAC402～406(BC 2～6)
カ．形鋼、鋼板類	SS400
キ．燐青銅鋳物	PBC2～3
ク．軸、キー類	S30C～S50C、SUS304～316 要部 SUS304 又は SUS403
ケ．ボルト、ナット類	S25C、SS400、FCD400-15、FCD400-10 SUS304～316、SUS403(かじり防止処置を施すこと) 異種管接続により電触の恐れがある箇所は、絶縁ボルトを使用すること。
コ．基礎ボルト	S25C、SS400、SUS304～316、SUS403
サ．黄銅製ボルト、ナット類	BsBM-1
シ．リベット	SV400

(3) JIS にない材料は、下記による。

- ア．電気規格調査会標準規格(JEC)
- イ．日本電気工業会標準規格(JEM)
- ウ．日本電線工業会標準規格(JCS)
- エ．日本農林規格(JAS)
- オ．日本水道協会規格(JWWA)
- カ．日本下水道協会規格(JSWAS)
- キ．その他

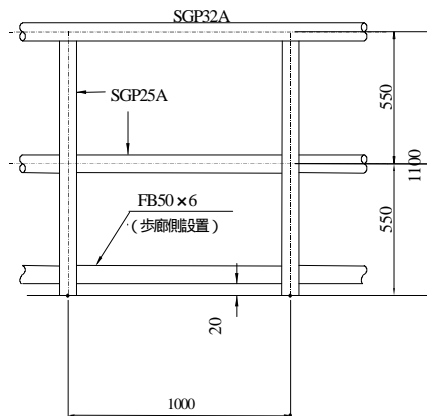
#### 14-5-2-2 機器等の設計製作、加工

- (1) 機器等は、**特記仕様書**、本仕様書及び設計図面等に準拠し、監督職員が**承諾**した**承諾**図書に基づいて、受注者は設計製作加工を行い正確でいねいに製作する。
- (2) 主要機器等は基礎ボルトに強固に固定して地震力、重荷重に対して、転倒、横滑り、脱落、破損などが起こりにくい構造とする。
- (3) 機器等は製造物責任法の主旨を十分考慮した構造等の製品とする。
- (4) 機器の軸受は、負荷の性質に適した形式のもので精度の高い加工を施したものとす。
- (5) 鋼材の加工については、下記のとおりとする。
  - ア．鋼材の接合は、原則としてアーク溶接とし、特殊な場合に限り、リベット又はボルト締めとする。
  - イ．鋼製加工品、架台等で気密箇所、基礎部、軸受部等の強度を必要とする場所は、連続溶接とするが、強度を必要としない場合は、この限りでない。
  - ウ．溶接棒の材料、太さは適用部材に合わせたものを使用し、溶接電流、溶接電圧、溶接速度を適正に選定し、欠陥の無いように溶接しなければならない。また、部材に合ったすみ肉脚長、余盛高さ、断続溶接長さを確保しなければならない。
  - エ．溶接作業従事者は、溶接に十分熟練した有資格者とし、法規則に定められるものは、これに従う。
  - オ．亀裂、ピンホール、オーバラップ、アンダーカット、肉厚過不足等の有無について外観検査し、余分な肉付、スラグ、スパッタ等の除去、グラインダ仕上げなど必要に応じた手直しを行う。特に強度を必要とする場合には、**特記仕様書**により浸透探傷検査、放射線検査等の非破壊検査を行い、法規則に定められたものは、これに従う。
  - カ．溶接作業中は漏電、電撃、アークなどによる人身事故及び火災防止の処置を十分に行い、作業環境の整備を図る。
- (6) 駆動部は、チェーン、Vベルト等による駆動の場合、噛み合い良好にして、効率の高いものとし、危険防止のカバーを取付ける。なお、屋内のカバーは、外からカバー内が点検できる構造とする。
- (7) 歯車は、機械切削で高級仕上げを行ったものとする。
- (8) 潤滑部分は、回転数、負荷に対して適切な形式とし、耐久性に優れたものとする。また、給・排油作業が容易に行えるよう各油口は色表示をおこなうと共に、排油口には弁、配管等を取付ける。
- (9) 各部仕上及び組立は、ていねいに行い必要箇所には分解組立時に便なるよう合せマーク等をつける。
- (10) ポンプ等のドレン管は、取外し可能なようにユニオンを取付ける。
- (11) 屋外機器カバー、屋外盤は、防水、防砂、防じん等を考慮した構造とする。
- (12) 手摺、点検歩廊、階段の標準寸法・材質については次例による。なお、歩廊、階段等には、水抜き穴の施工及び滑止め等の対応を行う。また、既設との接続があるときは、監督職員の指示による。

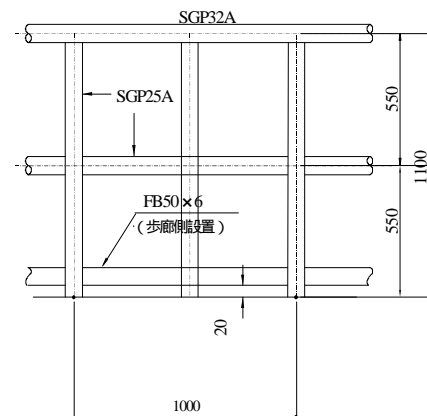


## ア．手摺

a) 機械まわり用



b) 機械まわり高所(4m以上)用



c) 池まわり用アルミ手摺りは、日本下水道事業団土木施設標準図(詳細)土木・建築・建築設備編による。

(備考1) 手摺をコンクリート面に取付ける場合、原則として、アンカーボルトを躯体の鉄筋に溶接する。なお、やむを得ずコンクリートアンカーを使用する場合は、あと施工アンカーとする。

## イ．点検歩廊

a) 歩廊幅は、原則として 800 mm 以上 (有効 700 mm 以上) とする。

b) 歩廊床材は縞鋼板 (t4.5 mm 以上) 又は、鋼製グレーチングとする。

## ウ．階段

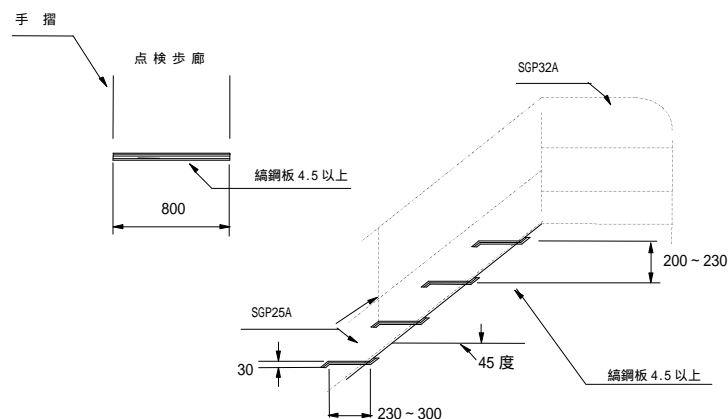
a) こう配は水平に対して 45° を原則とする。

b) けあげの寸法は 200 ~ 230 mm であつ、各踏面の間は、同一とする。

c) 踏面の寸法は 220 ~ 300 mm であつ、各踏面は、同一とする。両面の曲げは 30 mm 以上とする。

d) 階段及びその踊場の幅は、点検歩廊と同様に、原則として 800 mm 以上 (有効 700 mm 以上) とする。また床材は縞鋼板 t4.5 mm 以上とし、たわみ防止用として山形鋼 40 × 40 × 3 以上で補強する。

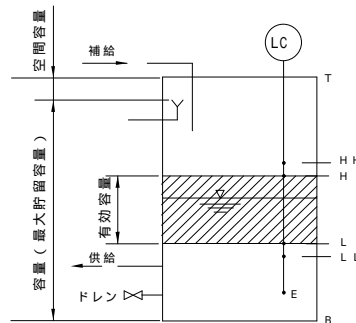
e) 階段を設置する建物の高さが 4m を超えるものについては、4m 以内ごとに踊場を設ける。踏面は、1,200 mm 以上とする。



エ . 別基礎に渡って点検歩廊、階段等を設置する場合には、不等沈下等を考慮し、その固定方法を検討する。

(13) 塗装は、「3-2-3-31 現場塗装工」の規定及び「第14編第5章第4節 塗装工事」によるものとする。

(14) タンク類（ホッパを除く）の容量は、原則として次例の定義による。



(A)  
静置槽

### 14-5-2-3 機械基礎及び土木、建築作業

(1) 掘削、埋戻し、コンクリート打設等の土木工事は、福井市土木工事共通仕様書及び建築工事は、建築工事標準仕様書（国土交通大臣官房官庁営繕部監修）に準じて施工する。水密性や耐久性が求められるコンクリート構造物（POD 定版、地下貯油槽の構造物、屋外基礎等）に使用するコンクリートの水セメント比は、「1-3-3-3 配合」による。

(2) 機械基礎は、原則として本工事で施工するものとする。ただし、特殊なもので別途土木・建築工事の施工によるものを除く。機械基礎の鉄筋は、機器の種別、運転状態等により適切なものとし、原則として躯体鉄筋のはつり出し、又は、あらかじめ土木・建築構造物に埋設された差筋に緊結又は溶接する。

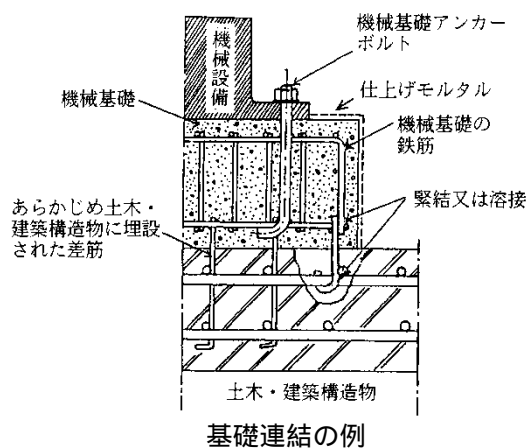
(3) 既設部分に基礎コンクリートを打継ぐ場合は、打設面を目荒清掃し、水湿の上、コンクリートを打込む。また、打込に当たっては、入念に締固めを行う。

(4) 本工事に必要なコンクリートのはつりは、監督職員を通じて建築・土木関係部所と十分な調整の基に、土木・建築構造物をできるだけ損傷させない工法で施工するものとする。特にコア抜きは、壁、床等の躯体鉄筋を切断する場合があるため、貫通する箇所等が構造物に影響しないことを確認した後、この作業を行わなければならない。

(5) 機械基礎アンカー、配管等の箱抜きは、別途、土木、建築工事によるものを除き、当然必要なものは本工事で施工するものとする。この際、躯体鉄筋及び機械基礎とは電氣的に接続させないこと。

(6) 基礎コンクリートは、特記仕様書で示した設計基準強度以上とする。また、基礎露出部は原則的に金ごて仕上げとし、必要に応じモルタル左官仕上げを施す。

(7) レディーミクストコンクリートを使用する場合で、一連の打設量が  $5 \text{ m}^3$  を超える時は、あらかじめ配合計画書、報告書を提出すると共に強度試験（供試体による圧縮強度試験、テストハンマー試験）を行う。なお、 $5 \text{ m}^3$  以下の場合には、強度試験（供試体による圧縮強度試験）を省略することができる。



#### 14-5-2-4 据付

(1) 設計図書に示す本工事部分は、系統ごとに一切の整備を行い将来の設備、容量増にも十分対処し得るよう考慮したものであって、配管等で将来増設される箇所の配管はフランジ蓋又はバルブ止めとする。なお、各機器の据付位置、配置箇所は、建築物等の都合により若干の変更を指示することがある。

(2) 本工事にて設置する諸設備は、運転監視、保守点検が容易かつ、安全で合理的能率的に行えるように据付けなければならない。なお、必要箇所は全て危険防止の処置を講ずるものとする。

(3) 他の施設物防護並びに施工上必要な臨時取りこわし物の復旧及び仮施設等は、受注者の負担で行うものとする。

(4) 重量の大きい機器の搬入に際しては、日程、搬入方法、据付方法等の施工要領を作成し、監督職員に提出し、承諾を得た後、施工する。

(5) 各機器の詳細な据付位置の決定にあたっては、事前に監督職員と十分協議し、位置のすみ出し後、監督職員の確認を得てから着手し、正確に据付けるものとする。

(6) 機器の据付けにあたっては、鋼板製ウェッジ及び鋼板ライナー等を用いて完全に水平垂直に芯出し調整を行う。なお芯出し記録等は完成図書に綴るものとする。

(7) 主要機器等は、特に地震力、動荷重に対して、転倒、横滑り、脱落、破損などを起こさないよう十分な強度を有する基礎ボルトで強固に固定する。なお、地震力算定には、特記されている場合を除き、「官庁施設の総合耐震計画基準及び同解説(建設大臣官房官庁営繕部監修：平成8年度版)」に準ずる。なお、設備機器の設計用標準水平震度( $K_s$ )については「14-4-2-2 耐震対策 表4-1」による。ただし、下記表の機器及び設備については、各種関係法令を参考とする。

表 5-2 地震力算定時参考とすべき各種法令等

機器及び設備名	関 連 法 令 等	
危険物、屋外タンク等	消防法	危険物の規則に関する技術上の基準の細則を定める告示第4条の20 (平成25年4月改定)
ガスホルダ等	ガス事業法	ガス工作物の技術上の基準の細目を定める告示第66条(平成9年2月改定)
煙突等	建築基準法	建設省告示第1449号(平成12年)
高圧ガス設備等	高圧ガス取締法	通商産業省告示第474号 (昭和61年12月改定)

(8)主要機器の基礎ボルトは、原則として機械基礎等の鉄筋に溶接するものとする。なお、監督職員が承諾した場合はあと施工アンカーにより施工できる。

(9)穿孔アンカーが鉄筋に干渉する場合は、穿孔アンカーの位置を変えるか、躯体の鉄筋に緊結又は、溶接とする。

(10)基礎ボルトは、原則として鉄筋に溶接した状態で監督職員の検査を受け、その後、コンクリート又は硬練りモルタルを十分つきかためて固定する。なお、基礎ボルト穴は、必要以上に大きくしないものとする。

(11)基礎ボルトの締付けは、前項のコンクリート、又はモルタルの養生期間を十分見込み完全に硬化してから監督職員の承諾を得て行う。

(12)ポンプや駆動装置のベッドに水溜まりが発生するおそれのあるところは、自然排水又はモルタル充填等を行いベッドの腐食を防止する。

(13)摺動面のある機器は、特に騒音源とならないよう十分な摺合せ調整及び芯出し調整を行わなければならない。

(14)振動等により、ボルト・ナットがゆるむおそれのある箇所にはダブルナット・スプリングワッシャ等のゆるみ防止対策を行う。

(15)機器等のメンテナンス用に設置した吊上げ装置、フック等には、許容荷重を明示する。開口部等に覆蓋を施工した場合は、原則として1セットに1箇所以上耐荷重  $[N/m^2]$  を明記する。

### 第3節 配管工事

#### 14-5-3-1 配管材料

(1)工事に使用する配管材料は、特に指定のない場合は原則として配管材料表より選定する。ダクタイトル鉄管は、(社)日本水道協会規格(JWWA)及び日本工業規格(JIS)に定められた製品を使用する。

(2)鋼管は、日本工業規格(JIS)に定められている製品を使用する。塩ビライニング鋼管は、日本水道鋼管協会規格(WSP)及び(社)日本水道協会規格(JWWA)に定められた製品を使用する。

表 5-3 配管材料等の主要な規格

呼 称	規 格			備 考
	番 号	名 称	記 号	
鑄鉄管	JWWA G 113	水道用ダクタイトル鉄管	DCP	
	JIS G 5526	ダクタイトル鉄管		
	JIS G 5527	ダクタイトル鉄管異径管		
	JIS G 5528	ダクタイトル鉄管内面エポキシ粉体塗装		
鋼管	JIS G 3452	配管用炭素鋼鋼管	SGP	
	JIS G 3442	水配管用亜鉛めっき鋼管	SGPW	
	JIS G 3454	圧力配管用炭素鋼鋼管	STPG370 (Sch20)	3.5 MPa未満
			STPG370 (Sch40)	6.0 MPa未満
JIS G 3457	配管用アーク溶接炭素鋼鋼管	STPY400		

	JIS G 3443	水輸送用塗覆装鋼管	STW400	
	JIS G 3451	水輸送用塗覆装鋼管異径管		
	JIS G 3455	高压配管用炭素鋼鋼管	STS370 (Sch40)	6.0 MPa未満
			STS370 (Sch80)	12.0 MPa未満
ライニング鋼管	JWWA K 116	水道用硬質ビニルライニング鋼管	SGP - VA	
			SGP - VB	外面亜鉛めっき
			SGP - VD	埋設用
	WSP 011	フランジ付硬質塩化ビニルライニング鋼管	SGP - FVA	
			SGP - FVB	外面亜鉛めっき
			SGP - FVD	埋設用
	JWWA K 132	水道用ポリエチレン粉体ライニング鋼管	SGP - PA	
			SGP - PB	外面亜鉛めっき
			SGP - PD	埋設用
	WSP 039	フランジ付ポリエチレン粉体ライニング鋼管	SGP - FPA	
			SGP - FPB	外面亜鉛めっき
			SGP - FPD	埋設用
ステンレス鋼管	JIS G 3459	配管用ステンレス鋼鋼管	SUS304TP (Sch20S) (Sch40)	Sch20S (3.5 MPa未満) Sch40 (6.0 MPa未満)
			SUS316TP (Sch20S) (Sch40)	
			SUS329J1TP (Sch20S) (Sch40)	
樹脂管	JIS K 6741	硬質塩化ビニル管	VU	雑用水、排水用
			VP	雑用水用
	JIS K 6742	水道用硬質塩化ビニル管	VP	水道用
			HIVP	耐衝撃性、水道用
	AS58	排水用リサイクル硬質塩化ビニル管	REP - VU	排水用
	AS59	建物排水用リサイクル発泡三層硬質塩化ビニル管	RF - VP	
	AS62	下水道用リサイクル三層硬質塩化ビニル管	RS - VU	

(備考1) JIS規格品は、JISマーク表示品とする。

(備考2) JWWA規格品は、JWWA(水)マーク表示品とする。

(備考3) 配管用フランジは、空気が5K以上、その他配管は10K又は水道規格とし、鋳鉄管は7.5K以上とする。

(3) 設計図書に管種の指定がない場合は、流体の種類、使用環境、施工方法の応じ「表5-4 標準配管選定表」から適切なものを選定する。

表 5-4 標準配管選定表

設備名	配管名	流体名	配管の種類
薬品注入設備	薬液配管	次亜塩素ナトリウム	SGP-FVA、HIVP
		ポリ塩化アルミニウム	SGP-FVA、SGP-FPA、HIVP
		水酸化ナトリウム	SGP-FVA、SGP-FPA、HIVP
	次亜給水管	浄水	SUS304TP、HIVP
	注入ポンプ封水管	浄水	SUS304TP、HIVP
	注入管洗浄管	浄水	SUS304TP、HIVP
	次亜配管	液体次亜	HIVP
	廃液管	廃液	HIVP、SGP-VA、SGP-PA
主ポンプ設備	主ポンプ冷却・封水管、主ポンプモータ冷却水管	浄水	SUS304TP
	排水管	排水	HIVP
沈でん池設備	フロキュレータ軸封水管、リンクベルト軸封水管	浄水	SUS304TP
ろ過池設備	表洗母管（ろ過池内）	浄水	SUS304TP、SGP、STPG、FCD
その他	サンプリング配管	原水～浄水	HIVP
	高圧力水	浄水	STPG
	油配管	軽油、タービン油等	STPG
	空気配管	空気	SGP 白、STPG (0.981 MPa以上)
	排水管	泥水、雑排水	SGP-VA、HIVP
		排水	RF-VP、VP
		排水（無圧）	REP-VU、RF-VP、RS-VU、VU

### 14-5-3-2 伸縮継手及び防振継手

#### 1. 鋼管用伸縮管継手

（使用例：大口径ポンプ、屋外配管等）

（1）ベローズ型は JIS G 2352（ベローズ形伸縮管継手）に規定するフランジ形で、ベローズ及び接液部は JIS B 4305（冷間圧延ステンレス鋼板及び鋼帯）による SUS304L 又は SUS316L とする。

（2）スリーブ形は空気調和・衛生工学会規格 HASS003（スリーブ形伸縮管継手）に規定するフランジ形で、管の伸縮に対して漏れがなく作動確実なものとする。

（3）本継手は、管の伸縮に対して漏れがなく、伸縮可とうに十分耐え作動確実なものとし、複式の場合は、十分な強度をもつ固定台を有するものとする。なお、面間寸法は製造者の標準寸法とする。

## 2. 小口径配管等の主な継手、接合

小口径配管等の主な継手、接合は「表 5-5 小口径配管の主要な継手・接合」の規格による。継手、接合の選定に当たっては、使用する配管材料の管種、仕様等に対応する適切なものを用いる。また、小口径配管等を鋼管とする場合は次による。

- (1) 呼び径 65 mm以上の鋼管とする場合は、原則としてフランジ接合とする。
- (2) 薬液配管、呼び径 100 mm以上の配管及び流体の挙動によって異常な力のかかる箇所は、原則として溶接フランジ継手とする。
- (3) 前 2 号に該当しない呼び径 50 mm以下の鋼管配管は、ねじ接合としてもよい。
- (4) 鋼管配管をねじ接合とする場合は、定尺 2 本相当ごとにフランジ接合又はユニオン接合を設ける。
- (5) ライニング鋼管（フランジ付きを除く。）をねじ接合する場合は、管端防食継手とし、パイプニップルは管端防食継手用パイプニップル（ロングニップル）とする。
- (6) 浄水用の配管でねじ接合及びねじ込み式フランジ接合とする場合は、水道用液状シール材（JWWA K146）又はシールテープ（JIS K 6885）を用いる。
- (7) 薬液用配管のフランジは、寸法、用途、薬液に適したガスケットを使用する。
- (8) 薬液用配管のフランジ接続用ボルト・ナット類の材質は、ステンレス製とする。
- (9) 機器との接続部及び機器の周辺に布設する配管は、機器の取付・取外しが容易となるように原則としてフランジ接合とする。

表 5-5 小口径配管の主要な継手及び接合

管種	規 格	備 考
鋼管、 ライニング 鋼管、 ステンレス 鋼管	JIS B 2220「鋼製溶接式管フランジ」	継手の材質は、原則として管材質と同等とする。また、亜鉛めっきが施されている配管に用いる継手には、同等の亜鉛めっきを施した継手とする。
	JIS B 2238「鋼製管フランジ通則」	
	JIS B 2239「鋳鉄製管フランジ通則」	
	JIS B 2301「ねじ込み式可鍛鋳鉄製管継手」	
	JIS B 2302「ねじ込み式鋼管製管継手」	
	JIS B 2311「一般配管用鋼製突合せ溶接式管継手」	
	JIS B 2312「配管用鋼製突合せ溶接式管継手」	
	JIS B 2313「配管用鋼板製突合せ溶接式管継手」	
	JIS B 2316「配管用鋼製差込み溶接式管継手」	
	JPF NP001「管端防食管継手用パイプニップル」	
	JPF NP003「水道用ライニング鋼管用ねじ込み式管端防食管継手」	
	JPF MP008 「水道用ライニング鋼管用ねじ込み式管端防食管フランジ」	
JWWA K 150「水道用ライニング鋼管用管端防食形継手」		
樹脂管	JIS K 6739「硬質塩化ビニル管継手」	
	JIS K 6743「水道用硬質塩化ビニル管継手」	
	JWWA S 101「水道用硬質塩化ビニル管の接着剤」	

## 3. 防振継手

- (1) ベローズ形防振継手

（使用例：空気圧縮機、送風機、各種ブロワ等）

ア．鋼製フランジ付きで、ベローズは JIS G 4305（冷間圧延ステンレス鋼板及

び鋼帯)による SUS304L 又は SUS316L とする。

イ. 本継手は、溶接を用いずにベローズとフランジを組み込んだものとし、十分な可とう性、耐熱性、耐圧強度(最高使用圧の3倍以上)及び防振効果(補強材を挿入したゴム製の防振継手と同等以上)を有する。なお、面間寸法は製造者の標準寸法とする。

#### (2) ゴム製防振継手

(使用例: 屋内の排水ポンプ、各種ブロワ等)

鋼製フランジ付きで、補強剤を挿入した合成ゴム・天然ゴム製又は、3山ベローズ形のポリテトラフルオロエチレン樹脂製のものとし、十分な可とう性、耐熱性、耐圧強度及び防振効果を有する。なお、面間寸法は製造者の標準寸法とする。

#### 4. 可とう伸縮継手

(使用例: 埋設及び露出管路の変位吸収、不等沈下対応、振動吸収)

(1) 補強材を挿入したゴムの複合材料でフランジ共一体成型品にしたもの、若しくは二重管構造のクローザ型で、シール部にオートマチックシール形ゴムリングを使用したもので、本継手は管の伸縮に対して漏れがなく、伸縮可とう、ねじり、曲げ等に対し十分耐え作動確実なものとする。

(2) 内圧(0.98 MPa)保持の状態ですぐ急激な変位及び振動に十分耐える仕様(振幅±25 mm、振動速度 40 cm/s、振動回数 10,000 回の検査を行いその性能を確認した製品)とし、不等沈下や配管上の変位は 400 mmを吸収できるものを標準とするが地盤等の基礎条件を考慮して決定する。なお、面間寸法は製造者の標準寸法とする。

#### 5. ルーズ継手及びルーズ継手用短管

管の材質は、SS400、SUS304 又はダクタイル鋳鉄製品(フランジ部を含む)とする。なお SUS 製品以外の接水部は JWWA K 135、JWWA K 157 に基づくエポキシ樹脂粉体塗装、液状エポキシ樹脂塗装等を施す。

#### 14-5-3-3 弁

(1) 各種規格で弁類の仕様を規定するものを除き、弁類の仕様は原則として次による。

JIS B 2001 「バルブの呼び径及び口径」

JIS B 2002 「バルブの面間寸法」

JIS B 2003 「バルブの検査通則」

JIS B 2004 「バルブの表示通則」

(2) 配管に用いる主要な弁類の仕様は、「表 5-6 配管用の主要な弁類」によるものとし、選定は**特記仕様書**による。

(3) 原水や浄水過程における水に用いる弁類等で、「表 5-6 配管用の主要な弁類」の規格と異なる材質の部品を使用する場合は、**特記仕様書**による。

(4) 配管との接続は、原則としてフランジ形とする。



表 5-6 配管用の主要な弁類

名称	仕様	適用規格
水道用ダクタイル鋳鉄製 仕切弁	内ねじ式	JIS B 2062 水道用仕切弁
	外ねじ式	JWWA B 122 「水道用ダクタイル鋳鉄仕切弁」
水道用鋼板製仕切弁		JIS B 2062 水道用仕切弁
水道用ソフトシール仕切弁	内ねじ式、7.5K	
	外ねじ式	JWWA B 120 「水道用ソフトシール仕切弁」
	内ねじ式、10K	
水道用ダクタイル鋳鉄製 バタフライ弁		JIS B 2064 水道用バタフライ弁
水道用ダクタイル鋳鉄製 メタルシートバタフライ弁		JIS B 2064 水道用バタフライ弁
水道用鋼板製バタフライ弁		JIS B 2064 水道用バタフライ弁
水道用鋼板製メタルシート バタフライ弁		JIS B 2064 水道用バタフライ弁
空気弁		JIS B 2063 水道用空気抜弁
消火栓		福井市企業局指定材料(福井市型)
補修弁		福井市企業局指定材料(福井市型)

(備考1) 原則的に、ポンプ場において、各ポンプの流入側及び流出側には外ねじ式を、ポンプ井流入本管、流出本管、バイパス管、井戸ピット内の仕切弁及び地中に設置する場合は内ねじ式とする。

(5) 口径 50A 以下の弁で、消防法を適用する場合、又は特に指定する場合を除いて青銅製スルース弁とし、上水、処理水、空気用等に使用するものについては、ストップ弁又は、スルース弁とする。

(6) 小口径配管に用いる主要な弁類の仕様は、次のとおりである。

- JIS B 2011 「青銅弁」
- JIS B 2031 「ねずみ鋳鉄弁」
- JIS B 2051 「可鍛鋳鉄 10K ねじ込み形弁」
- JIS B 2061 「給水栓」
- JIS B 2071 「鋼製弁」
- JV4 - 2 「鋳鉄弁 - 可鍛鋳鉄及び球状黒鉛鋳鉄小型弁」
- JV4 - 3 「鋳鉄弁 - 可鍛鋳鉄及び球状黒鉛鋳鉄弁」
- JV4 - 4 「鋳鉄弁 - マレアブル鉄及びダクタイル鉄小型弁」
- JV4 - 5 「鋳鉄弁 - マレアブル鉄及びダクタイル鉄弁」
- JV8 - 1 「一般配管用ステンレス鋼弁」
- JV9 「工業用偏心形バタフライ弁」

(7) 弁は、右廻し開、左廻し閉とする。なお、ハンドル付のものは、ハンドルに開閉方向を明記したものを使用し、原則として 350 以上のものは開度指示計を設けるものとする。ただし、それ以下のものでも特記仕様書に明記するものは設ける。また、弁には「開」「閉」表示札を取付けること。

(8) 逆止弁を除き、原則として開閉状況が確認できるものとする。

(9) 使用頻度の多い弁は、操作しやすい位置に設置する。また、やむをえず高所又は低所に設置する弁で監督職員が指示するものは、床上より開閉操作のできる構造とするか、操作用の架台等を設ける。ただし、将来の増設用止弁は、この限りでは

ない。

(10) 弁の設置状態は、開閉機などの横形を除いて開閉ハンドルを上向形とする。なお、下向形は極力避けなければならない。

(11) 青銅弁を用いる場合は、次の材質のものとする。ただし、燃料油、潤滑油、空気等の配管及び特記仕様書によるものはこの限りではない。

ア．JIS B 2011「青銅弁」に規定される鉛レス銅合金

イ．JWWA B 108「水道用止水栓」付属書Aに規定される鉛レス青銅鋳物

#### 14-5-3-4 ダクティル鑄鉄製逆止弁

主配管のポンプ吐出部に用いるダクティル鑄鉄製逆止弁の仕様は、次による。

##### 1. 構造

(1) スイング式

(2) フランジ形

(3) 口径 200 mm以上のものは、バイパス弁付きとする。

(4) 弁閉鎖遅れがなく、水撃音が小さなものとする。

(5) 主弁緩閉式又はバイパス弁緩閉式とする場合は、特記仕様書による。

##### 2. 主要部材質

(1) 本体 JIS G 5502 FCD450 又は同等品

(2) 弁体 JIS G 5502 FCD450 又は同等品

(3) 主軸 JIS G 4303 若しくは G 4318 SUS403、SUS420 又は同等品

(4) 弁座 次の金属弁座とゴム弁座とを組み合わせたものとする。

ア．金属弁座 JIS G 4303 若しくは G 4305 SUS403 又は同等品

イ．ゴム弁座 JWWA K 156SBR、NBR、CR 又は同等品

##### 3. 使用圧力等

使用圧力及び最高許容圧力は特記仕様書による。ただし、これらの定めがなく、かつ、接続する配管の呼び圧を明示する場合は、配管の呼び圧に従って「表 5-7 逆止弁の使用圧力等」に定める圧力とする。

表 5-7 逆止弁の使用圧力等

配管呼び圧	使用圧力 [MPa]	最高許容圧力 [MPa]
7.5K	0.75	1.3
10K	1.0	1.4

#### 14-5-3-5 配管弁類の標準図示記号

機器設計製作承諾図のフローシート図等で表示する配管弁類の図示記号は、JIS B 0011（製図 - 配管の簡略図示方法）、JIS Z 8204（計装用記号）により記入する。

#### 14-5-3-6 配管施工上の注意事項

##### 1. 配管施工図

配管ルート及び方法については、原則として設計図面のとおりとし、詳細については、受注者は下記の点に留意し、配管施工図を作成し承諾を受けるものとする。また、将来用の分岐箇所はフランジ蓋止め又は、必要に応じ増設用止弁（フランジ蓋付）を取付る。

(1) 配管は、なるべく床面に近い高さに設けて整然とした配列とし、将来分の配管施工を考慮する。

(2) 維持管理用点検通路等を十分確保する。

(3) 機器の分解、点検に便利なものとする。

(4) 機器に配管弁の荷重がかからぬものとする。

(5) 偏心、伸縮、不等沈下等に対する考慮をする。

(6) 異種金属（鋼管とステンレス管）のフランジ接合には電食対策を図る。

## 2. 配管支持材及び吊具

管廊及びポンプ室等露出配管の支持及び吊具は、配管に振動が生じないように強固に取付ける。

## 3. 配管保護

曲り、T字部には、衝撃力等、管を振動させる力が生ずるので、フランジ継手を使用する。また、衝撃力が集中する可能性がある曲り部等は防護コンクリート施工等を検討する。

## 4. 配管の支持方法

配管支持は、配管と支持構造物とが剛体となる支持構造とし、特に重量のある弁類は、その重量を単独で支持するものとする。また、溝形鋼に取付Uボルト等の支持金物には、ゆるみ防止用のテーパワッシャーで堅固に固定するものとする。支持架台をステンレス製にした場合は、Uボルト・ナットもステンレス製とする。

(1) 直管部分の支持箇所は、原則として定尺1本につき2ヶ所とし、支持スパンは3m以内とする。

(2) 底板より支持するタイプのアンカーはあと施工アンカーで固定することができる。ただし、衝撃力等がかかるおそれのある箇所は躯体の鉄筋に結束又はアーク溶接とする。門形、L形又は、スタンション形の支持部材は、原則として、日本下水道事業団「機械設備工事施工指針」の標準サポートに準拠するものとする。

(3) ブラケットタイプのアンカーは、あと施工アンカーを使用して固定することができる。ただし、衝撃力等がかかるおそれのある箇所は、躯体の鉄筋に結束又はアーク溶接とする。ブラケット形の支持部材は、原則として、日本下水道事業団「機械設備工事設計指針」の標準サポートに準拠するものとする。

(4) 天井部分等からの吊りタイプの配管支持

ア．水処理機能に直接的に関係する配管（浄水、処理水、汚泥等）に対しては、吊りタイプの配管支持は原則として行わない。

イ．水処理機能に間接的に関係する配管（空気管等）に対しては、重量及び振動について十分余裕有る支持力を見込むあと施工アンカーで固定することが出来る。ただし、アンカーは極力壁・梁等を利用し剪断方向で用い、引抜き方向とならないよう施工する。また梁へのアンカー打設は主筋等を傷めないよう十分留意する。

(5) アンカーを軽量コンクリートに打込んでではない。

(6) 曲管部分の支持箇所は、1本につき1箇所以上とし、アンカーは躯体の鉄筋に結束又はアーク溶接する。

## 5. 可とう継手等

(1) 配管が構造物を貫通し地中等に埋設されるなど支持構造物が異なるときは、可とう管を挿入する。なお、地中埋設管に使用する可とう管は、土圧を十分に考慮したものを使用する。

(2) 構造物と構造物の接続部（コンクリート構造物の継目部分等）の配管で鋳鉄管、

鋼管のときは、可とう管を挿入する。

(3) 温度変化による伸縮のある所には、伸縮可能な継手類を挿入する。

(4) 可とう管及び曲管の前後は、原則として定尺管とし、可とう管及び曲管前後の直近に配管支持を設ける。

## 6. 配管貫通部

(1) コンクリート構造物、その他の配管貫通部は、配管施工後入念にモルタルを充填し、防水を必要とする箇所は、漏水が絶対ないように止水板等を設け、貫通部の両面を防水モルタル左官仕上げとする。特に監督職員が指示する箇所については、監督職員が承諾する工法、仕上げで閉塞する。また、配管貫通部の両側直近には、フランジ等を設ける。

(2) 防火区画を貫通する場合は、不燃材で充填する。

## 7. 分岐管

主管より分岐する枝管には、原則として弁を設ける。

## 8. 埋設管

(1) 地中埋設部分で分岐し弁を設ける場合は、弁筐（福井市型）を設ける。

(2) 管の地中埋設深さは、特記仕様書に明記してある場合を除いて、口径 250 mm 以下は土被り 800 mm、口径 300 mm 以上は土被り 1,200 mm 以上とする。

(3) 地中埋設部分は、掘削後よくつき固めを行い切り込み砂利等を敷き詰めその上に配管を行う。特に設計図書に示す場合は設計図書に示す基礎工を施工の後、配管を行う。また、地中管敷設後は、埋戻用の砂等で入念に埋戻し、よくつき固めを行い埋設前の原形に復旧する。

(4) 通路横断部、分岐・曲り配管部及び重量物を受ける箇所の埋設配管は、必要に応じてコンクリートその他で衝撃防護措置を施す。

(5) 埋設管で、特に電食のおそれのある部分は、特記仕様書により電食防止の処理を施すものとする。

(6) 埋設配管の埋設位置の直上 20～40 cm のところには、耐久性のある管理設明示シートを連続して埋設する。

(7) 埋設配管をする箇所は、配管作業に危険のないよう必要に応じて土留め、矢板等を完全に施して掘削し、配管する。なお、配管完了後、監督職員の検査が終了するまで埋戻しをしてはならない。

(8) 地中埋設に使用する配管は、原則として樹脂管、鋳鉄管、ステンレス鋼管又は外面を合成樹脂で被覆された鋼管とする。なお、外面を被覆されていない鋼管を用いる場合は、「表 5-8 埋設配管用防食材料」に掲げる材料を用い、次の防食処理のいずれかを施す。

### ア．ペトロラタム系防食処理

汚れ、付着物等を除去後、防食用プライマを塗布し、防食テープを 1/2 重ね 1 回巻きの上、プラスチックテープを 1/2 重ね 1 回巻きする。継手等の巻きづらい箇所は、へこんだ部分にペトロラタム系の充てん材を詰め表面に平滑にした上で、防食シートで包みプラスチックを 1/2 重ね 1 回巻きする。

### イ．ブチルゴム系防食処理

汚れ、付着物等を除去後、防食用プライマを塗布し、絶縁テープを 1/2 重ね 1 回巻きする。継手等の巻きづらい箇所は、へこんだ部分にブチルゴム系の充てん材を詰め表面を平滑にした上で、防食シートで包みプラスチックを 1/2 重ね 1 回巻

きする。

ウ．熱収縮チューブ又は熱収縮シートによる防食処理

汚れ、付着物等を除去後、チューブは1層、シートは2層重ねとし、ガスバーナ等で均一に加熱収縮させる。

表 5-8 埋設配管用防食材料

名 称		仕 様
防食テープ	ペトロラタム系	JIS Z 1902「ペトロラタム系防食テープ」厚さ 1.1 mm
絶縁テープ	ブチルゴム系	ブチルゴム系合成ゴムを主体とする自己融着性の粘着材をポリエチレンテープに塗布した厚さ 0.4 mm 以上のもの
防食シート	ペトロラタム系	変成ペトロラタムを主原料とした防食層と非加硫ゴムシート層から成るシートで厚さ 0.4 mm 以上のもの
	ブチルゴム系	自己融着性非加硫ゴムシートで厚さ 2.0 mm 以上のもの
防食用プライマ	ペトロラタム系	JIS Z 1903「ペトロラタム系防食ペースト」によるもの
	ブチルゴム系	ブチルゴムを主成分とした固形分を溶剤で溶かしたもの
プラスチックテープ		自己融着性の粘着材をポリエチレンテープに塗布した厚さ 0.4 mm 以上のもので、JIS Z 1901「防食用ポリ塩化ビニル粘着テープ」に準じる品質を有するもの
熱収縮材		架橋ポリエチレンを基材として内面にブチルゴムの粘着層を塗布した、厚さ 1.5 mm 以上の熱収縮チューブ又は厚さ 1.0 mm 以上の熱収縮シート
覆装材		JIS G 3491「水道用鋼管アスファルト塗覆装方法」によるビニロクロス、ガラスクロス又はガラスマット

## 9. 配管の施工

(1) 配管の立上がり部及び立下り部等の空気だまりのおそれのある箇所には、空気弁又はドレン配管等を必要に応じて設ける。なお、汚泥管の場合は原則として 50 A 以上のものを用いる。また、薬品配管等のエア抜き管、安全弁等の吐出側は、薬品等噴出時に飛散することの無いように考慮する。

(2) 配管はていねいに行い、無理な外力が加わらないよう施工する。管の切断、曲げ等の加工は、割れ、ひずみ、及び有害な傷ができないように行う。また、施工中は管の内部に土砂その他のきょう雑物が残らないようにていねいに清掃して配管する。

(3) 配管には必要に応じ勾配をとり、排水時に支障のない構造とすると共に必要箇所にはサンプリング管を設ける。

(4) 床排水ポンプの吐出配管には、逆止弁、仕切弁を設け、ユニオン等により配管とポンプが取外しできるよう配管すること。

(5) 機器と管を接続する場合、管、継手の規格を合わせる。

(6) 計装機器まわりの配管

ア．電磁流量計の取付けは、機器の機能が十分発揮できるように、原則として直管上流長は 5D 以上、下流長 2D 以上、超音波流量計は上流長で 10D 以上、下流長は 5D 以上確保する。

イ．流量計の上部は、空気溜まりが生ずることなく、常に充水状態を保てるよう配置し計測の誤差をなくすものとする。なお、流量計の点検及び交換が可能なよ

うにバイパス配管を設置すること。

(7) コンクリート土壌マクロセル腐食、異種金属マクロセル腐食、通気差マクロセル腐食等が生ずる恐れのある配管には、防食塗装、絶縁処理、電気防食等の適切な腐食防止対策を施す。

(8) 油圧配管用の管材については酸洗いを行い、配管完了後にフラッシング油で配管内を洗浄する。

(9) 凍結のおそれのある配管には、特記仕様書に基づき保温又は配管内の排水ができるようにする。

(10) フランジ付ライニング鋼管の寸法調整用の乱尺管は、現場で裸管にフランジを仮溶接後、工場で溶接及びライニングを行う。

(11) 亜鉛めっき管に溶接を行う場合は、原則として工場で溶接後、亜鉛めっき処理を施す。ただし、これにより難しい場合は、溶接熱影響部の内外面に亜鉛めっき相当の処理を施す。

(12) 配管完了後に監督員の指示により充排水作業を行う。

(13) ポンプ等機器まわりの配管は、原則としてフランジ継手とし、分解、組立の際必要と認められる箇所にはルーズ継手等を最小限使用する。

(14) ポンプ等機器まわり配管以外の配管は、メカニカル継手形ダクタイトイル鋳鉄管を原則とする。直立配管部、曲管部、及びT字部等でメカニカル継手を使用する場合は、離脱防止継手、特殊押輪等を使用し、衝撃時に離脱することのないよう考慮する。

## 10. 配管継手

配管継手については、「表 5-9 配管継手」の通りとする。

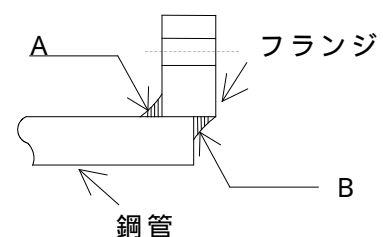
表 5-9 配管継手

	鋼管(65A 以上)	鋼管(50A 以下)
機器回り配管	原則としてフランジ継手とし、分解、組立に必要な箇所はルーズフランジ継手等を設ける。	同左
直管部分	原則として、規格直管 1 本ごとにフランジ継手とする。 やむを得ない場合においても規格直管 2 本以内にフランジ継手を設けなければいけない。	規格直管 3 本以内にフランジ継手又はユニオン継手を設けなければならない。
異形管	原則としてフランジ継手とする。 ただし、100A 以上はフランジ継手を設けなければならない。	原則としてソケット継手とし、分解、組立に必要な箇所は、フランジ、ユニオン継手等を設ける。

## 11. フランジ溶接

(1) 鋼管のさし込み溶接を行う場合は、右図のように取付けるもので A 部と B 部は連続全周すみ肉溶接とし、溶接完了後に非破壊検査を行うこと。

(2) 突合わせ溶接等を行った場合、非破壊検査後に内面、外面の塗装等を行う。



## 第4節 塗装工事

### 14-5-4-1 一般事項

- (1) 塗装仕様は、原則として**特記仕様書**によるものとするが、特に指定がない場合は本塗装仕様及び「表 5-12 塗装基準 ( )」「表 5-13 塗装基準 ( )」による。ただし、既設との取り合いのある箇所については、監督職員と十分協議の上行う。
- (2) 使用塗料及び溶剤は、その製造会社、品名、品質及び塗装方法を記載した塗装明細書及び必要に応じて色見本（鋼板に塗装したもの）を提出し、監督職員の承諾を得るものとする。塗装は、工程ごとに色を変える等、写真、その他の方法により工程確認ができるようにする。
- (3) 「汎用品」の内・外面については、使用する場所による耐食性等を十分考慮した上で、本塗装仕様によらないことができる。ただし、色分けの必要があるものについては、中塗りまでメーカー仕様として、上塗りは**特記仕様書**又は本塗装仕様によるものとする。
- (4) 塗り重ねる塗料及び溶剤は、原則として同一製造業者のものを使用する。
- (5) 水中に没するものへの塗装は、没するまでに乾燥を行う。特に、浄水又は浄水処理過程における水に接する部材への塗装は、残留する揮発性有機化合物が水中に浸出することのないように、確実に乾燥を行う。
- (6) 素地調整及び塗装作業にあたっては、有害な薬品を用いてはならない。
- (7) 素地調整及び塗装作業にあたっては、周囲の環境対策（ほこり及び塗料の飛散防止等）を施さなければならない。
- (8) 塗装作業にあたっては、塗料によって定められた各層の塗り重ね間隔を遵守する。
- (9) 密閉部、室内等での塗装作業は、換気を行い、火気及び引火のおそれのある静電気の発生を防止し、作業員の安全を確保する。
- (10) 作業足場は、安全性及び作業性を確保するとともに、塗り残しが生じないように適切な足場を選定、設置する。
- (11) 塗装完了後は、塗装年度、塗料名、塗料会社及び施工者名等を表示すること。

### 14-5-4-2 素地調整

- (1) 塗装に先立って「表 5-10 素地調整仕様」に基づき素地調整を行うものとする。

表 5-10 素地調整仕様

素地調整の種類	調整面の状態	工法又は工具
1種ケレン ISO Sa2 1/2 相当以上	旧塗装、ミルスケール、さび、その他の付着物を完全に除去し、清浄な金属面としたもの	プラスト 酸洗い
2種ケレン ISO Sa2 St3 相当以上	旧塗装、緩んだ黒皮、さび、その他の付着物を除去し、金属肌を現し清浄な金属面としたもの	グラインダ ワイヤブラシ
3種ケレン ISO St3 相当以上	塗装面の活膜は残すが、さびを生じた部分は金属肌を現し清浄な金属面としたもの	サンドペーパー ディスクサンダー
4種ケレン	粉化物、さび、汚れ及び溶接スパッタを除去し、清浄な面としたもの	スクレーパ等

(2) 素地又は前塗装に付着した油脂、汚れ、海塩粒子等の有害物質は、素地調整前に十分に除去する。

(3) 特記仕様書その他の設計図書で定めのある場合を除き、素地調整は次による。

ア．新設する機器及び材料は、1種ケレンを行う。

イ．前号にかかわらず、歩廊、手すり等機器に附帯する部分及び鋳鉄製品は2種ケレンとすることができる。

ウ．塗替えの場合は3種ケレンとし、残っている活膜部には目荒らしを施す。

エ．ポンプを工場補修する場合は、1種ケレンを原則とする。

(4) 1種ケレンを指定した機器及び材料は、1種ケレンに替えて1種ケレンを施した鋼材を用いてもよい。ただし、この場合には鋼材のケレン証明書を監督職員に提出する。

(5) 搬入据付により塗装面に損傷を生じた場合は、適当な下地処理を加え、正規な塗装状態と同程度に補修を行う。

(6) 1種及び2種ケレン後は、直ちにプライマ処理を施す。ただし、工場で塗装を行うものでケレン後直ちに第1層目の塗装を行い、さびの発生及び塗膜の付着性、安定性に支障がない場合は、監督職員の承諾を得てプライマ処理を省略することができる。

(7) 3種及び4種ケレン後は、速やかに第1層目の塗装を行う。なお、天候の急変その他の事情で同日中に第1層目を塗り終えることができなかつた場合は、塗り残し面を再度素地調整する。

#### 15-5-4-3 塗装

(1) 現地据付後の塗装に当っては、その周辺及び床等にあらかじめ適宜養生を行うこと。また、塗装面に汚染損傷を与えないよう注意する。

(2) 次の場合、原則として塗装を行ってはならない。ただし、監督職員の承諾を受けたものについてはこの限りでない。

ア．塗料ごとに許容される温度、湿度の範囲を外れるとき

イ．塗装表面が結露している、又は結露のおそれがあるとき

ウ．風が強い、又はほこりが多いときで、適切な防護施設を設けていない場合

エ．塗料の乾燥前に降雪、降雨、降霜又は霧のおそれがある屋外作業の場合

オ．被塗装面が50以上又は5以下になるとき

カ．その他監督職員が不相当と認めた場合

(3) 塗装時、塗装面に湿気のある場合、又は塗装の硬化を促進させるため、塗装面を過熱する必要のある場合は、塗装製造業者の指示する温度により、赤外線ランプ、熱風装置等の適当な方法により均一に加熱し乾燥状態にしてから塗装を行う。

(4) 塗装は、はけ塗りを原則とし、はけ塗りが困難な場所はローラー又はスプレーを使用してもよい。ただし、スプレーを使用する場合は事前に承諾を得なければならない。はけ塗りは、たて、よこに交差させて、むら、たれ、流れ、異物の混入、ピンホール、塗り残し等のないようにならなければならない。

(5) 亜鉛めっき面へ塗装する場合は、塗料の付着安定性のため原則として第1層目にはエッチングプライマ又はエポキシ樹脂塗料(亜鉛めっき面用)を用いる。また、ステンレス面への塗装も、亜鉛めっき面への塗装に準じるものとする。

(6) 野外に設置する塩化ビニル製品に塗装を行う場合は、素地を目荒らし後ポリウレタン樹脂系塗装の中塗り及び上塗りを行う。



- (7) 上塗りに用いる塗料は、変退色の小さなものとする。
- (8) 塗装作業に当たっては、次の事項に留意する。
- ア．塗り残し、気泡、塗りむら、異物の混入等のないように注意して、全面が均一な厚さとなるように塗装する。
  - イ．溶接部やボルト接合部その他の構造が複雑な部分についても、必要膜厚を確保する。
  - ウ．塗装によって機能上支障が生じる箇所(リミットスイッチ類、すり合わせ部、歯車歯面、ローラ踏面、水密ゴム、ワイヤロープ等)については、塗装してはならない。また、これらの箇所を確実に保護及び養生し、塗料が付着しないようにする。
- (9) 砥の粉仕上げ品については、ひび割れ、凹凸のないよう、その施工に十分注意する。必要な場合は、パテ仕上げを施す。
- (10) 主な機器及び配管の上塗り層の塗装色は、「表 5-11 塗装基準( )」による。ただし、設計図書で塗装色を別に定める場合は監督職員が塗装色を別に指示する場合は、それによる。なお、標準塗装色の規定されていないものについては、次の点に留意し、監督職員と協議の上適切な塗装色を選定する。
- ア．色彩の効用を効果と安全性に向上に重点をおき、機能的な配色とする。
  - イ．設備の設置環境との調和を図るとともに、快適性への寄与、色彩の公共性を考慮する。
- (11) 回転部、すり合わせ部、突起等の危険箇所には、注意を喚起する警戒色(蛍光色、黒と黄のしま模様等)を施す。
- (12) 硬質塩化ビニル管、ポリエチレン管、ステンレス管等の塗装を行わない配管は、要所にリング状の色識別を施す。
- (13) 各種配管設備の共通仕様は、下記によるほか「表 5-11 塗装基準( )」による。ただし、設計図書で塗装色を別に定める場合は監督職員が塗装色を別に指示する場合は、それによる。
- ア．水没部、湿潤部及び埋設部は黒色とする。
  - イ．配管途中の弁は、配管系統にあわせる。
  - ウ．管名、流れ方向矢印及び必要に応じて行き先を管に記入する。管廊内は 10～15m 毎、配管分岐部、室、管廊等から別室又は屋外へ出る管は、出入箇所に、その他監督職員の指示する箇所に記入する。記入は原則として手書きとするが、監督職員の承諾を得て、シールを使用してもよい。シールを使用する場合は、はがれ、変色等のないものを選定する。
  - エ．特殊な配管塗装については、耐食、耐熱を考慮する。
  - オ．保温等を行う配管についても同様に必ず上塗り塗装まで行うこと。
- (14) その他
- SUS 鋼管で仕上げ塗装を指定するものは、エッチングプライマ又は SUS 用下塗り塗装後、上塗り施工する。

表 5-11 塗装基準 ( )

設備名称	機器名称	日本塗料 工業会 色標番号	マンセル 記号 色名	摘要
ポンプ設備	各種ポンプ、弁類	配管系統色		
各種配管設備 (該当するものに適用)	配管サポート、 配管ブラケット	A25 - 70B	5Y7/1 羊毛	無塗装でよいものを除く。
	水	A72 - 50P	2.5PB5/6 青	
	空気	AN - 95	N - 9.5 白	
	ガス	A42 - 30H	2.5G3/4 緑	
	排気管		銀	
	潤滑油、油圧管	A22 - 80V	2.5Y8/12 黄	
	燃料配管、消火栓用配管	A05 - 40X	5R4/14 赤	消火ポンプ、消火栓及びホース格納箱は赤色
一般機器	配電盤、天井クレーン、 ホイスト、歩廊、踊場、 手摺等	A25 - 70B	5Y7/1 羊毛	無塗装でよいものを除く。 クレーン、ホイストのフック及びブロックは黄色と黒にて 45° の斜帯線。 注標識、危険箇所は黄色。
タンク、 タワー設備	空気槽、薬注タンク、屋 内・屋外燃料槽、燃料小 出槽、潤滑油槽			屋外燃料槽は銀色でもよい。
文字及び矢印	文字及び矢印	AN - 10 Or AN - 95	N - 1 黒 Or N - 9.5 白	使用液体による指定色にて文字及び方向矢印を指示することがある。
その他	以上の他、特に指示のない機器、配管			JIS Z 9101 ~ 9103 を参考とすること。

(備考1) 基準によれないものについては、監督職員との協議による。

表 5-12 塗装基準 ( )

適用区分		塗装系	素地調整	備考
水上部	屋外	フェノール樹脂系	1種ケレン	ただし鋳鉄部分は2種ケレンとする。
	屋内			
乾湿交番部水上部 腐食性ガスふん囲気内		塩化ゴム系	"	
耐侯・耐水・耐薬品		ポリウレタン樹脂系	"	
水 中 部		エポキシ樹脂系	"	
耐 薬 品 部		エポキシ樹脂系	"	
煙 突 等		アルミペイント 又は塩化ゴム系	"	

(備考1) 1種ケレンを指定した機器は、1種ケレンを施した鋼材を用いてもよい。

ただし、この場合は、鋼材のケレン証明書を添付する。

(備考2) 鋼材の主要構成部材は、1種ケレンを施す。ただし、歩廊、手摺、配管架台等付帯部分は2種ケレンとする。

(備考3) 軽金属は各適用区分による。素地調整は3種ケレンとする。

(備考4) 温度上昇(70 )の想定される機器には、塩化ゴム系を適用しない。

表 5-13 塗装基準 ( )

塗装系	施工場所	工程	塗料名	標準膜厚 ( $\mu\text{m}$ )	塗装間隔 夏(30 )冬(5 )
エポキシ系	耐薬品部	プライマ	ジンクリッチプライマ(有機)	20	
		第1層(下塗)	エポキシ樹脂塗料	60	16H~4M、36H~4M
		第2層(下塗)	エポキシ樹脂塗料	60	16H~7D、48H~7D
		第3層(中塗)	エポキシ樹脂塗料	40	16H~7D、48H~7D
		第4層(上塗)	エポキシ樹脂塗料	40	24H~7D、48H~7D
エポキシ系	水中部	プライマ	ジンクリッチプライマ(有機)	20	
		第1層(下塗)	エポキシ樹脂塗料	60	16H~4M、36H~4M
		第2層(中塗)	エポキシ樹脂塗料	40	24H~7D、48H~10D
		第3層(中塗)	エポキシ樹脂塗料	40	24H~7D、48H~10D

塩化ゴム系	乾湿交番部	プライマ	ジンクリッチプライマ(有機)	20	
		第1層(下塗)	塩化ゴム系塗料	40	16H~4M、36H~4M
		第2層(下塗)	塩化ゴム系塗料	40	10H~1M、24H~1M
		第3層(中塗)	塩化ゴム系塗料	30	10H~1M、24H~1M
		第4層(上塗)	塩化ゴム系塗料	30	10H~1M、24H~1M
ポリウレタン樹脂系	耐候・耐水・耐薬品	プライマ	ジンクリッチプライマ(有機)	20	
		第1層(下塗)	エポキシ樹脂塗料	60	1D~6M
		第2層(下塗)	エポキシ樹脂塗料	60	1D~7D
		第3層(中塗)	ポリウレタン樹脂塗料(中塗用)	30	1D~7D
		第4層(上塗)	ポリウレタン樹脂塗料	25	1D~7D
フェノール系	水上部	プライマ	JIS K 5633 エッチングプライマ2種	15	
		第1層(下塗)	JIS K 5674 鉛・クロムフリー さび止めペイント	35	16H~3M、24H~3M
		第2層(下塗)	JIS K 5674 鉛・クロムフリー さび止めペイント	35	48H~6M、72H~6M
		第3層(中塗)	フェノール樹脂塗料	25	24H~6M、48H~6M
		第4層(上塗)	フェノール樹脂塗料	25	16H~7D、48H~7D
アルミニウムペイント系	煙突等	プライマ	JIS K 5633 エッチングプライマ1種	15	
		第1層(下塗)	JIS K 5674 鉛・クロムフリー さび止めペイント	35	24H~3M、24H~3M
		第2層(下塗)	JIS K 5674 鉛・クロムフリー さび止めペイント	35	48H~6M、72H~6M
		第3層(中塗)	JIS K 5492 アルミニウムペイント	20	24H~6M、48H~6M
		第4層(上塗)	JIS K 5492 アルミニウムペイント	20	24H~7D、48H~7D

(備考1) 塗装間隔は記入した時間の範囲で塗り重ねる。

(備考2) エポキシ樹脂塗料は5 以上で塗装する。

(備考3) H:時間 D:日 M:月

## 第5節 電気部分

### 14-5-5-1 一般事項

本工事で施工する電気部分の工事はすべて「第7章 電気設備工事標準仕様書」に準拠する。

### 14-5-5-2 電気設備工事との取り合い

(1) 機器及び設備の端子は、必要に応じて端子箱を設け、二次側以降の配線を行う。また、端子箱は、設置場所によって耐水形、安全増防爆形とする。

(2) 電動機及び制御機器等の動力用端子ボックスは、別途電気工事と十分な打合せ調整を行い、別途電気工事のケーブル等の接続にあたって端末処理等を考慮した大きさのものを設ける。

(3) 主ポンプ、電動機、抵抗器、制御器の据付は、機械設備工事側で行い、電動機の一次側及び電動機と制御器間の配線は、電気設備工事側で行なうことを原則とする。

### 14-5-5-3 インバータ

(1) インバータを使用する電動機は、必要に応じてインバータ用電動機の適応や過負荷保護の対策を考慮し、モータ枠番等を最適なものとする。

(2) 機械工事でインバータを設置する場合は、「第7章 電気設備工事標準仕様書」に準じて設置すること。インバータは、「高調波抑制対策ガイドライン」に適合する機種を選定し、受電契約の手続きに必要な回路種別、容量等についての資料を監督職員に提出すること。

## 第6節 共通仮設工事

### 14-5-6-1 仮設電気設備

本工事に使用する仮設電気設備は、本工事に含むものとする。

### 14-5-6-2 仮設水道設備

本工事に使用する仮設水道設備は、本工事に含むものとする。

### 14-5-6-3 施工用機器の搬出入

本工事を施工するために必要な建設機械その他の機器の搬出入は、本工事の施工範囲とする。

## 第7節 検査及び試験

### 14-5-7-1 検査の内容

#### 1. 完成検査

完成検査の内容は次のとおりとする。

- (1) 外観、構造、主要寸法検査、並びに性能検査
- (2) 規定、規格による検査
- (3) 操作、模擬試験
- (4) 組立、据付状態の検査
- (5) 実地操作試験
- (6) その他、監督職員が必要と認めるもの

## 2.部分払検査及び部分引渡検査

検査は原則として、社内検査成績表等で行うものである。ただし、現場において確認できるものはこの限りではない。検査は機器、材料が完成されているものについて次の検査を行う。

- (1) 外観構造検査（据付未完了のものは、工場製作写真等）
- (2) 性能検査（据付未完了のものは、社内検査成績表等）
- (3) 運転検査（据付未完了のものは、社内検査成績表等）

なお、据付が未完了のものについては、前項の検査のうち可能な事項について検査を行う。社内検査成績表等に誤りや虚偽等があった場合は、監督職員に速やかに報告し、発注者の損害分については受注者が責任をもって損害分を支払うものとする。

### 14-5-7-2 社内検査及び工場立会検査

#### 1.社内検査

受注者は、工事において機器を製作する場合、その製作が完了したときに社内検査を実施し、その結果を監督職員に報告しなければならない。

なお、検査確認内容は下記のとおりとする。

- (1) 承諾図書等に基づく仕様・性能等の確認
- (2) 図面、写真等での数量・出来形の確認
- (3) 社内検査試験成績表に基づく仕様・性能等の確認

#### 2.工場立会検査

監督管理上必要に応じ特記仕様書に立会による工場立会検査を行うことが明記されている場合は、原則として検査員の立会による工場立会検査を行うものとする。ただし、監督職員の指示により汎用性の高いもの及び軽微なものについては社内検査試験成績表をもって工場立会検査に代えることがある。また、工場立会検査を実施する場合は、工場立会検査願及び工場立会検査要領書を監督職員に提出し、検査方案書については監督職員の承諾を受けなければならない。この際、公的又は権威のある試験所その他の機関で実施した材料試験成績書及び検査合格書等があれば併せて提出すること。なお、工場立会検査に必要な人員及び資機材の準備、写真、資料等の整備に必要な費用は受注者が負担しなければならない。

#### 3.検査報告書等

社内検査又は工場立会検査の完了後は、工場立会検査報告書、指摘事項の処理報告書及び工場立会検査試験成績表等を遅滞なく監督職員に提出すること。

### 14-5-7-3 機器搬入検査・材料搬入検査

(1) 工事現場に搬入する工場立会検査を行っていない機器、材料は、「材料検査願」を提出し、監督職員の確認を受けなければならない。

(2) 使用材料が簡易なものを除き設計図書に定める品質性能を有することを証明する資料を監督職員に提出し、確認を受けること。ただし、JIS等に該当するものであることを示す表示のある材料を使用する場合は、確認できる資料を提出する。

### 14-5-7-4 現場における完成検査前に実施する各種確認・試験、調整運転等

(1) 現場据付作業、配管作業が完了後に各種確認・試験を実施するものとする。これらの確認・試験は、受注者が定めた社内検査担当者又は試験員が監督職員立会のうえ行う。

(2) 機器の据付、配管工事の完了後、受注者は、専門技術者の指導のもとに補器類の調整、注油、配管部の内部洗浄及びその他の運転に必要な諸準備を行い、試運転ができるように設備の調整を行う。

(3) 据付現場でなければ性能確認を行う事が困難な機器・プラントの薬品(苛性ソーダ、硫酸、次亜塩素酸ナトリウム、高分子凝集剤等)については、性能確認に支障のないよう必要量を納める。

(4) 試運転及び各種試験検査は、次のとおりとし、事前に各種試験検査計画書を提出し細部については監督職員と協議の上行う。なお、使用する計測機器の校正、有効期限等を明記すること。

(5) 機器類は原則として連続運転を行い、温度上昇、騒音、振動、耐圧、漏洩、工場試運転時の性能及び各種検査の再確認、作動検査、各種保護装置の動作試験等その他必要とする試験検査を行う。

(6) 槽類に接続する配管接続部は、原則として漏洩検査を行う。

(7) 耐圧試験等

ア．タンク、配管を新設又は更新した場合には、塗覆装を行う前に耐圧試験を行うものとする。ただし、官公庁等の検査があるタンク、配管については、検査証でこれに代替することができる。

イ．試験圧力は、原則として継手類の規格圧とするが、厚生労働省、JIS、JWWA等に規定のあるものはその基準で行う。

ウ．ゲージ類の必要な個所には、管理値のマーキングを行う。

(8) 機器及び配管の接水部を塗装した場合には、原則として水質検査を行う。ただし、検査費用は受注者の負担とする。

#### 14-5-7-5 指定検査機関による検査を受ける製品

(1) 指定検査機関による検査、試験を受ける製品は「表 5-14 検査機関」のとおりである。この製品は表に示した指定検査機関の検査、試験を受けなければならない。

(2) 鋳鉄管、鋼管、樹脂管、弁類においては(社)日本水道協会規格、JIS 規格以外の製品と認定工場以外で製作されたものについては指定検査機関((社)日本水道協会)の検査を必要とする。

表 5-14 検査機関

製品名	指定検査機関名
鋳鉄管、鋼管、樹脂管	(公社)日本水道協会
制水扉、弁類	(公社)日本水道協会

(備考 1)(公社)日本水道協会認定の工場において製作されたものについては、指定検査機関による検査を受けたものとみなす。

#### 14-5-7-6 官公庁の検査

(1) 工事対象物が関係法令に基づき監督官庁の検査を受ける必要のあるものは、受注者の責務において受検に協力する義務を負うものとする。

(2) 受検にあたっては、事前に必要な資料を準備するとともにその順序・方法・人員配置及び分担等について監督職員と十分打合せを行うこと。

#### **14-5-7-7 別途工事での検査等に協力する業務**

別途工事の検査であっても、本工事に関連する施設、設備については、その検査に協力しなければならない。

#### **14-5-7-8 クレーン・モノレールホイストの荷重試験**

クレーン等安全規則により定められたクレーン等については、同規則により試験を行うものとする。





# 第14編 上水道編

## 第6章 機械設備機器標準仕様書

### 第1節 ポンプ

#### 14-6-1-1 一般事項

##### 1.適用

この節は、取水、導水、送水、配水、加圧、表洗、逆洗、排水、揚水、場内給水、採水等の用途で使用されるポンプについて規定する。

##### 2.ポンプ仕様

ポンプの仕様は、特記仕様書による。

##### 3.ポンプ構造及び性能

ポンプ構造及び性能は、特記仕様書に示す設計条件、仕様に対して十分な機能を有し、耐久性、安全性、操作性及び保守管理を考慮したものとする。また、次の要件を満たすものでなければならない。

- (1) 設計図書で示した条件の使用範囲で需要水量変動に対し、円滑に、かつ効率よく追従が可能である。
- (2) 偏流や旋回流が生じないもので、振動や騒音が少なく円滑に運転ができるとともに、設計図書に示す水利条件に対してキャビテーションが発生しない。
- (3) 高頻度、長時間の連続運転に耐える頑丈なもので、耐摩耗性及び耐食性に優れているとともに、運転時間に優れた経済性が発揮される。
- (4) 流水による管路損失が少ない。また、槽内形ポンプにあつては、運転上支障となる空気流入などの現象が発生しない。
- (5) 管路の形状、押込圧力等によって、サージング、電動機の過負荷等が生じない。
- (6) 送水、原水連絡等の長大な吐出管路を有するポンプでは、急停止時の水撃現象(ウォーターハンマ)等、過渡的状态における不安定因子による不具合が適切に軽減される。

#### 14-6-1-2 適用規格

(1) ポンプ及びその部品並びにそれらに関連する水力用語とその定義は、次の規格による。

JIS B 0131「ターボポンプ用語」

(2) ポンプ性能は、次の規格による試験を行った場合に、所定の機能を発揮するものでなければならない。

JIS B 8301「遠心ポンプ、斜流ポンプ及び軸流ポンプの試験及び検査方法」

#### 14-6-1-3 両吸込渦巻ポンプ

##### 1.適用規格

JIS B 8322「両吸込渦巻ポンプ」

ただし、この規格の適用範囲を超える口径のポンプについては準用とする。

##### 2.主要部材質

- (1) 第1項の規格による。
- (2) 次のものを標準とする。

- ア．ケーシング JIS G 5501 FC200、FC250 又は同等品
- イ．羽根車 JIS H 5120 CAC406 又は同等品
- ウ．主 軸 JIS G 4303 SUS403、JIS G 4051 S30C 又は同等品

(3) 特記仕様書で羽根車をステンレス製とし、その材質を定めない場合は、羽根車の材質を次のものとする。

- 羽根車 JIS G 5121 SCS13 又は同等品

### 3. 軸封

- (1) グランドパッキンを標準とする。
- (2) 特記仕様書でメカニカルシールとし、その仕様を定めない場合は次による。

- ア．適用規格 JIS B 2405「メカニカルシール通則」
- イ．型 式 無注水・無給水形、アウトサイド形、カートリッジ式

### 4. ポンプの塗装

ポンプには原則として次の塗装を施す。ただし、ステンレス鋼その他のさびを生じない材質の部分、すり合わせ部及びはめ合部は、塗装をしない。なお、塗装仕様は、「第14編第5章第4節 塗装工事」の規定による。

### 5. ポンプの構造

- (1) 揚程曲線(吐出量 - 揚程曲線)は、右下がり特性のなめらかな曲線とし、途中に落ち込みや山高等がないものとする。
- (2) 横軸ポンプのケーシングは、軸平面で上下に分割する水平割形とし、上部ケーシングを取り外すことにより回転体の取外し及び内部の点検が可能な構造とする。
- (3) ケーシングの上部は、結露や飛散した水がたまるくぼみ等のない構造とする。
- (4) 上部及び下部ケーシングは、それぞれ一体鋳造品とする。
- (5) 大型ポンプのケーシングには、内部の目視点検ができるように、開口部(フランジ式)を設ける。
- (6) 羽根車は、一体鋳造品のクローズ形とする。
- (7) ケーシングリング及び羽根車リングのあるものは、取替えが容易な構造とする。
- (8) 主軸は一体成形品とし、ねじれ、曲げ応力等に対して十分な強度を有するものとする。

### 6. 付属品

次のものを標準とする。

- (1) 共通ベース(又はポンプベース)、基礎ボルト・ナット
- (2) 軸継手、軸継手カバー
- (3) 空気抜き弁、ドレン抜き弁
- (4) ダイアル式温度計(接点付き)
- (5) 吸込み側連成計(又は圧力計)、吐出側圧力計
- (6) ポンプ附帯小配管弁類
- (7) 潤滑油(油潤滑の場合)

## 14-6-1-4 片吸込渦巻ポンプ

### 1. 適用

吸込口径が 200 mm を超える片吸込渦巻ポンプについて規定する。

### 2. 準拠規格

- JIS B 8313「小形渦巻ポンプ」

### 3.主要部材質

「14-6-1-3 両吸込渦巻ポンプ 第2項」の規定による。

### 4.軸封

「14-6-1-3 両吸込渦巻ポンプ 第3項」の規定による。

### 5.塗装

「14-6-1-3 両吸込渦巻ポンプ 第4項」の規定による。

### 6.ポンプの構造

「14-6-1-3 両吸込渦巻ポンプ 第5項」の規定による。

### 7.付属品

「14-6-1-3 両吸込渦巻ポンプ 第6項」の規定による。

## 14-6-1-5 小形渦巻ポンプ

### 1.適用

吸込口径が200mm以下の小形渦巻ポンプについて規定する。

### 2.適用規格

JIS B 8313「小形渦巻ポンプ」

### 3.主要部材質

(1) 第2項の規格による。

(2) 次のものを標準とする。

ア．ケーシング JIS G 5501 FC200 又は同等品

イ．羽根車 JIS H 5120 CAC406 又は同等品

ウ．主軸 JIS G 4303 SUS403、JIS G 4051 S30C 又は同等品

(3) 特記仕様書でステンレス製ポンプとし、その主要部材質を定めない場合は、次による。

ア．ケーシング JIS G 5121 SCS13 又は同等品

イ．羽根車 JIS G 5121 SCS13 又は同等品

ウ．主軸 JIS G 4303 SUS304、SUS403 又は同等品

### 4.軸封

グランドパッキンを標準とする。

### 5.付属品

次のものを標準とする。

(1) 共通ベース(又はポンプベース)、基礎ボルト・ナット

(2) 軸継手、軸継手カバー

(3) 空気抜き弁(又は漏斗)、ドレン抜き弁

(4) 吐出側圧力計

(5) ポンプ附帯小配管弁類

(6) 潤滑油(滑り軸受の場合)

## 14-6-1-6 小形多段遠心ポンプ

### 1.適用

吸込口径が200mm以下の小形多段遠心ポンプについて規定する。

### 2.適用規格

JIS B 8319「小形多段遠心ポンプ」

### 3.主要部材質

- (1) 第2項の規格による。
- (2) 標準の材質は、「14-6-1-5 小形渦巻ポンプ 第3項(2)」の規定による。
- (3) 特記仕様書でステンレス製ポンプとし、その主要部材質を定めない場合は、「14-6-1-5 小形渦巻ポンプ 第3項(3)」の規定による。

### 4.軸封

グランドパッキンを標準とする。

### 5.附属品

「14-6-1-5 小形渦巻ポンプ 第5項」の規定による。

## 14-6-1-7 電動機一体小形遠心ポンプ

### 1.形式

- (1) 直動式(電動機一体形)
- (2) 床置形又はインライン形
- (3) 立軸又は横軸
- (4) フランジ形

### 2.主要部材質

- (1) 次のものを標準とする。
  - ア. ケーシング JIS G 5501 FC200 又は同等品
  - イ. 羽根車 JIS H 5120 CAC406 又は同等品
  - ウ. 主軸 JIS G 4303 SUS304、SUS403 又は同等品
- (2) 特記仕様書でステンレス製のポンプとし、その主要部材質を定めない場合は、次による。
  - ア. ケーシング JIS G 4304 若しくは G 4305 SUS304、JIS G 5121 SCS13 又は同等品
  - イ. 羽根車 JIS G 4304 若しくは G 4305 SUS304、JIS G 5121 SCS13 又は同等品
  - ウ. 主軸 JIS G 4303 SUS304、SUS403 又は同等品

### 3.軸封

メカニカルシールを標準とする。

### 4.電動機仕様

- (1) 電源 AC3相 200V、60Hz
- (2) 保護等級 IP44 以上
- (3) 耐熱クラス E種

### 5.附属品

次のものを標準とする。

- (1) 基礎ボルト・ナット(床置形の場合)
- (2) 空気抜き弁(又は漏斗) ドレン抜き弁
- (3) ポンプ附带小配管弁類

## 14-6-1-8 雑排水用水中モータポンプ

### 1.適用規格

JIS B 8325「設備排水用水中モータポンプ」

## 2.主要部材質

(1) 第1項の規格による。

(2) 次のものを標準とする。

- ア．ケーシング JIS G 5501 FC150 又は同等品
- イ．羽根車 JIS H 5120 CAC406 又は同等品
- ウ．主軸 JIS G 4303 SUS304、SUS403 又は同等品

## 3.吐出口

フランジ形を標準とする。

## 4.附属品

次のものを標準とする。

- (1) 水中ケーブル
- (2) 銘板（本体取付用のほかに1枚）

### 14-6-1-9 清水用水中モータポンプ

#### 1.適用規格

JIS B 8325「設備排水用水中モータポンプ」

#### 2.主要部材質

(1) 第1項の規格による。

(2) 次のものを標準とする。

- ア．ケーシング JIS G 5501 FC200 又は同等品
- イ．羽根車 JIS H 5120 CAC406、JIS G 4303 SUS304 又は同等品

(3) 特記仕様書でステンレス製のポンプとし、その主要部材質を定めない場合は、次による。

- ア．ケーシング JIS G 4303 若しくは G 4305 SUS304、JIS G 5121 SCS13 又は同等品
- イ．羽根車 JIS G 4303 若しくは G 4305 SUS304、JIS G 5121 SCS13 又は同等品

#### 3.吐出口

フランジ形を標準とする。

#### 4.電動機

キャンド式又は水封式を標準とする。

#### 5.附属品

次のものを標準とする。

- (1) 水中ケーブル
- (2) 銘板（本体取付用のほかに1枚）

### 14-6-1-10 施工

(1) ポンプは、図面に示す所定の位置に設置する。

(2) ポンプ基礎を当該工事で設ける場合は、特記仕様書による。この場合、ポンプの静荷重及び動荷重を十分考慮し、第4章第2節に従って構築する。また、既設又は関連工事で設ける基礎に据え付ける場合は、ポンプの静荷重及び動荷重に対し十分な強度、構造であることを確認する。

(3) ポンプ及び電動機の軸心のずれは、横軸ポンプについては、0.05 mm以内、立軸ポンプについては0.10 mm以内とする。

- (4) ポンプ組立ては、はめ合部を損傷しないように行う。
- (5) ポンプ、配管等は、無理な力がかからないよう据付に当たって十分な芯出しを行う。
- (6) ポンプ、電動機等の軸受潤滑油等は、機器据付け後に注油する。
- (7) 図面に示す既設又は関連工事で布設する配管との取合い位置と、ポンプの吸込口及び吐出口との間は、当該工事で配管を布設する。布設に当たっては、下記によるほか「第14編第5章第3節 配管工事」の規定による。
- ア．配管の管種、口径(呼び径)及び経路は特記仕様書による。
- イ．前項にかかわらず、ポンプ周辺の配管については、監督職員の承諾を受けた上で、ポンプの吸込口及び吐出口との取合い位置に合わせて適切な経路を選定することができる。
- ウ．吸込側配管には原則として次のものを設けるものとし、詳細は特記仕様書による。
- a) 伸縮管又はルーズ管
- b) 手動仕切弁(既設又は関連工事で布設する場合は除く。)
- エ．吐出側配管には原則として次のものを設けるものとし、詳細は特記仕様書による。
- a) 伸縮管又はルーズ管
- b) 逆止弁
- c) 電動弁
- d) 手動仕切弁(既設又は関連工事で布設する場合は除く。)
- (8) ポンプの吸込口及び吐出口と配管とで、フランジの呼び圧が異なる場合は、ポンプと接続する配管(又は伸縮管)の両端に異なる呼び圧のフランジを設けることで調整する。
- (9) ポンプの吸込口及び吐出口と配管とで、フランジの口径(呼び径)が異なる場合は、間にレジャーサ(片落管)を設けこれで調整する。レジャーサ(片落管)の布設位置は、原則として図面による。
- (10) ポンプの据付けに当たっては、ポンプの近傍で水没しない位置に銘板(本体取付用以外のもの)を取り付ける。
- (11) 耐震対策
- ア．ポンプの据付け
- a) 横軸ポンプの基礎は、電動機の基礎と一体の鉄筋コンクリート構造とする。鋼板製共通ベースの設置も検討する。
- b) 長い胴体を有する立軸斜流ポンプ等は、必要により中間に振止めを設け強固に固定する。
- イ．ポンプの附属配管
- a) ポンプに接続する吸込管及び吐出管は、ルーズ管を設置する。
- b) ポンプ吐出管がポンプ場の壁を貫通する場合は、伸縮可とう管を設置する。
- c) ポンプの冷却水配管は、地震動と共振しないように適切な位置で支持、固定する。
- ウ．ポンプ設備の安全性の向上
- a) 主ポンプの電源・制御設備は、ポンプごとに個別に設置する。冷却水ポンプ等の補機は、異常時のバックアップ等を考慮して複数台設置する。
- b) 導水ポンプ、送配水ポンプなど重要なポンプ配管系等には、圧力計、流量計

などを設置して、事故の早期発見に努める。

c) 導水ポンプ、送配水ポンプなど重要なポンプ配管系等には、地震時に想定される停電によるウォーターハンマ対策を行う。

d) 導水ポンプ、送配水ポンプなど重要なポンプと配管のフランジ接合は、RF形（大型面座形）-GF形（溝形）フランジで接合することが望ましい。

エ．電動機の据付けはポンプに準じる。

#### 14-6-1-11 補修

(1) 再組立ての時に確実に現状に復するよう、分解時には各部品の組合せ位置に印等を付ける。

(2) ポンプ及び電動機の搬出入は、潤滑油類を抜き取った状態で行う。

(3) 分解清掃後、各部の目視による点検を行う。また腐食部及び摩耗部については、状態を詳細に観察するとともに、腐食量、摩耗量等の測定を行う。

(4) 羽根車は、傷、亀裂、腐食その他の損傷部に染色浸透探傷検査を行う。また、すり合わせ部の修正加工及び静バランス修正を行う。(口径 200mm 以下のポンプを除く)

(5) 軸は、非破壊検査、振れ測定を行う。(口径 200mm 以下のポンプを除く)

(6) 施工上支障となるポンプ附帯の小配管やケーブル類等で再使用するものは、取り外して保管する等適切な養生を行う。

(7) ポンプ及び電動機を補修するに当たっては、補修前及び後で次の項目について測定及び測定値の比較を行い、異常の有無を確認する。

ア．振動

イ．騒音

ウ．軸受温度上昇

(8) ポンプ等を取り外した後、開口部、点検歩廊(隣接するポンプとの連絡部等)などの転落、墜落の危険がある箇所には、バリケード等の適切に安全対策を施す。

(9) ポンプ等を取り外した後、吸込側及び吐出側の配管には、フランジ板(蓋)を取り付ける。フランジ板(蓋)に水圧がかかる場合は、強度計算を実施する。

(10) ポンプ及び電動機の輸送に当たっては、追突、偏荷重、衝撃によって傷、変形、破損等が生じることのないように、可動部の固定、包装その他の適切な養生を行う。



## 第2節 薬品注入設備

### 14-6-2-1 一般事項

#### 1. 適用規格

この節で規定する機器等に取り扱う水道用薬品類の仕様は、「表 6-1 水道用薬品類」のとおりとする。

表 6-1 水道用薬品類

薬品名称	略称・俗称	適用規格
次亜塩素酸ナトリウム	次亜塩素酸ソーダ、次亜塩、次亜	JWWA K 120「水道用次亜塩素酸ナトリウム」又は食塩水を電気分解して得られるこの規格と同等の品質を有する溶液（次亜塩素酸ナトリウム濃度 1～12w t %）
ポリ塩化アルミニウム	PAC	JWWA K 154「水道用ポリ塩化アルミニウム（水道用塩基性塩化アルミニウム）」
水酸化ナトリウム	か性ソーダ、か性、苛性ソーダ、苛性	JWWA K 122「水道用水酸化ナトリウム（水道用液体かせいソーダ）」又はこの薬品を浄水（又は軟水）で希釈したもの（水酸化ナトリウム濃度 20～25w t %）
濃硫酸	硫酸	JWWA K 134「水道用濃硫酸」
粉末活性炭	活性炭	JWWA K 113「水道用粉末活性炭」
硫酸アルミニウム	硫酸ばんど、ばんど、硫酸バンド、バンド	JWWA K 155「水道用硫酸アルミニウム（水道用硫酸ばんど）」

（備考 1）略称・俗称は、特記仕様書その他の設計図書で薬品名称と同義として用いる。

#### 2. 機器の材質、構成

（1）薬品注入設備の各機器、配管弁類は、薬品の種類ごとにシステムを構築し、逆流その他の不測の事態が発生した場合であっても、異なる薬品が混合することがないようにする。

（2）薬品注入設備に使用する各機器、配管弁類などの接液部（薬品と接触する部分をいう。以下同じ）の材質は取り扱う薬品に対し十分な耐食性を有するものとする。

（3）薬品注入設備に使用する各機器の構造、性能、配管の構成などは、取り扱う薬品の特性（粘性、ガスの発生、揮発性、ゲル化、凝固など）を考慮し、円滑かつ安定した注入制御に支障のないものとする。

（4）薬品注入設備は、次のものから構成される。

- ア．受入設備
- イ．希釈設備（水酸化ナトリウム用等）
- ウ．溶解設備（粉末活性炭用等）
- エ．貯蔵設備
- オ．注入設備

### 14-6-2-2 受入設備

#### 1. 薬品受入口

薬品受入口は薬品の種類ごとに設け、共用してはならない。また、薬品受入所等で複数の薬品を取り扱う場合は、受入口を明確に区別できるような受入口の配置、配色、表示等を行う。

## 2. 薬品受入設備の構造

薬品（液体のものに限る。）受入設備の構造は次による。

- (1) 受入口下部には、防液堤を設けるものとし、詳細は**特記仕様書**による。
- (2) 受入所には、貯蔵槽の液位が監視できる監視盤等を設置するものとし、詳細は**特記仕様書**による。
- (3) 受入配管には、ストレーナ及び必要に応じ逆流防止装置を設ける。
- (4) 受入用ホースの接続は、ホースノズル又はフランジ接合とし、確実に接合できる構造とする。
- (5) 受入に当たり貯蔵槽までポンプによる圧送を必要とする場合、受入ポンプの仕様は、「14-6-2-6 薬品用ポンプ」の規定による。

### 14-6-2-3 貯蔵設備

- (1) 貯蔵槽は、鋼製その他の金属、樹脂（FRP を含む）、鉄筋コンクリートなどを主たる材料とし内圧及び耐震性を十分に考慮した構造及び強度を有するものとする。
- (2) 貯蔵する薬品が液体の場合は、接液部の材質は「表 6-2 貯蔵槽の接液部材質」を標準とし、必要によりライニング等を施す。なお、詳細は**特記仕様書**による。

表 6-2 貯蔵槽の接液部材質

薬品名称	材質	備考
次亜塩素酸ナトリウム	ポリ塩化ビニル樹脂（以下「PVC」と言う。）	FRP 製の場合
ポリ塩化アルミニウム	ビニルエステル樹脂	
水酸化ナトリウム		
濃硫酸	JIS G 3101 SS400	鋼製の場合

- (3) 貯蔵槽を FRP 製とする場合は、次の規格による。  
JIS K 7012「ガラス強化繊維プラスチック製耐食貯槽」
- (4) 濃硫酸の貯蔵槽は、原則として鋼製とする。また、槽内の乾燥を保つための対策を施す。
- (5) 貯蔵する薬品が液体の場合には、貯蔵槽の周囲には、薬品が漏れ出した場合に薬品の拡散を防止するため、防液堤又はこれに類する施設を設ける。また、薬品の漏れを検知するための検知装置を設置する。詳細は**特記仕様書**による。
- (6) 貯蔵槽には必要に応じて、直読式液位計、液位発信器、液位電極等の計装設備を取り付けるものとし、その形式は「表 6-3 貯蔵槽計装設備」を、その主要部に使用する材質は「表 6-4 貯蔵槽計装設備の接液部材質」を参照する。なお、詳細は**特記仕様書**による。
- (7) 貯蔵槽には内部点検用のマンホールを設ける。
- (8) 移送ポンプ等を設ける場合は、**特記仕様書**による。
- (9) 貯蔵槽を屋外に設置する場合は、雷対策を施す。

表 6-3 貯蔵槽計装設備

品名	形式	備考
直読式液位計	マグネットフロート式	4m以上は2分割
	フロートテープ式	上部の液位が確認不可能時
液位発信器	超音波式又は圧力式	温度補償機能内蔵（超音波式）

表 6-4 貯蔵槽計装設備の接液部材質

薬品名称	直読式液位計	液位電極
次亜塩素酸ナトリウム	SUS304 + PVC ライニング	チタン
ポリ塩化アルミニウム	SUS304 + PVC ライニング	チタン、タンタル、白金、ハステロイ C、SUS316
水酸化ナトリウム	SUS304 同等品、 SUS304+PVC ライニング	SUS304 同等品
濃硫酸	SUS316、 SUS304+フッ素樹脂ライニング	SUS316、カーボン

#### 14-6-2-4 注入設備

##### 1. 共通事項

- (1) 注入設備は、次に掲げる方式とし、詳細は**特記仕様書**による。
- ア．計量ポンプ方式（容積ポンプを用いた方式）
  - イ．流量調節弁方式（遠心ポンプ、流量調節弁、流量計、圧力調節弁及び圧力計を組み合わせた方式）
- (2) 搬送水を用いる場合は、**特記仕様書**による。
- (3) 注入設備は、点検及び補修が容易となるように、鋼製架台等にポンプその他の機材を整然と配置する。
- (4) ポンプの形式及び材質は、「14-6-2-6 薬品用ポンプ」を参照する。
- (5) ポンプの吸込側にはストレーナを設ける。ただし、槽内形の計量ポンプで吸込口にストレーナの機構を有するものは、この限りではない。
- (6) 薬液配管には、薬品の性状、配管経路等を考慮し、次の弁類等を取り付ける。
- ア．次亜塩素酸ナトリウム等のガスを発生する薬液は、ガスロック現象を生じるおそれのある配管頂部に脱泡（気液分離）装置を取り付ける。また、横走り配管には傾斜を設け、脱泡（気液分離）装置にガスが集まるようにする。
  - イ．サイフォン現象、オーバーフィード現象を生じるおそれのある配管には、背圧弁を取り付ける。
  - ウ．プランジャポンプ、ダイヤフラムポンプ等を用い、脈動、振動を生じる恐れのある場合は、エアチャンバを取り付ける。
  - エ．整備全体を停止することなくポンプ、流量計、流量調節弁、電動弁等の補修・点検作業を行うために、系統ごとに区画を区切って薬液のドレン、水への置換が行えるように、手動弁、置換用浄水給水口及びドレン口を配置する。

##### 2. 計量ポンプ方式

- (1) ポンプの仕様、流量制御範囲は**特記仕様書**による。
- (2) ポンプ吐出側に流量計又は検流器を取り付ける場合は**特記仕様書**による。なお、電磁流量計を取り付ける場合の仕様及び材質は、「14-6-2-4 注入設備 第3項」の規定による。

##### 3. 流量調整弁方式

- (1) 注入ポンプの吐出薬液を、一対の流量計と流量調節弁を用いたフィードバック制御により流量制御するものである。1 台のポンプの吐出に複数の対を配置することにより、異なる注入先の流量制御を行う場合を含む。なお、注入量が少ないときに吐出の一部を貯蔵槽へ還流させ、ポンプ吐出部の圧力調整をする圧力計と圧力調節弁を組み合わせたフィードバック機構を必要により設ける。

- (2) 流量調節弁の流量制御範囲は特記仕様書による。
- (3) 弁の仕様は、「14-6-2-5 薬品用弁類」の規定による。
- (4) 流量計は、次の仕様を標準とし、材質は「表 6-5 薬品用の流量計及び圧力計の材質」を参照する。なお、流量計測範囲等は特記仕様書による。
- ア．形式 電磁流量計（変換器分離形又は一体形）
- イ．変換方式 正方向単レンジ又は正方向自動切換 2 重レンジ
- (5) 圧力計は、ダイヤフラム式圧力発信器を標準とし、材質は「表 6-5 薬品用の流量計及び圧力計の材質」を参照する。

表 6-5 薬品用の流量計及び圧力計の材質

品名・部品名		次亜塩素酸ナトリウム	ポリ塩化アルミニウム	水酸化ナトリウム
電磁 流量計	ライニング	四フッ化エチレン樹脂 又はセラミック	四フッ化エチレン樹脂	四フッ化エチレン樹脂
	電極	白金又はチタン	白金又はチタン	SUS316L
	アースリング	白金又はチタン	チタン	SUS316L
圧力 発信器	ダイヤフラム	白金又はチタン	タンタル	SUS316L

#### 14-6-2-5 薬品用弁類

(1) 流量調節弁及び圧力調節弁の仕様は、空気式逆作動形ダイヤフラム弁（手動ハンドル付き、イコールパーセンテージ特性）を標準とし、つぎの規格による。

JIS B 2005「工業プロセス用調節弁」

(2) 自動弁（全閉又は全閉で使用するもの）の形式は、空気式逆作動形ダイヤフラム弁（ウェア形）とする。

(3) 薬品用弁類は、薬品の種類に従い「表 6-6 薬品用弁類の材質」を標準とする。

表 6-6 薬品用弁類の材質

品名・部品名		次亜塩素酸ナトリウム	ポリ塩化アルミニウム	水酸化ナトリウム
流量 調節 弁	本体	SS400 + PVC ライニング	SS400 + PVC ライ ニ ン グ	SCS14
	インナーバルブ	PVC 又は四フッ化エチ レ ン 樹 脂	四フッ化エチレン樹脂	SUS316
圧力 調節 弁	ポンプヘッド	PVC	PVC	SCS14
	ダイヤフラム	四フッ化エチレン樹脂	四フッ化エチレン樹脂	SUS316
自動 弁	本体	PVC 又は FC200 + 四フッ化 エ チ レ ン 樹 脂 ラ イ ニ ン グ	FC200 + 硬質天然ゴム ラ イ ニ ン グ	FC200 + クロロプレ ン ゴ ム ラ イ ニ ン グ
	ダイヤフラム	四ふっ化エチレン樹脂又 は 塩 素 化 ポ リ エ チ レ ン	天然ゴム	クロロprenゴム

#### 14-6-2-6 薬品用ポンプ

(1) ポンプの形式は、用途に従い「表 6-7 薬品用ポンプの形式」を標準とする。

表 6-7 薬品用ポンプの形式

用途		ポンプ種別	備考
受入ポンプ		シールレス構造 耐薬品性遠心ポンプ	キャンドモータポンプ 又はマグネット式ポンプ
移送ポンプ			
注入 ポンプ	流量調節弁方式	プランジャポンプ	油圧ダイヤフラムポンプ 槽内形立軸無弁式ポンプ 耐薬品性ギアポンプ等
	計量ポンプ方式		
		一軸ねじポンプ	

(2) ポンプの吸込側には、ポンプ（流量調節弁方式の注入ポンプにあつては、ポンプ、流量調節弁及び圧力調節弁）の運転に支障となる不純物、固形物を取り除くためのストレーナを取り付ける。ただし、槽内形ポンプで、ポンプ自体にストレーナの機能を有するものは、この限りではない。

(3) ポンプ及びストレーナ内の薬液のドレン及び水への置換を行えるように、置換用浄水の給水口及びドレン抜き口を取り付ける。原則として給水口はストレーナの一次側に、ドレン抜き口はポンプ吐出側に設ける。

(4) プランジャ式ポンプは、運転中の停電等により行程途中で停止した場合であっても、機械的又は電氣的に起動準備完了位置（再起動が可能な状態）に自動的に復帰するものでなければならない。

(5) ポンプの主要部材質は、ポンプの形式及び薬品の種類に従い「表 6-8 薬品用ポンプの材質」を標準とする。

表 6-8 薬品用ポンプの材質

品名・部品名		次亜塩素酸 ナトリウム	ポリ塩化 アルミニウム	水酸化 ナトリウム	濃硫酸
遠心 ポンプ	ケーシング	チタン又は FC+フッ素系樹脂 ライニング		SCS14 又は FC+フッ 素系樹脂ライニング	
	羽根車	チタン、チタン合金又はフッ 素系樹脂ライニング		SCS14 又はフッ素系 樹脂ライニング	
	主軸	チタン又は セラミック	ニッケル合金又 はセラミック	SUS316 又はセラミック	
ダイヤ フラム ポンプ	ポンプヘッド	PVC		SCS14 又は SUS316	
	ダイヤフラム	四フッ化エチレン樹脂			
一軸 ねじ ポンプ	ケーシング	チタン		SCS14	
	ロータ	チタン合金		SUS316	
	ステータ	フッ素ゴム	フッ素ゴム又は エチレンプロピレンゴム		フッ素ゴム

## 第3節 排水処理設備

### 14-6-3-1 一般事項

排水処理設備は、次の施設、設備の全部又は一部から構成される。

- (1) 洗淨排水池
- (2) 排泥池
- (3) 濃縮槽
- (4) 給泥設備
- (5) 加圧脱水設備
- (6) 天日乾燥施設
- (7) ケーキヤード

なお、加圧脱水機設備は、無薬注のよる横型の機械脱水方式を標準とする。

### 14-6-3-2 排泥弁・濃縮槽

#### 1.形式

無薬注式、圧搾機構付る布走行式を標準とする。

#### 2.主要部材質

- |              |                         |
|--------------|-------------------------|
| (1) フレーム     | JIS G 3101 SS400 又は同等品  |
| (2) ろ板       | FRP、ポリプロピレン             |
| (3) ダイヤフラム   | 軟質天然ゴム                  |
| (4) ボルト・ナット類 | JIS G 4303 SUS304 又は同等品 |

#### 3.塗装

フタル酸樹脂系塗料又はポリウレタン樹脂系塗料とし、塗装仕様及び塗装工程は、「第14編第5章第4節 塗装工事」の規定による。

#### 4.附属品

次のものを標準とする。

- |   |    |
|---|----|
| (1) 専用補機                                | 1式 |
| (必要に応じてバルブスタンド、真空ポンプ、レシーバタンク、補給水槽等を含む。) |    |
| (2) 自動弁                                 | 1式 |
| (3) 洗淨水飛散防止カーテン                         | 1式 |

### 14-6-3-3 横型加圧脱水機の補修

- (1) 補修に際し、施工上支障となる点検歩廊等については取り外して保管する。
- (2) 分解作業は、油脂類を抜き取った後に行う。
- (3) 脱水機に付着したケーキ等は十分に落とした後に再組立を行う。
- (4) 塗装は、原則として機器の組立て後に行う。ただし、組立て後の塗装が困難な部分は、あらかじめ仕上げ塗装まで行う。
- (5) 脱水機のフレーム等の塗装は、素地調整(3種ケレン)を行ってから塗装する。塗装は、フタル酸樹脂塗料又はポリウレタン樹脂系塗料とし、塗装仕様及び塗装工程は、「第14編第5章第4節 塗装工事」の規定による。

## 第4節 弁類

### 14-6-4-1 弁駆動装置

#### 1.弁の仕様

弁の仕様は、「14-5-3-3 弁」の規定による。

## 2. 電動駆動装置（バルブコントローラ等）

### （1）制御結線形式

「表 6-9 バルブコントローラ制御結線形式」による。

表 6-9 バルブコントローラ制御結線形式

形式	駆動装置上の操作、表示		備考
	操作スイッチ	状態・故障表示	
A形	閉 - 停止 - 開	開、全閉、故障	
B形	閉 - 停止 - 開	全開、全閉、故障	
C形	なし	なし	
I形	閉 - 停止 - 開	全開（又は開） 全閉、故障	動力制御回路（正逆転用負荷開閉器）内蔵

（備考 1）コントローラ及びインターフェースを内蔵し、外部と通信による信号授受を行うものや、開閉速度 - トルクの可変制御を行うものを使用する場合は、**特記仕様書**による。

### （2）開度計（発信器付）

ア．開度計の取付けは、**特記仕様書**による。

イ．開度計は、ポテンシオメータ 1 連式を標準とする。

ウ．開度発信器（R/I 変換器）は、別置式（バルブコントローラに内蔵しない方式）を標準とする。また、内蔵式とする場合は、原則として 2 線式とする。

### （3）開閉時間（又は開閉速度）

原則として「表 6-10 電動弁類の標準開閉時間（又は標準開閉速度）」による。ただし、「開閉速度 - トルク可変制御」等を行う場合は、**特記仕様書**による。

表 6-10 電動弁類の標準開閉時間（又は標準開閉速度）

種類	口径	開閉速度又は開閉時間
仕切弁	800 mm以下	0.20m/min 以上
	900 mm ~ 1,200 mm	0.25m/min 以上
	1,350 mm以上	0.30m/min 以上
バタフライ弁	400mm 以下	30 s 以内
	450 mm ~ 800 mm	40 s 以内
	900 mm ~ 1,000 mm	50 s 以内
	1,100 mm ~ 1,200 mm	60 s 以内
	1,350 mm以上	90 s 以内
制水扉		0.30m/min 以上

### （4）電源

ア．動力 3 相交流、60Hz、200V 又は 400V

イ．制御（標準） 単相交流、60Hz、100V 又は 200V

## 3. 小口径弁用単相電動駆動装置

（1）駆動装置は、電動機、減速装置、リミットスイッチ、スペースヒータ及びトルクスイッチ等で構成される。

- (2) 駆動装置は、弁の作動に必要かつ十分なトルク又は推力を有するものとする。
- (3) 電動機は、原則として内蔵するサーマルプロテクタにより保護する。
- (4) 開度計、手動ハンドル(又は手動レバー)を取り付ける場合は、特記仕様書による。
- (5) 保護等級            IP44 (JIS C4034-5、全閉防まつ形) 以上
- (6) 電源                 単相交流、60Hz、100V 又は 200V





## 第14編 上水道編

### 第7章 電気設備工事標準仕様書

#### 第1節 電気設備共通事項

##### 14-7-1-1 規格、基準等

受注者は、特記仕様書に記載する各種工事を、「第14編第3章第2節 適用すべき諸基準」に基づき施工するほか、下記の関係法令等に従い、誠実にしてかつ安全な施工を行わなければならない。なお、主な法令は以下に示すとおりである。

- |                      |                      |
|----------------------|----------------------|
| (1) 高圧受電設備規程         | ((一社)日本電気協会)         |
| (2) 日本蓄電池工業会規格       | (SBA)                |
| (3) 日本電機工業会標準規格      | (JEM)                |
| (4) 日本電線工業会標準規格      | (JCS)                |
| (5) 日本電力ケーブル付属品工業会規格 | (JCAA)               |
| (6)(社)日本内燃力発電設備協会規格  | (NEGA)               |
| (7)(社)日本電気制御機器工業規格   | (NECA)               |
| (8) 日本計量機器工業連合会規格    | (JMIF)               |
| (9) 工場電気設備防爆指針       | (独立行政法人 労働安全衛生総合研究所) |
| (10) 内線規定            | ((一社)日本電気協会)         |
| (11) 電力会社で定める供給約款    |                      |
| (12) その他関連法令、条例及び規格  |                      |

##### 14-7-1-2 事前調査

受注者は工事着手に先立ち、現地の状況、関連工事、その他について綿密な調査を行い、十分実情を把握の上、工事を施工しなければならない。

##### 14-7-1-3 システム設計等

受注者は、自社でシステム設計を行わなければならない。

(1) システム設計とは、設計書に基づく**確認**、検討、調整等(各種容量等に関する**確認**、既設設備の**確認**等を含む。)及び関連する他工事(土木、建築、機械電気設備等)との取り合い**確認**を経て、施設に合った最適な機器・材料を選択し、システムとしての組合せを行い、最終的に据付けるまでに係る技術的な検討をいう。

(2) 受注者は、土木・建築等の構造物、機械設備並びに電気設備等の事前調査を十分に行った上で、下記の技術的検討事項等をふまえ、プラントとして当該施設に最適なシステム設計を行い、監督職員に提案、**承諾**を得ること。

###### ア．信頼性

- 機器は、その性能、信頼性を長期に渡って維持し、保守用部品等の確保ができる製品を使用する。ただし、汎用品は除く。
- バックアップ、機能分散を十分考慮したシステムとする。
- 制御電源(直流電源、UPS電源、商用電源)は、用途目的に応じて区分するとともに対象設備ごとに適正に分割する。

###### イ．安全性

- フェイルセーフを十分考慮したシステムとする。

- b) 火災、感電事故の防止を考慮した機器・材料とする。
- c) 誤操作の防止を考慮した機器とする。
- d) 耐震設計、耐震施工を行う。
- e) 防水処理、機器配置、防水区画等の浸水対策を行う。
- f) 防煙・防火処理、焼損波及、防火区画等の火災対策を行う。

#### ウ．操作性

- a) 容易で、誤操作のない確実な運転操作方法とする。
- b) 自動化、省力化を十分考慮した運転操作方法とする。

#### エ．拡張性

- a) 増設計画を取り入れた機器の製作を行う。
- b) 増設計画を取り入れた機器配置、配電制御経路・空間とする。
- c) 増設時の設備休止により、水処理機能に支障を及ぼさないシステムとする。

#### オ．維持管理性

- a) 互換性を考慮した機器とすること。
- b) 点検頻度の少ない機器とし、保守点検が容易となるように配置する。
- c) できる限り汎用品を採用したシステムとする。
- d) 更新時の設備休止により、プラント全体に支障を及ぼさないシステムとする。

#### カ．地域特性・環境対策

- a) 寒冷地・高温地、積雪地、雷多発地、海浜地等の地域特性を把握の上、機器・材料の機能、容量、選定等を行う。
- b) 腐食ガス、温度、湿度等の設置環境を把握の上、機器・材料の選定を行い最適な設置位置とする。

(3) 監視制御装置からの操作応答時間は、アンサーを含めて運転操作の迅速性が確保される時間（1秒以下）とする。また、表示応答時間（次の画面へ表示を開始するまでの時間）も、1秒以下とする。ただし、NTT回線等を経由するものは除く。

(4) 機能増設にあたっては、第2項のほか、既設設備との互換性、拡張性等に支障を生じない機器を選定し、ひとつの維持管理システムの関係を構築する。

### 14-7-1-4 承諾図書等

(1) 受注者は、**設計図書**に基づき浄水場及びポンプ場等のシステムとしての設計意図（機能性、安全性、維持管理性等）を十分に把握し、現場実測を行ったうえで**承諾図書**を作成し、**承諾**を得てから製作、施工に着手すること。受注者は、**承諾図書**のうち、システム設計に係る図書は、自社で設計しなければならない。監督職員が**承諾**した後の**承諾図書**は、**設計図書**を補完するものである。

(2) **設計図書**等で定められている仕様は原則として変更を認めないが、やむを得ず仕様変更する必要がある場合は事前に**承諾**を得なければならない。なお、契約変更が必要と認められた場合、福井市工事請負契約約款に基づき契約変更を行う。

(3) **承諾図書**作成にあたり、**特記仕様書**で明示する機器、プラントについては公害の発生源とならないための対策を十分考慮すること。

(4) 受注者は監督職員と**協議**して、下記に示す各種計算書等を**提出**しなければならない。なお、計算方法については、日本水道協会発行「水道施設設計指針」等に準拠すること。

#### ア．受変電設備

変圧器容量、コンデンサ容量、UPS容量、保護協調検討書（インピーダンスマップ

作成)

イ．発電設備

発電機容量、空気槽・蓄電池容量、換気量、騒音、負荷バランス、防油堤、燃料槽、燃料小出槽

ウ．直流電源設備

UPS 容量、蓄電池容量、整流器容量

エ．運転操作設備

汎用インバータ容量等選定根拠

オ．計装設備

計測スパンの決定根拠、流量計等の口径選定根拠等

カ．監視制御設備

処理速度の検討、CPU 容量等

キ．共通事項

耐震計算、高調波対策検討、電線・ケーブル選定根拠、各種電線路選定根拠

ク．その他監督職員が指示するもの

#### 14-7-1-5 工事写真

工事写真については、「14-3-3-8 工事写真」の規定による。

#### 14-7-1-6 完成図書等

完成図書等については、「14-3-3-9 完成図書等」の規定による。

#### 14-7-1-7 機器の機能保持

受注者は、工事完成の際、総合試運転開始迄の機器の機能保持に必要な措置を講じなければならない。

#### 14-7-1-8 総合試運転

総合試運転の有無については、**特記仕様書**による。

なお、総合試運転が含まれていない場合、総合試運転が他工事に含まれる場合は、その工事の受注者及び監督職員と、期間・費用負担等**協議**のうえ、総合試運転の実施に協力しなければならない。

##### 1. 総合試運転の実施

総合試運転が、含まれている場合の実施は次による。

###### (1) 実施内容

ア．設備及び機器の連携運転による機能・維持管理性の**確認**及び調整。

イ．発注者及び維持管理職員に対する運転操作、保守点検方法等の基礎的指導。

ウ．その他監督職員の**指示**によるもの。

###### (2) 実施方法

ア．受注者は、原則として、総合試運転開始前に早期に工事が完成した各設備機器の機能回復調整、単体調整（保護装置の動作試験等）組合せ試験（機器盤間の試験等）が完了した後に総合試運転を実施するものとする。

イ．総合試運転の適用範囲及び実施期間は、**特記仕様書**による。なお、実施期間における運転時間は、日本下水道事業団「総合試運転の手引き」に準拠する。

ウ．総合試運転期間中に発生した故障、不良箇所などは監督職員との**協議**のうえ

で改修又は再調整を行い、再度試運転のうえ機能の**確認**を行う。

エ．受注者は総合試運転を行う際、施設の運転等に影響が及ぶ場合、時期、期間、連絡手段等などについて監督職員と十分**協議**を行うものとする。

オ．その他、日本下水道事業団「総合試運転の手引き」に準拠し、監督職員の**指示**により行うものとする。

#### (3) 総合試運転関係書類の提出

受注者は、日本下水道事業団「総合試運転の手引」に準拠し、下記書類を**提出**するものとする。また、必要に応じて説明を行わなければならない。

ア．総合試運転を行うための「総合試運転実施要領書」については、監督職員と十分**協議**を行い作成すること。

イ．総合試運転期間中には「総合試運転日報」及び「総合試運転機器運転**報告書**」、また、必要により「総合試運転故障・捕修・調整完了**報告書**」。

ウ．総合試運転完了時は「総合試運転実施**報告書**」。

エ．その他監督職員が**指示**するもの。

#### 14-7-1-9 機械設備工事との取り合い

機械設備工事との取り合いは、「第14編 第5章 第5節」を参考とし、適用する際は、関連工事受注者と**確認**の上**協議**すること。

#### 14-7-1-10 開口部の処置

監督職員の**指示**により壁面及び床面等の将来用開口部（電気設備用）は、安全対策及び浸水対策を考慮した適切な資材をもって閉口処置を行うものとする。

#### 14-7-1-11 その他

##### 1. 据付及び調整

据付及び調整については、受注者は特に熟練した技術者を派遣しなければならない。

##### 2. 製作連絡

機器等の製作者が異なる場合には、製作者は互いに密接な連絡をとって、システム全体として調和のとれたものとする。

##### 3. 工程会議及び打合せ会議

受注者は、監督職員が主催する当該会議に必ず出席し、設計、施工についての打合せ会議の議事録を会議の都度、指定の部数**提出**すること。なお、会議において仕様書、図面の変更及び解釈の変更がなされた場合は、当該部分についての変更資料を**提出**すること。

##### 4. 運搬

機器等の運搬は、慎重に行い、内容物に損傷を与えないように扱い、運搬中に路面あるいは第三者に損傷を与えた場合、屋内搬入時に構造物等に損傷を与えた場合は、すべて、受注者の責任において対処すること。

##### 5. 障害物件の取扱い

工事中、障害物件の取扱い及び取り壊しの処置については、監督職員の**指示**又は**承諾**を受けること。

##### 6. 有害物質の使用禁止

機器等において、アスベスト等の有害物質を含有しないものを使用すること。

## 第2節 機器

### 14-7-2-1 一般事項

機器は、特記仕様書、図面及び本共通仕様書「第14編 第8章 電気設備機器標準仕様書」によるほか社団法人公共建築協会「公共建築設備工事標準図（電気設備工事編）」又は日本下水道事業団「電気設備標準図」に準拠して製作する。

### 14-7-2-2 単位

基本単位、誘導単位及び補助計量単位は計量法によることを標準とする。

### 14-7-2-3 輸送

機器の輸送は、荷造りの防雨措置及び転倒防止措置等を行い、損傷のないよう十分注意すること。

### 14-7-2-4 機器等の調達先

受注者の機器等調達先は、受注者自社・受注者以外の他社のいずれでもよいものとする。機器等の調達先は、機種ごとに次の（1）又は（2）のいずれかの実績条件を満足する機器製作者から調達しなければならない。

なお、機器製作者の定義は「表7-1 機器製作者の定義」による。

（1）稼働実績が1箇所（水道施設以外の施設でもよい）1年以上ある機種の機器製作者であること。

（2）上記を満たさない場合は、使用用途に対応する実負荷実証テストで稼働実績が四季を通じて各々20時間以上ある機種の機器製作者であること。

表7-1 機器製作者の定義

機 器 設 計	機器製作及び機器製作者検査
機器製作者自社 (OEMの場合、提携先会社が行うことができる。)	機器製作者自社又は協力工場 (OEMの場合、提携先会社が行うことができる。)

（備考1）社内検査は、「14-7-5-2 社内検査及び工場立会検査」の規定による。

（備考2）協力工場とは、品質管理に係る条項を含む取引基本契約書等が締結されている会社をいう。

### 14-7-2-5 建築電気設備機器

電気設備工事に含まれる建築電気設備に使用する諸機器は、下記仕様書、標準図並びに諸法規に適合したものでなければならない。

（1）国土交通省大臣官房官庁営繕部監修

「公共建築工事標準仕様書（電気設備工事編）」

「公共建築改修工事標準仕様書（電気設備工事編）」

（2）国土交通省大臣官房官庁営繕部設備・環境課監修

「公共建築工事標準図（電気設備工事編）」

（3）日本下水道事業団「建築電気設備工事一般仕様書・同標準図」

### 第3節 材料

#### 14-7-3-1 ケーブル・電線及び付属品

##### 1. ケーブル・電線の種類

ケーブル・電線は、原則として JIS 及び JCS 製品を使用し、できる限り環境配慮型（エコケーブル・電線）を使用する。

(1) 高圧ケーブルは、6kV 架橋ポリエチレン絶縁耐燃性ポリエチレンシースケーブル(6600V CE/F)又はトリプレックス形(6600V CET/F)を使用する。

(2) 低圧ケーブルは、公称 2.0 mm<sup>2</sup>以上の 600V 架橋ポリエチレン絶縁耐燃性ポリエチレンシースケーブル(CE/F)、トリプレックス形(CET/F)、600V 架橋ポリエチレン絶縁耐燃性ポリエチレンシースケーブル平形(EEF/F)を使用する。

(3) 制御用ケーブルは、原則として公称断面積 1.25 mm<sup>2</sup>以上の制御用ポリエチレン絶縁耐燃性ポリエチレンシースケーブル(CEE/F)を使用すること。ただし機器盤等の端子がコネクタの場合はこの限りではない。

(4) 計装用ケーブルは、専用ケーブル若しくはコネクタ付多心ケーブルを使用する場合を除き公称断面積 1.25 mm<sup>2</sup>以上の遮へい付ケーブル(CEE/F-S)を使用する。なお、信号ケーブルは、遮へい付計装ケーブル(KPEV-S)を使用することができる。

(5) 電線は、耐燃性ポリエチレン絶縁電線(IE/F)を使用する。

(6) 同軸ケーブルは、編組形ポリエチレン高周波同軸ケーブル(ECX)を使用する。

(7) 光ファイバケーブルは、原則として石英ガラス系とする。

(8) ネットワーク用ケーブルは、原則としてエコ UTP (CAT5e) を使用する。

(9) 上記のほか、表 7-2 を参考とする。

表 7-2 電線・ケーブル類の使用目的による分類（参考）

用途	通称/呼称	規格（記号）	
屋内用絶縁電線 （接地用は緑）	EM-IE	JIS C 3612	耐燃性ポリエチレン絶縁電線（IE/F）
消防用ケーブル	EM-FP EM-FP-C	消防庁告示	低圧耐火ケーブル
	EM-HP	消防庁告示	小勢力回路用耐熱電線
	EM-AE	JCS 4396	警報用ポリエチレン絶縁ケーブル
高圧電力用 ケーブル	6kV EM-CE  6kV EM-CET	JIS C 3606	6600V 架橋ポリエチレン絶縁耐燃性ポリエチレンシースケーブル（6600V CE/F） 6600V トリプレックス形架橋ポリエチレン絶縁耐燃性ポリエチレンシースケーブル（6600V CET/F）
低圧電力用 ケーブル	EM-CE EM-CET	JIS C 3605	架橋ポリエチレン絶縁耐燃性ポリエチレンシースケーブル（CE/F） トリプレックス形架橋ポリエチレン絶縁耐燃性ポリエチレンシースケーブル（CET/F）
	EM-EEF	JIS C 3605	600V ポリエチレン絶縁耐燃性ポリエチレンシースケーブル平形（EEF/F）
制御用ケーブル	EM-CEE	JIS C 3401	制御用ポリエチレン絶縁耐燃性ポリエチレンシースケーブル（CEE/F）
	EM-CEE-S	JCS 4258	制御用ポリエチレン絶縁耐燃性ポリエチレンシースケーブル（銅テープ遮へい付）（CEE-S/F）
通信・計装・信号 用ケーブル	EM-CPEE	JCS 5420	市内対ポリエチレン絶縁耐燃性ポリエチレンシースケーブル（CPEE/F）
	EM-KPEE		計装用ポリエチレン絶縁耐燃性ポリエチレンシースケーブル
高周波同軸 ケーブル		JCS 5422	耐燃性ポリエチレンシース高周波同軸ケーブル（5C-2E/F、他）

（備考 1）防火施設、特殊環境などに使用する電線・ケーブル類は、関係法令、環境条件に適合する電線・ケーブルとする。

（備考 2）記号は、JIS 記号又は社団法人日本電線工業会規格 JCS 表示。ただし、カッコ内は通称表示とする。

（備考 3）制御用、通信用及び計装用ケーブルは、遮へい付きケーブルとする。

（10）ケーブルの太さを選定する場合、上記（2）（3）及び（4）によるが、制御、計装配線等で電流容量、電圧降下、過電流、機械的強度が規定の範囲内であり保護協調がとれるものはこの限りではない。

（11）多心ケーブルを使用する場合は、1 心ごとに判別できるものを使用する。

（12）規格化されていない電線等は、特記仕様書で指定されている場合に限り使用



できる。

## 2. 端末処理材

ケーブルの端末処理材は、原則として JCAA 規格に適合した製品とする。

## 3. 圧着端子

圧着端子類は、JIS 規格に適合した製品とし、原則として丸型圧着端子を使用する。

## 4. その他付属品

付属品は、原則として JIS 規格に適合した製品とする。

### 14-7-3-2 バスダクト

(1) バスダクトは JIS C 8364「バスダクト」の製品とする。ただし、高圧バスダクトは JEM 1425「金属閉鎖形スイッチギア及びコントロールギア」に準拠した製品とする。

(2) バスダクトは原則として非換気形とする。

(3) バスダクトの外箱は溶融亜鉛めっき又は錆止め塗装後、上塗り塗装 2 回以上とすること。ただし、アルミ製及び SUS 製のものを除く。

(4) 耐火バスダクトは、関係法令に適合したものとする。

### 14-7-3-3 配管及び付属品

(1) 電線管は、特記仕様書又は図面で特に指定のない場合は厚鋼電線管とする。ただし、耐食性を必要とする場合はポリエチレンライニング又はステンレス管とすることができる。

(2) 地中に埋設する場合は波付硬質合成樹脂管又はポリエチレンライニング管とする。

(3) 特記仕様書又は図面で特に指定のない場合に使用する電線・ケーブル保護材料は、「表 7-3 電線・ケーブル保護材料」による。なお、線び類を使用する場合は電気用品安全法適合品を使用すること。

表 7-3 電線・ケーブル保護材料

管種	名称	規格	備考
金属管	鋼製電線管	JIS C 8305	
	金属製可とう電線管	JIS C 8309	
	ケーブル保護用合成樹脂被覆鋼管	JIS C 8380	
	ステンレス電線管	JIS C 8461-21	剛性(硬質)電線管
		JIS C 8461-23	フレキシブル電線管
合成樹脂管	合成樹脂製可とう電線管	JIS C 8411	
	硬質塩化ビニル電線管	JIS C 8430	
	波付硬質合成樹脂管	JIS C 3653	付属書 1

(備考 1) 付属品は、配管に適合したものとする。

(備考 2) 金属製可とう電線管は、MAS 製品(日本工作機械工業会規格品)を使用できる。

### 14-7-3-4 プルボックス

(1) 屋内に取付けるプルボックスは、鋼板又はステンレス製とし、本体と蓋の間には吸湿性が少なく、かつ劣化しにくいパッキンを設けた防水形とする。ただし、耐

食性を必要とする場合は、ステンレス製とする。

(2) 屋外に取付けるプルボックスは、ステンレス製とし、本体と蓋の間には吸湿性が少なく、かつ劣化しにくいパッキンを設けた防水形とする。また、屋外の腐食進行の著しい場所（屋外引込用は除く）は、合成樹脂製で防水形とする。

(3) プルボックスの下面に、水抜き穴を設ける。

(4) 蓋の止めネジは、ステンレス製とすること。

(5) 鋼板製プルボックスは、鋼板の塗装前処理として、下記のいずれかによる。

ア．鋼板は、加工後、脱脂、りん酸塩処理又はジルコニウム塩処理を行う。

イ．表面処理鋼板を使用する場合は、脱脂を行う。

(6) 鋼板製又はステンレス製プルボックスは、下記による。

ア．鋼板製プルボックスの板厚は 1.6 mm 以上とし、ステンレス製プルボックスの板厚は 1.2 mm 以上とする。

イ．長辺が 600 mm を超えるものには、一組以上の電線支持物の受金物を設ける。

ウ．プルボックス内部に接地端子座による接地端子を設ける。

#### 14-7-3-5 金属ダクト

(1) 金属ダクト（セパレータを含む）は、原則として板厚 2.0 mm 以上のアルミ板を使用すること。ただし、耐食性を必要とする場合はステンレス製とする。

(2) 本体断面の長辺が 400 mm を超えるものは補強材を設けること。

(3) 本体内部にはケーブルを損傷するような突起物を設けないこと。

(4) 金属ダクトには、ビス止めふた付点検口を必要に応じて設けること。

(5) ダクトの屈曲部の大きさは、収容ケーブルの屈曲半径が外径の 10 倍以上となるよう選定すること。

(6) ダクト内部に電線を支持する金具を取付けること。

(7) アルマイト加工及びクリア塗装を施すこと。

(8) ボルト、ナット類は、ステンレス製とする。

(9) 接地端子を設けること。

(10) 床・壁貫通部、配電盤との接合部は外フランジ方式とする。

(11) 金属ダクトの屈曲部は、電線被覆を損傷するおそれがないよう隅切り等を行うこと。

(12) 金属ダクトの製作にあたっては、製作承諾図を提出し、監督職員の承諾をうけた後製作すること。

#### 14-7-3-6 ケーブルラック

(1) ケーブルラックは、ケーブルの重量に十分耐えるものとし、将来分のケーブルを考慮しても最大たわみを支点間距離 1/300 以内とする。

(2) ケーブルラック（セパレータ含む）は、十分な強度を有するアルミ製とすること。

(3) ケーブルラックの子桁の間隔は 250 mm 以下とすること。

(4) ケーブルラックを構成する親桁と子桁の接合は、ねじ止めにより行うこと。

(5) ケーブルラックの屈曲部及び分岐部の寸法は収容ケーブルの屈曲半径が外径の 10 倍以上となるように選定すること。

(6) ケーブルラック接続材の固定ボルトは 2 本以上使用すること。

(7) アルマイト加工又はクリア塗装を施すこと。

(8) 終端部には、エンドカバー又は端末保護キャップを設けること。

#### 14-7-3-7 マンホール・ハンドホールの規格

(1) マンホール及びハンドホールは一般社団法人公共建築協会「公共建築設備工事標準図(電気設備工事編)」によるものとする。

(2) ブロックマンホール及びブロックハンドホールの設計基準強度は、 $21\text{N}/\text{mm}^2$ 以上とし、スランプ8 cm以下とする。

(3) 蓋は、電マーク入りの簡易防水型とする。道路及び歩道切り下げ部等に設置する場合は重耐形(80kN)、その他の重量が掛からない場合は中耐形(20kN)とし、黒色防錆塗装を施すこと。

(4) 現場打ちマンホール及びハンドホールに使用する材料、構造は、図面又は特記仕様書によること。

#### 14-7-3-8 電柱の規格

電柱の規格は、電力会社仕様又は「表 7-4 電柱の規格」によるものとする。

表 7-4 電柱の規格

呼 称	規 格	備 考
コンクリート柱	JIS A 5373 プレキャストプレストレストコンクリート製品	1種 JIS マーク表示品目
鋼 管 柱	電気設備の技術基準の解釈 第 59 条「鉄柱又は鉄塔構成等」	

#### 14-7-3-9 装柱材料

(1) 架空線支持材は、一般社団法人公共建築協会「公共建築設備工事標準図(電気設備工事編)」によるものとする。

(2) 原則として装柱材料は、亜鉛めっき鋼材又はステンレス製を使用する。なお、腕金の詳細及びその他の装柱材料は、電気会社の仕様による。

(3) がいし類の名称及び規格は、「表 7-5 がいし類の名称及び規格」による。

表 7-5 がいし類の名称及び規格

呼 称	規 格	備 考
高圧ピンがいし	JIS C 3821 高圧ピンがいし	JIS マーク表示品目
高圧がいし管	JIS C 3824 高圧がいし管	JIS マーク表示品目
高圧耐圧がいし	JIS C 3826 高圧耐圧がいし	
高圧引留がいし	JIS C 3845 高圧引留がいし	
玉 が い し	JIS C 3832 玉がいし	
低圧ピンがいし	JIS C 3844 低圧ピンがいし	
低圧引留がいし	JIS C 3845 低圧引留がいし	

#### 14-7-3-10 接地極

(1) 接地極は一般社団法人公共建築協会「公共建築設備工事標準図(電気設備工事編)」によるものとする。

(2) 接地極銅板は JIS H 3100「銅及び銅合金の板及び条」を使用し、リード線接

続は銅ろう付又は黄銅ろう付とすること。

(3) 接地棒は銅覆鋼棒の 14、L1500、リード端子付を使用すること。

(4) 上記以外の接地極を使用する場合は、監督職員の承諾を受けた場合に限り使用できる。

(5) ボーリング接地は、特記仕様書による。

#### 14-7-3-11 接地線

接地線は、緑色又は緑/黄色の EM IE 電線等を使用し、その太さは、次による。ただし、ケーブルの 1 心を接地線と使用する場合は、緑色の被覆とする。

(1) A 種接地工事は次の通りとする。

ア．接地母線及び避雷器 14 mm<sup>2</sup>以上

イ．その他の場合 5.5 mm<sup>2</sup>以上

(2) B 種接地工事は、「表 7-6 B 種接地工事」による。

表 7-6 B 種接地工事

変圧器 1 相分の容量			接地線の太さ
100V 級	200V 級	400V 級	
5 kVA 以下	10 kVA 以下	20 kVA 以下	5.5 mm <sup>2</sup> 以上
10 kVA 以下	20 kVA 以下	40 kVA 以下	8 mm <sup>2</sup> 以上
20 kVA 以下	40 kVA 以下	75 kVA 以下	14 mm <sup>2</sup> 以上
40 kVA 以下	75 kVA 以下	150 kVA 以下	22 mm <sup>2</sup> 以上
60 kVA 以下	125 kVA 以下	250 kVA 以下	38 mm <sup>2</sup> 以上
75 kVA 以下	150 kVA 以下	300 kVA 以下	60 mm <sup>2</sup> 以上
100 kVA 以下	200 kVA 以下	400 kVA 以下	60 mm <sup>2</sup> 以上
175 kVA 以下	350 kVA 以下	700 kVA 以下	100 mm <sup>2</sup> 以上

(備考 1)「変圧器 1 相分の容量」とは、次の値をいう。なお、単相 3 線式は 200V 級をいう。

ア．三相変圧器の場合は、定格容量の 1/3

イ．単相変圧器同容量の 結線又は Y 結線の場合は、単相変圧器の 1 台分の定格容量

ウ．単相変圧器同容量の V 結線の場合は、単相変圧器 1 台分の定格容量、異容量の V 結線の場合は、大きい容量の単相変圧器の定格容量

(備考 2)表 7-6 による接地線の大きさが表 7-7 により変圧器の低圧側を保護する配線用遮断器等に基づいて選定される太さより細い場合は、表 7-7 による。

(3) C 種接地工事又は D 種接地工事は、表 7-7 による。なお、「表 7-7 C 種及び D 種接地工事の接地線の太さ」に該当しない場合は、1.6 mm 以上とする。ただし、低圧避雷器は 5.5 mm<sup>2</sup>以上とする。

表 7-7 C種及びD種接地工事の接地線の太さ

低圧電動機及び金属管等の接地		その他のものの接地（配線用遮断器等の定格電流）	接地線の太さ
200V 級電動機	400V 級電動機		
2.2 kW 以下	3.7 kW 以下	30A 以下	1.6 mm <sup>2</sup> 以上
3.7 kW 以下	7.5 kW 以下	50A 以下	2.0 mm <sup>2</sup> 以上
7.5 kW 以下	18.5 kW 以下	100A 以下	5.5 mm <sup>2</sup> 以上
22 kW 以下	45 kW 以下	150A 以下	8 mm <sup>2</sup> 以上
30 kW 以下	55 kW 以下	200A 以下	14 mm <sup>2</sup> 以上
37 kW 以下	75 kW 以下	400A 以下	22 mm <sup>2</sup> 以上
		600A 以下	38 mm <sup>2</sup> 以上
		1000A 以下	60 mm <sup>2</sup> 以上
		1200A 以下	100 mm <sup>2</sup> 以上

（備考1）電動機の定格出力が上表を超過するときは、配線用遮断器等の定格電流に基づいて接地線の太さを選定する。

#### 14-7-3-12 接地極埋設標等

- （1）接地極埋設標は、コンクリート製とする。
- （2）舗装面等においては標識ピン等を使用することができる。
- （3）表示板は、黄銅製又はステンレス製（厚さ 1.0 mm 以上）とすること。文字及び数字は刻印とし、形状及び寸法は、一般社団法人公共建築協会「公共建築設備工事標準図（電気設備工事編）」又は、日本下水道事業団「電気設備工事施工指針」に準拠すること。

#### 14-7-3-13 接地端子箱

接地端子箱は、一般社団法人公共建築協会「公共建築設備工事標準図（電気設備工事編）」又は、日本下水道事業団「電気設備標準図」による。また、極数は図面による。

### 第 4 節 施工

#### 14-7-4-1 配電盤等の据付

##### 1. 自立形配電盤の据付

- （1）コンクリート基礎に据付ける盤類は、コンクリートの養生を十分に行った後、堅固に据付けるものとする。なお、列盤の場合は盤相互間に隙間ができないように据付ける。
- （2）屋外地上に盤類を据付ける場合は、浸水に注意する。また、地盤に応じた基礎構造とし、コンクリート部分は地上から原則として 10 cm の基礎とすること。
- （3）電気室、自家発電機室及び監視室等以外でのコンクリート床面に盤等を据付ける場合は、床面から原則として 10 cm の基礎とすること。
- （4）室内に据付ける場合（コンクリート床上据付）
  - ア．列盤になるものは、各盤の前面扉が一直線にそろえること。
  - イ．チャンネルベース又は架台付（溶接）チャンネルベースは、耐震を考慮したアンカーボルトで固定すること。
  - ウ．レベル調整でやむを得ずライナー等を使用する場合は、外面から見えないよ

うにすること。

エ．盤内レールと盤内収納機器の引出用台車レールが同一レベルとなるように据付けること。

オ．チャンネルベースと盤本体は、ボルトにより堅固に固定し、チェックマークを施すこと。

カ．チャンネルベースのない軽量機器（キャスター付プリンタ等）については、床面からアンカーボルト等により直接固定すること。ただし、これによりがたい場合は、監督職員と協議すること。

(5) 現場機器付近のコンクリートスラブ上に据付ける場合、基礎の横幅及び奥行寸法は盤のそれより左右、前後に 10 cm ずつ長くすること。

(6) 他設備架台上に据付ける場合は他設備に支障を与えないように据付けること。

(7) 分割搬入して据付ける機器は、据付後に主回路母線、裏面配線の接続等各部の調整、締付けを十分に行うこと。また、導線部の接続は、その適合した方法により、電気的かつ機械的に完全に接続すること。

(8) 母線接続等ボルト等による接続を固定する場合は、チェックマーク等を施し、締め忘れに留意する。

(9) 据付け完了後、傷及び塗装の損傷部分は補修する。

(10) 吊り金具は原則的に据付け後取外し、ボルトの穴をふさぎ、雨水や埃が浸入しないようにすること。

(11) 盤据付け作業中は、埃が盤表面に付着したり、盤内部に侵入したりすることがないように配慮して作業を行う。また、作業を中断する場合は、防塵シートをかける等の防塵対策を行う。

## 2. 現場操作盤（スタンド形）の据付

(1) コンクリートスラブ上に据付ける場合は、前項(3)によるコンクリート基礎及び同等品以上の基礎を設けること。

(2) 屋外地上に据付ける場合の基礎は、前項(2)による。

(3) 他設備架台上に据付ける場合は、他設備に支障を与えないように据付けること。

## 3. 機器の据付

(1) 機器の据付けに際しては、第1項(1)及び(2)の規定による。

(2) 据置形機器（変圧器、始動制御器及び抵抗器等）を電気室及び現場機器付近のコンクリート床上に据付ける場合、第1項(3)の規定による。なお、基礎の横幅及び奥行寸法は据付機器のそれより左右、前後に 10 cm ずつ長くすること。

## 4. その他

(1) 原則として、壁掛形の分電盤及び操作盤等で高さ 1 m 以下のものは、床上 1.1 m を盤の下端とし、盤の高さ 1 m 以上のものは床上 1.5 m を盤の中心とし、壁面と盤本体が直接接触しないよう取付けることを原則とする。

(2) 配電箱、カバー付ナイフスイッチ、電磁開閉器、操作箱などの小形器具類は、床上 1.5 m を器具類の中心とすること。

(3) 地下及び水気の多い場所のコンセントは、床上約 1 m を器具の中心とする。

(4) 器具の取付けに際し構造物に、はつり及び溶接を行う場合は、監督職員の承諾を得たあと施工し、速やかに補修すること。

(5) 配電盤の立ち上がりにはシール材を入れること。

#### 14-7-4-2 計装機器の据付

- (1) 検出端と発信器、変換器相互の接続は極力短い距離で行うこと。また、これらの機器には、合成樹脂製又はファイバ製の機器名称札をつけること。
- (2) 機器は、機械的振動を受ける場所に据付けてはならない。やむを得ず据付ける場合は、防振処置を行うこと。
- (3) 機器を高温の雰囲気や放射熱を受ける場所に取付ける場合は、遮熱板や断熱材等を用いて防護すること。
- (4) 機器が凍結等により機能に支障をきたすおそれのある場合は、電熱ヒータ、保温材等を用いて防護すること。
- (5) 検出端と発信器は、機器に応じた正しい位置関係を保ち据付けること。
- (6) 据付けに際しては機器本体に溶接、切断等の加工を行ってはならない。
- (7) 配管途中に挿入する機器は、配管の応力が掛からないように据付けること。また、フランジの締付けは均等に行うこと。
- (8) 現場指示計付発信器又は変換器は、指示面が視認しやすいように据付けること。
- (9) 手動弁には、常時開又は常時閉の合成樹脂製表示札を設けること。

#### 14-7-4-3 自家発電設備機器の据付

##### 1. 発電機及び原動機

- (1) 基礎は、スラブ面と一体となるように鉄筋 D13 を 20 cmピッチで配筋し、「14-4-2-4～14-4-2-6」により築造する。また、スラブ面は目荒らしを行った後コンクリート打設し、表面は金ごて仕上げを行うこと。必要に応じモルタル左官仕上げを行うこと。
- (2) 発電機及び原動機の基礎ボルトは、基礎配筋とは接触しないようにすること。
- (3) 共通台床方式以外の施工に対しては、施工承諾図を作成し監督職員の承諾を得ること。
- (4) 発電機及び原動機の水平、中心線、入出力軸部のたわみ等について適時補正を行うこと。

##### 2. 配電盤等

搭載形発電装置を除き、「14-7-4-1 配電盤等の据付」の規定による。

##### 3. 空気圧縮機

空気圧縮機は、コンクリート基礎上に水平に据付けボルトで固定する。なお、コンクリート基礎の厚さは 10 cm以上とする。

##### 4. 始動空気槽

- (1) 原則として、空気槽の主そく止弁が床上約 1,200 mmの位置になるように基礎を設け設置すること。
- (2) 空気槽が 2 本ある場合は、空気槽と空気槽との間に木製などの枕をはさみ、鋼製のバンドで空気槽をだき合せとすること。

##### 5. 冷却塔

- (1) 冷却塔は、鉄筋コンクリート製又は形鋼製架台上に自重、積雪、風圧、地震、その他の振動に対し安全に据付けること。
- (2) 冷却塔まわりの配管は、その重量が直接本体にかからぬように支持すること。

##### 6. 主燃料槽

- (1) 「危険物の規制に関する政令」及び同規則の定めるところにより施工すること。
- (2) 通気管の屋外配管の先端には、引火防止網付通気口を設け、地上 4m以上の高

さとし、窓、出入口等の開口部から 1m以上隔離すること。なお、指定数量未満足数量の場合は、地上 2m以上とする。

#### 7. 燃料小出槽

(1) 燃料小出槽は、形鋼製架台上に自重、地震、その他の振動に対し安全に据付けること。

(2) 防油堤は、燃料小出槽下部に小出槽容量の 110%以上の容積を有するものとし、床面は勾配をつけ油だまりを設け、防水モルタル仕上げとする。なお建築壁は原則として利用してはならない。

#### 8. 燃料ガス加圧装置

燃料ガス加圧装置は、コンクリート基礎上に水平に据付けボルトで固定する。なお、コンクリート基礎の厚さは 10 cm以上とする。

#### 9. 減圧水槽

減圧水槽は、形鋼製架台上に自重、地震、その他の振動に対し安全に据付けること。

#### 10. 施工資格

(1) 据付工事責任者は、「(一社)日本内燃力発電設備協会」で付与する自家用発電設備専門技術者・据付工事部門の資格を有する者であること。

(2) 自家用電気工作物内にある最大電力 500kW 未満の需要設備に付帯する非常用予備発電装置の据付工事に従事する者は、非常用予備発電装置の工事に係る「特殊電気工事資格者認定証」の交付を受けた者であること。

### 14-7-4-4 自家発電設備用配管

#### 1. 共通事項

(1) 燃料油、燃料ガス、冷却水、排気、始動空気及び換気ダクト等の各系統の主要配管材料は、「表 7-8 機械配管材料」によること。

表 7-8 機械配管材料

用途	材料	名称	規格	備考
燃料系 潤滑油系	鋼管	配管用炭素鋼鋼管(SGP 黒管)	JIS G 3452	JIS マーク 表示品
		圧力配管用炭素鋼鋼管(STPG)	JIS G 3454	
		配管用アーク溶接炭素鋼鋼管(STPY)	JIS G 3457	
冷却水系	鋼管	水道用垂鉛めっき鋼管(SGPW)	JIS G 3442	"
		一般配管用ステンレス鋼管	JIS G 3448	
空気系	鋼管	銅及び銅合金継目無管(STPG)	JIS H 3300	"
	圧力鋼管	圧力配管用炭素鋼鋼管(STPG)	JIS G 3454	"
		配管用ステンレス鋼管	JIS G 3459	
排気系	鋼管	配管用炭素鋼鋼管(SGP 黒管)	JIS G 3452	"
		配管用アーク溶接炭素鋼鋼管(STPY)	JIS G 3457	
		一般構造用炭素鋼鋼管(STK)	JIS G 3444	
	鋼板	一般構造用圧延鋼材(SS400)	JIS G 3101	"
		冷間圧延鋼板及び鋼帯(SPCC)	JIS G 3141	
	熱間圧延軟鋼板及び鋼帯(SPHC)	JIS G 3131		
	熱間圧延ステンレス鋼板及び鋼帯	JIS G 4304		
	冷間圧延ステンレス鋼板及び鋼帯	JIS G 4305		



- (2) 継手及び弁類は、配管に適合したものとする。
- (3) 配管は、接続終了後それぞれの漏れ試験に合格し、かつ、発電機及び原動機の運転に伴う振動、温度上昇、地震等に対し十分耐えるものでなければならない。
- (4) 排気管系統を除く他の配管は、原則として配管ピットを経由して行うこと。
- (5) ピット又はコンクリート床から機器への立ち上げ又は立ち下げ管は、各機器に沿わせるか又は側面に平行に配管すること。
- (6) 天井、床、壁等を貫通する露出配管の見えがかり部分には、管座金を取付けること。
- (7) ピット内配管は次による。
- ア．支持金物は排水等に支障のないようにピット底又はピット側面に固定する。
- イ．燃料油、冷却水、始動空気等の各管を系統別に順序よく配列し、なるべく交錯しないよう配管すること。
- ウ．ピット内より各機器に立ち上げる場合は、その要所にフランジ等を設け垂直に立ち上げること。
- (8) 床下配管の場合は、管の横走り部分が床下より 100 mm以上の距離を保つように配管すること。
- (9) 管は接合する前にその内部を点検し、異物のないことを確かめ、切りくず、ごみ等を除去してから接合すること。
- (10) 配管の施工を一時休止する場合などは、その管内に異物がはいらないように養生すること。
- (11) 耐油性ゴム及びファイバのパッキンは、燃料油及び潤滑油に用いる鋼管のフランジにシール剤と併用してもよい。
- (12) 配管の接続は、その配管に適したものとし、取外しの必要がある場合はフレア継手、フランジ継手等を使用すること。
- (13) 配管のコーキング修理はしてはならない。
- (14) 管の曲がり部分及び分岐箇所では、支持固定すること。また、伸縮管継手を備えた配管には、その伸縮の起点として有効な箇所支持固定すること。なお、最大支持間隔は、「表 7-9 管の最大支持間隔」のとおりとする。

表 7-9 管の最大支持間隔 (単位 : m)

呼び径 ( A )		20 以下	25 以下 40 以下	50 以上 80 以下	100 以下	125 以上 300 以下	
間隔 ( m )	横走管	鋼管	2.0	2.0	2.0	3.0	
		銅管	1.0	1.0	1.0	2.5	
	立て管	鋼管	3.0				
		銅管					

- (15) 原動機、ポンプ、槽等との接続点には、振動方向及び振幅を考慮して、フレキシブルジョイントを設けること。
- (16) 配管には、十分な防錆塗装を施し、露出部分は「表 7-10 配管の色別」の塗装で仕上げる。ただし、銅管は防錆塗装を行わない。なお、ステンレス鋼管は、塗装処理を行わない。

表 7-10 配管の色別

種類	排気管・通気管	空気配管	潤滑油配管	燃料油配管	冷却水配管
色	銀	白	黄	赤	青

(備考1) 屋外露出部分は、図面又は特記仕様書による。

(17) 手動弁には、常時開又は常時閉の合成樹脂製表示札を設けること。

(18) 配管の流れ方向矢印及び配管名称等を見やすい位置に適宜記入すること。

## 2. 燃料油配管

(1) 管の接合は、ピット又は露出部分で行い、原則として溶接接合とすること。なお、やむを得ず埋設配管でねじ接合を行う場合は、継手部にコンクリート製点検ますを設けること。

(2) ねじ接合及びフランジ接合には、それぞれ耐油性塗材及び耐油性のパッキンを使用する。

(3) 原動機及び燃料小出槽への接続には、金属性フレキシブルジョイント(ステンレス製)とする。

(4) 金属製フレキシブルジョイントの全長は「表 7-11 燃料油配管のフレキシブルジョイントの長さ」によるが、原動機への接続用はこの限りでない。

表 7-11 燃料油配管のフレキシブルジョイントの長さ(単位 mm)

呼び径(A)	20 以下	25 以上 40 以下	50 以上 100 以下
長さ	300 以上	500 以上	700 以上

(5) 地中埋設配管は、「平成 2 年自治省告示第 204 号 危険物の規制に関する技術上の基準の細目を定める告示」に規定する塗装を行うほか、下記によること。

ア．塗覆装の方法規格 JIS G 3491、3492

イ．埋設深さは、一般敷地で土被り 0.3m 以上、車両通路で土被り 0.6m 以上とする。

(6) 地中埋設配管の建物への引込部分は、可とう性をもたせ、地盤沈下等の変化に対応できるようにすること。

(7) 燃料小出槽、主燃料槽に取付ける元バルブ及びドレンバルブは、所轄消防署の承認するものとする。

## 3. 燃料ガス配管

燃料ガス加圧装置の安全弁の逃がし管は、屋外まで配管すること。

## 4. 水系統配管

(1) 配管には、適当な箇所にフランジ継手等を挿入し、取外しを容易にすること。

(2) 配管中に空気だまりが生じる箇所には、空気抜き弁を設けること。

(3) 水ジャケット及び水系統配管の最下部には、原則として、ドレンコックを設けること。

(4) 水冷式原動機、減圧水槽若しくは初期注水槽及び冷却塔への接続は、可とう性を持たせた継手を使用すること。

ア．金属性フレキシブルジョイントは、ステンレス製とする。

イ．金属性フレキシブルジョイントの全長は「表 7-12 水系統配管のフレキシブルジョイントの長さ」によるが、原動機への接続用はこの限りでない。

表 7-12 水系統配管のフレキシブルジョイントの長さ(単位 mm)

呼び径(A)	25 以下	32 以上 50 以下	65 以上 150 以下
長 さ	300 以上	500 以上	750 以上

ウ．金属製以外のフレキシブルジョイントは、鋼製フランジ付きで、補強材を挿入した合成ゴム製とし、「表 7-12 水系統配管のフレキシブルジョイントの長さ」に相当する軸直角変位量を有するもので、耐候性、耐熱性及び耐圧強度を満足すること。

(5) 配管、継手及びバルブ類は、ウォータハンマー等の衝撃に耐える強度をもつこと。

#### 5. 空気系統配管

原動機への接続には、フレキシブルジョイントを使用する。ただし、銅管は、フレキシブルジョイントに代えて、リング状にする等の可とう性をもたせることができる。

#### 6. 排気系統配管

(1) 排気管や排気ダクトは、原動機出口に排気可とう管等可とう性をもたせて接続し、消音器等を介して排気する。なお、原則として天井配管とする。

(2) 排気管(排気ダクトを含む)の断熱材の厚さは 75 mm以上のロックウール(JISA 5501)等を使用し、鉄線で固定し溶融亜鉛めっき鉄板等で巻き上げる。また、伸縮継手部分及びフランジ部分はロックウール等で覆い鉄線で縫い合わせる。

(3) 消音器は、上記(2)により断熱処理を行うが、断熱層が設けられている場合は、この限りではない。

(4) 消音器にドレン配管を設け、ドレンコックを操作しやすい位置に取付けること。また、その他排気系設備にドレンの必要性がある場合は、ドレン配管及びドレンコックを設けること。

(5) 排気管先端には、防鳥網を設けること。

#### 7. 換気ダクト

給気ファン、換気ファン等をダクトに接続する場合は、可とう性をもたせて接続すること。

### 14-7-4-5 ケーブル工事

#### 1. ケーブル布設

(1) ケーブルは、重量物の圧力、機械的衝撃を受けないように布設すること。

(2) 電線・ケーブルの布設方法は、原則として「表 7-13 施設場所と配線方法」による。

表 7-13 施設場所と配線方法

施設場所	配線方法
ピット構造部分	ピット配線
管廊内	ラック、電線管配線
コンクリート類の築造部分	ラック、ダクト、ピット、電線管配線
地中埋設部分	波付硬質合成樹脂管、トラフ、ヒューム管、PE管配線

- (3) ケーブル類は、原則として動力用、制御用、計装用に分離、整線し布設する。
- (4) ケーブル及び接地幹線用電線の両端及び主要箇所には、種別、行先、用途、ケーブル番号等を記入した標示を取り付ける。
- (5) ケーブル類は、原則として布設区間途中で接続してはならない。
- (6) 床、壁等の貫通部で防火区画箇所や浸水のおそれのある箇所には、延焼防止、浸水対策等を施す。
- (7) ケーブルを曲げる場合は、被覆が傷まないように行い、その屈折半径（内側半径とする。）は「表7-14 ケーブルの屈折半径」によること。

表7-14 ケーブルの屈折半径

ケーブルの種別	単心以外のもの	単心のもの
低圧ケーブル	仕上り外径の6倍以上	仕上り外径の8倍以上
低圧遮へい付ケーブル 高圧ケーブル	仕上り外径の8倍以上	仕上がり外径の10倍以上

(備考1) トリップレックス形の場合は、より合せ外径をいう。

- (8) 管内配線は下記による。
- ア. 通線する際には、潤滑材として絶縁被覆をおかすものを使用してはならない。
- イ. 通線は、通線直前に管内を清掃し、ケーブル等の被覆を損傷ないように養生しながら行うこと。
- ウ. 埋設配管の通線時期は、なるべく天井、壁の仕上塗りが乾燥してから行い、汚れないように養生しながら行うこと。
- (9) ダクト内配線は下記による。
- ア. ダクト内では、電線の接続をしてはならない。
- イ. ダクトのふたには、ケーブル等の荷重がかからないようにすること。
- ウ. ダクト内のケーブル等は、回線ごとにひとまとめとし、電線支持物の上に整然と布設し、原則として水平部で3m以下、垂直部で1.5m以下ごとに緊縛すること。
- (10) ケーブルラック配線は下記による。
- ア. ケーブルは、整然と布設し、原則として水平部では3m以下、垂直部で1.5m以下の間隔ごとに支持すること。
- イ. 特定の子げたに重量が集中しないように布設すること。
- ウ. 原則として、高圧及び低圧ケーブルを同一ラックに布設してはならない。ただし、やむを得ず同一ラック上に布設する場合は、第3項(3)の規定による。
- エ. 電力ケーブルの布設は、高圧及び低圧幹線ケーブルについては、一段、低圧動力、計装、制御ケーブルは二段積み以下とすること。
- オ. ケーブルラックの幅は、国土交通省大臣官房官庁営繕部監修「建築設備設計基準」に基づく計算式により算定し、適切な幅の製品を選定すること。なお、算出結果が1,000mmを超える場合は分割する。ラック幅をW[mm]、各ケーブルの仕上がり外径をD[mm]とすると、計算式は次の通りである。

a) 電力ケーブル1段積みの場合

$$W > = 1.2 \{ (D+10) + 60 \}$$

b) 通信ケーブル2段積みの場合

$$W > = 0.6 \{ (D+10) + 120 \}$$

(11) ピット配線及びアクセスフロア配線は下記による。

ア．ケーブル等は、ころがし配線とし、整然と布設すること。

イ．ケーブル等の被覆がアクセスフロア支持柱又はセパレータ等で損傷しないように布設すること。

## 2. 端末処理等及び導電部の接続等

(1) 高圧ケーブル及び公称断面積 14 mm<sup>2</sup>以上の低圧ケーブルの端末処理は、規格材料を用いて行うこと。また 14 mm<sup>2</sup>未満の低圧ケーブルは、自己融着テープ及び電気絶縁用ビニールテープ等を用いて、ケーブルの絶縁物及びシースと同等以上の効力を有するように絶縁処理を行うこと。なお、機器類側の接続端子等の条件から、規格の端末処理材を使用することが困難な低圧ケーブルは、監督職員の承諾を得て他の方法で端末処理することができる。

(2) ケーブル端末には、ケーブル仕様、太さ、負荷名称等を入力したラベルを貼付けること。なお、幹線ケーブルの端末には、合成樹脂製又はファイバ製の名札を付け、行き先表示をすること。

(3) 制御ケーブルは、電気絶縁用ビニールテープ等を用いて端末処理を行うこと。

(4) 機器類の各端子へのつなぎ込みは、原則として丸形の圧着端子で行うこと。

(5) 高圧ケーブル及び低圧動力ケーブルは、JEM1134「交流の相及び直流の極性による器具及び導体の配置と識別」に基づいて色別を行い、「表 7-15 ケーブルの色別」による。また、接地線は、緑又は緑/黄とする。

表 7-15 ケーブルの色別

電気方式	赤	白	黒	青
三相 3 線式	第 1 相	接地側第 2 相	非接地側第 2 相	第 3 相
三相 4 線式	第 1 相	中性相	第 2 相	第 3 相
単相 2 線式	第 1 相	接地側第 2 相	非接地側第 2 相	
単相 3 線式	第 1 相	中性相	第 2 相	
直流 2 線式	正極			負極

(備考 1) 分岐する回路の色別は、分岐前とする。

(備考 2) 単相 2 線式の第 1 相は、黒色とできる。

(備考 3) 発電回路の非接地第 2 相は、接続される商用回路の第 2 相の色別とする。

(備考 4) 単相 2 線式と直流 2 線式の切換回路 2 次側は、直流 2 線式の配置と色別による。

(6) 制御ケーブルの各心線は、端子記号と同じマークを刻印したマークバンド又はチューブを取付けること。なお、端末には絶縁カバーを使用すること。

(7) 高圧ケーブルの端末処理は有資格者により施工し、端末処理者カードを取付けること。

(8) 主要低圧ケーブルでターミナルラグを使用する場合で、絶縁性隔壁の無いものは、ターミナルラグを 2 本以上のねじ又は同等以上の方法により締付けること。

(9) 配電盤に引き込むケーブルは適切な支持物に堅固に固定し、接続部に過大な応力がかからないようにすること。

(10) 配電盤はケーブル引込み後、開口部をパテ等でふさぎ防湿、防虫処理を行う

こと。

(11) 盤内では、ケーブルの施工上必要なものを除き、余長をとらないこと。

(12) ケーブルの直線接続は原則として行ってはならない。ただし、やむを得ない場合は、監督職員の承諾を得て行うことができる。

### 3. 電路とその他のものとの離隔

(1) 低圧ケーブル又は低圧ケーブルを収納した電路は、弱電流電線等と接触しないように施工すること。

(2) 低圧ケーブルと弱電流電線を同一金属ダクト、ケーブルラック、ケーブルピットに収納して配線するときは隔壁を設けること。ただし、弱電流電線にD種接地工事を施した金属製の電氣的遮へい層を有するケーブルを使用する場合はこの限りでない。

(3) 高圧ケーブルと他のケーブル等との離隔

高圧ケーブルと低圧屋内ケーブル、電灯回路の配線、弱電流電線又は水管、ガス管若しくはこれらに類するものとは15cm以上離隔する。ただし、高圧ケーブルを耐火性のある堅ろうな管に収め、又は相互の間に堅ろうな耐火性の隔壁を設けるときはこの限りではない。

(4) ケーブルを堅ろうな管に収めて、施設するときでも、水管、ガス管等に接触してはならない。

(5) 高熱を発生する機器への配線又は輻射熱を受ける配線等は、耐熱電線又は断熱処理を施し保護すること。

#### 14-7-4-6 光ファイバケーブル工事

1) 機器に光ファイバケーブルを接続する場合は、コネクタを使用する。

(2) 光ファイバケーブル端末には、合成樹脂製又はファイバ製の表示札を取りつけ系統種別、ケーブル種別を表示すること。

(3) 光ファイバケーブルに外圧又は衝撃を受けるおそれのある部分は、適切な防護処置を施すこと。

(4) 光ファイバケーブルは、低温から高温に急激に変動するような場所は避けて布設すること。

(5) 光ファイバケーブルを布設する時は、仕上り外径の20倍以上の曲げ半径を保ち作業を行うこと。また、固定時の屈曲半径(内側半径とする。)は、仕上り外径の10倍以上とすること。

(6) 光ファイバケーブルの延線作業は、テンションメンバに延線用撚戻し金物を取付け10m/分程度以下の速度で布設すること。

(7) 光ファイバケーブルを支持又は固定する場合には、外圧又は張力が加わらないようにすること。

(8) 特に光ファイバケーブルに加えられる伸び、歪、側圧、最小曲げ半径等伝送特性を損ずることのないよう十分に管理して施工すること。

(9) 地中管路などで水のある場合は、引入れ端より光ファイバケーブル内に水が入らないように端末を防水処理すること。

(10) 光ファイバケーブルを電線管などより引出す部分には、ブッシングなどを取付け損傷ないようにスパイラルチューブなどにより保護すること。

(11) コネクタ付光ファイバケーブルの場合は、コネクタを十分に保護して布設すること。

(12) 原則として、光ファイバケーブルの融着接続をしてはならない。ただし、やむを得ない場合は、監督職員の承諾を得て行うことができる。この場合の接続損失は1箇所あたり0.3dBとする。

(13) 光ファイバケーブルの接続はコネクタ接続とし、その接続損失は1箇所あたり1dB以下とすること。

(14) 接続部には、ごみ、ホコリ、汚れ等が付着しないようにし、また、ケーブル内部に水分を侵入させない施工とする。

(15) 接続部には、光ファイバケーブルに適した材料及び専用の工具にて行うこと。

(16) 光ファイバケーブルの布設後は、損失測定を行うこと。

#### 14-7-4-7 金属管工事

##### 1. 隠ぺい配管の布設

(1) 予備配管には、1.2mm以上のビニル被覆鉄線を入れておくこと。

(2) 管の埋込み又は貫通は監督職員の承諾を得た後、建造物の構造及び強度に支障のないように行うこと。

(3) 管の曲げ半径は、管内径の6倍とし、曲げ角度は90度をこえてはならない。また、1区画の屈曲箇所は4カ所以内とし、曲げ角度の合計は270度をこえてはならない。

(4) 管の支持間隔は2m以下とする。ただし、管端、管相互の接続点及び管とボックスとの接続点では、接続点に近い箇所で固定すること。

(5) コンクリート埋込みとなる管路は、管を鉄線で鉄筋に結束し、コンクリート打込み時に容易に移動しないようにする。

(6) 配管の1区間が30mをこえる場合又は技術上必要とする箇所にはプルボックスを設けること。

(7) プルボックス類は、造営材その他に堅固に取付ける。なお、点検できない箇所に布設してはならない。

(8) 管の切り口はリーマなどを使用して平滑にするとともに絶縁ブッシング又はPCブッシングを取付けること。

(9) 水気の多いコンクリート床面からの立ち上がり配管の根元回りはモルタル巻を施すなど水切処理すること。

(10) 塗装を必要とする電線管は、錆止塗装等をしてから取付けること。

##### 2. 露出配管の布設

(1) 露出配管は、天井又は側面に沿って布設し、立ち上げ又は引き下げる場合は、パイプシャフトその他壁面に沿って布設すること。

(2) 管を支持する金物は、鋼製で管数、管の配列及びこれを支持する箇所の状況に応じたものとする。なお屋外及び結露のおそれがある場所での支持金物はステンレス製とする。

(3) プルボックスは、原則としてスラブその他の構造体に直接接触しないようにカラー等を挿入して取付けること。

(4) 管を支持する金物は、スラブその他の構造体に堅固に取付けること。

(5) 管は、天井及び壁面に直接接触れないように布設し、2m以下の間隔で支持すること。なお、支持金物は、その小口で床上2.5m以下の部分は保護キャップを取付けること。

(6) 管を建造物の伸縮部分を渡って施設する場合は、伸縮を考慮すること。

- (7) 湿気の浸入するおそれがある場合は、浸入防止処置を施すこと。
- (8) 原則として、通路となる床面に配管してはならない。やむを得ない場合は、監督職員の承諾を得て、衝撃及び荷重を直接受けないように防護措置を施すこと。
- (9) その他は第1項に準じること。

### 3. 管の接続

- (1) 屋外鋼板製プルボックスへの接続は、プルボックスの側面又は下面とする。
- (2) 管相互の接続はカップリングを使用し、ねじ込み、突き合せ及び締付けは十分に行うこと。
- (3) 管とボックスなどの接続がねじ込みによらないものには内外面にロックナットを使用して接続部分を締付け、管端には絶縁ブッシング又はブッシングを設けること。
- (4) 管を送り接続とする場合は、カップリング及びロックナットを使用する。
- (5) 接地を施す配管は、管とボックス間にボンディングを行う。ただし、ねじ込み接続となる箇所及びねじなし丸形露出ボックス、ねじなし露出スイッチボックスなどに接続される箇所には省略してよい。
- (6) ボンディングに用いる接続線は、2.0 mm以上の軟銅線とし、「表 7-16 管接続におけるボンド線の太さ」を参照とする。その接続は、監督職員の承諾を得た場合を除き無はんだ接続とすること。

表 7-16 管接続におけるボンド線の太さ

配線用遮断器等の定格電流 ( A )	ボンドの太さ
100 以下	2.0 mm以上
225 以下	5.5 mm <sup>2</sup> 以上
600 以下	14 mm <sup>2</sup> 以上

### 4. 配管の養生及び清掃

- (1) コンクリート打設時は、管に水気、コンクリートとろ等が浸入しないように、埋設管管端にパイプキャップ又はブッシュキャップなどを用いて十分養生すること。
- (2) コンクリート埋設配管及びボックスは、型枠取外し後、速やかに清掃、導通調べを行うこと。
- (3) 管、付属品及び管支持物のめっき又は、塗装のはがれた箇所には、補修塗装を行うこと。ただし、コンクリート埋め込み部分についてはこの限りではない。

#### 14-7-4-8 合成樹脂管工事

##### 1. 隠ぺい配管の布設

隠ぺい配管の布設は下記によるほか、「14-7-4-7 金属管工事 第1項(1)(2)(4)(6)～(10)」の規定による。

- (1) 管の支持間隔は、1.5m以下とする。
- (2) コンクリート埋込みとなる PF 管は、1m以下の間隔で鉄筋に結束すること。
- (3) 管相互及び管とプルボックス等との接続点又は管端から 0.3m以下の箇所で管を固定する。
- (4) 温度変化による伸縮性を考慮して締付けるものとし、直線部が 10mを超える場合は、適当な箇所に伸縮カップリングを使用すること。



(5) 管を曲げる場合は、焼けこげが生じないようにすること。

(6) 管をコンクリートに埋め込む場合は、配管時とコンクリート打ちのときとの温度差による伸縮を考慮して施工すること。

## 2. 露出配管の布設

露出配管の布設は下記によるほか、「14-7-4-7 金属管工事 第1項(1)(2)(4)(7)～(10)」、及び第1項(1)、(3)～(5)の規定による。

(1) 管を支持する金物は、鋼製で管数、管の配列及びこれを支持する箇所状況に応じたものとする。なお屋外及び結露のおそれがある場所での支持金物はステンレス製とする。

(2) 管を支持する金物は、スラブその他の構造体に堅固に取付けること。

(3) 管は、1.5m以下の間隔で支持するものとする。なお、支持金物は、その小口で床上2.5m以下の部分は保護キャップと取付けること。

(4) 管を構造物の伸縮部分を渡って施設する場合は、伸縮を考慮すること。

(5) 原則として、通路となる床面に配管してはならない。やむを得ない場合は、監督職員の承諾を得て、衝撃及び荷重を直接受けないように防護措置を施すこと。

## 3. 管と付属品の接続

(1) 管と付属品は完全に接続すること。

(2) 管相互の接続は原則として、TSカップリングによって行うこと。なお、この場合はTSカップリング用の接着剤をむらなく塗布して完全に接続すること。ただし、伸縮カップリング部分は片側ルーズ接続とする。

(3) 合成樹脂製プルボックスとの接続は、原則としてハブ付ボックスによるか、又はコネクタを使用し、接着剤をむらなく塗布して完全に接続すること。なお、屋外鋼板製プルボックスへの接続は、プルボックスの側面又は下面とする。

(4) 配管の養生及び清掃は、「14-7-4-7 金属管工事 第4項」の規定による。

## 14-7-4-9 金属製可とう電線管工事

### 1. 適用

金属製可とう電線管は、機器接続部及び建物エキスパンション部以外に使用してはならない。ただし、金属管及び合成樹脂管による施工が困難な場合は監督職員の承諾を得て使用することができる。

### 2. 管の布設

(1) 金属製可とう電線管及び付属品相互は、機械的、電氣的に完全に連結すること。

(2) 管の曲げ半径は、管内径の6倍以上とし、管内の電線が容易に引き替えることができるように布設すること。ただし、やむを得ない場合は管内径の3倍以上とすることができる。

(3) プルボックスとの接続は、コネクタを使用し堅固に取付けること。また、プルボックスへの接続は、プルボックスの側面又は下面とする。

(4) 金属製可とう電線管を他の金属管等と接続する場合は、適切なコネクタにより機械的、電氣的に完全に連絡すること。

(5) 管の端口には、電線の被覆を損傷しないようにブッシング又はコネクタ等を使用すること。

(6) ポンディングに用いる接続線は、「14-7-4-7 金属管工事 第3項(6)」の規定による。

#### 14-7-4-10 金属ダクト工事

##### 1.ダクトの布設

- (1)ダクトは、内部に水分が浸入しても蓄積しないようにすること。
- (2)ダクトの支持間隔は「表 7-17 金属ダクトの支持間隔」によること。

表 7-17 金属ダクトの支持間隔

本体断面の長辺の長さ [mm]	支持点間の最大距離 [mm]
300 以下	2,400
300 ~ 600	2,000
600 以上	1,800

##### 2.ダクトの接続

- (1)ダクト相互及びダクトと配分電盤などの接続は、突合せを完全にし、ボルトなどにより機械的に堅固に接続する。また、ダクト相互間を除く他の部分は、軟銅線により電氣的に完全に接続する。その接続は無はんだ接続とすること。ただし、電氣的に完全に接続されている場合は、ダクト相互の接続部のボンディングは省略してもよい。
- (2)ダクトが床又は壁を貫通する場合は、貫通部分でダクト相互又はダクトとプルボックスなどの接続を行ってはならない。
- (3)ダクトの蓋に、電線の重量がかからないようにすること。
- (4)建造物の伸縮部分に施設する場合は、金属ダクトの伸縮を考慮すること。
- (5)水気の多いコンクリート床面からの立ち上がり配管の根元回りはモルタル巻を施すなど水切処理すること。

##### 3.配線種別の表示

ダクトに「高圧」・「動力」・「制御」等の配線種別が分かるように、シール等で表示すること。

#### 14-7-4-11 ケーブルラック工事

- (1)原則として、ケーブルラックの水平支持間隔は、1.5m以下とする。また、垂直支持間隔は、3m以下とする。ただし、直線部と直線部以外との接続点では、接続点に近い箇所支持すること。
- (2)ケーブルラックの支持金物は、原則として溶融亜鉛めっきを施したもので、ラック及びケーブルの自重その他の荷重に十分耐え、かつ、横振れ防止等を考慮し堅固に施設すること。
- (3)ケーブルラックの吊りボルト及び支持金物取付用ボルト等は、ステンレス製とすること。
- (4)ケーブルラックの終端部には、ケーブルラックエンドを設け、ラック本体相互間のジョイント及び伸縮部分を考慮し、ボルト等により堅固に接続すること。なお、伸縮部分の伸縮接続金具は、原則として、15m間隔及び建造物の伸縮部分に設けること。
- (5)ケーブルラックの伸縮自在部及び自在屈曲部には、ボンディングを行い電氣的に接続すること。なお、ボンディングに用いる接続線の太さは、2.0mm<sup>2</sup>以上とする。
- (6)ケーブルラック及び支持金物に「高圧」・「動力」・「制御」等の配線種別が分かるように、シール等で表示すること。

(7) ラックの接地は接地を施した場所が分かるように表示をつける。(ボンド箇所は除く)

(8) アルミケーブルラックは、環境条件により支持物との間に異種金属接触腐食を起こすおそれがある場合には処置を施すこと。

(9) ケーブルをラック上に配線する場合は、整然と布設し、原則として水平部 3m 以下、垂直部で 1.5m 以下の間隔毎に支持するほか、特定の子げたに重量が集中しないように布設すること。

(10) 原則として高圧及び低圧ケーブルを同一ラックに布設してはならない。ただし、やむを得ず同一ラック上に布設する場合は「内線規定」によること。

#### 14-7-4-12 バスダクト工事

(1) ダクトの支持点間の距離は 3m 以下とし、造営材等に堅ろうに取付けること。

(2) ダクトの終端部及びプラグインバスダクトのうち、使用しない差込口は閉そくすること。ただし、換気形の場合はこの限りでない。

(3) ダクトは必要に応じて伸縮装置を設けること。

(4) ダクト相互及びダクトと配分電盤との接続は、突合せを完全にし、ボルトなどにより接続すること。

(5) ダクトの要所には、回路の種別、行き先等を表示すること。

(6) ダクトが床又は壁を貫通する場合は、貫通部分で接続してはならない。

(7) ボンディングは、軟銅線により電氣的に接続する。ただし、電氣的に完全に接続されている場合は、ダクト相互の接続部のボンディングは省略してもよい。

(8) 屋外に使用するダクトでフランジ接合する場合はパッキンを入れるかフランジカバーを施すこと。

#### 14-7-4-13 ケーブルピット工事

(1) ピットのふたは板厚 4.5 mm 以上のしま鋼板を使用し、必要に応じて裏面から山形鋼で補強すること。

(2) 取手付ピットふたは、5 枚に 1 枚程度設けること。

(3) ピットの上端には山形鋼及び平鋼製の縁金物を取付けること。縁金物は、床面から取付間隔 1m 以下、鋼棒 D13 で固定すること。

(4) 監視室等で床の仕上がりがタイル張りの場合のふたは板厚 4.5 mm 以上の鋼板に同じタイルを張り、縁金物の見えがかり部分は真ちゅう又はステンレス製とすること。

#### 14-7-4-14 防火区画貫通工

(1) 電線及びケーブルが防火区画の床又は壁を貫通する場合は、国土交通大臣により指定された指定性能評価機関において評価され、国土交通大臣により認定された防火区画貫通部措置工法で行うこと。また、認定を証明する大臣認定の写しを完成図書に添付すること。

(2) 受注者は、施工後、防火区画貫通部措置工法の認定取得社から施工品質証明を受け、施工箇所に添付すること。

(3) 床面施工の場合は、「乗るな」等の注意喚起のための表示を行うこと。

#### 14-7-4-15 壁貫通工

- (1) 外壁開口部には、屋内に水が浸入しないようにシーリング材等を充填し、防水措置を施すこと。
- (2) 防臭対策を要する床又は壁貫通部には、シーリング材等を用い有効な防臭措置を施すこと。

#### 14-7-4-16 地中配線

本項によるほか、JIS C 3653「電力用ケーブルの地中埋設の施工方法」及び JEAC 8001「内線規定」(820 節「地中電線路」)に準拠すること。

#### 14-7-4-17 ハンドホール及びマンホールの施設

- (1) ハンドホール及びマンホールの位置、形状等は、図面によること。
- (2) 土木工事等は、「14-4-2-3 土工事～14-4-2-6 モルタル」の規定による。
- (3) ハンドホール及びマンホールは、たまり水を排除できる構造であること。
- (4) ブロックハンドホール及びブロックマンホールの組立時には、防水処置を十分行うこと。
- (5) ケーブルを支える支持金物は、鋼製(溶融亜鉛めっき仕上げ)又はステンレス製でケーブル保護材付きとし、マンホールの壁又は床面に堅固に取付けること。また、絶縁被覆の施されていない金属製の場合は接地を行うこと。
- (6) ハンドホール及びマンホールを布設したときには、原則として昇降用タラップを設けること。
- (7) 道路以外の場所のハンドホール及びマンホールの蓋部分は、地表と同じ高さで設置すること。

#### 14-7-4-18 管路及びトラフ等の布設

- (1) 管路及びトラフ等のサイズ及び本数は、図面によること。
- (2) 管は、不要な曲げ、蛇行等があってはならない。
- (3) 地中埋設するトラフは隙間のないように敷きならべて、ケーブル施設後、川砂又は山砂を充填すること。
- (4) 硬質塩化ビニル管及び波付硬質合成樹脂管を布設する場合は、掘削後、川砂又は山砂を均一に敷きならした後に管を布設し、要所はコンクリート製枕、止めガイなどを用いて、管にせん断応力が集中しないよう固定し、管の上部は川砂又は山砂を用いて締固めること。
- (5) 管路は車輛その他の重量物の圧力に耐えられるよう布設するものとし、埋設深さは地表面(舗装のあるときはその下面)から 0.3m以上であること。ただし、寒冷地では、凍結深度以上となるように施設すること。また、トラフの埋設深さは上記圧力を受けるおそれのある場所においては 1.2m以上その他の場所においては 0.6m以上であること。
- (6) 鋼管又は金属管を使用する場合は、厚さ 0.4 mmの防食テープ巻き 1/2 重ね 2 回巻きで行うこと。
- (7) 管とハンドホール及びマンホールとの接続部には、ベルマウス等を設ける。また、通線を行わない管端は、砂等が浸入しない構造とする。
- (8) ハンドホール及びマンホールの管路接続穴は、管路布設時に内部に水が浸入しがたいように防水処置を行うこと。

(9) 長さ 1m以上の通線を行わない管路には、導入線（樹脂被覆鉄線等）を挿入する。

(10) トラフ及び管等を地下構造物に接続する箇所は、原則として、ハンドホール又はマンホールを設け、水道管と隔離しなければならない。

#### 14-7-4-19 ケーブルの布設

##### 1. 地中ケーブル相互の離隔

(1) 下記の地中ケーブル相互間は相互に堅ろうな耐火質の隔壁がある場合を除き、下記のとおりとする。ただし、マンホール、ハンドホールなどの内部ではこの限りでない。

ア．高圧ケーブル、低圧ケーブル、制御ケーブル間は 15 cm以上

イ．特別高圧ケーブルと他のケーブル間は 30 cm以上

(2) 地中ケーブルと地中弱電流電線とは、地中ケーブルが堅ろうな不燃性又は自消性のある難燃性の管に収められる場合又は相互に堅ろうな耐火質の隔壁がある場合を除き、低圧及び高圧ケーブルでは 30 cm以下、特別高圧では 60 cm以下に接近させてはならない。

##### 2. ケーブルの余長

要所及び引込口、引出口近くのマンホール及びハンドホール内では、ケーブルに余裕をもたせ地盤沈下等に備えること。また、支持金物を使用して、壁又は床面より離隔して布設すること。

##### 3. ケーブルの名札

端末部及び曲り部のハンドホール及びマンホール内のケーブルには、行き先、ケーブル仕様、太さ等を明記した合成樹脂製又はファイバ製の名札を取付けること。

##### 4. 管内の清掃

管内にケーブルを布設する場合は、引入れに先立ち、管内を十分清掃し、通線を行うこと。

##### 5. 管内の防水処理

ケーブルの引込口及び引出口から、水が屋内に浸入しないように防水処理を行うこと。

##### 6. ケーブルの屈曲半径

ケーブルの屈曲半径は、「14-7-4-5 ケーブル工事 第1項(7)」の規定による。

##### 7. 埋設ケーブルの立上げ

ケーブルを建物屋外側又は電柱に沿って立ち上げる場合は、地表上 2.5mの高さまで保護管に収め、保護管の端部には、雨水の浸入防止用カバー等を取付けること。

#### 14-7-4-20 埋設位置の表示

(1) 地中配線には、埋設標識シート等を 2 倍長以上重ね合わせて管頂と地表面（舗装のある場合は、舗装下面）のほぼ中間に設ける。ただし、特別高圧又は高圧の地中配線には、おおむね 2mの間隔で用途、電圧種別等を表示すること。

(2) 埋設標柱等については、特記仕様書による。

(3) 埋設標柱等を設置する場合は、「公共建築設備工事標準図（電気設備工事編）」の（電力 125）による。

(4) 埋設標柱等は曲がり部分、直線 30m間隔等の要所に設置すること。

#### 14-7-4-21 建柱

- (1) 電柱の根入は全長 15m以下の場合、根入れを全長の 1/6 以上、15mを超え 16m以下の場合、根入れを 2.5m以上、16mを超え 20mの場合は根入れを 2.8m以上とすること。
- (2) 根かせは電柱 1 本に 1 個使用し、その埋設深さは地表下 30 cm以上とする。ただし、地盤が軟弱な場合には必要に応じ、底板、根かせ、根はじきを取付けること。
- (3) 根かせは、電線路の方向と平行に取付けること。ただし、引留箇所は、直角に取付けること。
- (4) コンクリート根かせは、径 13 mm以上の亜鉛めっきUボルトで締付けること。
- (5) 電柱には、足場ボルトを設け、地上 2.6mの箇所より、低圧架空線では最下部電線の下方約 1.2m、高圧架空線では高圧用アームの下方約 1.2mの箇所まで、順次柱の両側に交互に取付け、最上部は 2 本取付けること。

#### 14-7-4-22 腕金等の取付

- (1) 腕金等は、これに架線する電線の太さ及び条数に適合すること。
- (2) 腕金は、1 回線に 1 本設けるものとし、負荷側に取付けること。ただし、電線引留柱においては、電線の張力の反対側とすること。
- (3) 腕金は、電線路の内角が大きい場合は、電柱をはさみ 2 本抱合せとし、内角が小さい場合は、両方向に対し別々に設けること。
- (4) 腕金は、十分な太さの亜鉛めっきボルトを用い電柱に取付け、アームタイにより補強すること。
- (5) コンクリート柱で貫通ボルト穴のない場合には、腕金アームバンドで取付け、アームタイはアームタイバンドで取付けること。
- (6) 抱え腕金となる場合は、抱えボルトを使用し、平行となるよう締付けること。
- (7) 腕金の取付穴加工は、防食処理前に行うこと。

#### 14-7-4-23 がいしの取付

- (1) がいしは、架線の状況により、ピンがいし、引留めがいし等使用箇所に適したがいしを選定して使用すること。
- (2) がいし間の距離は、高圧線間 0.4m以上、低圧線間 0.3m以上とすること。なお、昇降用の空間を設ける場合は、電柱の左右両側を 0.3m以上とすること。
- (3) バインド線は、銅ビニルバインド線によること。  
なお、電線が太さ 3.2 mm以下の場合には太さ 1.6 mmとし、ピンがいしのバインド法は両たすき 3 回一重とすること。電線が 4.0 mm以上の場合には 2.0 mmとし、ピンがいしのバインド法は、両たすき 3 回二重とすること。

#### 14-7-4-24 架線

- (1) 絶縁電線相互の接続箇所は、カバー又はテープ巻きにより絶縁処理を行うこと。
- (2) 架空ケーブルのちょう架線には亜鉛メッキ鋼より線等を使用し、間隔 0.5m以下ごとにハンガを取付けてケーブルをつり下げるか、又はケーブルとちょう架用線を接触させ、その上に容易に腐食し難い金属テープ等を 0.2m以下の間隔を保って、ら旋状に巻付けてちょう架すること。
- (3) 引込口は、雨水が屋内に浸入しないようにすること。

#### 14-7-4-25 支線及び支柱

(1) 支線及び支柱の本柱への取付位置は、高圧線の下方とすること。なお、支線は、高圧線より 0.2m 以上、低圧線より 0.1m 以上隔離させること。ただし、危険のおそれがないように施設したものは、この限りでない。

(2) 支線は、安全率 2.5 以上とし、かつ、許容引張荷重 4.31kN 以上の太さの垂鉛めっき鋼より線等を使用すること。また、支柱は、本柱と同質のものを使用すること。

(3) コンクリート柱に支線を取付ける場合は、支線バンドを用いて取付けること。

(4) 支線の基礎材は、その引張荷重に十分耐えるように施設すること。支線下部の腐食のおそれのある支線は、その地ぎわ上下約 0.3m の箇所には、支線用テープを巻付ける等適切な防食処理を施すこと。ただし、支線棒を用いる場合は、この限りでない。

(5) 低圧又は高圧架空配線に使用する支線には、玉がいしを取付け、その位置は、支線が切断された場合にも地上 2.5m 以上となる箇所とすること。

(6) 支線には、支線ガードを設けること。

#### 14-7-4-26 接地を施す電気工作物

##### 1. A 種接地工事

(1) 高圧及び特別高圧の機械器具の鉄台及び金属製外箱。ただし、高圧の機器で人が触れるおそれがないように木柱、コンクリート柱その他これに類するものの上に施設する場合、鉄台又は外箱の周囲に適切な絶縁台を設けた場合は、省略することができる。

(2) 特別高圧計器用変成器の二次側電路。

(3) 高圧又は特別高圧計器用変成器の鉄心。ただし、外箱のない計器用変成器がゴム、合成樹脂等の絶縁物で被覆されたものはこの限りではない。

(4) 高圧及び特別高圧の電路に施設する避雷器。

(5) 特別高圧と高圧電路とを結合する変圧器の高圧側に設ける放電装置。

(6) 特別高圧又は高圧ケーブルを収める防護装置の金属製部分、金属管、金属製接続箱、ケーブルラック、ケーブルの金属被覆。ただし、人の触れるおそれがないように施設する場合及び高圧地上立ち上り部の防護管の金属部分は、D 種接地工事とすることができる。

(7) 高圧又は特別高圧の母線等を支持する金属等の部分。

##### 2. B 種接地工事

(1) 高圧電路と低圧電路とを結合する変圧器の低圧側中性点。(使用電圧が 300V 以下の場合であって、変圧器の構造又は配電方式により変圧器の中性点に施工しがたい場合は、低圧側の一端子)

(2) 高圧及び特別高圧と低圧電路とを結合する変圧器であって、その高圧又は特別高圧巻線と低圧巻線との間の金属製混触防止板。

(3) 特別高圧電路と低圧電路とを結合する変圧器の低圧側中性点(接地抵抗 10 以下)。ただし、低圧電路の使用電圧が 300V 以下の場合は(1)による。

##### 3. C 種接地工事

(1) 使用電圧 300V を超える低圧用の機械器具の鉄台及び金属製外箱。

(2) 使用電圧 300V を超える低圧計器用変成器の鉄心。ただし、外箱のない計器用

変成器がゴム、合成樹脂等の絶縁物で被覆されたものは除く。

(3) 使用電圧 300V を超える低圧ケーブル配線に用いる金属管、金属製接続箱、ケーブルラック、ケーブルの防護装置の金属製部分、ケーブルの金属被覆など。

(4) 使用電圧 300V を超える合成樹脂管配線に使用する金属製プルボックス。

(5) 使用電圧 300V を超える低圧の金属管配線、金属製可とう電線管配線、金属ダクト配線、バスダクト配線に用いる管、ダクト。

(6) ガス蒸気危険場所及び粉塵等の危険場所の電気機械器具。

(7) 上記(2)～(5)の箇所において、人の触れるおそれがないように施設する場合は、監督職員と協議して D 種接地工事とすることができる。

### 3. D 種接地工事

(1) 使用電圧 300V 以下の機械器具の鉄台及び金属製外箱、配分電盤など。

(2) 高圧地中電線路に接続する金属製外箱。

(3) 使用電圧 300V 以下の低圧計器用変成器の鉄心。ただし、外箱のない計器用変成器がゴム合成樹脂等の絶縁物で被覆されたものは除く。

(4) 使用電圧 300V 以下の回路に接続する避雷器。

(5) 低圧又は高圧架空配線にケーブルを使用し、これをちょう架する場合のメッセンジャワイヤ。

(6) 地中配線を収める金属製の暗渠、管及び管路、金属製の配線接続箱及び地中配線の金属被覆など。

(7) 高圧計器用変成器の二次側電路。

(8) 使用電圧 300V 以下の合成樹脂管配線に用いる金属製ボックス。

(9) 使用電圧 300V 以下の金属管配線、金属製可とう電線管配線、金属ダクト配線、バスダクト配線、フロアダクト配線に用いる管、ダクト及びその付属品。使用電圧 300V 以下のケーブル配線に用いるケーブル保護装置の金属製部分、ケーブルラック及びケーブルの金属被覆など、ただし、下記の場合は省略できる。

ア．乾燥した場所に布設する長さ 4m 以下の金属管、ケーブル保護装置の金属製部分及びケーブルの金属被覆など。

イ．使用電圧が直流 300V 又は交流対地電圧 150V 以下で人の容易に触れるおそれのない場所又は乾燥した場所に施設する長さ 8m 以下の金属管、ケーブル保護装置の金属製部分及びケーブルの金属被覆、機械器具の鉄台及び金属製外箱など。

ウ．長さ 4m 以下の金属製可とう電線管。

(10) 低圧屋内配線と弱電流電線を堅ろうな隔壁を設けて収める場合の電線保護物の金属部分。

(11) プログラマブルロジックコントローラ及び計装機器類。

(12) 電子計算機、周辺機器類及び遠方監視制御装置。

(13) 信号ケーブルのシールドアース。

#### 14-7-4-27 接地線

接地線には緑色又は緑/黄色のビニル絶縁電線 (EM-IE) を使用する。また、接地線の導体断面積は、その系統の事故電流、継続時間等から求められる電線断面積以上とし、以下による。

##### 1. 接地幹線

接地極から接地用端子箱までの接地線導体断面積は、接地工事の各接地分岐線導体断面積で求められた最大の断面積を選定する。また、接地用端子箱から分岐点まで



の幹線は、各種接地工事の各接地分岐線導体断面積で求められた最大の太さを選定する。

## 2. 接地分岐線

### (1) A種接地工事

ア．高圧の場合の接地線の断面積は「表 7-18 A種接地工事の接地線の太さ」による。

表 7-18 A種接地工事の接地線の太さ

過電流しゃ断器の定格	断面積(mm <sup>2</sup> )
100A 以下	14 以上
200A 以下	14 以上
400A 以下	22 以上
600A 以下	38 以上
1000A 以下	60 以上
1200A 以下	100 以上

イ．接地母線、避雷器等の場合は、14 mm<sup>2</sup>以上とする。

(2) B種接地工事の接地分岐線導体断面積 (JEAC 8001「内線規程」より) は、「表 7-19 B種接地工事の接地線の太さ」による。

表 7-19 B種接地工事の接地線の太さ

変圧器一相分の容量			断面積(mm <sup>2</sup> )
100V 級	200V 級	400V 級	銅
5kVA 以下	10kVA 以下	20kVA 以下	5.5 以上
10 kVA 以下	20 kVA 以下	40 kVA 以下	8 以上
20 kVA 以下	40 kVA 以下	75 kVA 以下	14 以上
40 kVA 以下	75 kVA 以下	150 kVA 以下	22 以上
60 kVA 以下	125 kVA 以下	250 kVA 以下	38 以上
75 kVA 以下	150 kVA 以下	300 kVA 以下	60 以上
100 kVA 以下	200 kVA 以下	400 kVA 以下	60 以上
175 kVA 以下	350 kVA 以下	700 kVA 以下	100 以上

(備考1)「変圧器一相分の容量」とは、次の値をいう。

- ・三相変圧器の場合は、定格容量の1/3の容量をいう。
- ・単相変圧器同容量の結線又はY結線の場合は、単相変圧器の一台分の定格容量をいう。

(備考2) 単相3線式100/200Vの場合は、200V級を適用する。

(3) C種、D種接地工事の接地分岐線導体断面積 (JEAC 8001「内線規程」より) は、「表 7-20 C種、D種接地工事の接地線の太さ」による。

表 7-20 C 種、D 種接地工事の接地線の太さ

低圧電動機の接地		その他のものの接地 (配電用しゃ断器の 定格電流 = In)	断面積
200V 級 電動機	400V 級 電動機		
2.2kW 以下	3.7kW 以下	30A 以下	1.6mm 以上
3.7kW 以下	7.5kW 以下	50A 以下	2.0mm 以上
7.5kW 以下	18.5kW 以下	100A 以下	5.5 mm <sup>2</sup> 以上
22kW 以下	45kW 以下	150A 以下	8 mm <sup>2</sup> 以上
30kW 以下	55kW 以下	200A 以下	14 mm <sup>2</sup> 以上
37kW 以下	75kW 以下	400A 以下	22 mm <sup>2</sup> 以上
\	\	500A 以下	38 mm <sup>2</sup> 以上
		600A 以下	38 mm <sup>2</sup> 以上
		700A 以下	38 mm <sup>2</sup> 以上
		800A 以下	60 mm <sup>2</sup> 以上
		1000A 以下	60 mm <sup>2</sup> 以上
		1200A 以下	100 mm <sup>2</sup> 以上
		1600A 以下	100 mm <sup>2</sup> 以上

(4) その他機器の接地工事の接地分岐線導体断面積は、「表 7-21 その他機器の接地工事の接地線の太さ」による。

表 7-21 その他機器の接地工事の接地線の太さ

系 統 名	断面積 (mm <sup>2</sup> )
計算機、無停電電源装置、 直流電源装置	14 以上
監視盤、操作盤、計装盤、シーケンサ、 補助継電器盤、中継端子盤、電力変換器盤	5.5 以上
機側操作盤、計装機器	3.5 以上

#### 14-7-4-28 接地の施工方法

図面又は特記仕様書に記載のない場合は次によること。

##### 1. 接地の施工

(1) 接地極間は相互の影響が極力小さくなるような間隔とし、接地極の埋設位置は、監督職員の確認を受ける。ただし、ボーリング工法の場合は影響範囲が広がるため、監督職員と協議の上、決定する。

(2) 接地極は、なるべく湿気の多い場所でガス、酸などによる腐食のおそれのない場所を選び、接地極の上端が地下 0.75m 以上の深さに埋設する。

(3) 接地線と接地する目的物及び接地極との接続は、電氣的及び機械的に堅ろうに施工するものとし、極板は原則として地面に垂直に埋設する。

(4) 接地線は地下 0.75m から地表 2.5m までの部分を合成樹脂管又はこれと同等以上の絶縁効力及び強さのあるもので覆うこと。

(5) 接地線は、接地すべき機械器具から 0.6m 以内の部分、地中横ばしり部分及び

ピット内を除き、電線管等に収めて損傷を防止する。

(6) 接地線に人が触れるおそれのある場所で鉄柱のような金属体に沿って施設する場合は、接地極を鉄柱その他の金属体の底面から 0.3m 以上深く埋設する場合を除き接地極を地中でその金属体から 1m 以上離して埋設する。

(7) 避雷針用引下導線を布設してある支持物には、接地線を布設してはならない。

(8) ボーリング接地は、ビット呼径 66 以上で行い、材料は、JIS G 3465 を使用する。

## 2. その他

(1) 規定の接地抵抗値を得られない場合は、補助接地極などを使用する。

(2) 高圧ケーブル及び制御ケーブルの金属遮へい体は、配電盤側又は機器側の 1 箇所接地する。

(3) 計器用変成器の 2 次回路は、配電盤側接地とする。

(4) 接地線と被接地工作物、接地線相互の接続は、はんだ揚げ接続をしてはならない。

(5) 接地幹線は、マンホール、ハンドホール内、接地端子箱内及び分岐箇所においては、合成樹脂製又はファイバ製等の表示札等を取付け、接地種別、行き先を表示すること。

(6) 接地抵抗低減材は、ボーリング接地を除き原則として使用してはならない。ただし、やむを得ず使用する場合は、監督職員の承諾を得ること。

(7) 高調波発生機器により他の機器に障害を与えるおそれがある場合は、監督職員と協議すること。

### 14-7-4-29 各接地と避雷設備、避雷器の接地との離隔

接地極及びその裸導線の地中部分は、避雷設備の接地極、避雷器の接地極及びその裸導線の地中部分と 2m 以上離すこと。

### 14-7-4-30 接地極位置等の表示

接地種別、接地抵抗、接地極の埋設位置、深さ、埋設年月を明示する標柱又は表示板を接地極の埋設位置近くの適切な箇所に設ける。

### 14-7-4-31 避雷設備の接地位置

突針部、避雷導線、接地極などの接地位置の詳細は図面又は特記仕様書によること。

### 14-7-4-32 避雷突針取付

突針の取付けは下記によること。

(1) 突針を突針支持金物に取付けるときは、銅ろう付け又は黄銅ろう付けで接合する。

(2) 突針と導線との接続は、導線を差込み穴に差込んでネジ止めし、ろう付けを施す。

(3) 突針支持金物及び取付け金具は、防水に注意して風圧等に耐えるように取付ける。

### 14-7-4-33 避雷設備の布設方法

布設方法は下記によること。

- (1) 導線は断面積 38 mm<sup>2</sup>以上の銅より線又は銅単線とする。
- (2) 導線の支持は銅又は黄銅製の止め金具を使用して堅固に取付ける。
- (3) 導線はその長さが最も短くなるように施設する。やむを得ずわん曲する場合は、その曲げ半径を 20 cm以上とする。
- (4) 導線を垂直に引き下げる部分は、約 1mごとに、また水平に布設する部分は 0.6 mごとに緊縛する。
- (5) 導線には接地抵抗測定用として、導線接続器を設ける。なお、腐食しやすい場所に設置する導線接続器は合成樹脂製の気密なボックスに収めるなどの防護装置を設ける。
- (6) 導線が地中にはいる部分その他導線を保護する必要がある箇所には、ステンレス管（非磁性のものに限って）、合成樹脂管などを使用して地上 2.5m、地下 0.75 m以上の部分を保護する。
- (7) 導線の途中接続は避け、やむを得ず接続する場合は、導線接続器を使用し、導線と接続器の接続は、銅ろう付け又は黄銅ろう付けで接合する。

#### 14-7-4-34 避雷設備のその他の規定

その他本項「14-7-4-31～14-7-4-33」に記載のない事項は、「14-7-4-26～14-7-4-30」及び JIS A 4201「避雷針」によること。

#### 14-7-4-35 粉じん危険場所

- (1) 粉じん危険場所及び粉じんの種類は、図面又は特記仕様書によるものとする。
- (2) 粉じん危険場所の工事は、厚生労働省産業安全研究所の工場電気設備防爆指針（粉じん防爆）によるものとする。

#### 14-7-4-36 ガス蒸溜危険場所

- (1) ガス蒸気危険場所及びガスの種類は、図面又は特記仕様書によるものとする。
- (2) ガス蒸気危険場所の工事は、厚生労働省産業安全研究所の工場電気設備防爆指針（ガス蒸気防爆）によるものとする。

#### 14-7-4-37 危険物等貯蔵場所

- (1) 危険物等貯蔵場所及び貯蔵物は、図面又は特記仕様書によるものとする。
- (2) 危険物等貯蔵場所の工事は、「危険物の規制に関する政令」及び「同規制」によるほか、「14-7-4-35 粉じん危険場所・14-7-4-36 ガス蒸溜危険場所」の規定による。

#### 14-7-4-38 腐食性ガスのある場所

腐食性ガスのある場所又は発生するおそれがある場所は、図面又は特記仕様書によるものとする。

#### 14-7-4-39 塩害のある場所

塩害のある場所は、図面又は特記仕様書による。

## 第5節 検査、確認及び試験

### 14-7-5-1 検査の内容

#### 1. 完成検査

検査の内容は次のとおりとする。

- (1) 外観、構造、主要寸法検査、並びに性能検査
- (2) 規定、規格による検査
- (3) 操作、模擬試験
- (4) 組立、据付状態の検査
- (5) 実地操作試験
- (6) その他、監督職員が必要と認めるもの

#### 2. 部分払検査及び部分引渡検査

検査は原則として、社内検査成績表等で行うものである。ただし、現場において確認できるものはこの限りではない。

検査は機器、材料が完成されているものについて次の検査を行う。

- (1) 外観構造検査（据付未完了のものは、工場製作写真等）
- (2) 性能検査（据付未完了のものは、社内検査成績表等）
- (3) 運転検査（据付未完了のものは、社内検査成績表等）

なお、据付が未完了のものについては、前項の検査のうち可能な事項について検査を行う。社内検査成績表等に誤りや虚偽等があった場合は、監督職員に速やかに報告し、発注者の損害分については受注者が責任をもって損害分を支払うものとする。

### 14-7-5-2 社内検査及び工場立会検査

#### 1. 社内検査

主要機器類の製造者は、その製造が完了した時点で社内検査を受注者の責任のもとに実施し、その結果を提出し監督職員による検査を受けなければならない。なお、検査確認内容は下記のとおりとする。

- (1) 承諾函書等に基づく仕様・性能等の確認
- (2) 図面、写真等での数量・出来形の確認
- (3) 社内検査試験成績表に基づく仕様・性能等の確認

#### 2. 工場立会検査

監督管理上必要に応じ特記仕様書等に立会による工場立会検査を行うことが明記されている場合は、原則として検査員等の立会による工場立会検査を行うものとする。ただし、監督職員の指示により汎用性の高いもの及び軽微なものについては社内検査試験成績表をもって工場立会検査に代えることがある。また、工場立会検査を実施する場合は、立会検査願及び工場立会検査要領書を監督職員に提出し、検査方案書については監督職員の承諾を受けなければならない。この際、公的又は権威のある試験所その他の機関で実施した材料試験成績書及び検査合格書等があれば併せて提出すること。なお、工場立会検査に必要な人員及び資機材の準備、写真、資料等の整備に必要な費用は受注者が負担しなければならない。

#### 3. 検査報告書等

社内検査又は工場立会検査の完了後は、工場立会検査報告書、指摘事項の処理報告書及び工場立会検査試験成績表等を遅滞なく監督職員に提出すること。

### 14-7-5-3 機器材料搬入の確認

(1) 工事現場に搬入する工場検査をおこなっていない機器、材料は、「材料検査願」を提出し、監督員の確認を受けなければならない。

(2) 主要機器については、社内検査等が完了したものでなければならない。工場検査等で指摘事項等があったものについては、その処置完了の確認ができる書類等を添付し提出すること。

(3) 使用材料が簡易なものを除き設計図書に定める品質性能を有することを証明となる資料を監督職員に提出し、確認を受けること。ただし、JIS等に該当するものであることを示す表示のある材料を使用する場合は、確認できる資料を提出する。

### 14-7-5-4 現場試験

#### 1. 現場試験

現場試験は、当該工事で施工される据付、組立、加工及び調整等の部分について行う試験であり、単体調整と組合せ試験とからなる。

(1) 「単体調整」とは、据付完了後の機器単体（材料を含む）動作確認、調整及び試験

(2) 「組合せ試験」とは、機器間（材料も含む）の良好な動作及び機能的関連等を確認するために、負荷をかけずに行う各種試験

#### 2. 現場試験内容

現場試験は、原則として次について行うものとする。

##### (1) 受変電設備機器

- ア．外観構造検査
- イ．接地抵抗測定
- ウ．絶縁抵抗測定
- エ．絶縁耐力試験
- オ．保護継電器試験
- カ．主回路試験
- キ．VT、CT回路試験
- ク．シーケンス試験
- ケ．受電確認試験
- コ．その他監督職員が必要と認めるもの

##### (2) 自家発電設備機器

- ア．外観構造検査
- イ．絶縁抵抗測定
- ウ．絶縁耐力試験
- エ．シーケンス試験
- オ．保護装置試験
- カ．保護継電器試験
- キ．起動回数試験
- ク．调速機試験（負荷急変試験）
- ケ．負荷特性試験
- コ．負荷試験（温度上昇、燃料消費率等）
- サ．振動試験

- シ．騒音試験
- ス．敷地境界騒音測定
- セ．その他監督職員が必要と認めるもの
- (3) 特殊電源設備機器
  - ア．外観構造検査
  - イ．蓄電池試験
  - ウ．整流器試験
  - エ．インバータ試験
  - オ．その他監督職員が必要と認めるもの
- (4) 運転操作設備機器  
コントロールセンタ・補助継電器盤・シーケンスコントローラ・現場操作盤等の負荷設備機器類、監視制御装置・コントローラ・遠方監視装置・ITV 等の監視制御機器類、情報処理機器類
  - ア．外観構造検査
  - イ．絶縁抵抗測定
  - ウ．主回路試験
  - エ．VWF 試験
  - オ．シーケンス試験
  - カ．その他監督職員が必要と認めるもの
- (5) 計装設備機器
  - ア．外観検査
  - イ．ループ試験（ゼロ調整・スパン調整含む）
  - ウ．電源試験
  - エ．その他監督職員が必要と認めるもの

#### 14-7-5-5 官庁検査等

- (1) 工事対象物が関係法令に基づき監督官庁の検査を受ける必要のあるものは、受注者の責務において受検に協力する義務を負うものとする。
- (2) 受検に当たっては、事前に必要な資料を準備するとともにその順序・方法・人員配置及び分担等について監督職員と十分打合せを行うこと。

#### 14-7-5-6 別途工事での検査等に協力する業務

別途工事の検査であっても、本工事に関連する施設、設備については、その検査に協力しなければならない。

# 第14編 上水道編

## 第8章 電気設備機器標準仕様書

### 第1節 配電盤・制御盤等

#### 14-8-1-1 盤製作仕様

社団法人公共建築協会「公共建築工事標準仕様書(電気設備工事編)」に準拠する他、本仕様書に示すとおりとする。

##### 1. 受電及び配電方式

受電方式，受電電圧，周波数及び配電方式等の各機器仕様詳細内容は、設計図面又は特記仕様書に示す通りとする。

##### 2. 外観

(1) 盤の形状及び寸法等は、図面及び特記仕様書による。

(2) 盤の正面、背面及び側面板には、止めビス等が出ない構造を原則とする。

##### 3. 構造

(1) 盤の保護等級「JEM 1267」は、屋内盤 IP2X、屋外盤 IP33W 以上とする。

(2) 防塵を考慮して、扉及び筐体接合部にはパッキンを設ける。ただし、環境の良好な場所に設置する監視盤及びコントロールセンターユニット扉は除く。

(3) 組み立てた状態において盤の金属部は、接地母線と電氣的に接続されているものとする。また、扉のヒンジは金属製にすることによって、接地母線に電氣的に接続されているものとする。

(4) 換気孔のフィルタ取付け枠は、フィルタ交換が容易に行える構造とする。

(5) 引出形の遮断器、開閉器等を使用する場合は、引出用ガイドレール及びストッパーを設ける。

(6) 盤を製作する場合で、特記仕様書に使用する板厚が指定されていない場合は、「表 8-1 鋼板の厚さ」に示す呼び厚さ以上の鋼板を用いて製作するものとし、必要に応じ折り曲げ又はプレスリブ加工あるいは鋼材等で補強し、組み立てた状態に於いて金属部は相互に電氣的に連結しているものとする。

表 8-1 鋼板の厚さ

構成部	鋼板の呼び厚さ(屋内)	鋼板の呼び厚さ(屋外)
側面板	2.3 mm以上	SUS 製 2.0 mm以上
底板	1.6 mm以上	SUS 製 1.5 mm以上
屋根板	2.3 mm以上	SUS 製 2.0 mm以上
仕切板	1.6 mm以上	SUS 製 1.2 mm以上
扉及び前面板	2.3 mm以上	SUS 製 2.0 mm以上

(備考1) 仕切板とは、盤内に隔壁として使用するものをいう

(7) 表示灯については LED で取替が容易なものを取付けること。また、ランプテストボタンにて表示の確認が行えるようにすること。

(8) 前扉に図面収納ポケットを取付けること。

(9) 扉にはストッパー又は開閉ロック装置を取付けること。



- (10) 扉の開閉時維持には、ドアスイッチにより盤内照明が点灯、消灯すること。但し、特殊な構造で監督職員の承諾を得たものについてはこの限りではない。
- (11) 盤内にはスペースヒータ及び点検用のコンセント(AC100V用)を設けること。
- (12) 盤内部機器を引き出す構造の物については、機器の引き出しの際にケーブルコネクタ、扉面に設けた各種継電器等に触れない構造とする。
- (13) 変圧器等の機器端子の高圧充電部には、絶縁性保護カバーを設ける。なお、モールド変圧器の表面は、高圧充電部とみなす。
- (14) 盤内の温度が収納機器に影響を与えるものと判断される場合には、自然換気(通風口に防虫網等を設置)又は強制換気(吸込口に防塵用のフィルタ等を設置)の措置を講じること。
- (15) 扉を開いた状態で、押釦等感電の危険性があると判断されるものについては、感電防止の措置を講じること。
- (16) 扉を閉じた状態で充電部が露出してはならない。
- (17) 扉などへの配線で可とう性が必要とされる部分は束線し、損傷を受けることのないようにする。
- (18) 盤寸法については、承諾図にて決定する。
- (19) 自立型配電盤の設置に用いるチャンネルベースは付属品として納入する。
- (20) 屋外盤の場合には、上記のほかに次の通りとする。
- ア．ステンレス製とする。
  - イ．屋根を正面が高く背面が低い片流れ式とし、直射日光による盤内温度上昇を考慮した構造とする。なお、電子機器を収納する場合は、さらに温度上昇を検討し対策を講じた構造とする。
  - ウ．監視窓を設ける場合は、強化ガラス若しくはUVカット仕様とし、扉を開けずに盤内取付け計装機器等を監視できる構造とする。
  - エ．中扉は、原則としてストッパーを取付け、保守点検に必要な開度を保持し、風圧に十分耐えるものとする。
  - オ．ハンドルは、腐食対策を施したものを使用する。

#### 4. 盤内機器

- (1) 盤内収納機器、盤表面取付け器具、端子台等は操作及び保守点検に支障のないように合理的に配置する。
- (2) 遮断器の遮断容量は、設計図書に記載値の同等以上とし、短絡容量を検討の上選定する。
- (3) 各負荷に使用する遮断器、開閉器、電磁接触器等は、十分な容量を有するものとし、配線用遮断器及び漏電遮断器は原則としてトリップ付の警報接点付とする。
- (4) 遮断器、保護継電器の選定は、関連する遮断器等と保護協調を図り負荷の熱的、機械的耐量を考慮して選定する。
- (5) 保護継電器は、動作表示付のものを使用し、動作表示器は原則として手動復帰式とする。
- (6) 屋外、地下階、管廊等に設置する盤は、湿気対策としてスペースヒータ等を設置する。
- (7) タイマー等の維持管理で調節をする機器は、操作しやすい位置に設置する。
- (8) 扉裏面には、原則として補助継電器等の器具類を取り付けてはならない。ただし、機能増設でやむを得ない場合で、機能に支障がない場合はこの限りではない。
- (9) 300Vを超える電圧計及びすべての電流計には変成器を設ける。

- (10) 補助継電器は、プラグイン形又は集合基盤形とする。
- (11) 過電流継電器等で誘導形を使用する場合は引き出し形とする。
- (12) 計器、表示器類で盤表面に取り付ける場合は埋め込み形とする。また、指示計器は原則として広角度のものを使用する。
- (13) 表示灯類はLEDとすること。
- (14) 表示灯の回路は、原則とし系統別に保護、切り離しができるものとする。また、表示灯は使用中も容易に替えられる構造とする。
- (15) 主要回路図等が盤内部に収容できるように書類入れを付属しておくこと。

## 5. 配線、取り合い等

- (1) 外線ケーブルの引き込みについては、動力は下部、計装・制御は上部を原則とする。
- (2) 端子台は、ケーブル接続時の端末処理及び整線が適切に行える位置とする。また、端子台に接続する圧着端子は、丸型端子を使用する。
- (3) ケーブル荷重が、直接端子台にかからないようにケーブルサポートを設ける。また、作業用分電盤には、外部ケーブル用ケーブルサポートを別に設ける。
- (4) ケーブル穴カバーは、難燃性（スイッチギアの場合は鋼板（1.6 mm以上））で十分強度をもち、かつケーブルに損傷を与えないものとする。
- (5) 線番号計画等は全体計画を勘案して合理的な計画とする。
- (6) 配線方式は、ダクト配線方式又は束配線方式のいずれかとし、主回路と制御回路は分離する。
- (7) 配線の固定部は、金属部分が配線を直接押圧しない構造とする。
- (8) 配線の分岐は、端子部（器具接続の端子を含む）で行い、端子1箇所締め付けは2箇所までとする。
- (9) 端子台には、端子記号を記入する。
- (10) 扉のわたり配線は、扉の開閉時の際に損傷を受けないよう保護シート等を使用して保護する。

## 6. 扉

- (1) 盤の扉の共通キーは、監督職員の指定による。
- (2) 盤の扉は共通キーにより施錠でき、90°以上開いた状態で固定できること。また、扉にはハンドルと連動する上下の押さえ金具を設ける。（両開き扉の場合には、左右それぞれに設ける。）
- (3) 蝶番は、ドアが片下がりにしないよう十分な強度を有し、裏蝶番を設ける。
- (4) 扉把手ツメ当たり面及びロッド当たり面には、フレーム側にステンレス板等を取り付ける。ただし、コントロールセンタは除く。
- (5) 自立盤及び屋外現場操作盤の扉には、ドアストッパを取り付ける。ただし、コントロールセンタのユニット扉は除く。
- (6) 盤幅が1,000 mmを超える場合は両開きとする。
- (7) 扉にひずみが生じることのないように、必要に応じて補強を行う。

## 7. 名称銘板・製造銘板

- (1) 正面には名称銘板及び盤番号銘板を取り付ける。なお、背面が扉及び引き掛けカバーの場合も同様とする。
- (2) 盤の名称銘板及び盤番号銘板は合成樹脂製とし、その取り付けはステンレス製ビス止め又は合成樹脂製ビス止め（屋外盤は除く）とする。屋外盤等温度差がある場所では、合成樹脂の伸縮や盤の腐食を考慮した取り付けとする。

(3) 盤内収納機器(タイマー、MCCB、CP、警報設定器等)には用途名シール等を取り付ける。ただし、補助継電器はデバイス名のみでよい。

(4) 盤には製造年月、製造会社名及び製造番号等を記載した製造銘板を扉裏面下部等に取り付ける。

(5) 高圧閉鎖配電盤等の盤内に取り付ける変圧器、コンデンサ、リアクトル、CT等の主要機器で銘板が見難くなるものは盤内の見やすい箇所に副銘板を取り付ける。

(6) 非常停止ボタンには、操作方式の銘板(文字は赤字)を取り付ける。ただし、監視盤等は除く。また、銘板が見えるように誤作動防止カバーを取り付ける。

## 8. 塗装及び仕上げ

### (1) 塗装方法

フレームその他の鉄部分は十分な下地処理を行った上、メラミン樹脂焼付け塗装半つや仕上げとする。

### (2) 塗装色

JEM-1135「配電盤・制御盤及びその取付器具の色彩」によるものとし、「表 8-2 機器・器具の色彩」とする。

表 8-2 機器・器具の色彩

塗 装 部 分	色彩(マンセル値)
屋内盤外面	5Y7 / 1
屋外盤外面	5Y7 / 1
配電盤内面	5Y7 / 1
取付け計器類枠	N1.5
スイッチのハンドル類	N1.5
スイッチのハンドル類(非常停止用)	7.5R4.5 / 14

### (3) 塗装厚

盤の内面、外面とも 40 μm以上とする。

## 9. 母線

(1) 母線は、その回路を保護する遮断器の定格遮断電流(遮断電流を限流するものにあつてはその限流値)に対し機械的強度及び熱的強度を有するものとする。

(2) 母線には銅を使用し、塗装又はすずめっき等の防錆処理を行う。

(3) 接続部は、すず接触等とする。

## 10. 接地線

(1) 接地母線には銅を使用し、電線接続部等はすずめっきを施す。

(2) 盤内には、試験用接地端子を設けること。

## 11. 主回路

(1) 環境配慮型難燃性ポリフレックス電線(EM-MLFC)又は同等以上とする。

(2) 主回路の電線サイズは、負荷電流に耐える太さとする。

(3) 配線の端子部は、丸型圧着端子を使用し、テープ、チューブ等で色別を行う。

(4) 変圧器と銅体との接続には、可とう性を有する導体又は銅線を使用し、接続をする。

(5) 主回路導体の配置、色別は「表 8-3 主回路導体の色別等」とし、主回路導体

相表示を行う。なお、分岐回路の色別は、分岐前の色別とする。

表 8-3 主回路導体の色別等

電気方式	場所	赤	白	黒	青	白
高圧三相 3 線式	左右の場合 左から	第 1 相	第 2 相		第 3 相	
低圧三相 3 線式		第 1 相	接地側 第 2 相	非接地側 第 2 相	第 3 相	
三相 4 線式	上下の場合	第 1 相		第 2 相	第 3 相	中性相
単相 2 線式	上から 遠近の場合	第 1 相	接地側 第 2 相	非接地側 第 2 相		
単相 3 線式		第 1 相	中性相	第 2 相		
直流 2 線式	近から	正極			負極	

(6) 高圧主回路は、その回路を保護する遮断器の定格遮断電流（遮断電流を限流するものにあつてはその限流値）に対し機械的強度及び熱的強度を有するものとする。

(7) 低圧主回路の配線は次のとおりとする。

ア．変圧器二次側に直接接続される母線の電流容量は、変圧器の定格電流以上とする。

イ．母線と配線用遮断器等とを接続する分岐導体の電流容量は、その配線用遮断器等の定格電流以上とする。

(8) 導電接続においては JEM-1132「配電盤・制御盤の配線方式」によるほか、次のとおりとする。

ア．導電部相互の接続又は機器端子との接続は、構造に適合した方法により電気的かつ機械的に完全に接続する。

イ．変圧器と銅帯との接続には、可とう導体又は電線を使用し、可とう性を有するように接続する。

ウ．外部配線と接続する全ての端子又はその付近には、端子符号を付ける。

エ．低圧の外部配線を接続する端子部（器具端子部を含む）は、電気的かつ機械的に完全に接続できるものとし、次のとおりとする。

a) ターミナルラグを必要とする場合は圧着端子とし、これを具備する。

b) 絶縁被覆のないターミナルラグには肉厚 0.5 mm 以上の絶縁キャップ又は絶縁カバーを付属させる。

c) 端子台を設ける場合には、ケーブルのサイズに適合したものとする。

## 12. 制御回路

JEM - 1134「交流の相及び直流の極性による器具及び導体の配置と色別」によるほか、次のとおりとする。

(1) 制御回路配線は、600V 耐燃性ポリエチレン絶縁電線(600V EM - IE - JISC 3612) 又は電気機器用耐燃性ポリエチレン絶縁電線 (EM-KIE) の使用を原則とする。

(2) 制御回路の配線は 1.25 mm<sup>2</sup>以上、計器用変成器の二次回路の配線は 2 mm<sup>2</sup>以上とするが、電子回路、通信用継電器回路の場合、又は電流容量、電圧降下等に支障がなく保護協調がとれる場合には、これよりも細かい配線としてもよい。

(3) 制御回路の配線は、扉の開閉、収納機器の引き出し、押し込み等の際に損傷を受けることのないようにする。

- (4) 回路の保護装置は、配線用遮断器、サーキットプロテクタ、ヒューズとし、その回路に必要な遮断容量等を有するものとする。
- (5) 配線の端子部には、丸型圧着端子を使用し、端子圧着部とリード導体露出部には絶縁被覆を施す。電線被覆の色別は一般（黄色）、接地線（緑色）とする。
- (6) 配線の端子接続部分には配線記号を付したマークバンド又はチューブを取り付ける。
- (7) 盤内配線と外部又は盤相互間の接続は端子記号を記入した端子台で行う。ただし、専用コネクタケーブル等で接続する場合はこの限りではない。
- (8) 制御用端子台は、盤 1 面に付き 5% 程度の空端子を設ける。

### 13. 制御回路の保護

コントロールセンタ、動力制御盤等の個別制御電源用変圧器及び共通制御電源用変圧器には、短絡、過電流等の保護を行うための保護装置を設ける。

#### (1) 個別制御電源用変圧器の保護

- ア．一次側には、短絡保護のためヒューズ等を原則として非接地極側に設ける。
- イ．二次側には、短絡及び過電流保護のためのサーキットプロテクタ等を両極又は非接地極側に設ける。
- ウ．二次側のサーキットプロテクタ等はトリップ接点つきとし、主回路配線遮断器のトリップ接点と並列にして警報出力する。
- エ．換気扇等の動力負荷を接続してはならない。

#### (2) 共通制御電源用変圧器の保護

- ア．一次側には、短絡保護のための配線用遮断器を設ける。
- イ．二次側には、短絡及び過電流保護のための配線用遮断器又はサーキットプロテクタ等を設ける。
- ウ．配線用遮断器又はサーキットプロテクタ等はトリップ接点つきとし、警報出力する。

### 14. その他

- (1) 蓄電池、シーケンスコントローラ等のメモリ＝保持用バッテリー、24 時間タイムスイッチのバックアップ用及び UPS・VVVF 用コンデンサ等の交換が必要な部品については、交換奨励時期を明記したシール等を見やすい場所に表示する。
- (2) 高圧回路の変流器及び計器用変圧器には、盤表面の作業しやすい位置に試験用端子（プラグイン式試験用端子）を設ける。
- (3) 制御用スイッチは、ねん回形又は押しボタン形とする。

#### 14-8-1-2 付属品

各機器の付属品は設計図書又は特記仕様書に示すものの他、受注者に於いて運転上必要と判断するものについては全て付属すること。また、長期間の保存に適するように厳重に包装する。また、設計図書又は特記仕様書に示していない部品に於いて、納入後 1 年以内に消耗すると判断されるものについては予備品として 1 年分を納入すること。付属品リストを各施設ごとに作成し、内容品の種類及び数量を記載するほか、保管上の注意事項を明記してカードホルダーに入れ納品する。

- (1) チャンネルベース又は架台 1 式
- (2) 基礎ボルト又は据付けボルト 1 式
- (3) 専用保守工具 製造業者標準
- (4) 誤作動防止カバー 1 式

## 第2節 受変電設備（高圧・低圧機器）

### 14-8-2-1 共通仕様

#### 1. 閉鎖盤

(1) 準拠規格及び保護等級は、「表 8-4 閉鎖盤の準拠規格及び保護等級」とする。

表 8-4 閉鎖盤の準拠規格及び保護等級

種別	形式	規格	保護等級	
			閉鎖箱	仕切板
高圧引込盤	CX	JEM 1425	IP2X	
遮断器収納盤・受電盤・母線連絡盤	MW・PW			IP2X
受電補助盤				
断路器盤	CX			
変圧器盤	CY			
コンデンサ盤	CX			
コンビネーションスタータ盤	機能構造 級別 4	JEM 1225	IP2X	IP2X
低圧閉鎖配電盤	遮断器盤	FW		JEM 1265
	配線用遮断器盤	CX		

(2) 断路器、コンビネーションスイッチの操作、引出及び挿入時等においては、インターロックを設ける。

(3) 盤の前面及び背面は扉式とする。

(4) 盤内照明等を前背面に取り付け、ドアスイッチ付きとする。

(5) 受電盤、照明トランス盤には、点検用コンセント（AC100V、15A）を設ける。

(6) 変圧器盤には、ダイヤル式温度計用監視窓を設ける。

(7) 高圧回路の変流器及び計装用変圧器には、盤表面の作業しやすい位置にプラグイン形の試験用端子を設ける。

#### 2. 制御回路

(1) 制御方式は、特記仕様書又は図面による。

(2) 制御電源は、「表 8-5 制御電源」による。

表 8-5 制御電源

回路	制御電源
遮断器操作回路	DC100V（標準）
遮断器制御回路	
信号ランプ回路	
警報回路	
遠方操作回路	特記仕様書又は図面による

(備考1) 電源電圧には次のような変動があっても盤の機能に支障があってはならない。

直流：-15～+10%（遮断器操作回路を除く）

交流：定格電圧で-15～+10%

## 14-8-2-2 金属閉鎖形スイッチギア

### 1. 準拠規格

JEM-1425「金属閉鎖形スイッチギア及びコントロールギア」

### 2. 仕様

- (1) 定格電圧 3.6/7.2 kV
- (2) 定格電流 400/630/1,250A
- (3) 定格短時間耐電流 12.5/20kVA
- (4) 定格耐電圧 商用周波：22KV/雷インパルス：60 kV

### 3. 構造

- (1) MW 形は、母線、遮断器、ケーブルの各コンパートメントを金属製仕切板で区分し、コンパートメント間の主回路貫通部はブッシングとする。
- (2) MW 形の主回路連結部にはシャッタを設ける。
- (3) 遮断器は、引き出し位置では遠方での操作は不可とする。
- (4) 絶縁階級は、定格に応じて「表 8-6 絶縁階級の種類号」の通りとする。

表 8-6 絶縁階級の種類号

定格電圧	絶縁階級の種類号
3.6 kV	3号 A・3号 B
7.2 kV	6号 A・6号 B

### 4. その他

耐電圧性能が低い負荷機器がある場合は、開閉サージ保護装置を設ける。

### 5. 特記仕様書で指定するもの

- (1) 充電判断装置
- (2) 零相変流器、地絡方向継電器（又は地絡継電器）
- (3) 過電圧継電器
- (4) 逆相継電器
- (5) トランスデューサ

## 14-8-2-3 高圧コンビネーションスタータ

### 1. 準拠規格

JEM-1225「高圧コンビネーションスタータ」

### 2. 仕様

- (1) 定格絶縁電圧 3.6/7.2 kV
- (2) 定格母線電流 630/1,250A
- (3) 定格母線短時間耐電流 12.5/20 kA
- (4) フレーム電流 200A
- (5) 絶縁階級 6号 B
- (6) 適用級別 AC3

### 3. 構造

- (1) 機能構造級別 4 を適用する。
- (2) 電力ヒューズと高圧真空磁気接触器を同一架台に組み、主回路は自動連結式(シ

ヤッタ付)の断路部、制御回路は挿入形接続栓で構成し引出し形とする。架台の引出し又は挿入操作上必要なインターロックを設ける。

#### 4.特記仕様書で指定するもの

- (1) 零相変流器、地絡方向継電器 (又は地絡継電器)
- (2) トランスデューサ

### 14-8-2-4 低圧閉鎖配電盤

#### 1.準拠規格

JEM-1265「低圧金属閉鎖形スイッチギア及びコントロールギア」

#### 2.仕様

- (1) 定格使用電圧 220/460V
- (2) 定格電流 600~3,000A
- (3) 定格短時間耐電流 40kA 以上
- (4) 付加機能 電動式の MCCB は、警報接点のほかに動作接点付とする。

#### 3.特記仕様書で指定するもの

MCCB 盤の MCCB、ZCT、51G リレー及び GFI

### 14-8-2-5 引外し形高圧交流負荷開閉器

#### 1.開閉器

##### (1) 準拠規格

JIS C 4607「引外し形高圧交流負荷開閉器」

##### (2) 仕様

- ア．定格電圧 7.2 kV
- イ．定格電流 200/300/400A
- ウ．定格短時間耐電流 12.5 kA (低格電流 200A の場合は 8KA)
- エ．定格短絡投入電流 C31.5 kA (低格電流 200A の場合は C20KA)
- オ．操作方式 手動操作
- カ．トリップ装置の種類 過電流蓄勢トリップ付地絡トリップ形 (SOG)

##### (3) 零相電圧検出コンデンサ (ZPD) 内蔵形とする。

#### 2.SOG 制御装置

##### (1) 準拠規格

JIS C 4609「高圧受電用地絡方向継電装置」

##### (2) 仕様

- ア．制御電圧 AC100V
- イ．制御箱 鋼板製、SUS 製
- ウ．付加機能 地絡、過電流動作表示器付。(地絡、過電流は別表示)  
制御ケーブルはシールド線とする。(10m付属)  
制御ケーブルの端子は、丸型圧着端子とする。

### 14-8-2-6 接地端子盤

#### 1.仕様

- (1) 接地銅板 4t 以上
- (2) 絶縁板 10t 以上



## 2. その他

- (1) 接地端子の種別表示及び「接地極側」「機器側（負荷側）」の表示を行う。
- (2) 銅版は、すずめっきを施す。
- (3) 機器側と共通接地銅板を接続するための銅板を2枚付属するものとする。
- (4) 接地極埋設図及び測定データをカードホルダーに入れ、盤内ポケットに収納する。
- (5) EL<sub>A</sub>端子は、他の極と隔離する非導電性隔壁を設ける。
- (6) 装柱用接地端子箱（E2）の端子数は1Pとする。（測定用端子無）

## 第3節 自家発電設備

### 14-8-3-1 共通仕様

#### 1. 一般事項

原動機の定格、性能を規定する標準的な使用条件は次のとおりとする。

- (1) 室内周囲温度 5～40
- (2) 周囲湿度 40～85%RH（搭載形発電装置は40～80%RH）
- (3) 高度 標高300m以下（ガスタービンは標高150m以下）

#### 2. 準拠規格及び構造等

- (1) 準拠規格及び構造等は、「表 8-7 準拠規格及び構造等」によるほか下記による。

表 8-7 準拠規格及び構造等

種別		準拠規格及び構造等
発電機		JIS C 4034-1・4034-5・4034-6、JEC-2130・2131 JEM-1354
原動機	ディーゼル	LES 3001
	ガスタービン	JIS B 8042-1・8042-2・8042-3・8042-4・8042-5、 JIS B 8042-6・8042-7・8042-8・8042-9 JIS B 8043-1・8043-2 JIS B 8044
発電機盤		受変電設備「14-8-2-2 金属閉鎖形スイッチギア」
自動始動盤		受変電設備「14-8-2-4 低圧閉鎖配電盤」
同期盤		受変電設備「14-8-2-4 低圧閉鎖配電盤」
蓄電池		電源設備「14-8-4-2 UPS」に準拠
補機盤		運転操作設備「14-8-5-3 動力制御盤」
始動装置		電気始動式又は空気始動式
消音器		天井吊下形又は据置形
減圧水槽		角形（鋼板製又はステンレス製）
冷却水膨張水槽		角形（鋼板製又はステンレス製）
燃料小出槽		角形（鋼板製又はステンレス製）
燃料移送ポンプ		歯車式又はトロコイド式
燃料貯留槽		消防法による。

- (2) 定格出力で連続運転できるもの。

(3) 防災設備がある場合には、(社)日本内燃力発電設備協会の合格証を貼付すること。

(4) 最低室内温度が5 以下になるような場合は、円滑な始動ができるよう補機類に必要な付帯機器を設けること。

### 3. 燃料消費率

燃料消費率は、「表 8-8 燃料消費率」による。

表 8-8 燃料消費率 (単位 : g/kWh)

出力kW	ディーゼル	ガスタービン
~ 37 以下	320	640
37 超 ~ 71 以下	305	600
71 超 ~ 225 以下	270	590
225 超 ~ 545 以下	250	510
545 超 ~	230	470

### 4. 可とう管

可とう管は、「表 8-9 可とう管の仕様」による。

表 8-9 可とう管の仕様

種別	仕様	フランジ規格
排気可とう管	ベローズ式	JIS B 2220・22395K (合フランジ付)
冷却水可とう管	ベローズ式又は特殊ゴム製	
燃料油可とう管	ベローズ式(SUS製メッシュ保護外被付)	
始動空気可とう管	耐圧 3.4 MPa以上 SUS 製メッシュ保護外被付	

### 5. その他

(1) 原動機及び発電機は、ゴム及び金属バネ若しくはそれらの組合わせによる防振対策を施したストッパー付の共通台床に設置する。ストッパーの形状強度等は耐震を十分に考慮したものとする。

(2) 自家発電設備には、見やすい箇所に製造年月日等を記載した製造銘板を取り付ける。

(3) 運転時間計を取り付ける。

(4) 付属装置及び付属品は「表 8-10 付属装置及び付属品」による他、製造者の標準付属品 1 式とする。

表 8-10 付属装置及び付属品

発電機	軸受温度形用測温抵抗体、 固定子温度形用測温抵抗体 ( 2,000kVA 以上 )
原動機 ( ディーゼル及び ガスタービン )	潤滑油ポンプ ( 機付 )、潤滑油冷却器、潤滑油圧力計、 潤滑油温度計、潤滑油こし器、速度検出器、排気温度計、 調速機、燃料噴射ポンプ及び燃料ポンプ、燃料こし器 起動点火装置 ( ガスタービンのみ ) 機関直屬諸管及び継手、共通台床、 保守用工具 ( 専用工具、特殊工具 )
( ディーゼルのみ )	冷却水ポンプ ( 機付 )、冷却水流水計、( 接点付 )、冷却水温度計、 冷却水温度スイッチ、過給器 ( 機関形式による ) プライミングポンプ ( 駆動装置付 ) ターニング装置 ( 必要な場合 )
消音器	防振支持金具、ドレンバルブ
空気圧縮機	高圧空気排出弁、安全弁、ガスケット、 Vベルト ( Vベルト駆動のみ )
空気槽	安全弁、充気弁、吐出弁、ドレン弁、圧力計、圧力継電器
減圧水槽及び 冷却水膨張水槽	給水管、排水管、オーバーフロー管、架台、点検はしご、 電極スイッチ、ボールタップ
燃料小出槽	給油管等の接続口、油面計、フロートスイッチ ( 防爆構造 )、 通気管、給油口、架台、点検はしご
燃料移送ポンプ	吐出圧力計、連成計 ( 電動式 )、給油ホース ( 手動式 )
燃料貯留槽	油槽ふた、注油口及び注油管、吸油逆止弁及び吸油管、 計量口 ( 計量尺含む ) 漏洩検知管 ( 検知管口及び点検用ふた含む ) 遠隔油糧指示計検出部及び油面検出装置の取付座、 通気金具、保護筒、固定バンド及びその他必要なもの

## 14-8-3-2 発電機

### 1. 準拠規格

- JIS C 4034-1 「回転電気機械 - 第 1 部 : 定格及び特性」
- JIS C 4034-5 「回転電気機械 - 第 5 部 : 外被構造による保護方式の分類」
- JIS C 4034-6 「回転電気機械 - 第 6 部 : 冷却方式による分類」
- JEC-2130 「同期機」
- JEC-2131 「ガスタービン駆動同期発電機」
- JEM-1354 「エンジン駆動陸同期発電機」

### 2. 仕様

- ( 1 ) 定格電圧 220V/440V/3.6kV/6.6kV
- ( 2 ) 定格出力  
20/37.5/62.5/75/100/125/150/200/250/300/375/500/625/750/  
875/1000/1250/1500/2000/2500/3125kVA
- ( 3 ) 種類 同期発電機

(4) 外被の形	開放形	
(5) 保護形式	保護形「IP20」又は保護防滴形「IP22」	
(6) 冷却方式	空気冷却方式	
(7) 回転子	回転界磁形	
(8) 励磁方式	自励式又はブラシレス式	
(9) 相数及び線数	三相三線式	
(10) 力率	0.8 (遅れ)	
(11) 絶縁の耐熱クラス	低圧発電機	Eクラス (120 ) 以上
	高圧発電機	Bクラス (130 ) 以上

### 3. 性能

#### (1) 最大電圧降下率

定格周波数で定格電流の 100% (力率 0.4 以下) に相当する負荷を急激に加えた場合、最大電圧降下率は 30% 以下とし、2 秒以内に最終の定常電圧の - 3% 以内に復帰すること。

#### (2) 総合電圧変動率

定格力率のもとで無負荷と全負荷間において負荷を漸次変動させた場合の電圧変動率の最大値とし、定格電圧の  $\pm 2.5\%$  以内。(原動機の世界変動率は 5% 以内とし、励磁装置の特性を含む)

#### (3) 過速度耐力

ディーゼル駆動用は、無負荷で定格回転数の 120% の速度で 2 分間運転しても機械的に異常のないこと。ガスタービン駆動用は、無負荷で定格回転数の 105% の速度で 1 分間運転しても機械的に異常のないこと。

#### (4) 波形くまり率

無負荷、定格電圧、定格周波数における波形は正弦波に近いものとし、波形くまり率は 10% 以下とすること。

#### (5) 逆相分電流不平衡

逆相分電流 15% の不平衡電流に耐えるもの。

#### (6) 過電流耐力

定格電流の 150% に等しい電流を 15 秒間通じて機械的に耐え、かつ定格電流の 110% に等しい電流を 30 分間通じてても実用上支障のないもの。

### 14-8-3-3 原動機

#### 1. ディーゼル機関

##### (1) 準拠規格

LES 3001 「陸用水冷ディーゼルエンジン (交流発電機用)」

##### (2) 仕様

ア. 潤滑方式	強制潤滑方式
イ. 冷却方式	水冷式
ウ. 始動方式	セルモータによる電気始動式又は空気始動式
エ. 調速機調整範囲	$\pm 5\%$ 以上 (無負荷運転)

##### (3) 性能

ア. 過速度耐力 120% 2 分間 (無負荷運転)

イ. 整定回転速度変動率

定格負荷の遮断 過渡状態 15% 以内 / 定常状態 5% 以内

負荷の投入 過渡状態 10%以内/定常状態 5%以内  
整定に要する時間は 8 秒以内とする。

負荷の投入は次による。

- a) 100kVA 以下 発電機定格出力の 100% 負荷
- b) 100kVA を超え 300kVA 以下 発電機定格出力の 70% 負荷
- c) 300kVA を超えるもの 発電機定格出力の 50% 負荷

## 2. ガスタービン機関

### (1) 準拠規格

- JIS B 8041 「ガスタービン 受渡試験方法」
- JIS B 8042-1 「ガスタービン 調達仕様 第 1 部：一般事項及び定義」
- JIS B 8042-2 「ガスタービン 調達仕様 第 2 部：比較基準条件及び定格」
- JIS B 8042-3 「ガスタービン 調達仕様 第 3 部：設計要求事項」
- JIS B 8042-4 「ガスタービン 調達仕様 第 4 部：燃料及び環境」
- JIS B 8042-5 「ガスタービン 調達仕様 第 5 部：用途 石油及び天然ガス工業用」
- JIS B 8042-6 「ガスタービン 調達仕様 第 6 部：コンバインサイクル」
- JIS B 8042-7 「ガスタービン 調達仕様 第 7 部：技術情報」
- JIS B 8042-8 「ガスタービン 調達仕様 第 8 部：検査、試験、据付及び完成」
- JIS B 8042-9 「ガスタービン 調達仕様 第 9 部：信頼性、稼働性、保全性及び安全性」
- JIS B 8043-1 「ガスタービン 排気排出物 第 1 部：測定及び評価」
- JIS B 8043-2 「ガスタービン 排気排出物 第 2 部：排出物の自動監視」
- JIS B 8044 「ガスタービン及びガスタービン装置 空気音の測定 実用測定方法及び簡易測定方法」

### (2) 仕様

- ア．形式 開放サイクル 1 軸式又は 2 軸式
- イ．圧縮機 遠心式又は軸流式
- ウ．潤滑方式 強制潤滑方式
- エ．冷却方式 空冷式
- オ．防音パッケージ ガスタービン及び発電機を収納するパッケージ周囲 1 m で 90db (A 特性以下) とする。
- カ．始動方式 セルモータによる電気始動式又は空気始動式
- キ．調速機調整範囲  $\pm 5\%$  以上 (無負荷運転)

### (3) 性能

- ク．過速度耐力 105%1 分間 (無負荷運転)
- ケ．整定回転速度変動率

定格負荷の遮断 過渡状態 15%以内/定常状態 5%以内  
負荷の投入 過渡状態 10%以内/定常状態 5%以内

負荷の投入は次による。

- a) 1 軸式ガスタービン 発電機定格出力の 100% 負荷
- b) 2 軸式ガスタービン 発電機定格出力の 70% 負荷

#### 14-8-3-4 消音器

##### 1. 排ガス消音器

###### (1) 形式

膨張式、共鳴式又は吸音式若しくはこれらの組合せ式、天井吊下形又は据置形とし、消音レベル値は設計図面又は特記仕様書による。

###### (2) 継手

JIS 5K フランジ継手（合フランジ付）

###### (3) 塗装

耐熱塗装

###### (4) その他

ガスタービンの排気方法は単独室外排風方式

##### 2. ガスタービン用排気消音器

###### (1) 付属装置

排気ファン、キューピクルとの接続部

###### (2) 特記仕様書で指定

ダクト、排気口フード

##### 3. 給気消音器

###### (1) 付属装置

給気ファン

###### (2) 特記仕様書で指定

給気口フード

#### 14-8-3-5 始動装置

##### 1. 電気式始動装置

整流装置及び蓄電池は、「第5節 無停電電源設備」に準拠するほか、次による。

###### (1) ディーゼル機関

ア．駆動時間 10 秒、休止時間 5 秒の間隔で連続 3 回以上行えるものとする。

イ．消費された蓄電池容量を 24 時間以内に充電できるものとする。

###### (2) ガスタービン機関

ア．機関の始動、制御及びその他の負荷に十分なもの。（但し、始動は間欠連続 3 回以上繰り返すことができるものとする）

イ．消費された蓄電池容量を 24 時間以内に充電できるものとする。

##### 2. 空気式始動装置

###### (1) 空気圧縮機

ア．形式

空冷 2 段圧縮式（飛沫又は滴下潤滑油給油式）

イ．数量

1 台

ウ．駆動方式

直結又は ベルト駆動

エ．圧縮機吐出圧

2.9 MPa

オ．始動方式

自動及び操作スイッチによる手動（吐出側残圧処理を施すことなく容易に始動できること。）

カ．能力

空気槽 1 本を 6 時間以内に充気できるもの。

###### (2) 空気槽

ア．材質

鋼板又は鋼管製

イ．数量

2 本

ウ．機能

空気槽 1 本で 3 回以上始動できる容量

エ．圧力継電器

自動運転用及び警報表示用

#### 14-8-3-6 発電機盤

##### 1. 準拠規格

JEM-1425「金属閉鎖形スイッチギア及びコントロールギア」

##### 2. 仕様

- (1) 形式 屋内自立形金属閉鎖形スイッチギア MW 又は PW 形
- (2) 定格電圧 3.6/7.2 kV
- (3) 定格電流 630/1,250A
- (4) 定格短時間耐電流 12.5kVA
- (5) 運転方法 外部信号により運転停止が可能なものとする。
- (6) 原則として次の主要機器を装備する。

- ア．遮断器類
- イ．励磁装置
- ウ．自動電圧装置
- エ．過電流継電器
- オ．各種電磁接触器
- カ．各種補助継電器
- キ．各種計器（トランスデューサ含む）
- ク．各種操作開閉器
- ケ．その他

##### (7) その他

変流器及び計器用変圧器には、盤表面作業のしやすい位置にプラグイン形の試験用端子を設ける。

#### 14-8-3-7 自動始動盤

##### 1. 準拠規格

JEM-1265「低圧金属閉鎖形スイッチギア及びコントロールギア」

##### 2. 仕様

- (1) 形式 屋内自立形低圧金属閉鎖形スイッチギア CX 形
- (2) その他 低圧用は、発電機主回路用 MCCB 等を収納する。

#### 14-8-3-8 補機盤

##### 1. 準拠規格

JEM-1265「低圧金属閉鎖形スイッチギア及びコントロールギア」

##### 2. 仕様

- (1) 必要な負荷回路のほかに、予備を1回路設けるものとする。
- (2) 4回路以上は自立形とする。
- (3) 制御電源及び表示電源は共通制御電源方式とする。

##### 3. 特記仕様書で指定するもの

ZCT、51G リレー、時間計

#### 14-8-3-9 燃料小出槽

##### 1. 準拠規格

- (1) 消防法
- (2) 危険物の規制に関する政令

- (3) 危険物の規制に関する省令
- (4) 危険物の規制に関する技術上の基準の細目を定める告示

## 2.仕様

- (1) 形状 角形
- (2) 材質 鋼板製又はステンレス製
- (3) 塗装 鋼板製の場合は耐油塗装（内外面）

### 14-8-3-10 燃料貯留槽

#### 1.準拠規格

- (1) 消防法
- (2) 危険物の規制に関する政令
- (3) 危険物の規制に関する省令
- (4) 危険物の規制に関する技術上の基準の細目を定める告示

#### 2.仕様

- (1) 形状及び材質 鋼板製貯油槽
- (2) 油量計取付座 油量計検出器用
- (3) 付属品
  - ア．燃料給油口
  - イ．油量指示計（電源 AC100V、出力 DC4～20 mA）
  - ウ．屋外収納箱（給油口、指示計変換器の一括収納も可）

## 第4節 無停電電源設備

### 14-8-4-1 共通仕様

#### 1.準拠規格

JEC 2433「無停電電源システム」

#### 2.その他

防災電源（消防法による非常電源、建築基準法による予備電源）となる直流電源装置（整流装置及び蓄電池）は、蓄電池設備認定委員会「(社)日本電池工業会」の認定証票が貼付されたものとする。

### 14-8-4-2 UPS（直流電源-整流器及び蓄電池）

#### (1) 準拠規格

JIS C 4402 「浮動充電用サイリスタ整流装置」

JIS C 8701 「可搬鉛蓄電池」

JIS C 8702-1「小型制御弁式蓄電池 第1部：一般要求事項、機能特性及び試験方法」

JIS C 8702-2「小型制御弁式蓄電池 第2部：寸法、端子及び表示」

JIS C 8702-3「小型制御弁式蓄電池 第3部：電気機器への使用に際しての安全性」

JIS C 8704-1「据置鉛蓄電池 一般的要求事項及び試験方法 第1部：ベント形」

JIS C 8704-2-1「据置鉛蓄電池 第2-1部：制御弁式-試験方法」

JIS C 8704-2-2「据置鉛蓄電池 第2-2部：制御弁式-要求事項」



(2) 仕様

- ア．入力電圧、周波数 三相 200V $\pm$ 10%、60 Hz $\pm$ 5%
- イ．出力電圧 **特記仕様書**による。
- ウ．整流方式 サイリスタ式又はトランジスタ式(PWM 制御コンバータ方式)
- エ．高調波対策方式 PWM 制御コンバータ方式 (3.7 kW以下、10kVA 対象外)
- オ．充電方式 入力電源復帰時に自動的に回復充電を行い蓄電池の浮動充電に移行する。
- カ．冷却方式 自冷式又は空冷式
- キ．定格 連続
- ク．定電圧特性 定格直流電圧及び浮動充電電圧の定電圧精度は $\pm$ 2%以内
- ケ．電圧調整範囲 定格直流電圧及び浮動充電電圧の $\pm$ 3%以上
- コ．垂下特性 定格直流電流の120%以下の直流電流で、直流電圧が蓄電池の公称電圧まで垂下するものとする。  
直流電圧特性は、交流電圧の変化量は定格値の $\pm$ 10%、周波数は定格値とし、直流電源は定格直流電流の0から100%まで変化させた時の値とする。
- サ．力率 直流出力側が定格電圧、定格電流である場合に於いて、遅れ力率70%以上とする。
- シ．負荷電圧補償装置 10/20/30/50/75A
- ス．蓄電池形式 「14-8-4-4 蓄電池」又は**特記仕様書**による。
- セ．付属品 デジタル式直流電圧計

(3) **特記仕様書**で指定するもの。

- ア．蓄電池収納箱 (別置形の場合)
- イ．蓄電池
- ウ．負荷電圧補償装置

14-8-4-3 CVCF 盤

(1) 準拠規格

JEC 2440 「自励半導体電力変換装置」

(2) 仕様

- ア．運転方式 常時インバータ給電方式
- イ．入力電圧 **特記仕様書**による。
- ウ．出力電圧 出力基準電圧 $\pm$ 3%以内の任意の電圧に設定できるものとし、全負荷から無負荷までの一定負荷に於いて、出力電圧の変動は出力基準電圧の $\pm$ 3%以内であること。
- エ．定格力率 0.9 (遅れ)
- オ．電圧精度 定常偏差 定格電圧の $\pm$ 1%以内  
過渡偏差 定格電圧の $\pm$ 2%以内、整定時間0.1s以内  
(停電・復電時、負荷急変時 0 100%)
- カ．出力周波数精度  $\pm$ 0.01%以内
- キ．切換方式 同期無瞬断方式により商用バイパス電源 (AC100V) からの切換えを行う。

- ク．出力電圧波形ひずみ率 0%以下（直線性負荷定格電力出力時）
- ケ．過負荷電流定格 定格負荷の120%に1分以上又は110%に5分間以上耐えうること。
- コ．効率 負荷力率90%で定格出力時に於いて80%以上
- サ．騒音 75 dB以下
- シ．付加機能 商用電源復電時の入力制限機能を有すること。
- ス．その他 通信機器等への影響を与えないように高調波対策を施すこと。

#### 14-8-4-4 蓄電池

##### (1) 準拠規格

JISC 8704-2「据置蓄電池-一般的要求事項及び試験方法-第2部：制御弁式」

##### (2) 形式 長寿命型制御弁式鉛蓄電池

##### (3) 出力電圧 蓄電池公称電圧(1セル当たり)×セル数

##### (4) 期待寿命 蓄電池寿命末期において定格容量の80%が確保できるものとする。

長寿命型制御弁式鉛蓄電池 13年(0.1C<sub>10</sub>A放電時、25 )

##### (5) 構造

- ア．警報装置として、温度上昇の検出装置を設ける。
- イ．各蓄電池の端子連絡導体には絶縁被覆を施すこと。
- ウ．蓄電池の破損を防ぐため蓄電池は支持枠間に緩衝材を設ける。
- エ．蓄電池を内蔵する部分は、蓄電池に適合した耐薬液塗装を施す。
- オ．蓄電池の架台は、耐震性を考慮した鋼板性又はステンレス製とする。
- カ．各蓄電池の端子連絡バーには、絶縁被覆を施すものとする。
- キ．地絡検出回路を設ける。
- ク．蓄電池のセルには管理番号を付する。

### 第5節 運転操作設備

#### 14-8-5-1 共通仕様

##### 1. 準拠規格

##### (1) コントロールセンタ

JEM 1195「コントロールセンタ」

##### (2) 動力制御盤

JEM 1265「低圧金属閉鎖形スイッチギア及びコントロールギア」

##### (3) シーケンサコントローラ及びプログラマブルコントローラ

JIS B 3501「プログラマブルコントローラ 一般事項」

JIS B 3502「プログラマブルコントローラ 装置への要求事項及び試験」

JIS B 3503「プログラマブルコントローラ プログラム言語」

##### 2. 構造

- (1) 自立盤の前面及び背面は、原則として扉式とする。
- (2) 自立盤(コントロールセンタを除く)には、原則として盤内照明を取り付け、ドアスイッチで点灯させる。

##### 3. 制御電源

- (1) コントロールセンタ機能ユニットの単独回路の制御電源並びに表示電源は、共通制御電源方式を標準とする。

(2) 動力制御盤単独回路の制御電源並びに表示電源は、共通制御電源方式と標準とする。

#### 4. 制御回路

(1) モード切替はノンブレークとする。また、ボタンスイッチ及び中央操作等によりモード切替を行う場合は、自己保持回路を形成するか保持リレーを使用する。

(2) シーケンスコントローラ出力で直接電磁接触器の入切を行ってはならない。ただし、7.5kW 以下の電動機負荷等の場合で、接点容量が負荷容量に見合っている場合を除く。

#### 5. 電動機の保護

(1) 電動機の保護に用いる保護継電器は、JEM 1356「電動機用熱動形及び電子式保護継電器」及びJEM 1357「電動機用静止形保護継電器」による。

(2) 保護継電器の選定及び整定時には、電動機の用途、始動方式、始動時間等を十分考慮すること。

### 14-8-5-2 コントロールセンタ

(1) 準拠規格

JEM 1195「コントロールセンタ」

(2) 盤仕様は、「表 8-11 盤仕様」による。

表 8-11 盤仕様

形式	片面形、両面形	
定格使用電圧	AC200V 級	
操作回路電圧	AC100V、60 Hz	
定格遮断電流	25 kA以上	
水平母線	600A 以上	
垂直母線	400A 以上	
母線	<ul style="list-style-type: none"> <li>母線及び接続導体は、銅又はアルミを使用し、規定条件で定格電流及び定格短時間電流を流しても十分な容量強度を有すること。</li> <li>水平母線、垂直母線は特定の接続部分を除いて、絶縁チューブを被覆するか、金属カバー又は絶縁カバーを有効に用い絶縁保護を施すこと。</li> </ul>	
配線	<ul style="list-style-type: none"> <li>主回路は、3.5 mm<sup>2</sup>以上</li> <li>制御回路 1.25 mm<sup>2</sup>以上（ユニット内及び短少区間は除く）</li> <li>電子回路などにおいて電流容量・電圧降下などに支障がない場合は、これらを満足する電線とすることができる。</li> </ul>	
接続方式	C - C 方式	
ユニット 連結方式	主回路	自動連結
	制御回路	コネクタ等による接続
段数	片面形	7 段以下
	両面形	14 段以下

(3) 機能ユニット仕様は、「表 8-12 機能ユニット仕様」による。

表 8-12 機能ユニット仕様

構造	<p>ユニットは遮断器、電磁接触器、保護装置等で構成し、同一容量のユニットは互換性を有すること。</p> <p>ユニットには、運転、停止、故障等の表示灯をつける。</p> <p>扉表面から遮断器又は開閉器の操作、故障復帰操作が可能なものとする。(固定ユニットは除く)</p> <p>電気回路の閉路状態で扉が開かないよう機械的機構を有し、また、扉開の状態では配線用遮断器の閉操作は不可とする。(固定ユニットは除く)</p> <p>短絡保護は遮断器とする。</p> <p>ユニットには回路に組み込まれている変流器、零相変流器、同継電器のほかの機器を組み込んでではない。</p> <p>扉の支持金具は、内蝶番とする。</p> <p>空ユニット又は将来用ユニットの母線及び固定形ユニット内収納部品の充電部には、感電防止を施す。</p>
定格開閉容量 (JEM 1038)	<p>直入 AC3 級、1 号 1 種</p> <p>Y - AC3 級、5 号 1 種</p>
引出形機能 ユニット種別	<p>非可逆ユニット</p> <p>可逆ユニット</p> <p>Y - ユニット</p> <p>MCCB ユニット</p>
固定形機能 ユニット種別	<p>制御用変圧器ユニット</p> <p>リアクトル始動ユニット</p> <p>インバータユニット</p> <p>コンデンサユニット</p>

(4) その他

盤、ユニット銘板のほかに、段数番号・列番号・設備名称を記載した銘板を取り付ける。

(5) 特記仕様書で指定するもの

- ア．CT 又は VT
- イ．ZCT+ELR
- ウ．2E
- エ．進相コンデンサ

### 14-8-5-3 動力制御盤

#### 1. 準拠規格

JEM 1265 「低圧金属閉鎖形スイッチギア及びコントロールギア」

#### 2. 構造

- (1) 形式 CX 以上
- (2) 制御用変圧器 単相 2 線式 100V、絶縁種別 A 種又は H 種
- (3) 定格使用電圧 AC200V

(4) 操作回路電圧 AC100V

### 3.仕様

- (1) 運転回路 運転指令を受けて自己保持回路を組み、電源断にて開放する。
- (2) モード切替 機器運転中に操作場所モードを切替えた場合、機器は停止させない。
- (3) インターロック 機器保護の為にインターロック条件をいれるものとする。
- (4) 制御回路等の配線 JIS-1134「交流の相及び直流の極性による器具及び導体の配置と色別」によるほか、制御回路の配線は1.25 mm<sup>2</sup>以上、計器用変成器の二次回路の配線は2 mm<sup>2</sup>以上とするが、電子回路、通信用継電器回路の場合、又は電流容量、電圧降下等に支障がなく保護協調がとれる場合には、これよりも細い配線としてもよい。

### 4.その他

盤内にシーケンスコントローラ等の電子機器を収納する場合は、設置環境、ノイズ対策等を十分に考慮するものとする。

#### 14-8-5-4 補助継電器盤

##### 1.形式及び用途

- (1) 形式 片面形又は両面形
- (2) 用途  
ア．単独回路の表示・増幅回路用及び制御回路用  
イ．連動・自動回路の制御回路用

##### 2.仕様

- (1) 運転回路 運転指令を受けて自己保持回路を組み、電源断にて開放する。
- (2) モード切替 機器運転中に操作場所モードを切替えた場合、機器は停止させない。
- (3) インターロック 機器保護の為にインターロック条件をいれるものとする。

##### 3.その他

- (1) 変換器類、シーケンスコントローラ及び RI/O を収納してはならないが、特記仕様書等で指定した場合又はあらかじめ監督職員の承諾を得た場合はこの限りではない。
- (2) コントロールセンタと列盤になるものには、仕切板を設ける。
- (3) 内蔵機器が設置環境により悪影響を受けない構造とする。
- (4) 制御用補助継電器は、電磁リレー等を採用し原則として防塵ケース付とする。
- (5) 電磁リレーは、接点容量が十分で、かつ、接点圧力の不均衡が生じない構造のものを用いる。

#### 14-8-5-5 中継端子盤

##### 1.形式及び端子数

- (1) 形式 片面形又は両面形
- (2) 端子数 特記仕様書による

##### 2.その他

変換器類、シーケンスコントローラ及び RI/O を収納してはならないが、特記仕様書

等で指定した場合又はあらかじめ監督職員の承諾を得た場合はこの限りではない。

#### 14-8-5-6 現場操作盤

##### 1. 壁掛・スタンド形

- (1) 扉の戸あたりは防塵、防湿等を考慮した折り曲げ構造とする。
- (2) 箱体の接合部は、原則として溶接又は鋼板の折り曲げのうえ、パッキン、コーキング材等による密閉構造とする。
- (3) 盤寸法は、特記仕様書によるが、スタンド盤の全高は、1,600 mmとする。

##### 2. 自立形

- (1) 扉の戸あたりは防塵、防湿等を考慮した折り曲げ構造とする。
- (2) 箱体の接合部は、原則として溶接又は鋼板の折り曲げのうえ、パッキン、コーキング材等による密閉構造とする。
- (3) 浸水対策のため、盤内下部に機器を設置しない構造とする。

##### 3. 作業用電源盤

- (1) 扉の戸あたりは防塵、防湿等を考慮した折り曲げ構造とする。
- (2) 箱体の接合部は、原則として溶接又は鋼板の折り曲げのうえ、パッキン、コーキング材等による密閉構造とする。
- (3) 盤下部にケーブルサポートを設ける。

##### 4. その他

- (1) 盤内にはスペースヒータを設けること。(屋外形の場合にはサーモスタット付とする)
- (2) 次亜設備関係はステンレス製とする。
- (3) 盤の形式は、原則として前面扉を採用する。

### 第6節 計装設備

#### 14-8-6-1 共通仕様

- (1) 電源 AC100V・60 Hz又は DC24V とする。
- (2) 電気信号  
ア．出力信号 DC4～20 mA又は DC1～5V の1ループにて構成する。  
イ．同一盤内の警報設定器、演算器、記録計等において、回路を分岐する必要がある場合は、ディストリビュータ、精密抵抗等を用い DC1～5V の1ループにて構成してもよい。
- (3) 発信器、変換器等の防水の種類は、「表 8-13 防水の種類」のとおりとする。

表 8-13 防水の種類

設置場所	水に対する保護等級 (JIS C 0920)
屋内設置 (盤内は除く)	IPX2 (防滴形) 以上
屋外設置	IPX7 (防浸形) 以上
水中設置	IPX8 (水中形) 以上

- (4) 取付方法 パネル、パイプ、ラック、フランジ又は鋼製 (ステンレス製) 架台に取り付けるものとする。
- (5) その他  
ア．現場指示計の検出部又は現場変換器は、現場指示計 (実目盛) 付とする。

- イ．避雷装置は、屋外に設置する計装設備の信号ライン及び電源ラインの現場側と受信側の両方にアレスタを設ける。
- ウ．各種測定量は、統一直流信号に変換して、指示記録等を行うことを原則とする。
- エ．各種計器，変換器等は保守点検が容易であり、使用部品等は互換性を有するものとする。
- オ．各種計器等は電子式を原則とする。
- カ．伝送器類の配線方式は、パルス出力信号及び警報信号等を除き原則として 2 線式とする。

#### 14-8-6-2 電磁流量計

##### 1. 一般仕様

- (1) 準拠規格 JIS B7554「電磁流量計」
- (2) 構造 一般形
- (3) 形式 電磁式、分離形又は一体形
- (4) 形状及び寸法 製造者標準とする。

##### 2. 発信器

- (1) 材質
  - ア．測定管 SUS 304, SUS 316, ファインセラミックス等
  - イ．ライニング テフロン, ポリウレタン, クロロプレン等
  - ウ．電極 SUS316, SUS316L, 白金, チタン, タンタル, ハステロイ C 等
- (2) 取付方式 フランジ取付又は、はさみ込み式
- (3) その他
  - ア．必要に応じて大口径流量計は、維持管理用の梯子等を設置する。
  - イ．設置場所を考慮した十分な支持金具を設ける。

##### 3. 変換器

- (1) 材質 アルミニウム合金等
- (2) 口径 2.5～2,200mm 程度
- (3) 出力仕様 アナログ出力、積算パルス信号とする。
- (4) 精度（発信器との組合せ精度）
  - ア．口径 500mm 未満  $\pm 0.5\%FS$ （流速 1.0m/s 以上）
  - イ．口径 500mm 以上  $\pm 1.0\%FS$ （流速 1.0m/s 以上）
- (5) 測定レンジ切換え 自動及び手動切換とする。
- (6) 取付方式 壁、ラック、支持パイプ取付又は一体形
- (7) 付加機能
  - ア．正逆方向
  - イ．変換器故障
  - ウ．瞬時流量/積算流量表示（切替表示可）
  - エ．積算値保持（停電時）
  - オ．自己診断機能

##### 4. 特記仕様書で指定するもの

専用ケーブル（ただし、一体形は除く）

### 14-8-6-3 超音波流量計

#### 1. 一般仕様

- (1) 測定管材質 鋼、鋳鉄、ダクタイル鋳鉄、PCV 管、SUS 管等
- (2) 形式 伝播時間差法 ( 1 測線又は 2 測線 )、ドップラ法

#### 2. 発信器

- (1) 検出器等 各社標準とする。
- (2) 材質
  - ア．サポートワイヤー SUS 304 等
  - イ．プローブケース SUS 304 等

#### 3. 変換器

- (1) 材質 アルミニウム合金等
- (2) 口径 2.5 ~ 2,000mm 程度
- (3) 出力仕様 アナログ出力、積算パルス信号とする。
- (4) 精度 ( 発信器との組合せ精度 )
  - ア．口径 1000mm 未満 1.5%FS ( 流速 1.0m/s 以上 )
  - イ．口径 1000mm 以上 1.0%FS ( 流速 1.0m/s 以上 )
- (5) 測定レンジ切替 自動及び手動切替とする。
- (6) 付加機能
  - ア．正逆方向
  - イ．変換器故障
  - ウ．瞬時流量/積算流量表示 ( 切替表示可 )
  - エ．積算値保持 ( 停電時 )

#### 4. 特記仕様書で指定するもの

専用ケーブル ( ただし、一体形は除く )

### 14-8-6-4 差圧式流量計

#### 1. 準拠規格

- JIS Z 8762-1 「円形管路の絞り機構による流量測定方法 第 1 部：一般原理及び要求事項」
- JIS Z 8762-2 「円形管路の絞り機構による流量測定方法 第 2 部：オリフィス板」
- JIS Z 8762-1 「円形管路の絞り機構による流量測定方法 第 3 部：ノズル及びノズル形ベンチュリ管」
- JIS Z 8762-1 「円形管路の絞り機構による流量測定方法 第 4 部：円すい形ベンチュリ管」

#### 2. 仕様

- (1) オリフィス
  - ア．絞り形式 同心エッジ又は同心四分円
  - イ．差圧取出方式 D・D/2 タップ、コーナータップ、フランジタップ
  - ウ．材質 SUS304/316
  - エ．口径 50 ~ 800mm
  - オ．差圧取出管 フランジ取付 ( JIS 10K )、ねじ込み
  - カ．取出方式 フランジ取付 ( JIS 10K )
  - キ．付加機能 ドレンホール、ガスホール



- (2) ベンチュリ
- |         |                         |
|---------|-------------------------|
| ア．絞り形式  | 円すい形又はノズル形              |
| イ．材質    | SUS304/316、FC250、FCD450 |
| ウ．口径    | 50～800mm                |
| エ．差圧取出管 | フランジ取付（JIS 10K）、ねじ込み    |
| オ．取出方式  | フランジ取付（JIS 10K）         |
| カ．付加機能  | ドレンホール、ガスホール            |
- (3) 差圧発信器
- |           |             |
|-----------|-------------|
| ア．構造      | 一般形         |
| イ．材質      |             |
| a) ケース    | アルミニウム合金等   |
| b) ダイアフラム | SUS316L     |
| ウ．取付方式    | スタンション又は壁取付 |
| エ．付加機能    | 開閉演算機能      |

### 3. 精度

±1.0%FS

### 4. 付属装置

バルブマニホールド（SUS316等）1式

### 5. 特記仕様書で指定するもの

- (1) スタンション
- (2) 差圧取出配管及び仕切弁

## 14-8-6-5 せき式流量計

### 1. 準拠規格

JIS B 8302「ポンプ吐出し量測定方法」

### 2. 仕様

- |              |                  |
|--------------|------------------|
| (1) 材質       | SUS304           |
| (2) 構造       | 直角三角せき、四角せき、全幅せき |
| (3) 寸法       | 特記仕様書による。        |
| (4) 水位、流量演算器 | 特記仕様書による。        |

### 3. 精度（組合せ精度）

±4.0%FS

## 14-8-6-6 超音波水位計

### 1. 準拠規格

JIS B 0155「工業プロセス計測制御用語及び定義」

### 2. 仕様

- |           |                           |
|-----------|---------------------------|
| (1) 発信器材質 | SUS316、SUS316L            |
| (2) 変換器材質 | アルミニウム合金等                 |
| (3) 付加機能  | 変換器故障出力<br>温度補償機能（温度センサ付） |

### 3. 精度（組合せ精度）

±1.0%FS

#### 4.特記仕様書で指定するもの

- (1) 専用ケーブル
- (2) 発信器取付台

#### 14-8-6-7 フロート式水位計

##### 1.準拠規格

JIS B 7560「液位測定用自動レベル計」

##### 2.仕様

- (1) 発信器材質 SUS304/316、アルミニウム合金
- (2) ワイヤ材質 SUS304/316 (テフロン、FRP等のコーティングを施す)
- (3) フロート材質 SUS304/316 又は硬質塩化ビニル
- (4) 重錘材質 SUS304/316

##### 3.精度(組合せ精度)

±1.0%FS

##### 4.付属装置(屋外用保護カバー)

- (1) 用途 直射日光遮断用
- (2) 材質 製造者標準とする。
- (3) 構造 通気口、監視窓を設け、蝶ネジ等により容易に取外せること。

##### 5.特記仕様書で指定するもの

- (1) 防波管
- (2) 取付架台

#### 14-8-6-8 圧力式水位計

##### 1.仕様

- (1) 構造 一般形
- (2) 取付方式 フランジ、スタンション及び壁取付
- (3) 材質  
ダイヤフラム SUS 316L, ハステロイ C  
接液部 SUS 316L, モネル, ハステロイ C, チタン

##### 2.精度(組合せ精度)

±0.2%FS

##### 3.特記仕様書で指定するもの

圧力取出配管及び仕切弁

#### 14-8-6-9 静電容量式水位計

##### 1.仕様

- (1) 構造 一般形
- (2) 取付方式 フランジ取付
- (3) 材質 SUS304/316、SUS304 テフロン被覆

##### 2.精度(組合せ精度)

±0.5%FS

##### 3.特記仕様書で指定するもの

オイルシール

#### 14-8-6-10 電波式水位計

##### 1.仕様

- |            |             |
|------------|-------------|
| (1) 構造     | 一般形         |
| (2) アンテナ材質 | SUS316/316L |
| (3) 変換器材質  | アルミニウム合金等   |

##### 2.精度（組合せ精度）

±10 mm

##### 3.特記仕様書で指定するもの

- (1) アンテナ
- (2) 発信器取付台

#### 14-8-6-11 電極式水位計

##### 1.仕様

- |        |     |                          |
|--------|-----|--------------------------|
| (1) 構造 | 一般形 |                          |
| (2) 材質 | 電極棒 | SUS304/316, ハステロイ C, チタン |
|        | 電極帯 | ステンレス電線に被覆を施したものを。       |

#### 14-8-6-12 投込式水位計

##### 1.仕様

- |        |       |                 |
|--------|-------|-----------------|
| (1) 構造 | 一般形   |                 |
| (2) 材質 | エレメント | SUS304/316/316L |
|        | 接液部   | SUS304/316      |

##### 2.精度

±0.5%FS

#### 14-8-6-13 圧力・差圧伝送器

##### 1.仕様

- |          |                   |                            |
|----------|-------------------|----------------------------|
| (1) 構造   | 一般形               |                            |
| (2) 検出方式 | 静電容量式又は半導体式       |                            |
| (3) 出力信号 | 圧力値を DC4 ~ 20 mA等 |                            |
| (4) 取付方式 | フランジ、スタンション及び壁取付  |                            |
| (5) 材質   | ダイヤフラム            | SUS316L, ハステロイ C           |
|          | 接液部               | SUS316L, モネル, ハステロイ C, チタン |

##### 2.精度（組合せ精度）

±0.5%FS

##### 3.特記仕様書で指定するもの

圧力取出配管及び仕切弁

##### 4.その他

- (1) 現場指示計は、%目盛又は実測目盛とする。
- (2) 高低圧均圧弁は、設計図書及び特記仕様書による。

#### 14-8-6-14 濁度計

##### 1.仕様

- |          |  |
|----------|--|
| (1) 形式   | サンプリング形  |
| (2) 測定方式 | 散乱光測定方式、表面散乱光方式、透過光測定方式、積分球式光電光度方式、透過散乱光方式、粒子数計測法、レーザー方式 |
| (3) 表示   | デジタル表示   |
| (4) 出力信号 | DC4 ~ 20 mA  |
| (5) 構造   | 屋内自立防滴形又は防水形   |
| (6) 電源   | AC100V 60 Hz   |
| (7) 測定範囲 |  |
| ア．原水用    | 0 ~ 2,000 度程度  |
| イ．浄水用    | 0 ~ 2 度程度  |
| (8) 構成   | 検出器、変換器取付架台一体形   |

##### 2.精度

- |            |  |
|------------|--|
| (1) 繰返し性誤差 | ±2.0%FS  |
| (2) 直線性誤差  | ±3.0%FS (1000 度以下)<br>±5.0%FS 以内 (1000 度を超え 2,000 度まで) |

##### 3.付属装置

ポンプ及び配管

##### 4.特記仕様書で指定するもの

- (1) 自動洗浄装置
- (2) 試料水用配管
- (3) ゼロ点調整用フィルタ
- (4) 濁度標準板

#### 14-8-6-15 残留塩素計

##### 1.仕様

- |                   |                       |
|-------------------|-----------------------|
| (1) 形式            | サンプリング形               |
| (2) 測定方式          | ポーラログラフ法 (JIS K 0111) |
| (3) 測定試料          |                       |
| ア．無試薬形 (浄水用、処理水用) |                       |
| イ．有試薬形 (原水用)      |                       |
| (4) 測定対象          | 残留塩素又は遊離有効塩素          |
| (5) 表示            | デジタル表示                |
| (6) 出力信号          | DC4 ~ 20 mA           |
| (7) 構造            | 屋内自立防滴形又は防水形          |
| (8) 電源            | AC100V 60 Hz          |
| (9) 測定範囲          | 0 ~ 2 mg/L            |

##### 2.精度

- |            |         |
|------------|---------|
| (1) 繰返し性誤差 | ±2.0%FS |
| (2) 直線性誤差  | ±5.0%FS |

##### 3.付属装置

ポンプ及び配管

#### 4.特記仕様書で指定するもの

- (1) 自動洗浄装置
- (2) 試料水用配管

#### 14-8-6-16 pH計

##### 1.仕様

- (1) 形式 流水連続測定方式
- (2) 測定方式 ガラス電極法
- (3) 表示 アナログ表示又はデジタル表示
- (4) 構造 屋内自立防滴形又は防水形
- (5) 電源 AC100V 60 Hz
- (6) 測定範囲 1～ 10

##### 2.精度

- (1) 繰返し性誤差  $\pm 0.2$  ( ) 以内
- (2) 直線性誤差  $\pm 0.5$  ( ) 以内

##### 3.付属装置

- (1) 温度補償機能
- (2) 試料容器

#### 4.特記仕様書で指定するもの

- (1) 自動洗浄装置及び配管
- (2) 試料水用配管

#### 14-8-6-17 UV計

##### 1.仕様

- (1) 形式 流水連続測定方式
- (2) 測定方式 紫外線吸光・光度法
- (3) 表示 アナログ表示又はデジタル表示
- (4) 構造 屋内自立防滴形又は防水形
- (5) 電源 AC100V 60 Hz

##### 2.精度

繰返し性誤差  $\pm 2.0\%FS$

#### 3.特記仕様書で指定するもの

- (1) 自動校正装置
- (2) 負荷量演算器
- (3) 試料水用配管

#### 14-8-6-18 アルカリ度計

##### 1.仕様

- (1) 形式 サンプルング形
- (2) 測定方式 中和滴定法
- (3) 表示 アナログ表示又はデジタル表示
- (4) 構造 屋内自立防滴形又は防水形
- (5) 電源 AC100V 60 Hz

##### 2.精度

繰返し性誤差 ±2.0%FS

### 3. 付属装置

試薬タンク

### 4. 特記仕様書で指定するもの

試料水用配管

## 14-8-6-19 電気伝導率計

### 1. 仕様

- |          |                     |
|----------|---------------------|
| (1) 形式   | サンプリング形             |
| (2) 測定方式 | 交流電極法 (2 電極又は 4 電極) |
| (3) 表示   | アナログ表示又はデジタル表示      |
| (4) 構造   | 屋内自立防滴形又は防水形        |
| (5) 電源   | AC100V 60 Hz        |
| (6) 測定範囲 | 0 ~ 500 $\mu$ S/cm  |

### 2. 精度

- |            |         |
|------------|---------|
| (1) 繰返し性誤差 | ±2.0%FS |
| (2) 直線性誤差  | ±2.0%FS |

## 第 7 節 監視制御設備

### 14-8-7-1 一般事項

#### 1. 基本構成

(1) 電子装置は、電気的外乱 (電磁誘導、電波、雷、静電気、接地電位差等) に対応した的確な対策を行うこと。

(2) 蓄電池によるバックアップを行う場合は、本装置を停止させることなく容易に蓄電池を交換できる構造とする。

(3) システムを構成する制御装置の電源は、原則として DC24V 又は AC100V とする。

#### 2. システム基本構成

(1) 制御システムは階層化をはかり、上位制御装置の故障においても負荷設備が停止しない構成とする。

(2) 制御システムは一部の故障が全体に波及しない構成とする。

(3) 各制御装置は、原則として、停電復電後自動立上げ機能があるものとする。

(4) 2 重化構成の機器は、一方が停止した場合、他方が自動的にバックアップする。

また、施設の監視操作、自動運転等を維持しながら装置の点検、改造が行えるものとする。

(5) 制御 LAN の伝送路は、信頼性を考慮して冗長化を図ることを原則とする。

(6) システム内において時計機能が必要な場合は自動修整が可能なものとする。

(7) 特定の年月日、時刻を原因とする誤作動を起こさないシステムとする。

### 14-8-7-2 監視操作装置

#### 1. 準拠規格

- |          |   |
|----------|---|
| JEM 1136 | 「配電盤・制御盤用模擬母線」                            |
| JEM 1405 | 「グラフィックシンボル及び経路線の色彩 (水処理プラントのグラフィックパネル用)」 |
| JEM 1416 | 「グラフィックパネル用グラフィックシンボル」                    |
| JEM 1428 | 「グラフィックシンボル及び経路線の色彩 (電気系統のグラフィックパネル用)」    |

ックパネル用)」

## 2.仕様

特記仕様書又は図面による。

### 14-8-7-3 グラフィック監視盤用コントローラ

#### 1.仕様

「14-8-7-5 シーケンスコントローラ/プログラマブルコントローラ」の規定によるほか、次による。なお、コントローラの構成（分散方式又は集中方式）は、**特記仕様書及び図面**による。

- (1) 機能の概要 監視制御対象の機器から信号を受けて、監視操作盤に状態表示、警報、制御等に必要な信号を出力するものである。
- (2) 処理装置 32ビット以上
- (3) 記憶容量 システムの処理能力に見合った容量とする。
- (4) 信号伝送 プラグラマブルコントローラ等とのデータ伝送とする。
- (5) 処理点数 **特記仕様書又は図面**による。
- (6) 処理機能
  - ア．グラフィックパネル表示の照光制御
  - イ．故障表示、警報表示の照光制御
  - ウ．各種操作スイッチの制御
  - エ．RAS 機能

#### 2.その他

- (1) 入出力装置の管理は、系列ごとに分割して故障時のシステム範囲を最小限とする。
- (2) ミニグラ操作卓内に入出力カードは収納しない。
- (3) ミニグラ操作卓との取り合いはコネクタ接続とし、増設及び改造等を考慮する。
- (4) 監視操作盤に収納する場合がある。

### 14-8-7-4 監視制御装置

#### 1.構成

監視制御装置は、コントローラ（コントローラ、補助記憶装置、伝送装置）及びディスプレイ表示装置等により構成される。

#### 2.仕様

- (1) コントローラ
  - ア．機能の概要
    - a) コントローラは、監視制御対象の機器から信号を受けて情報処理を行うことにより、状態、警報、制御等に必要な信号の出力及びデータの蓄積を行う。
    - b) 補助記憶装置は、高速度の処理を要求されないデータを一時収納し、コントローラからの命令により随時データの書込み読出しを行う。
    - c) 伝送装置は、監視制御対象の機器との信号伝送を行う。
  - イ．処理装置 32ビット以上
  - ウ．記憶容量 システムの処理能力に見合った容量とする。
  - エ．信号伝送 プラグラマブルコントローラ等とのデータ伝送とする。
  - オ．処理点数 **特記仕様書又は図面**による。

カ．処理機能

- a) プロセスデータ管理
- b) 履歴情報管理
- c) 帳票データ管理
- d) アラームデータ管理
- e) 操作・設定機能
- f) 表示機能 ( プラント系画面表示、トレンドグラフ表示、メッセージ表示、プロセスデータ表示、電力デマンド監視表示等 )
- g) 警報機能
- h) RAS 機能

(2) ディスプレイ

- ア．台数                   **特記仕様書又は図面による。**
- イ．サイズ               **特記仕様書又は図面による。**
- ウ．表示色               256 色以上
- エ．解像度               **特記仕様書又は図面による。**
- オ．入力手段              JIS キーボード、マウス、タッチパネル等

3. ソフトウェア

(1) データ処理

ア．データ収集

- a) 一定周期及び緊急割り込み要求にてデータの収集を行う。
- b) アナログ及びパルス入力値に対して必要な工学単位の変換し、必要に応じてデジタルフィルタを行う。

イ．データ検定

設定された上下値に対して入力データがこれを超えているかどうかの検定を行う。

ウ．日報/月報/年報

- a) 毎正時に日報データを作成し、ファイルに格納する。
- b) 日報データにより月報データを作成し、ファイルに格納する。
- c) 月報データにより年報データを作成し、ファイルに格納する。
- d) 日報及び月報データの合計値、最大値、最小値及び平均値のデータを作成する。
- e) 主要機器の運転時間累計を月報 ( 日累計 )、年報 ( 月累計 ) 印字を行う。
- f) 原則として、日報は、指定時間に自動印字する。ただし、監督職員の承諾を得た場合はこの限りではない。

エ．ファイル処理

- a) 日報データは 62 日分以上を、月報データは 1 年分以上を、年報データは 2 年分以上を固定デスクに収納する。
- b) 収納されたデータは外部記憶装置へ保存し、市販の表計算ソフトウェアでデータの利用が可能なものとする。
- c) データの修正は、任意に行えるものとし、月報及び年報にも反映するものとする。
- d) 計測していないデータも日報等に手入力できるものとする。

オ．入力手段

JIS キーボード、マウス、タッチパネル等

(2) 操作



ア．手動操作

中央から機器の運転・停止操作、バルブの開閉操作及び機器操作禁止等の取込み処理。

イ．画面操作

各種画面表示の選択指令、画面消去等のキーボード入力 of 取込み処理。

ウ．制御設定値変更操作

中央からのプログラマブルコントローラ等への SV 値、タイマー等の変更・設定等の取込み処理。

エ．運転モード切替操作

各種制御ループの自動/手動切替操作、制御モード切替等の取込み処理。

オ．周辺機器操作指令

プリンタ等の周辺機器に対し、日報、月報、年報、故障印字等の出力、周辺機器への操作指令の取込み処理。

(3) 表示

ア．表示内容

a) キャラクタ表示

計測値リスト、故障、動作、計測値異常値リスト等を表示式及び文章形式により表示する。

b) グラフィック表示

水処理フロー、単線結線図、システム構成図等をグラフィック表示するとともに、機器等を色分け・シンボル化し、運転・停止、故障状況等を表示する。計測データをデジタル表示し、異常時には色替え表示等を行う。

c) 計測値表示

数値及びバーグラフ等で表示する。

d) トレンドグラフ表示

各種計測値、演算値及び機器の運転停止等重要項目の時系列変化を一定時間蓄積し、トレンドグラフで表示する。

表示は、リアルタイムトレンド及びヒストリカルトレンドとし、任意時刻の数値データの表示も行うものとする。また、表示項目は変更可とし、グループ画面の作成も任意に行えるものとする。

イ．画面選択

a) 表示する画面の選択はキーボード操作等により行うほか、故障発生時には自動的に画面へ故障発生の通知を行う。

b) 選択操作画面は、任意画面で自由に表示できるものとする。

ウ．故障表示

a) 機器故障の発生・復帰、内容等を表示する。

b) 過去の故障履歴を表示できるものとする。

エ．動作表示

a) 機器及びプロセス等の運転、停止等を表示する。

b) 過去の動作履歴を表示できるものとする。

オ．帳票表示

帳票データを印字書式と同一形式で表示する。

カ．環境対策

省電力機能を有すること。

#### (4) プリンタ印字

##### ア．故障・動作記録

次の内容について、操作員の要求による任意印字又は故障発生時印字を行う。

- a) 機器及びプロセス等の重故障、軽故障の発生及び回復。
- b) 計測値入力の検定異常
- c) 機器及びプロセス等の運転、停止。

##### イ．帳票

次の内容について、操作員の要求による任意印字を行う。

- a) 電力計測値の日報、月報、年報  
電力関係計測値、積算量及び各種演算結果の印字。
- b) 処理計測値の日報、月報、年報  
処理関係計測値、積算量及び各種演算処理結果の印字。

#### 4. 操作卓

形状、寸法等詳細は、特記仕様書又は図面による。

#### 14-8-7-5 シーケンスコントローラ/プログラマブルコントローラ

##### 1. 準拠規格

- JIS B 3501 「プログラマブルコントローラ 一般情報」
- JIS B 3502 「プログラマブルコントローラ 装置への要求事項及び試験」
- JIS B 3503 「プログラマブルコントローラ プログラム言語」

##### 2. 仕様

特記仕様書又は図面による。

#### 14-8-7-6 出力装置

仕様は特記仕様書又は図面による。

#### 14-8-7-7 遠方監視装置

##### 1. 準拠規格

- JIS X 5203 「システム間の通信及び情報交換 ハイレベルデータリンク制御 (HDLC) 手順」
- JEM 1318 「遠方監視制御装置標準仕様書」
- JEM 1337 「集中制御用遠方監視制御装置」
- JEM 1352 「遠方監視制御装置のインターフェース」

##### 2. 仕様

- (1) 伝送路 特記仕様書又は図面による。
- (2) 伝送要素 計測、表示、パルス量及び制御等
- (3) 対向方式 1対1、(1対1)×N、1対N、2対N
- (4) 伝送容量 特記仕様書又は図面による。
- (5) 伝送方式 常時サイクリックデジタル伝送  
ポーリングデジタル伝送
- (6) 伝送フォーマット 特記仕様書又は図面による。
- (7) 符号検定方式  
ア．総数チェック、パリティチェック、反転連送、反送照合チェック、のうち 2 方式以上の併合チェック又は CRC チェックとする。

イ．制御の場合は、定マークチェックを追加する。

(8) 伝送速度 特記仕様書又は図面による。

(9) 親局

外部出力信号は、特記仕様書又は図面による。

(10) 子局

ア．制御出力接点信号は、JEM 1352「遠方監視制御装置のインターフェース」による。

イ．アナログ出力信号

・電力出力 DC1～5V (負荷インピーダンス 5K 以上)

・電流出力 DC4～20mA

ウ．アナログ入力信号

・工業計測量 電力出力 DC1～5V、負荷抵抗 500 k $\Omega$

電流出力 DC4～20 mA、負荷抵抗 250 k $\Omega$

・電力計測量 電力出力 DC1～5V

電流出力 DC4～20 mA

エ．表示・パルス信号は JEM 1352「遠方監視制御装置のインターフェース」による。

(11) 渋滞及び回線断表示

制御渋滞・表示渋滞及び回線断表示は、JEM 1337「集中制御用遠方監視制御装置」による。

## 第8節 盤内収納機器等

### 14-8-8-1 断路器

#### 1. 準拠規格

JIS C 4606「屋内用高圧断路器」

JEC 2310「交流断路器」

#### 2. 仕様

- |              |                |
|--------------|----------------|
| (1) 形式       | 三極式断路器         |
| (2) 定格電圧     | 7.2 kV         |
| (3) 定格電流     | 200/400/600A   |
| (4) 定格短時間耐電流 | 8/12.5 kA      |
| (5) 絶縁階級     | 6号 A           |
| (6) 操作方式     | 遠方手動リンク機構又は電動式 |
| (7) 付加機能     | 補助接点付          |

#### 3. 付属装置

- |                  |    |
|------------------|----|
| (1) 手動操作器又は電動操作器 | 1式 |
| (2) 断路器誤動作防止装置   | 1式 |

#### 4. その他

遮断器と機械的又は電氣的にインターロックをとり、誤操作防止をおこなうものとする。

### 14-8-8-2 遮断器

#### 1. 準拠規格

JIS C 4603「高圧交流遮断器」

## JEC 2300 「交流遮断器」

### 2.仕様

(1) 形式	固定形/引出形
(2) 定格電圧	3.6/7.2 kV
(3) 定格電流	400/600A
(4) 定格短時間耐電流	8.0/12.5 kA
(5) 定格遮断時間	3 サイクル以下
(6) 絶縁階級	6号 A
(7) 標準動作責務	A号
(8) 操作方式	動力操作（手動ばね、電動ばね及び電磁操作方式）
(9) 寿命	10,000 回以上
(10) 付加機能	開閉表示器 補助スイッチ 手動引外装置 動作回転数

### 14-8-8-3 高圧交流負荷開閉器

#### 1.準拠規格

JIS C 4605 「高圧交流負荷開閉器」

JIS C 4611 「限流ヒューズ付高圧交流負荷開閉器」

#### 2.仕様

(1) 定格電圧	3.6/7.2 kV
(2) 定格電流	100/200/300/400/600A
(3) 定格短時間耐電流	4/8/12.5 kA
(4) 定格耐電圧	
ア．商用周波	22 kV
イ．雷インパルス	60 kV
(5) 付加機能	
ア．全領域遮断が可能なこと（限流ヒューズと調協がとれたもの）	
イ．欠相防止付（1相でもヒューズが溶断すれば開閉器を自動で開路し、電源と負荷間を遮断する。）	
ウ．開閉表示器	
エ．補助接点付	
オ．ヒューズ溶断接点付	

### 14-8-8-4 変圧器

#### 1.準拠規格

JIS C 4304 「配電用 6 kV油入変圧器」

JIS C 4306 「配電用 6 kVモールド変圧器」

JEM 1118 「変圧器の騒音レベル基準値」

JEM 1256 「400V 級配電用中形 6 kV油入変圧器」

JEM 1482 「特定機器対応の高圧受配電用油入変圧器におけるエネルギー消費効率の基準値」

JEM 1483 「特定機器対応の高圧受配電用モールド変圧器におけるエネルギー消費効率の基準値」

JEC 2200 「変圧器」

## 2.仕様

仕様は、「表 8-14 変圧器の仕様」による。

表 8-14 変圧器の仕様

相数		三相	単相
周波数		60Hz	
一次電圧		6,600V	6,600V
二次電圧		210V	210-105V
容量		50 ~ 2,000kVA	50 ~ 1,000kVA
結線	一次		単相又はスコット
	二次	Y	
耐電圧	6 kV級	商用周波：22 kV 雷インパルス：60 kV	
	200V 級	商用周波（1 分間）：2 kV	
定格		連続	
冷却方式		自冷式又は強制通風式	

（備考 1）一次電圧 3,300V の変圧器は、特記仕様書による。

## 3.付属装置

- (1) 警報接点付ダイヤル温度計（150kVA 以上） 1 式
- (2) 無電圧タップ切換端子/端子カバー 1 式
- (3) 接地端子 1 式
- (4) 防振ゴム 1 式

### 14-8-8-5 コンデンサ

#### 1.高圧用

##### (1) 準拠規格

JIS C 4902-1 「高圧及び特別高圧進相コンデンサ及び附属機器 第 1 部：コンデンサ」

##### (2) 仕様

- ア．形式 ガス封入の乾式を標準とする。
- イ．回路電圧 3.3/6.6 kV
- ウ．容量 10 ~ 400kvar
- エ．耐電圧 商用周波 22 kV  
雷インパルス 60 kV
- オ．放電抵抗器 開放 5 分後において 50V 以下
- カ．故障検出装置 警報接点出力

#### 2.低圧用

##### (1) 準拠規格

JIS C 4901 「低圧進相コンデンサ」

##### (1) 仕様

- ア．回路電圧 220V
- イ．容量 5.5 ~ 75 kW用

- ウ．耐電圧 端子相互間 定格電圧の 2.15 倍（印加時間 2 秒以上）  
 外箱間 3,000V 以上（印加時間 10 秒以上）  
 エ．放電抵抗器 開放 3 分後において 75V 以下

#### 14-8-8-6 リアクトル

##### 1. 高圧用

###### (1) 準拠規格

JIS C 4902-2「高圧及び特別高圧進相コンデンサ及び附属機器 第 2 部：直列リアクトル」

###### (2) 仕様

「表 8-15 リアクトルの仕様」はコンデンサに付属するものであり、その他の用途に用いるリアクトルは JEC 2210「リアクトル」に基づき特記仕様書で指定する。

表 8-15 リアクトルの仕様

形 式	エポキシ樹脂モールド形	
回路電圧	6.6 kV	
コンデンサ容量	10 ~ 400kvar	
リアクタンス	13%	
第 5 調波許含有率	55%	
温度種別	B 種	
耐電圧	商用周波	22 kV
	雷インパルス	60 kV

###### (3) 付属装置

温度警報接点（警報接点付） 1 式

##### 2. 低圧用

###### (1) 準拠規格

JIS C 4901「低圧進相コンデンサ」付属書 1

###### (2) 仕様

- ア．形式 乾式  
 イ．電圧 220/440V  
 ウ．耐電圧 商用周波（1 分間）2kV

###### (3) 付属装置

温度警報接点 1 式

#### 14-8-8-7 避雷器

##### 1. 準拠規格

- JIS C 4608「高圧避雷器（屋内用）」  
 JEC 203「避雷器」  
 JEC 217「酸化亜鉛形避雷器」

##### 2. 仕様

- (1) 形式 酸化亜鉛形  
 (2) 定格電圧 8.4 kV  
 (3) 公称放電電流 2.5/5.0kA

#### 14-8-8-8 高圧限流ヒューズ

##### 1. 準拠規格

JIS C 4604「高圧限流ヒューズ」

JEC 2330「電力ヒューズ」

##### 2. 仕様

- |          |                         |
|----------|-------------------------|
| (1) 定格電圧 | 3.6/7.2 kV              |
| (2) 絶縁階級 | 6号A                     |
| (3) 付加機能 | 溶断警報接点付とする。(計器用変圧器用は除く) |

#### 14-8-8-9 コンビネーションスイッチ

##### 1. 準拠規格

JEC 1167「高圧交流電磁接触器」

##### 2. 仕様

- |             |                                     |
|-------------|-------------------------------------|
| (1) 形式      | 引出形、真空形                             |
| (2) 定格使用電圧  | 3.3/6.6 kV                          |
| (3) 定格電流    | 200/400A                            |
| (4) 定格遮断電流  | 4 kA                                |
| (5) 絶縁階級    | 6号B                                 |
| (6) 使用の種類   | 連続                                  |
| (7) 閉路・遮断容量 | AC3級                                |
| (8) 開閉頻度    | 常時励磁式 2号(600回/時)<br>ラッチ式 3号(300回/時) |
| (9) 機械的耐久性  | 常時励磁式 2種、250万回<br>ラッチ式 4種、25万回      |
| (10) 電氣的耐久性 | 2種、25万回                             |
| (11) 付加機能   | 補助スイッチ<br>動作回数計                     |

#### 14-8-8-10 計器用変成器(変圧器)

##### 1. 高圧用

###### (1) 準拠規格

JIS C 1731-2「計器用変成器(標準用及び一般計測用)第2部:計器用変成器」

JEC 1201「計器用変成器(保護継電器用)」

###### (2) 仕様

- |         |   |
|---------|---|
| ア. 形式   | 屋内用モールド形(エポキシモールド以上)                            |
| イ. 定格電圧 | 一次:6.6 kV<br>二次:110V<br>三次:110/ 3又は190 3(接地形のみ) |
| ウ. 絶縁階級 | 6号A   |
| エ. 付加機能 | 限流ヒューズ付   |

###### (3) その他

- ア. 計器用変圧器





## 14-8-8-12 電気計器（指示計）

## 1. 準拠規格

- JIS C 1102-1「直動式指示電気計器 第1部：定義及び共通する要求事項」  
 JIS C 1102-2「直動式指示電気計器 第2部：電流計及び電圧計に対する要求事項」  
 JIS C 1102-3「直動式指示電気計器 第3部：電力計及び無効電力計に対する要求事項」  
 JIS C 1102-4「直動式指示電気計器 第4部：周波数計に対する要求事項」  
 JIS C 1102-5「直動式指示電気計器 第5部：位相計、力率計及び同期検定器に対する要求事項」  
 JIS C 1102-6「直動式指示電気計器 第6部：オーム計（インピーダンス計）及びコンダクタンス計に対する要求事項」  
 JIS C 1102-7「直動式指示電気計器 第7部：多機能計器に対する要求事項」  
 JIS C 1102-8「直動式指示電気計器 第8部：附属品に対する要求事項」  
 JIS C 1102-9「直動式指示電気計器 第9部：試験方法」  
 JIS C 1103「配電盤用指示電気計器寸法」

## 2. 仕様

仕様は、「表 8-16 電気計器の仕様」による。

表 8-16 電気計器の仕様

形	式	埋込形 110 mm角広角度 ただし、コントロールセンタ用は配電盤用角形とする。
定 格	電 圧	150/300/600V（電圧回路）
定 格	電 流	1/5A（電流回路）
階 級	110 mm角広角度	1.5 級（ただし、下記を除く）
		1.0 級（周波数計）
		5.0 級（位相計、力率計）
	コントロールセンタユニット用	2.5 級
計	器 面	文字板の数字は 4 桁を超えないこと。

## 3. 付属装置

予備目盛板（二重定格変流器のみ）

## 4. その他

- (1) 交流電圧計 公称電圧の 150%程度とする。  
 (2) 交流電流計 変流器一次定格値を原則とし、定格赤指針をつけるものとする。ただし、延長目盛を必要とする場合は延長部分の目盛画線を赤とする。  
 (3) 電力計 計器用変圧器変成比×変流器変成比又は 10 のベキ乗倍とする。  
 (4) 無効電力計 電力計に準ずる。  
 (5) 力率計 目盛は、0～1～0 又は 0.5～1～0.5 とし、遅相の場合を右振れとする。

(6) 周波数計 指針形を使用する。

#### 14-8-8-13 電気計器（電力量計）

##### 1. 準拠規格

JIS C 1210 「電力量計類通則」

JIS C 1211-1 「電力量計（単独計器） 第1部：一般仕様」

JIS C 1216-1 「電力量計（変成器付計器） 第1部：一般仕様」

JIS C 1263-1 「無効電力量計 第1部：一般仕様」

JIS C 1281 「電力量計類の対候性能」

JIS C 1283-1 「電力量、無効電力量及び最大需要電力表示装置（分離形） 第1部：一般仕様」

##### 2. 仕様

- |          |                       |
|----------|-----------------------|
| (1) 形式   | 角形、埋込取付配電盤用           |
| (2) 定格電圧 | 110V                  |
| (3) 定格電流 | 5A                    |
| (4) 計量装置 | デジタル電子表示形又は現字形5桁（未検定） |

#### 14-8-8-14 保護継電器・トランスデューサ

##### 1. 保護継電器

###### (1) 共通仕様

- ア．引出形、埋込取付、裏面配線接続を原則とする。
- イ．引出形試験端子等の保護継電器試験に必要な器具を付属品とする。
- ウ．受電用の場合は、瞬時要素付とする。

###### (2) 電流継電器

###### ア．準拠規格

JIS C 4601 「高圧受電用地絡継電装置」

JIS C 4602 「高圧受電用過電流継電器」

JEC 2500 「電力用保護継電器」

JEC 2510 「過電流継電器」

###### イ．仕様

- |         |          |
|---------|----------|
| a) 形式   | 静止形及び誘導形 |
| b) 定格電流 | 5A 以下    |
| c) 付加機能 | 動作表示器付   |

###### (3) 電圧継電器

###### ア．準拠規格

JEC 2500 「電力用保護継電器」

JEC 2511 「電圧継電器」

###### イ．仕様

- |         |          |
|---------|----------|
| a) 形式   | 静止形及び誘導形 |
| b) 定格電圧 | 110V     |
| c) 付加機能 | 動作表示器付   |

###### (4) 電力及び方向継電器

###### ア．準拠規格

JIS C 4609 「高圧受電用地絡継方向継電装置」

- JEC 2500 「電力用保護継電器」
- JEC 2512 「地絡方向継電器」
- JEM 1336 「高圧配電線用地絡方向継電器」

イ．仕様

- a) 形式 静止形及び誘導形
- b) 定格電圧 110V
- c) 定格電流 5A
- d) 付加機能 動作表示器付

(5) 過電流検出器

ア．準拠規格

- JEM 1356 「電動機用熱動形及び電子式保護継電器」
- JEM 1357 「電動機用静止形保護継電器」

イ．仕様

- a) 形式 静止形
- b) 定格電圧 110V
- c) 定格電流 1 A 又は 5A
- d) 付加機能 動作表示器付

(6) 複合保護継電装置

ア．準拠規格

- JIS C 4602 「高圧受電用過電流継電器」
- JEC 2500 「電力用保護継電器」
- JEC 2510 「過電流継電器」
- JEC 2511 「電圧継電器」

イ．仕様

- a) 形式 静止形
- b) 定格電圧 110V
- c) 定格電流 1 A 又は 5A
- d) 付加機能 動作表示器付

## 2. トランスデューサ

(1) 共通仕様

ア．準拠規格

- JIS C 1111 「AC-DC トランスデューサ」

イ．仕様

- a) 出力信号 DC1 ~ 5V、0 ~ 10 mV、DC4 ~ 20 mA、0 ~ 1 mA
- b) 精度  $\pm 0.5\%FS$  (力率は除く)
- c) 取付方式 パネル取付/レール取付

(2) 個別仕様

- ア．交流電圧 実効値演算方式
- イ．交流電流 実効値演算方式
- ウ．交流電力 2 電力計法形、時分割乗算方式
- エ．力率 位相分別力率補正方式
- オ．周波数 中心周波数  $\pm 5$  Hz スパン用

#### 14-8-8-15 配線用遮断器

##### 1. 準拠規格

JIS C 8370「配線用遮断器」

##### 2. 仕様

- |           |  |
|-----------|--|
| (1) フレーム値 | 30～2500AF  |
| (2) 遮断容量  | 当該回路に必要な容量 (kA)                                  |
| (3) 付加機能  | 警報接点付 (必要な場合)<br>補助接点付 (電動式のみ)<br>端子カバー付 (必要な場合) |

##### 3. その他

過負荷電流に対して必要な限流特性を有するとともに、短絡電流に対して速やかに遮断すること。

#### 14-8-8-16 サークットプロテクタ

##### 1. 準拠規格

JIS C 4610「機器保護用遮断器」

##### 2. 仕様

- |            |                   |
|------------|-------------------|
| (1) 定格使用電圧 | AC100V、200V、DC24V |
| (2) 動作方式   | M形                |
| (3) 付加機能   | 警報接点付             |

##### 3. その他

当該回路の保護に必要な遮断容量を有すること。

#### 14-8-8-17 低圧用ヒューズ

##### 1. 準拠規格

JIS C 6575-2「ミニチュアヒューズ 第2部：管形ヒューズリンク」

JIS C 6575-3「ミニチュアヒューズ 第3部：サブミニチュアヒューズリンク (その他の包装ヒューズ)」

JIS C 6575-4「ミニチュアヒューズ 第4部：ユニバーサルモジュラーヒューズリンク (UMF) (その他の包装ヒューズ)」

JIS C 8314「配線用筒形ヒューズ」

JIS C 8319「配線用ねじ込みヒューズ及び栓形ヒューズ」

JEM 1293「低圧限流ヒューズ通則」

##### 2. 仕様

- (1) 当該回路の保護に必要な遮断容量を有すること。
- (2) 栓形、筒形等とし、溶断表示付とする。
- (3) 栓形、筒形ヒューズには、難燃性透明カバーを設ける。

#### 14-8-8-18 漏電遮断器

##### 1. 準拠規格

JIS C 8201-1「低圧開閉装置及び制御装置 第1部：通則」

JIS C 8201-2-2「低圧開閉装置及び制御装置 第2-2部：漏電遮断器」

##### 2. 仕様

- |               |                 |
|---------------|-----------------|
| (1) フレーム値     | 特記仕様書又は図面による。   |
| (2) 遮断容量      | 当該回路に必要な容量 (kA) |
| (3) 定格感度電流    | 特記仕様書又は図面による。   |
| (4) 漏電引出し動作時間 | 特記仕様書又は図面による。   |
| (5) 負荷機能      | 端子カバー付 (必要な場合)  |

### 3. その他

過負荷電流に対して必要な限流特性を有するとともに、短絡電流に対して速やかに遮断すること。

## 14-8-8-19 電磁開閉器・接触器

### 1. 準拠規格

- JIS C 8201-1「低圧開閉装置及び制御装置 第1部：通則」
- JIS C 8201-3「低圧開閉装置及び制御装置 第3部：開閉器、断路器、断路用開閉器及びヒューズ組みユニット」
- JIS C 8201-4-1「低圧開閉装置及び制御装置 第4-1部：接触器及びモータスタータ : 電気機械式接触器及びモータスタータ」
- JIS C 8201-4-2「低圧開閉装置及び制御装置 第4-2部：接触器及びモータスタータ : 交流半導体モータ制御器及びスタータ」
- JIS C 8201-4-3「低圧開閉装置及び制御装置 第4-3部：接触器及びモータスタータ : 非モータ負荷用交流半導体制御器及びスタータ」
- JIS C 8201-5-101「低圧開閉装置及び制御装置 第5部：制御回路機器及び開閉素子 第101節：接触形リレー及びスタータの補助接点」
- JEM 1038「電磁接触器」

### 2. 仕様

- |              |                         |
|--------------|-------------------------|
| (1) 閉路・遮断容量  | AC3級以上                  |
| (2) 開閉頻度     | 1号、1200回/時、使用率25%       |
| (3) 機械的開閉耐久性 | 1種、500万回以上              |
| (4) 電氣的開閉耐久性 | 1種、50万回以上               |
| (5) 付加機能     | 補助接点付<br>端子カバー付 (必要な場合) |

### 4.4. その他

当該回路の保護に必要な遮断容量を有すること。

## 14-8-8-20 補助継電器

### 1. 準拠規格

- JIS C 4530「ヒンジ形電磁リレー」
- JIS C 8201-5-101「低圧開閉装置及び制御装置 第5部：制御回路機器及び開閉素子 第101節：接触形リレー及びスタータの補助接点」

### 2. 仕様

- |              |                                  |
|--------------|----------------------------------|
| (1) 定格電圧     | AC100V、110V、200V、220V、DC24V、100V |
| (2) 動作及び復帰時間 | 20ms以内 (ただし、直流用は復帰時間50ms以内)      |
| (3) 機械的開閉耐久性 | 500万回以上                          |
| (4) 電氣的開閉耐久性 | 50万回以上                           |
| (5) 取付方法     | ソケット取付                           |

- (6) 付加機能 動作表示付(高負荷用、ラッチリレー等特殊なものは除く)

#### 14-8-8-21 タイマー

- (1) 定格電圧 AC100V、110V、200V、220V、DC24V、100V  
(2) スケール タイマーの最大スケール及び単位が変更可能であること。(設定変更の必要のないタイマーを除く)  
最大スケール：0.1～100 以上  
単位 : 秒、分、時  
(3) 取付方法 ソケット取付  
(4) 付加機能 動作表示付(カウント中及びタイムアップ)

#### 14-8-8-22 制御用スイッチ

##### 1. 準拠規格

- JIS C 0447「マンマシンインターフェイス(MMI) 操作の基準」  
JIS C 0448「表示装置(表示部)及び操作機器(操作部)のための色及び補助手段に関する基準」  
JIS C 8201-5-1「低圧開閉装置及び制御装置 第5部:制御回路機器及び開閉素子 第1節:電気機械制御回路機器」  
JEM 1100「電動機制御用操作スイッチのボタンの色別、文字並びに配列」  
JEM 1137「配電盤・制御盤用ねん回形スイッチのとしての形状」

##### 2. 仕様

- (1) ねん回形  
ア. 他力接触式(スプリングには耐錆性の材質を使用する。)  
イ. モード操作スイッチは、ノンブレイク接点とする。  
ウ. 把手は、使用目的に応じて次の形状とする。  
a) VS・AS 切替 菊形  
b) モード操作 指針又は菊形(白線又は白点入りとする)  
c) 運転操作 ステッキ形又はピストル形  
d) 調整操作 卵形又は小判形  
(2) 押ボタン形は、モーメンタリー形とする。  
(3) 非常停止専用又は赤色とする。

##### 3. 用途

- (1) ねん回形 VS・AS 切替、モード操作、運転操作、調整操作  
(2) 押ボタン形 故障復帰、ランプテスト

##### 4. その他

- (1) 受変電設備、自家発電設備用の制御用スイッチ等(押ボタン形は除く)は、デバイス名を刻印する。  
(2) 運転操作スイッチは「引いて操作」とする。ただし、電動弁においては動作中にスイッチを引くことで弁開閉動作を停止するものとする。

#### 14-8-8-23 表示器

##### 1. 準拠規格

- JIS C 0448「表示装置(表示部)及び操作機器(操作部)のための色及び補助

## 手段に関する基準」

### 2.仕様

- |          |                              |
|----------|------------------------------|
| (1) 定格電圧 | AC100V、200V、DC24V、100V       |
| (2) 光源   | NECA4102 (工業用 LED 球) 準拠の LED |
| (3) 照光方式 | 文字板の後ろからの照光表示とする。            |
| (4) 文字板  | アクリル樹脂等で容易に交換可能なものとする。       |
| (5) 表示文字 | 彫刻又は写真文字 (字体は丸ゴシック体)         |

### 3.その他

集合表示灯には、10%程度 (最低1個) の予備窓を用意する。

## 14-8-8-24 ねじ端子台

### 1.準拠規格

JIS C 2811 「工業用端子台」

### 2.仕様

- |           |                                   |
|-----------|-----------------------------------|
| (1) 主回路用  | 端子容量は配線用遮断器の定格電流 (トリップ電流値以上) とする。 |
| (2) 制御回線用 | 端子台は全点数の5%程度の空端子を用意する。            |

### 3.その他

- (1) 各端子間に絶縁性隔壁を設ける。
- (2) 端子台に脱着可能な難燃性透明カバーを設ける。

## 14-8-8-25 計装設備受信計器・補助機器類

### 1.共通事項

- |          |             |
|----------|-------------|
| (1) 取付方式 | パネル取付/レール取付 |
| (2) 構造   | 一般形         |

### 2.受信計器類

#### (1) 液晶パネル

- |          |               |
|----------|---------------|
| ア.表示デバイス | 液晶パネル         |
| イ.表示色    | 特記仕様書又は図面による。 |
| ウ.表示解像度  | 特記仕様書又は図面による。 |
| エ.メモリ機能  | 特記仕様書又は図面による。 |
| オ.寸法     | 特記仕様書又は図面による。 |
| カ.付加機能   | 特記仕様書又は図面による。 |

#### (2) デジタル表示器

- |        |                     |
|--------|---------------------|
| ア.入力   | DC1 ~ 5V/DC4 ~ 20mA |
| イ.表示素子 | LED                 |
| ウ.表示桁数 | 4桁以上                |

#### (3) 記録計

- |          |               |
|----------|---------------|
| ア.アナログ入力 | 特記仕様書又は図面による。 |
| イ.パルス入力  | 特記仕様書又は図面による。 |
| ウ.デジタル入力 | 特記仕様書又は図面による。 |
| エ.表示精度   | 特記仕様書又は図面による。 |
| オ.単位表示   | 特記仕様書又は図面による。 |
| カ.印字内容   | 特記仕様書又は図面による。 |

キ．積算印字	特記仕様書又は図面による。
ク．アナログ記録方式	特記仕様書又は図面による。
ケ．スキップ機能	特記仕様書又は図面による。
コ．停電補償	特記仕様書又は図面による。
サ．付加機能	各種データの外部保存機能を有し、媒体は特記仕様書又は図面による。

#### 14-8-8-26 その他主要機器類

##### 毒物監視装置

##### (1) 信号処理装置（監視用PC）

ア．形式	特記仕様書又は図面による。
イ．主メモリ	特記仕様書又は図面による。
ウ．HDD	特記仕様書又は図面による。
エ．液晶ディスプレイ	特記仕様書又は図面による。
オ．電源ユニット	特記仕様書又は図面による。
カ．端子台	特記仕様書又は図面による。

##### (2) 警報表示

ア．用途	信号入力時、ランプ表示、ブザーによる異常を知らせる
イ．入力信号	無電圧 a、接点 5 以上
ウ．表示内容	魚行動異常、信号処理装置異常、水槽装置異常、水槽装置保守中、その他など、特記仕様書又は図面による。

##### (3) デスク

ア．形式	特記仕様書又は図面による。
イ．寸法	特記仕様書又は図面による。

##### (4) カラーカメラ

ア．形式	特記仕様書又は図面による。
イ．用途	魚槽内の魚を撮影する。
ウ．撮影部	特記仕様書又は図面による。
エ．解像度	特記仕様書又は図面による。
オ．出力信号	特記仕様書又は図面による。
カ．電源	特記仕様書又は図面による。
キ．取付方法	特記仕様書又は図面による。
ク．取付部	特記仕様書又は図面による。

##### (5) 水槽装置

ア．形式	特記仕様書又は図面による。
イ．用途	自動採水機構による運用をおこなう。 (水質異常の場合は自動的に採水が行えること)
	飼育魚への餌は自動給餌器による。
	カメラにて撮影する魚を飼育する。
ウ．飼育魚	特記仕様書又は図面による。
エ．水槽容量	特記仕様書又は図面による。
オ．流入水量	特記仕様書又は図面による。

##### (6) 主要機能

魚の行動パターン等を監視し、正常/異常を判断する。

##### (7) 特記事項

流入水の濁度が、500 度であっても監視できるように付



属機器を装備すること。

# 第 15 編 森 林 編

## 第15編 森林編

森林土木工事における治山防潮工、溪間・山腹工、林道その他これらに類する工種については、「森林整備保全事業工事標準仕様書」(林野庁編集)(以下「標準仕様書」とする。)の最新版を準用するものとする。

ただし、標準仕様書「第1編 共通編」については、福井市土木工事共通仕様書(以下「共通仕様書」とする。 ) 「第1編 共通編」を適用し、標準仕様書「第2編 材料編」については、「第2章 第4節 木材 及び 第9節 植生材料」を除いて、共通仕様書「第2編 材料編」を適用し、標準仕様書「第3編 森林土木工事共通編」については、「第2章 土工」を除いて、共通仕様書「第3編 土木工事共通編」を適用する。

なお、標準仕様書において、文中参照が上述により共通仕様書を適用している場合は、共通仕様書の当該箇所と読み替えるものとする。

参照：林野庁HPより「森林整備保全事業工事標準仕様書」

[http://www.rinya.maff.go.jp/j/sekou/gijutu/hyojun\\_siyosyo.html](http://www.rinya.maff.go.jp/j/sekou/gijutu/hyojun_siyosyo.html)

# 第 16 編 集落排水編

## 第 16 編 集落排水編

集落排水関係工事において、農林水産省所管の集落排水工事にあつては、第12編下水道編を準用する。