

旧すかつとランド九頭竜




福井市からのPRポイント

- ・旧すかつとランド九頭竜は、「市民の福祉の向上と充実をめざし、高齢者等の生きがいと健康づくり」を目的に平成6年に開設されました。
- ・福井市施設マネジメントアクションプラン第1期に基づき、入浴や宿泊など施設が持っている機能ごとに必要性を整理した結果、既存の公共及び民間の各種サービスで機能を代替できることから、公の施設としては令和3年6月で機能を廃止しました。
- ・福井県特産の笏谷石を使った大浴場と、自家源泉から湧き出る天然温泉（大安寺温泉）が自慢の入浴宿泊施設です。体育館、屋外ゲートボール場、足湯などのレクリエーション施設でさまざまな楽しみ方ができるほか、宴会場や会議室など合宿や研修にも利用できる施設です。
- ・九頭竜川や自然の緑に囲まれ、近くには大安禅寺や宮ノ下コスモス広苑などの名所があるほか、国道416号線に面して福井市内へのアクセスがよく、越前海岸、東尋坊、恐竜博物館、スキージャム勝山や特別史跡一乗谷朝倉氏遺跡など県内の観光地への移動もスムーズに行うことができます。
- ・令和5年度（2023年度）末には北陸新幹線福井開業が、また令和8年度（2026年度）には中部縦貫自動車道の県内区間全線開通が予定されています。これにより、各都市との移動時間が大幅に短縮されるため、交流人口の拡大や地域経済の活性化が期待されています。

- ・施設内における市の備品については、使用貸借契約により使用可能です。(備品の内容については、地域包括ケア推進課までお問い合わせください。)
- ・施設の敷地は借地となっています。

基本情報

住所	福井市天菅生町 3 字 10 番地 (二次元コードによりマップをご確認いただけます)	
アクセス方法	京福バス「剣大谷」停留所から徒歩約 1 分 JR 福井駅から車で約 20 分	
都市計画区域	市街化調整区域	
用途地域	用途地域なし	
建ぺい率	60%	
容積率	200%	
地目	田及び畑	
周辺の公共施設等	<ul style="list-style-type: none"> ・大安寺小中学校 1.8km 車で約 5 分 ・福井総合病院 0.9km 車で約 2 分 ・宮ノ下コスモス広苑 1.1 km 車で 4 分 ・大安禅寺 3.4 km 車で約 6 分 	

物件情報

財産区分	普通財産
敷地面積	33,717.36 m ² (全て借地)
接道状況	市道西部 1-364 号 (国道 416 号線に隣接)
法令等の規制	都市計画法

建物に関する情報

延床面積	全 8099.56 m ² (1)宿泊・研修センター棟 6,433.30 m ² (2)健康センター棟 542.80 m ² (体育館・トイレ除く) (3)交流センター棟 924.70 m ² (4)渡り廊下、車庫 175.80 m ² (5)大安寺温泉第2号井 22.96 m ²
うち貸付面積	8,099.56 m ²
築年数	約 29 年 (平成 6 年建設)
階数	(1)宿泊・研修センター棟 地上 5 階地下 1 階 (2)健康センター棟 地上 1 階 (3)交流センター棟 地上 2 階 (4)渡り廊下、車庫 地上 1 階 (5)大安寺温泉第2号井 地上 1 階
構造	(1)宿泊・研修センター棟 鉄骨鉄筋コンクリート造 (2)健康センター棟 鉄骨鉄筋コンクリート造 (3)交流センター棟 鉄筋コンクリート造 (4)渡り廊下、車庫 鉄筋コンクリート造 (5)大安寺温泉第2号井 軽量鉄骨造
主な諸室	別紙平面図のとおり
耐震補強	不要
駐車場	有 (約 140 台分)
投票所・避難所・ ヘルプデスク等の指定	指定なし
光熱水費	事業者さま負担
現在の管理運営	直営管理
管理運営者	福井市

供給設備に関する情報

電気	有 (高圧 (北陸電力))
ガス	有 (プロパンガス)
給水設備	有 (市上水道)
排水設備	有 (合併浄化槽)
インターネット	有 (ADSL)
物件状況の特記事項	2021 年 6 月 24 日施設廃止

貸付価格

提案価格	適正価格以上（備考参照：建物部分は無償貸付も可能）
参考適正価格	<p>宿泊・研修センター棟 約 8,458.61 円/m²</p> <p>交流センター棟 約 7,356.80 円/m²</p> <p>健康センター棟 約 7,356.80 円/m²</p> <p>記載の価格は、建物とその建築面積に係る土地の価格です。</p>
価格に関する備考	<ul style="list-style-type: none"> ・上記の適正価格は、路線価等により算定した概算価格となります。使用面積、形状などにより、価格が変動する場合があります。 <p>地域振興規定適用可能財産</p> <ul style="list-style-type: none"> ・当該財産は、「地域振興に資する事業」を行う事業者さまが借り受ける場合、減額又は無償での貸し付けが可能となる財産です。減額等による借受提案をお考えの場合は、事前にご相談ください。ただし、事業者選定審査において、提案借受価格は審査項目となります。 ・無償貸付の場合は、市との使用貸借契約となり、「通常の必要費」を事業者さまにご負担いただくこととなります。

活用方針

市が求める提案	<ul style="list-style-type: none"> ・<u>当該施設の運営再開を前提とした提案を募集します。</u> ・地域の活性化・振興につながる提案を募集します。
提案に対する条件	<ul style="list-style-type: none"> ・<u>当該施設の運営再開を前提とした提案を募集します。</u> ・当該施設は、地域と密接な関係があることから、地元説明など必要に応じた地元住民等への配慮が必要となります。 ・空調設備や給排水設備等については修繕が必要ですが、市としては修繕等の予定はありません。

その他

その他特記事項	<ul style="list-style-type: none"> ・本物件は、市街化調整区域内にあるため、既存の温浴、宿泊等の機能以外を運営する場合、建物等の建築等に一定の制限がかかる場合があります。制限の詳細や必要な手続きについては、福井市都市計画課（0776-20-5450）にお問い合わせください。 ・上記制限に加え、その他法令等の確認・遵守については、提案者さまの負担と責任のもと行うものとします。
---------	---

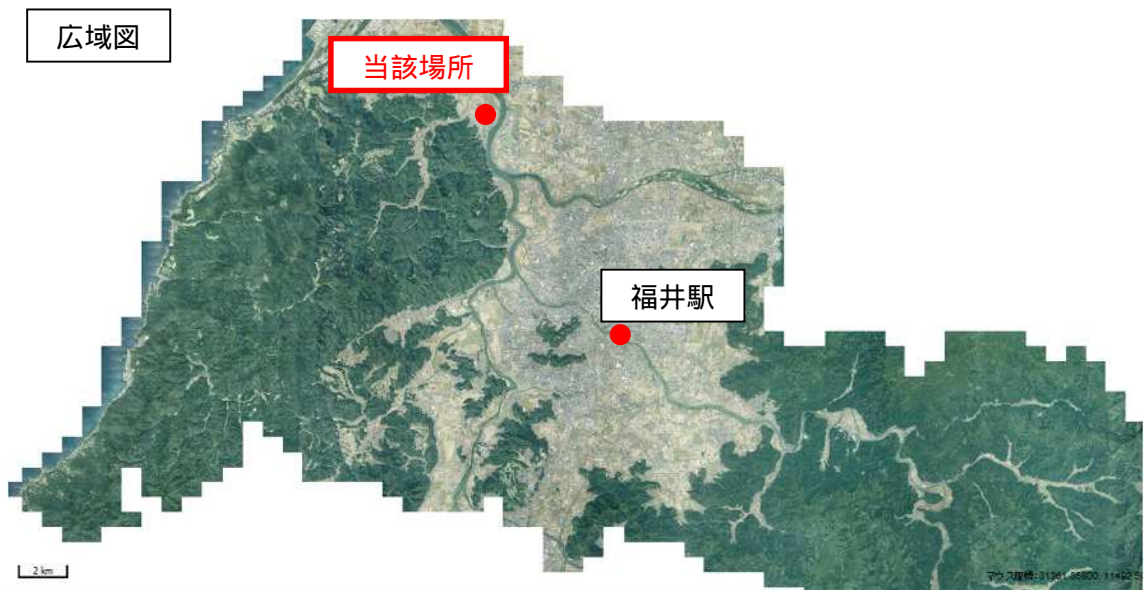
問い合わせ

福祉部 福祉事務所 地域包括ケア推進課

住所：910-8511 福井市大手3丁目10番1号 別館1階

TEL：0776-20-5400 FAX：0776-20-5426 メール：hokatsucare@city.fukui.lg.jp

位置図



対象施設の写真



詳細図

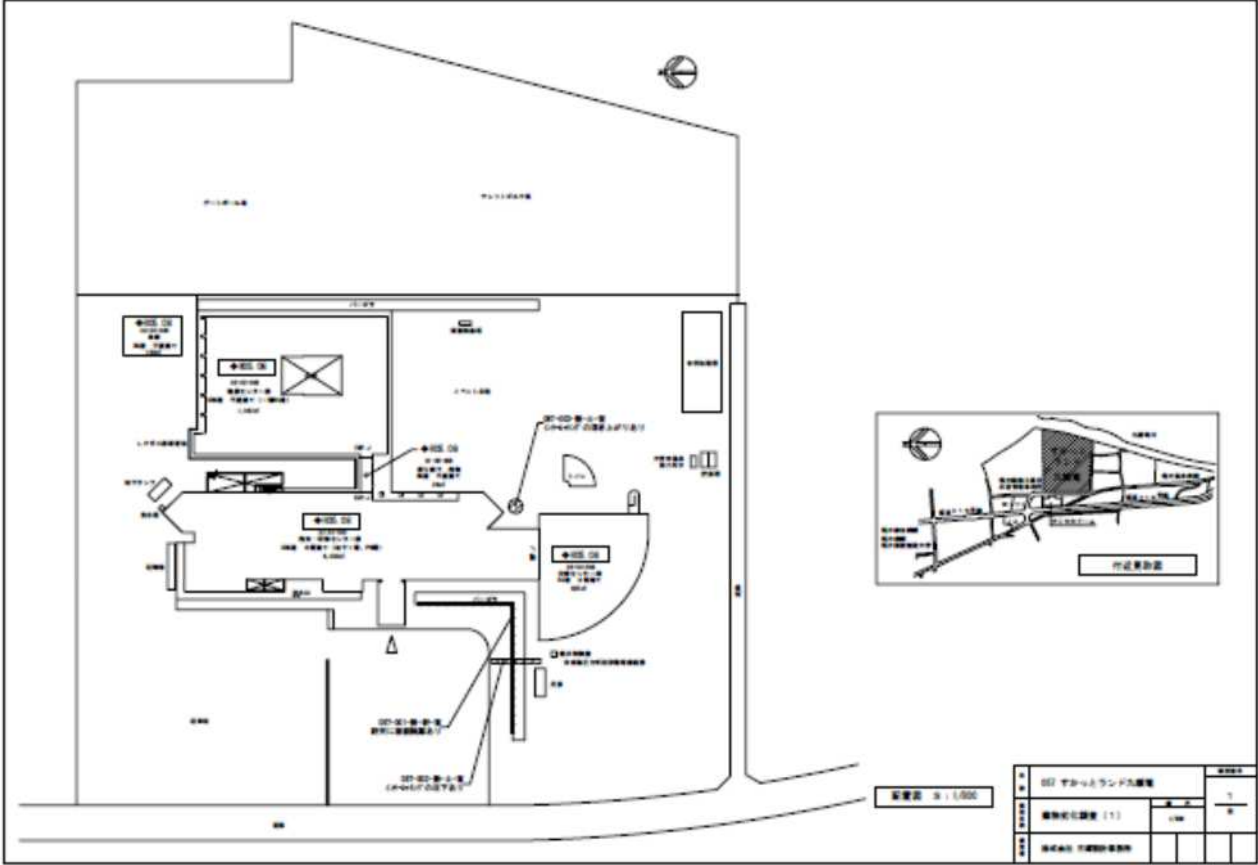
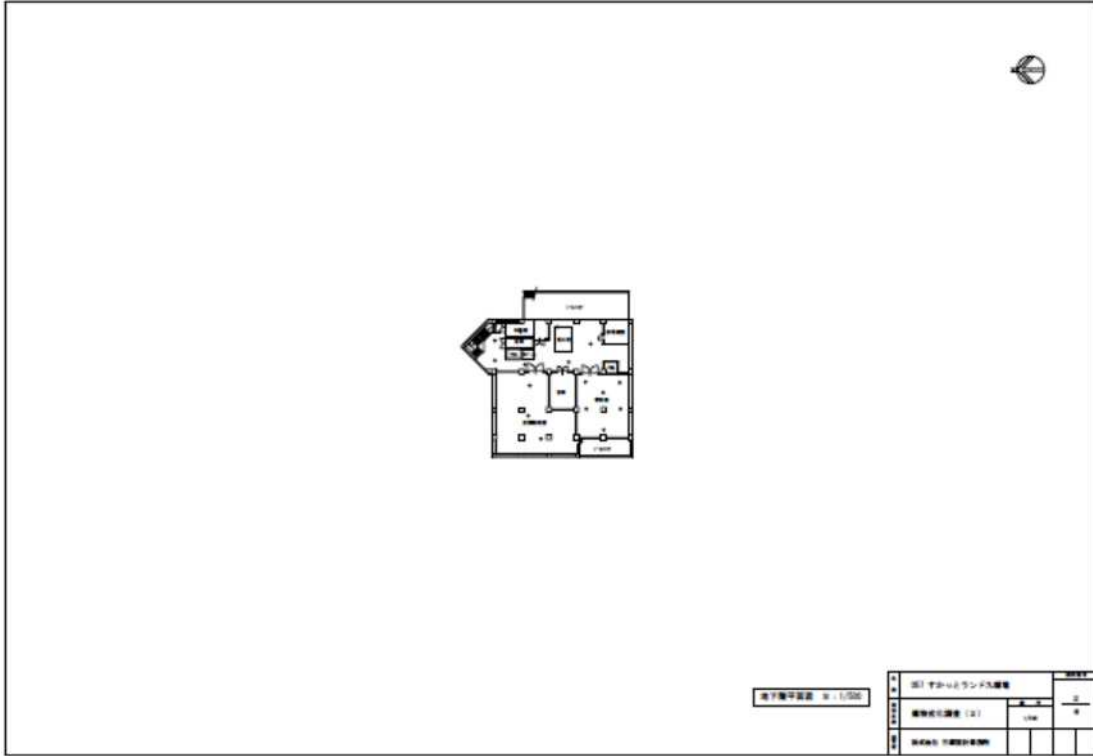


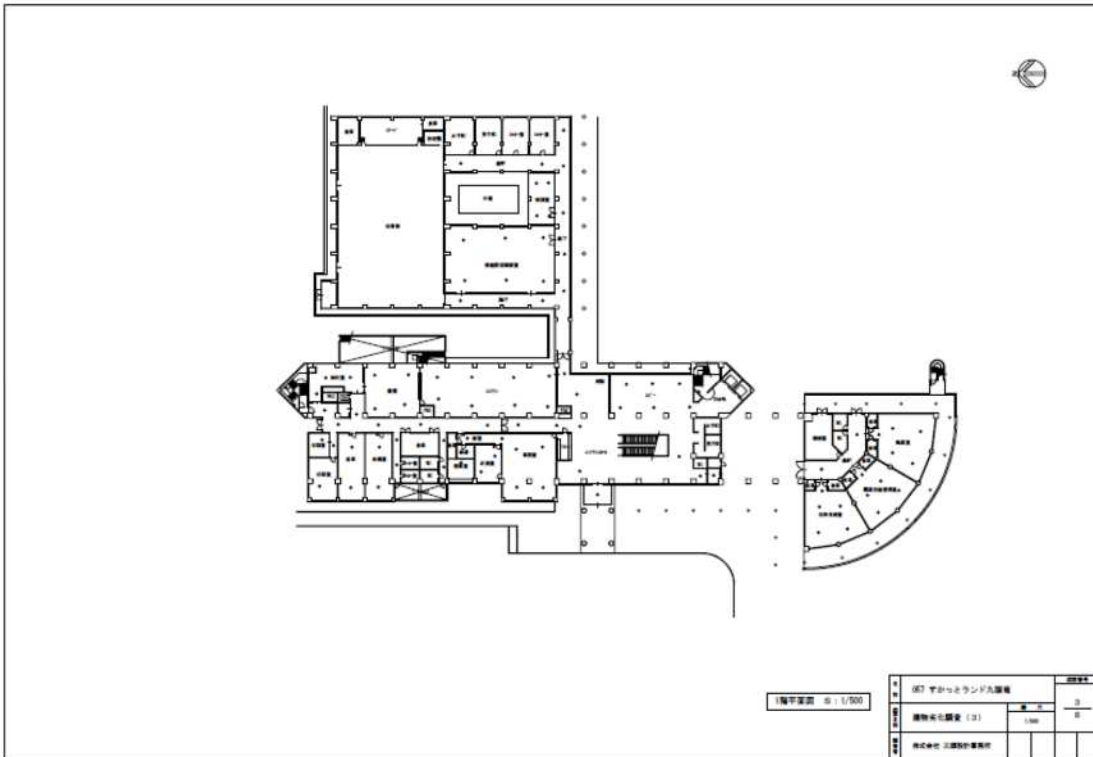
図	07	サカモトランド九尾集	図名	1
種別	建築	敷地利用計画 (1)	縮尺	1/500
作成	2014.03.10	作成者	建築設計事務所	

対象施設の図面

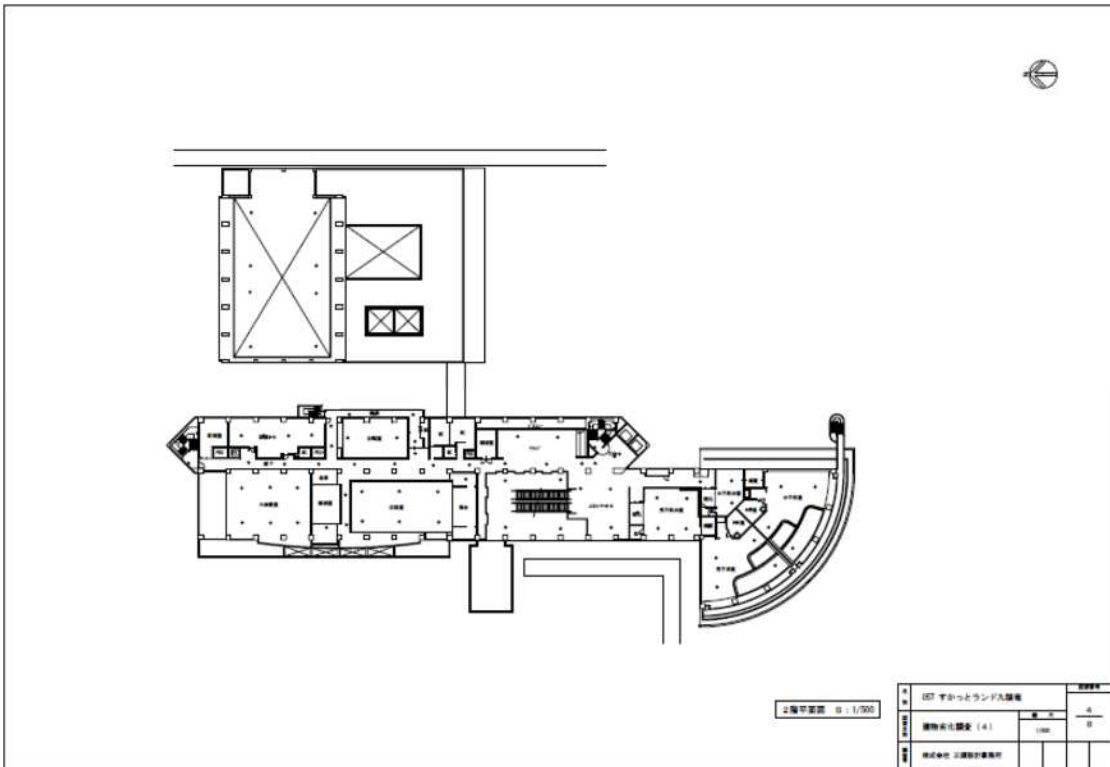
地下1階



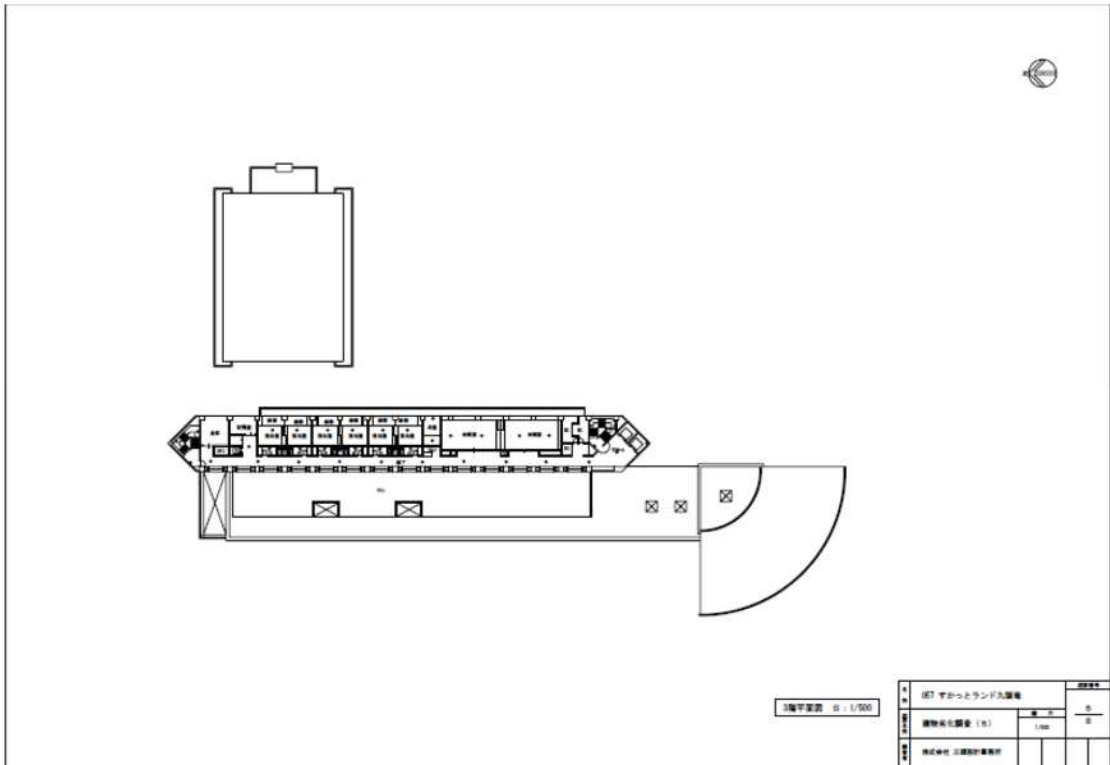
1階



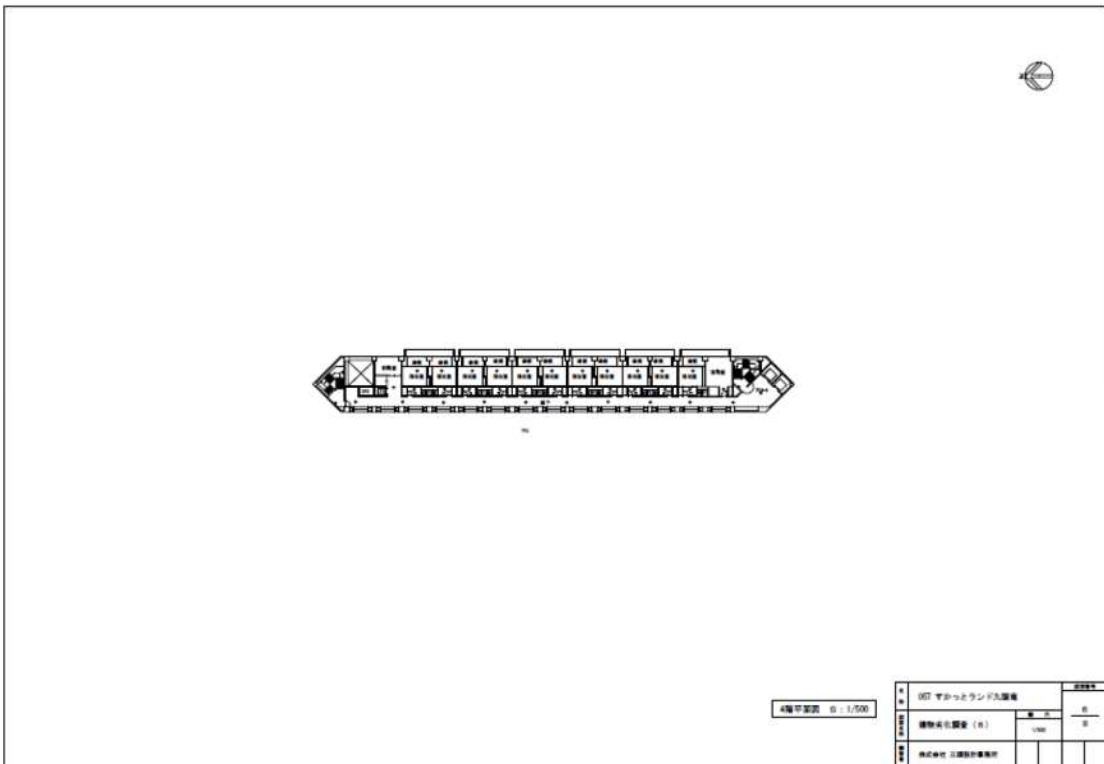
2階



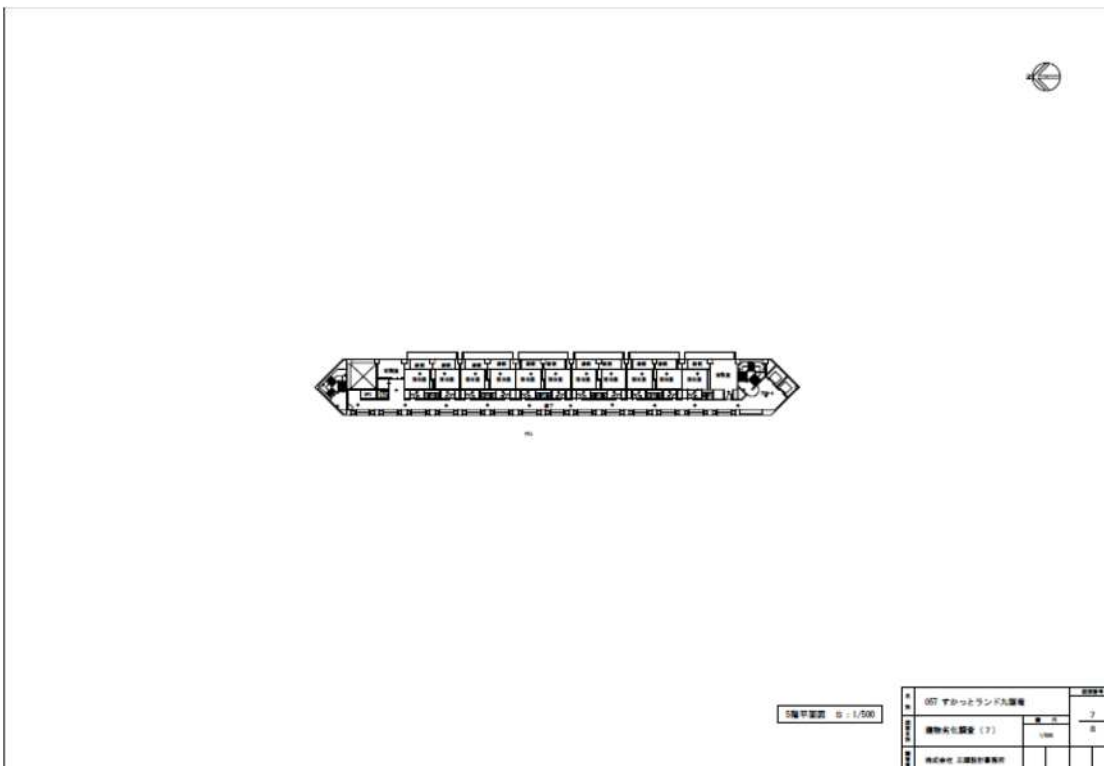
3階



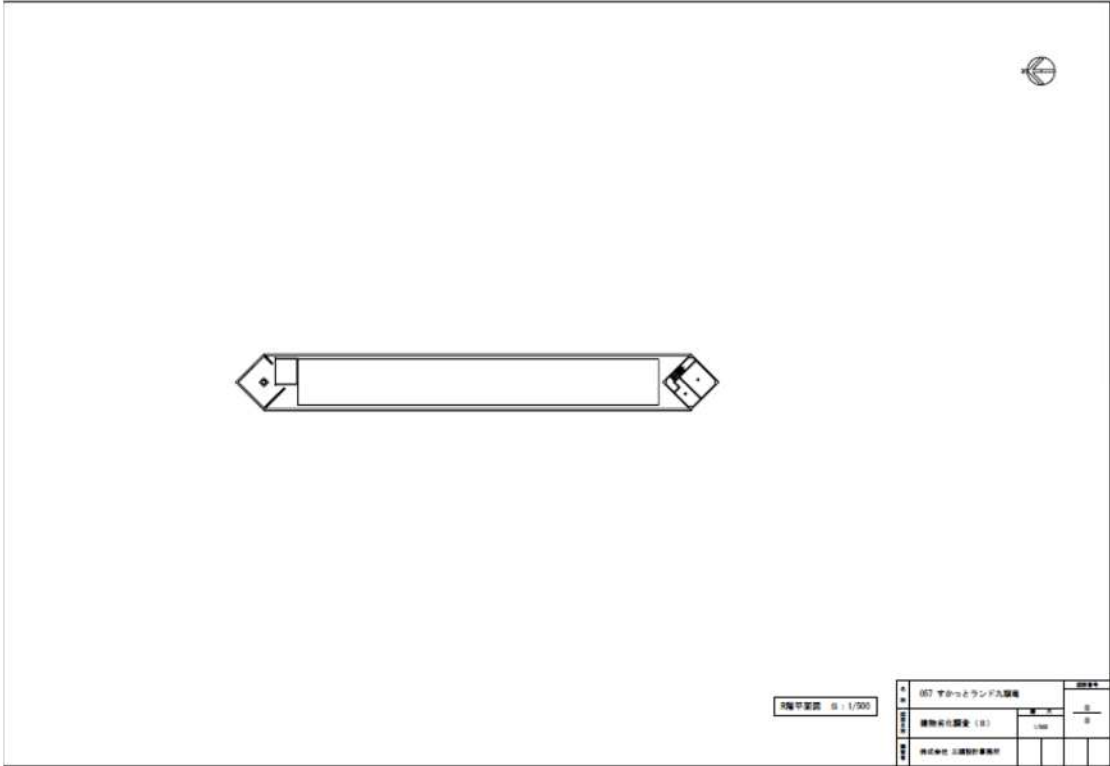
4階



5階



屋上



天板平面図 0 : 1/200

項目	内容	単位	
		㎡	円
床面積	107 平かっこランド入庫場		
延床面積	建物床面積 (㎡)	1000	0
床面積	床面積 (㎡)		
床面積	床面積 (㎡)		

【旧すかっとランド九頭竜 利活用シミュレーション（イメージ）】

1 地域振興規定により、財産の賃借料の減免が認められ、使用貸借により利活用した場合

(1) 建物にかかる費用

- ・賃借料 使用貸借契約により無償（0円）
- ・維持管理費（R4 実費相当分。休館中の経費であり、実施事業により別途必要となる費用があります。光熱水費は利用状況により変動があります。）

項目	費用（円/年）	項目	費用（円/年）
水道料金	173,507	電気保安管理業務委託料	617,760
電気料金（高圧）	3,060,143	合併浄化槽管理委託料	792,000
電気料金（低圧）	330,628	衛生管理業務委託料	486,640
昇降機保守点検業務委託料	341,000	消防用設備保守点検業務委託料	495,000
建築設備、防火設備定期点検業務委託料	998,800	非常用発電機保守点検業務委託料	209,000

- ・その他修繕料、管理費、事業実施費用等、利活用に係る必要な費用は、事業実施者負担です

(2) 土地にかかる費用

- ・負担金 478.80 円 / m²（借地相当分）
- ・地盤改良費ほか、利活用に係る必要な費用は、事業実施者負担です。

2 通常の賃貸借により、旧すかつとランド九頭竜を利活用した場合
上記に加え

(1) 建物にかかる費用

・賃借料	宿泊・研修センター棟	約 7,979.81 円/㎡
	交流センター棟	約 6,878.00 円/㎡
	健康センター棟	約 6,878.00 円/㎡

・消費税及び地方消費税
が加算されます。

注意事項 本シミュレーションによる費用は、仮のものであり、実際の利活用方法等により変更となる可能性があります。
詳細は、事前相談時に担当課へ直接お問い合わせください。