

別記 8 の 2 ハロゲン化物消火設備の基準

1 全域放出方式のハロゲン化物消火設備の噴射ヘッドを設ける部分の構造は、不活性ガス消火設備の基準 1 (1)、(2)ウ及びエ、(3)並びに(4)の規定の例によるほか、次に定めるところによること。

(1) 防護区画の開口部は、次のア又はイに定めるところによること。

ア ジブロモテトラフルオロエタン（以下「ハロン 2 4 0 2」という。）、ブromokloroジフルオロメタン（以下「ハロン 1 2 1 1」という。）又はブromotriフルオロメタン（以下「ハロン 1 3 0 1」という。）を放射するものにあつては、次の(7)から(9)に定めるところによること。

(7) 階段室、非常用エレベーターの乗降ロビーその他これらに類する場所に面して設けてはならないこと。

(8) 床面からの高さが階高の 3 分の 2 以下の位置にある開口部で、放射した消火剤の流失により消火効果を減ずるおそれのあるもの又は保安上の危険があるものには、消火剤放射前に閉鎖できる自動閉鎖装置を設けること。

(9) 自動閉鎖装置を設けない開口部の面積の合計の数値は、防護区画の体積の数値又は囲壁面積（防護区画の壁、床及び天井又は屋根の面積の合計をいう。）の数値のうちいずれか小さい方の数値の 1 0 % 以下であること。

イ トリフルオロメタン（以下「HFC-2 3」という。）又はヘプタフルオロプロパン（以下「HFC-2 2 7 e a」という。）を放射するものにあつては、消火剤放射前に閉鎖できる自動閉鎖装置を設けること。

(2) 防護区画には、2 方向避難が確保できるように相反する位置に 2 以上の避難口を、当該防護区画の各部分から 1 の避難口に至る歩行距離が 3 0 m 以下となるように設けること。（ハロン 1 3 0 1 を放射するものを除く。）ただし、防護区画内のすべての部分から避難口の位置が容易に確認でき、かつ、避難口までの歩行距離が 3 0 m 以下である場合はこの限りでない。

2 噴射ヘッドは、不活性ガス消火設備の基準 2 (1)ア、(2)ア、イ及び(3)の規定の例によるほか、次に定めるところにより設けること。

(1) 全域放出方式にあつては、次のアからオに定めるところによること。

ア ハロン 2 4 0 2、ハロン 1 2 1 1 又はハロン 1 3 0 1 を放射するものにあつては、3 (1)ア又はイに定める消火剤の量を 3 0 秒以内に放射できるものであること。

イ HFC-2 3 又は HFC-2 2 7 e a を放射するものにあつては、3 (1)ウに定める消火剤の量を 1 0 秒以内に放射できるものであること。

ウ ハロン 2 4 0 2 を放出する噴射ヘッドは、当該消火剤を霧状に放射するものであること。

エ 噴射ヘッドの放射圧力は、次の(7)又は(イ)に定めるところによること。

- (7) ハロン2402を放射するハロゲン化物消火設備にあつては0.1MPa以上、ハロン1211を放射するハロゲン化物消火設備にあつては0.2MPa以上、ハロン1301を放射するハロゲン化物消火設備にあつては0.9MPa以上であること。
- (4) HFC-23を放射するハロゲン化物消火設備にあつては0.9MPa以上、HFC-227eaを放射するハロゲン化物消火設備にあつては0.3MPa以上であること。

オ 消防庁長官が定める基準に適合するものとし、努めて登録認定機関の認定品とすること。

- (2) 局所放出方式のハロゲン化物消火設備の噴射ヘッドは、(1)ウ、エ(7)及びオの規定の例によるほか、3(2)ア(7)若しくは(4)に定める消火剤の量又はイ(7)若しくは(4)に定める消火剤の量を30秒以内に放射できるものであること。

3 ハロゲン化物消火剤の貯蔵容器又は貯蔵タンク（以下「貯蔵容器等」といい、不活性ガス消火設備の基準の例による場合は、「貯蔵容器」を「貯蔵容器等」と読み替えるものとする。以下同じ。）に貯蔵する消火剤の量は、次に定めるところにより設けること。

- (1) 全域放出方式のハロゲン化物消火設備にあつては、次に定めるところによること。

ア ハロン2402を放射するものにあつては、次の(7)及び(4)に定めるところにより算出された量以上の量とすること。

- (7) 防護区画の体積（不燃材料で造られ、固定された気密構造体が存する場合には、当該構造体の体積を減じた体積。以下同じ。）1m³当たり0.40kgの割合で計算した量。
- (4) 防護区画の開口部に自動閉鎖装置を設けない場合にあつては、(7)により算出された量に、当該開口部の面積1m²当たり3.0kgの割合で計算した量を加算した量。

イ ハロン1211又はハロン1301を放射するものにあつては、次の(7)及び(4)に定めるところにより算出された量に、防護区画内において貯蔵し、又は取り扱う危険物の種類に応じ、別表第1に定める係数（同表に掲げる危険物以外の危険物及び同表において係数を定めている危険物以外の危険物にあつては、別表第2に定める方法により算出した係数。以下同じ。）を乗じて得た量以上の量とすること。

- (7) 防護区画の体積1m³当たり、ハロン1211にあつては0.36kg、ハロン1301にあつては0.32kgの割合で計算した量。
- (4) 防護区画の開口部に自動閉鎖装置を設けない場合にあつては、(7)により算出された量に、当該開口部の面積1m²当たり、ハロン1211にあつては2.7kg、ハロン1301にあつては2.4kgの割合で計算した量を加算した量。

ウ HFC-23又はHFC-227eaを放射するものにあつては、次の表の左欄に掲げる消火剤の種別の区分に応じ、同表右欄に掲げる量の割合で計算した量に、防護区画内において貯蔵し、又は取り扱う危険物の種類に応じ、別表第1に定める係数を乗じて得た量以上の量とすること。

消火剤の種類	防護区画の体積1m ³ 当たりの消火剤の量
HFC-23	0.52kg以上0.80以下
HFC-227ea	0.55kg以上0.72kg以下

(2) 局所放出方式のハロゲン化物消火設備にあつては、次に定めるところによること。

ア ハロン2402を放射するものにあつては、次の(7)又は(イ)に定めるところにより算出された量に1.1を乗じて得た量以上の量とすること。

(7) 液体の危険物を上面を開放した容器に貯蔵する場合その他火災のときの燃焼面が一面に限定され、かつ、危険物が飛散するおそれがない場合にあつては、防護対象物（当該消火設備によって消火すべき製造所等の建築物その他の工作物及び危険物をいう。以下同じ。）の表面積（当該防護対象物の一辺の長さが0.6m未満の場合にあつては、当該辺の長さを0.6mとして計算した面積。以下同じ。）1m²当たり8.8kgの割合で計算した量。

(イ) (7)に掲げる場合以外の場合にあつては、次の式によって求められた量に防護空間（防護対象物の全ての部分から0.6m離れた部分によって囲まれた空間の部分。以下同じ。）の体積を乗じて得た量。

$$Q = 5.2 - 3.9 \frac{a}{A}$$

Qは、防護空間の体積1m³当たりの消火剤の量（単位kg/m³）（イ(イ)において同じ。）

aは、防護対象物の周囲に実際に設けられた壁（防護対象物の全ての部分から0.6m未満の部分にあるものに限る。）の面積の合計（単位m²）（イ(イ)において同じ。）

Aは、防護空間の壁の面積（壁のない部分にあつては、壁があると仮定した場合における当該部分の面積）の合計（単位m²）（イ(イ)において同じ。）

イ ハロン1211又はハロン1301を放射するものにあつては、次の(7)又は(イ)に定めるところにより算出された量に、ハロン1211にあつては1.1、ハロン1301にあつては1.25をそれぞれ乗じて得た量以上の量とすること。

(7) 液体の危険物を上面を開放した容器に貯蔵する場合その他火災のときの燃焼面が一面に限定され、かつ、危険物が飛散するおそれがない場合にあつては、防護対象物の表面積1m²当たり、ハロン1211にあつては7.6kg、ハロン1301にあつては6.8kgの割合で計算した量に、当該場所において貯蔵し、又は取り扱う危険物の種類に応じ、別表第1に定める係数を乗じて得た量。

(イ) (7)に掲げる場合以外の場合にあつては、次の式によって求められた量に防護空間の体積を乗じて得た量に、当該場所において貯蔵し、又は取り扱う危険物の種類

に応じ、別表第1に定める係数を乗じて得た量。

$$Q = X - Y \frac{a}{A}$$

Xは、ハロン1211にあつては4.4、ハロン1301にあつては4.0とする。

Yは、ハロン1211にあつては3.3、ハロン1301にあつては3.0とする。

- (3) 全域放出方式又は局所放出方式のハロゲン化物消火設備において、同一の製造所等に防護区画又は防護対象物が二以上存する場合には、それぞれの防護区画又は防護対象物について(1)及び(2)の規定により計算した量のうち最大の量以上の量とすること。
- (4) 移動式のハロゲン化物消火設備にあつては、一のノズルにつき次の表の左欄に掲げる消火剤の種別に応じ、同表右欄に掲げる量以上の量とすること。

消火剤の種別	消火剤の量
ハロン2402	50kg
ハロン1211又はハロン1301	45kg

- 4 全域放出方式又は局所放出方式のハロゲン化物消火設備の設置及び維持に関する技術上の基準の細目は、不活性ガス消火設備の基準4(4)、(6)アからキまで、(8)、(9)ア、エ及びカ、(10)から(12)まで、(14)から(17)まで、(18)ウ及びエ、(20)、(21)、(23)、(24)、(26)並びに(27)の規定の例によるほか、次に定めるところによる。

- (1) 全域放出方式のハロゲン化物消火設備に使用する消火剤は、次の表の左欄に掲げる当該消火設備を設置する製造所等の区分に応じ、同表右欄に掲げる消火剤とすること。

製造所等の区分		消火剤の種別
ガソリン、灯油、軽油若しくは重油を貯蔵し、又は取り扱う製造所等	防護区画の体積が千 ³ 以上のもの	ハロン2402、ハロン1211又はハロン1301
	防護区画の体積が千 ³ 未満のもの	ハロン2402、ハロン1211、ハロン1301、HFC-23又はHFC-227ea
ガソリン、灯油、軽油若しくは重油以外の危険物を貯蔵し、又は取り扱う製造所等		ハロン2402、ハロン1211又はハロン1301

- (2) 局所放出方式のハロゲン化物消火設備に使用する消火剤は、ハロン2402、ハロン1211又はハロン1301とすること。
- (3) 貯蔵容器等の充填比は、ハロン2402のうち加圧式の貯蔵容器等に貯蔵するものにあつては0.51以上0.67以下、蓄圧式の貯蔵容器等に貯蔵するものにあつては0.67以上2.75以下、ハロン1211にあつては0.7以上1.4以下、ハロン1301及びHFC-227eaにあつては0.9以上1.6以下、HFC-23にあつては1.2以上1.5以下であること。
- (4) 貯蔵容器等は、次のア及びイに定めるところにより設けること。

- ア 加圧式の貯蔵容器等には、消防庁長官が定める基準に適合する放出弁を設けることとし、努めて登録認定機関の認定品とすること。
- イ 貯蔵容器等の見やすい箇所に、充填消火剤量、消火剤の種類、最高使用圧力（加圧式のものに限る。）、製造年及び製造者名を表示すること。
- (5) 蓄圧式の貯蔵容器等は、温度20度において、ハロン1211を貯蔵するものにあつては1.1MPa又は2.5MPa、ハロン1301又はHFC-227eaを貯蔵するものにあつては2.5MPa又は4.2MPaとなるように窒素ガスで加圧したものであること。
- (6) 貯蔵容器等（蓄圧式のものでその内圧力が1MPa以上となるものに限る。）には、消防庁長官が定める基準に適合する容器弁を設けることとし、努めて登録認定機関の認定品とすること。
- (7) 加圧式の貯蔵容器等には、2MPa以下の圧力に調整できる圧力調整装置を設けること。
- (8) 加圧用ガス容器は、窒素ガスが充填されたものであること。
- (9) 加圧用ガス容器には、消防庁長官が定める基準に適合する安全装置及び容器弁を設けることとし、努めて登録認定機関の認定品とすること。
- (10) 配管は、次のアからウまでに定めるところによること。
- ア 鋼管を用いる配管は、ハロン2402に係るものにあつてはJISG3452に、ハロン1211、ハロン1301又はHFC-227eaに係るものにあつてはJISG3454のSTPG370のうち呼び厚さでスケジュール40以上のものに、HFC-23に係るものにあつてはJISG3454のSTPG370のうち呼び厚さでスケジュール80以上のものに適合するもの又はこれらと同等以上の強度を有するもので、亜鉛メッキ等による防食処理を施したものをを用いること。
- イ 銅管を用いる配管は、JISH3300のタフピッチ銅に適合するもの又はこれと同等以上の強度及び耐食性を有するものをを用いること。
- ウ 管継手及びバルブ類は、鋼管若しくは銅管又はこれらと同等以上の強度及び耐食性を有するものであること。
- (11) 起動装置は、次のア又はイに定めるところによること。
- ア ハロン2402、ハロン1211又はハロン1301を放射するものにあつては、手動式とすること。ただし、常時人のいない防火対象物その他手動式によることが不適当な場所に設けるものにあつては、自動式とすることができる。
- イ HFC-23又はHFC-227eaを放射するものにあつては、自動式とすること。
- (12) 全域放出方式のものには、次のア又はイに定めるところにより保安のための措置を講じること。
- ア ハロン2402、ハロン1211又はハロン1301を放射するものにあつては、次の(ア)から(ウ)までに定めるところによること。
- (ア) 起動装置の放出用スイッチ、引き栓等の作動から貯蔵容器等の容器弁又は放出

弁の開放までの時間が20秒以上となる遅延装置を設けること。ただし、ハロン1301を放射するものにあつては、遅延装置を設けないことができる。

- (イ) 手動起動装置には(ア)で定める時間内に消火剤が放出しないような措置を講じること。
- (ウ) 防護区画の出入口等の見やすい箇所に消火剤が放出された旨を表示する表示灯を設けること。
- (エ) 放出表示灯を設ける出入口の見やすい箇所には、注意銘板を設けること。
- (オ) 放出表示灯の点灯のみでは、十分に注意喚起が行えないと認められる場合は、放出表示灯の点滅、赤色回転灯の付置等の措置を講じること。

イ HFC-23又はHFC-227eaを放射するものにあつては、ア(ウ)から(オ)までの規定の例によること。

- (13) 予備動力源は別記9の4によること。
- (14) 全域放出方式のハロゲン化物消火設備（HFC-23又はHFC-227eaを放射するものに限る。）を設置した防護区画には、次の式により求めた開口面積の避圧口を設置すること。また、避圧口の排出口を設ける場所は、常時人がいない屋上のような安全性に配慮した場所とすること。

$$A = K \times Q / \sqrt{P - \Delta P}$$

A：避圧口面積（cm²）

K：消火剤による定数（HFC-23：2730、HFC-227ea：1120）

Q：噴射ヘッドからの最大流量（m³/min）

P：許容区画内圧力（Pa）

ΔP：ダクト等の圧力損失（Pa）

- 5 移動式のハロゲン化物消火設備の設置及び維持に関する技術上の基準の細目は、4(3)から(10)（HFC-23及びHFC-227eaに係る部分を除く。）並びに不活性ガス消火設備の基準4(6)イ、ウ、カ、キ、(24)、5(1)から(3)、(5)から(8)及び(10)の規定の例によるほか、次のとおりとする。

- (1) 移動式のハロゲン化物消火設備に使用する消火剤は、ハロン2402、ハロン1211又はハロン1301とすること。
- (2) ノズルは、温度20度において次の表の左欄に掲げる消火剤の種別に応じ、1のノズルにつき毎分同表右欄に掲げる量以上の消火剤を放射できるものであること。

消火剤の種類	消火剤の量
ハロン2402	45kg
ハロン1211	40kg
ハロン1301	35kg

別表第1 (3(1)及び(2)関係)

危険物	消火剤の種別			
	ハロン 1301	ハロン 1211	HFC- 23	HFC- 227ea
アクリロニトリル	1.4	1.2		
アセトニトリル	1.0	1.0		
アセトン	1.0	1.0		
イソオクタン	1.0	1.0		
イソブレン	1.2	1.0		
イソプロピルアミン	1.0	1.0		
イソプロピルエーテル	1.0	1.0		
イソヘキサン	1.0	1.0		
イソヘプタン	1.0	1.0		
イソペンタン	1.0	1.0		

エタノール	1.0	1.2		
エチルアミン	1.0	1.0		
オクタン	1.0	1.0		
ガソリン	1.0	1.0	1.0	1.0
ギ酸エチル	1.0	1.0		
ギ酸プロピル	1.0	1.0		
ギ酸メチル	1.4	1.4		
軽油	1.0	1.0	1.0	1.0
原油	1.0	1.0		
酢酸エチル	1.0	1.0		
酢酸メチル	1.0	1.0		
酸化プロピレン	2.0	1.8		
シクロヘキサン	1.0	1.0		
ジエチルアミン	1.0	1.0		
ジエチルエーテル	1.2	1.0		
ジオキサン	1.8	1.6		
重油	1.0	1.0	1.0	1.0
潤滑油	1.0	1.0		
テトラヒドロフラン	1.4	1.4		
灯油	1.0	1.0	1.0	1.0
トリエチルアミン	1.0	1.0		
トルエン	1.0	1.0		
ナフサ	1.0	1.0		
二硫化炭素	4.2	1.0		
ビニルエチルエーテル	1.6	1.4		
プロパノール	1.0	1.2		
2-プロパノール	1.0	1.0		
プロピルアミン	1.0	1.0		
ヘキサン	1.0	1.0		
ヘプタン	1.0	1.0		
ベンゼン	1.0	1.0		
ペンタン	1.0	1.0		
メタノール	2.2	2.4		
メチルエチルケトン	1.0	1.0		

別表第2 (3(1)関係)

別表第1に掲げる危険物以外の危険物及び同表において係数を定めている危険物以外の危険物に係る係数は、1に規定する装置を用い、2に規定する試験の実施手順に従って得られる数値に基づき、3に規定する算式により求めるものとする。

1 装置

装置は、図1又は図2に示すカップ燃焼装置とする。

2 試験の実施手順

- (1) 燃料貯蔵器の中に危険物を入れる。
- (2) 燃料貯蔵器の下のスタンドを調節して、危険物の高さがカップ最先端から1mm以内になるようにする。
- (3) 危険物の温度を、25度又は引火点より5度高い温度のうちいずれか高い方の温度になるようにカップのヒータで調節する。
- (4) 適当な方法で危険物に点火する。
- (5) 空気の流量を40ℓ/minに調節する。
- (6) 消火剤を流し始め、炎が消えるまで少しずつ流量を増加し、炎が消えた時点の消火剤の流量を記録する。
- (7) 10mℓ程度の危険物をカップの表面からピペットで除く。
- (8) (4)から(7)までの操作を3回以上繰り返し、結果を平均する。
- (9) 次の式によってTCを算出する。

$$TC = \frac{Vf}{40 + Vf} \times 100$$

TCは、消炎濃度(単位%)

Vfは、炎が消えた時点の消火剤の流量の平均値(単位ℓ/min)

- (10) 危険物の温度を、沸点より5度低い温度又は200度のうちいずれか低い方の温度になるようにカップのヒータで調節する。
- (11) (2)及び(4)から(9)までの操作を繰り返す。
- (12) (2)から(9)までの操作結果又はヌ及びルの操作結果のうち高い方のTCの値をCとする。

3 係数の求め方

係数は次の式により求める。ただし、消火剤がハロン1301で、かつ、2に規定する試験手順によって算出した値Cが3.3%以下である場合、消火剤がHFC-23で、かつ、Cが12.4%以下である場合又は消火剤がHFC-227eaで、かつ、Cが6.4%以下である場合にあつては、係数は1.0とする。

$$K = \frac{\ln \left(1 - \frac{C}{100} \right)}{\ln \left(1 - \frac{C_s}{100} \right)}$$

Kは、係数（消火剤がハロン1301又はハロン1211である場合にあっては小数点以下第2位を四捨五入して得た数値を0.2刻みとして切り上げるものとし、消火剤がHFC-23又はHFC-227eaである場合にあっては小数点以下第2位を切り上げるものとする。）

Csは、ノルマルヘプタンの係数を1とするための基準濃度であって、ハロン1301にあっては3.0%、ハロン1211にあっては3.5%、HFC-23にあっては12.4%、HFC-227eaにあっては6.4%とする。

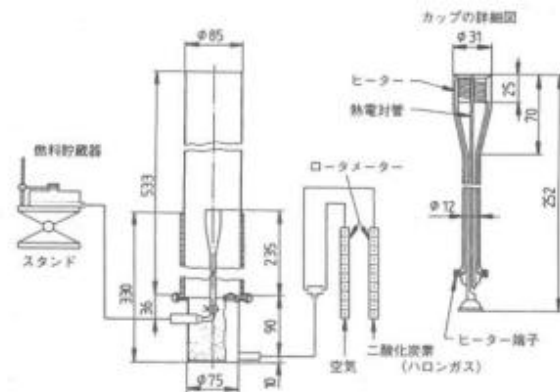


図1 カップ燃焼装置

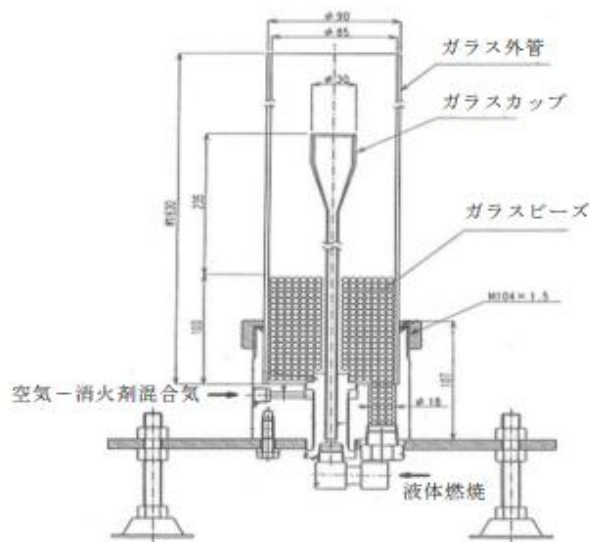


図2 カップ燃焼装置 (FRI ガラスカップバーナー)