

別記8 不活性ガス消火設備の基準

1 全域放出方式の不活性ガス消火設備の噴射ヘッドを設ける部分の構造は、次に定めるところによること。

(1) 不燃材料で造った壁、柱、床、はり又は屋根（天井がある場合にあっては、天井）により区画され、かつ、開口部に自動閉鎖装置（防火設備又は不燃材料で造った戸で不活性ガス消火剤が放射される直前に開口部を自動的に閉鎖する装置をいう。以下同じ。）を設けること。ただし、当該部分から外部に漏れる量以上の量の消火剤を有効に追加して放出することができるときは、当該開口部の自動閉鎖装置を設けないことができる。（当該区画部分を「防護区画」という。以下同じ。）

(2) 防護区画に設ける開口部は、次に定めるところによること。

ア 二酸化炭素を放射するものにあつては、次の(ア)から(ウ)に定めるところによること。

(ア) 階段室、非常用エレベーターの乗降ロビーその他これらに類する場所に面して設けてはならないこと。

(イ) 床面からの高さが階高の3分の2以下の位置にある開口部で、放射した消火剤の流失により消火効果を減ずるおそれのあるもの又は保安上の危険があるものには、消火剤放射前に閉鎖できる自動閉鎖装置を設けること。

(ウ) 自動閉鎖装置を設けない開口部の面積の合計の数値は、防護区画の体積の数値又は囲壁面積（防護区画の壁、床及び天井又は屋根の面積の合計をいう。）の数値のうちいずれか小さい方の数値の10%以下であること。

イ 窒素、IG-55（窒素とアルゴンとの容量比が50対50の混合物をいう。以下同じ。）又はIG-541（窒素とアルゴンと二酸化炭素との容量比が52対40対8の混合物をいう。以下同じ。）を放射するものの開口部にあっては、消火剤放射前に閉鎖できる自動閉鎖装置を設けること。

ウ 防護区画の避難上主要な扉は、避難の方向に開くことができる自動閉鎖装置付で、かつ、放出された消火剤が漏洩しない構造のものとする。

エ 防護区画の自動閉鎖装置にガス圧を用いる場合は、起動用ガス容器のガスを用いないこと。

(3) 防護区画は、2以上の居室等にまたがらないこと。ただし、次のアからウまでに該当するものは、同一の防護区画として取り扱うことができる。

ア 他の消火設備の設置又は有効範囲内の部分とすることが、構造上困難であること。

イ 廊下、休憩室等の用に供されていないこと。

ウ 主たる部分と同一の防護区画とすることに、構造及び機能からして妥当性があること。

(4) 防護区画内には、避難の方向を示す誘導灯及び出入口を示す誘導灯を、施行規則第2

8条の3の規定により設けること。ただし、非常照明が設置されているなど十分な照明が確保されている場合にあつては、誘導標識によることができる。

- (5) 防護区画には、2方向避難が確保できるように相反する位置に2以上の避難口を、当該防護区画の各部分から1の避難口に至る歩行距離が30m以下となるように設けること。ただし、防護区画内のすべての部分から避難口の位置が容易に確認でき、かつ、避難口までの歩行距離が30m以下である場合はこの限りでない。

2 噴射ヘッドは、次に定めるところにより設けること。

- (1) 全域放出方式にあつては、次のアからオに定めるところによること。

ア 放射された消火剤が防護区画の全域に均一に、かつ、速やかに拡散することができるように設けること。

イ 二酸化炭素を放射するものにあつては、3(1)アに定める消火剤の量を1分以内に放射できるものであること。

ウ 窒素、IG-55又はIG-541を放射するものにあつては、3(1)イに定める消火剤の量の10分の9の量以上の量を1分以内に放射できるものであること。

エ 噴射ヘッドの放射圧力は、次の(7)又は(イ)に定めるところによること。

(7) 二酸化炭素を放射する不活性ガス消火設備のうち、高圧式のもの（二酸化炭素が常温で容器に貯蔵されているものをいう。以下同じ。）にあつては1.4MPa以上、低圧式のもの（二酸化炭素が零下18度以下の温度で容器に貯蔵されているものをいう。以下同じ。）にあつては0.9MPa以上であること。

(イ) 窒素、IG-55又はIG-541を放射する不活性ガス消火設備にあつては1.9MPa以上であること。

オ 消防庁長官が定める基準に適合するものであり、努めて登録認定機関の認定品とすること。

- (2) 局所放出方式にあつては、(1)エ(7)及びオの規定の例によるほか、次に定めるところによること。

ア 防護対象物（当該消火設備によって消火すべき製造所等の建築物その他の工作物及び危険物をいう。以下同じ。）のすべての表面がいずれかの噴射ヘッドの有効射程内にあるように設けること。

イ 消火剤の放射によって危険物が飛び散らない箇所に設けること。

ウ 3(2)ア又はイに定める消火剤の量を30秒以内に放射できるものであること。

- (3) 全域放出方式及び局所放出方式にあつては、危規則第33条第1項第1号に掲げる製造所及び一般取扱所のタンクで、引火点が21度未満の危険物を貯蔵し、又は取り扱うものに不活性ガス消火設備を設ける場合にあつては、その放射能力範囲が、当該タンクのポンプ設備、注入口及び払出口（以下「ポンプ設備等」という。）を包含するように設けること。

3 不活性ガス消火剤の貯蔵容器（以下「貯蔵容器」という。）に貯蔵する消火剤の量は、

次に定めるところにより設けること。

(1) 全域放出方式の不活性ガス消火設備にあつては、次に定めるところによること。

ア 二酸化炭素を放射するものにあつては、次の(ア)及び(イ)に定めるところにより算出された量に、防護区画内において貯蔵し、又は取り扱う危険物の種類に応じ、別表第1に定める係数（同表に掲げる危険物以外の危険物及び同表において係数を定めている危険物以外の危険物にあつては、別表第2に定める方法により算出した係数。以下同じ。）を乗じて得た量以上の量とすること。

(ア) 次の表の左欄に掲げる防護区画の体積（不燃材料で造られ、固定された気密構造体が存する場合には、当該構造体の体積を減じた体積。以下同じ。）1m³当たり、同表中欄に掲げる量の割合で計算した量。ただし、その量が同表右欄に掲げる量未満の量となる場合においては、当該右欄に掲げる量とする。

防護区画の体積	防護区画の体積1m ³ 当たりの消火剤の量	消火剤の総量の最低限度
5m ³ 未満	1.20kg	
5m ³ 以上15m ³ 未満	1.10kg	6kg
15m ³ 以上50m ³ 未満	1.00kg	17kg
50m ³ 以上150m ³ 未満	0.90kg	50kg
150m ³ 以上1500m ³ 未満	0.80kg	135kg
1500m ³ 以上	0.75kg	1200kg

(イ) 防護区画の開口部に自動閉鎖装置を設けない場合にあつては、(ア)により算出された量に、当該開口部の面積1m²当たり5kgの割合で計算した量を加算した量。

イ 窒素、IG-55又はIG-541を放射するものにあつては、次の表の左欄に掲げる消火剤の種別の区分に応じ、同表右欄に掲げる量の割合で計算した量に、防護区画内において貯蔵し、又は取り扱う危険物の種類に応じ、別表第1に定める係数を乗じて得た量以上の量とすること。

消火剤の種類	防護区画の体積1m ³ 当たりの消火剤の量
窒素	0.516m ³ 以上0.740m ³ 以下（温度20度で1気圧の状態に換算した体積）
IG-55	0.477m ³ 以上0.562m ³ 以下
IG-541	0.472m ³ 以上0.562m ³ 以下

(2) 局所放出方式の不活性ガス消火設備にあつては、次のア又はイに定めるところにより算出された量に、高圧式のものにあつては1.4、低圧式のものにあつては1.1をそれぞれ乗じて得た量以上の量とすること。

ア 液体の危険物を上面を開放した容器に貯蔵する場合その他火災のときの燃焼面が一面に限定され、かつ、危険物が飛散するおそれがない場合にあつては、防護対象物の表面積（当該防護対象物の一辺の長さが0.6m未満の場合にあつては、当該辺の

長さを0.6mとして計算した面積) 1m²当たり13kgの割合で計算した量に、当該場所において貯蔵し、又は取り扱う危険物の種類に応じ、別表第1に定める係数を乗じて得た量。

イ アに掲げる場合以外の場合にあっては、次の式によって求められた量に防護空間(防護対象物の全ての部分から0.6m離れた部分によって囲まれた空間の部分を用いる。以下同じ。)の体積を乗じて得た量に、当該場所において貯蔵し、又は取り扱う危険物の種類に応じ、別表第1に定める係数を乗じて得た量。

$$Q = 8 - 6 \frac{a}{A}$$

Qは、防護空間の体積1m³当たりの消火剤の量。(単位 kg/m³)

aは、防護対象物の周囲に実際に設けられた壁(防護対象物の全ての部分から0.6m未満の部分にあるものに限る。)の面積の合計。(単位m²)

Aは、防護空間の壁の面積(壁のない部分にあっては、壁があると仮定した場合における当該部分の面積)の合計。(単位m²)

- (3) 全域放出方式又は局所放出方式の不活性ガス消火設備において、同一の製造所等に防護区画又は防護対象物が二以上存する場合には、それぞれの防護区画又は防護対象物について(1)及び(2)の規定により計算した量のうち最大の量以上の量とすること。
 - (4) 移動式の不活性ガス消火設備にあっては、一のノズルにつき90kg以上の量とすること。
- 4 全域放出方式又は局所放出方式の不活性ガス消火設備の設置及び維持に関する技術上の基準の細目は、次のとおりとする。
- (1) 不活性ガス消火設備に使用する消火剤は、二酸化炭素(JIS K 1106の2種又は3種に適合するものに限る。以下この号、(2)及び(3)において同じ。)、窒素(JIS K 1107の二級に適合するものに限る。以下この号において同じ。)、窒素とアルゴン(JIS K 1105の2級に適合するものに限る。以下この号において同じ。)との容量比が50対50の混合物又は窒素とアルゴンと二酸化炭素との容量比が52対40対8の混合物とすること。
 - (2) 全域放出方式の不活性ガス消火設備に使用する消火剤は、次の表の左欄及び中欄に掲げる当該消火設備を設置する製造所等の区分に応じ、同表右欄に掲げる消火剤とすること。

製造所等の区分		消火剤の種別
ガソリン、灯油、軽油若しくは重油を貯蔵し、又は取り扱う製造所等	防護区画の体積が千 m ³ 以上のもの	二酸化炭素
	防護区画の体積が千 m ³ 未満のもの	二酸化炭素、窒素、I G—5 5 又は I G—5 4 1
ガソリン、灯油、軽油若しくは重油以外の危険物を貯蔵し、取り扱う製造所等		二酸化炭素

- (3) 局所放出方式の不活性ガス消火設備に使用する消火剤は、二酸化炭素とすること。
- (4) 防護区画又は防護対象物が互いに隣接する場合（相互間に開口部を有しない厚さ 70 mm 以上の鉄筋コンクリート造又はこれと同等以上の強度を有する構造の床又は壁で区画されている場合を除く。）にあつては、貯蔵容器を別に設けること。
- (5) 貯蔵容器への充填は、次のア又はイに定めるところによること。
- ア 二酸化炭素を消火剤とする場合にあつては、貯蔵容器の充填比（容器の内容積の数値と消火剤の重量の数値との比をいう。以下同じ。）が、高圧式のものにあつては 1.5 以上 1.9 以下、低圧式のものにあつては 1.1 以上 1.4 以下であること。
- イ 窒素、I G—5 5 又は I G—5 4 1 を消火剤とする場合にあつては、貯蔵容器の充填圧力が温度 35 度において 30.0 MPa 以下であること。
- (6) 貯蔵容器は、次のアからケまでに定めるところにより設けること。
- ア 防護区画以外の場所に設けること。
- イ 温度 40 度以下で温度変化が少ない場所に設けること。
- ウ 直射日光及び雨水のかかるおそれの少ない場所に設けること。
- エ 二酸化炭素を放射するものにあつては、防護区画及び防護区画に隣接する部分（「防護区画等」という。以下同じ。）を、窒素、I G—5 4 1 又は I G—5 5 を放射するものにあつては、防護区画を通ることなく出入りすることができ、かつ、不燃材料で造られた壁、柱、床又は天井（天井のない場合にあつては、屋根）で区画され、開口部に防火戸を設けた専用の室に設けること。
- オ 地階に設けるものは、機械換気設備とするよう努めること。
- カ 貯蔵容器の設置場所には、当該消火設備の貯蔵容器の設置場所である旨を表示すること。
- キ 貯蔵容器には、消防庁長官が定める基準に適合する安全装置（容器弁に設けられたものを含む。(12)ウにおいて同じ。）を設けることとし、努めて登録認定機関の認定品とすること。
- ク 貯蔵容器の見やすい箇所に、充填消火剤量、消火剤の種類、製造年及び製造者名を表示すること。ただし、二酸化炭素を貯蔵する貯蔵容器にあつては、消火剤の種類を表示することを要しない。
- ケ 容器弁及び容器弁の開放装置は、次の(7)から(9)に定めるところによること。

- (7) 二酸化炭素を常温で貯蔵する容器又は窒素、I G—5 5 若しくは I G—5 4 1 を貯蔵する容器には、消防庁長官が定める基準に適合する容器弁を設けることとし、努めて登録認定機関による認定品とすること。
- (i) 容器弁の開放装置は、手動でも開放することができる構造のものであること。
- (v) 電磁開放装置を用いて直接容器弁を開放する容器弁の開放装置は、同時に開放する貯蔵容器の数が7以上のものは、当該貯蔵容器に2以上の電磁開放装置を設けるよう努めること。

コ 低圧式貯蔵容器は、次の(7)から(v)までに定めるところによること。

- (7) 低圧式貯蔵容器には液面計及び圧力計を設けること。
 - (i) 低圧式貯蔵容器には2.3 MPa 以上の圧力及び1.9 MPa 以下の圧力で作動する圧力警報装置を設けること。
 - (v) 低圧式貯蔵容器には、容器内部の温度を零下20度以上零下18度以下に保持することができる自動冷凍機を設けること。
 - (i) 低圧式貯蔵容器には、消防庁長官が定める基準に適合する破壊板を設けることとし、努めて登録認定機関の認定品とすること。
 - (v) 低圧式貯蔵容器には、消防庁長官が定める基準に適合する放出弁を設けることとし、努めて登録認定機関の認定品とすること。
- (7) 常時人がいない部分以外の部分には、全域放出方式又は局所放出方式の不活性ガス消火設備を設けてはならない。
 - (8) 防護区画の換気装置は、消火剤放射前に停止できる構造とすること。
 - (9) 配管は、次のアからカまでに定めるところによること。

ア 専用とすること。

イ 配管は、次の(7)又は(i)に定めるところによること。

- (7) 二酸化炭素を放射する不活性ガス消火設備にあつては、次のとおりとすること。
 - a 鋼管を用いる配管は、J I S G 3 4 5 4 の S T P G 3 7 0 のうち、高圧式のものにあつては呼び厚さでスケジュール80以上のもの、低圧式のものにあつては呼び厚さでスケジュール40以上のものに適合するもの又はこれらと同等以上の強度を有するもので、亜鉛メッキ等による防食処理を施したものをを用いること。
 - b 銅管を用いる配管は、J I S H 3 3 0 0 のタフピッチ銅に適合するもの又はこれと同等以上の強度を有するもので、高圧式のものにあつては16.5 MPa 以上、低圧式のものにあつては3.75 MPa 以上の圧力に耐えるものをを用いること。
- (i) 窒素、I G—5 5 又は I G—5 4 1 を放射する不活性ガス消火設備にあつては、次のとおりとすること。ただし、圧力調整装置の二次側配管にあつては、温度40度における最高調整圧力に耐える強度を有する鋼管（亜鉛メッキ等による防食処理を施したものに限る。）又は銅管を用いることができる。

- a 鋼管を用いる配管は、J I S G 3 4 5 4 の S T P G 3 7 0 のうち、呼び厚さでスケジュール 8 0 以上のものに適合するもの又はこれと同等以上の強度を有するもので、亜鉛メッキ等による防食処理を施したものを用いること。
 - b 銅管を用いる配管は、J I S H 3 3 0 0 のタフピッチ銅に適合するもの又はこれと同等以上の強度を有するもので、1 6 . 5 MPa 以上の圧力に耐えるものを用いること。
 - c a 及び b の規定にかかわらず、配管に選択弁又は開閉弁（以下「選択弁等」という。）を設ける場合にあつては、貯蔵容器から選択弁等までの部分には温度 4 0 度における内部圧力に耐える強度を有する鋼管（亜鉛メッキ等による防食処理を施したものに限る。）又は銅管を用いること。
- ウ 管継手は、次の (7) 又は (4) に定めるところによること。
- (7) 二酸化炭素を放射する不活性ガス消火設備のうち、高圧式のものにあつては 1 6 . 5 MPa 以上、低圧式のものにあつては 3 . 7 5 MPa 以上の圧力に耐えるもので、適切な防食処理を施したものを用いること。
 - (4) 窒素、I G—5 5 又は I G—5 4 1 を放射する不活性ガス消火設備にあつては、イ (4) の規定の例によること。
- エ 起動用の配管は、起動容器と貯蔵容器の間が密閉となるものは、当該配管に誤作動防止のための逃し弁（リリース弁）を設けるよう努めること。
- オ 二酸化炭素を放射するものにあつては、貯蔵容器と選択弁の間の集合管、又は起動用ガス容器と貯蔵容器の間の操作管の部分には、閉止弁を設けるよう努めることとし、当該閉止弁は、安全センターの評定品とすること。
- カ 落差（配管の最も低い位置にある部分から最も高い位置にある部分までの垂直距離をいう。）は、5 0 m 以下であること。
- (10) 選択弁は、次のアからキまでに定めるところによること。
- ア 一の防火対象物又はその部分に防護区画又は防護対象物が二以上存する場合において貯蔵容器を共用するときは、防護区画又は防護対象物ごとに選択弁を設けること。
 - イ 選択弁は、防護区画以外の場所に設けること。
 - ウ 選択弁には選択弁である旨及びいずれの防護区画又は防護対象物の選択弁であるかを表示すること。
 - エ 選択弁は、消防庁長官が定める基準に適合するものとし、努めて登録認定機関の認定品とすること。
 - オ 貯蔵容器と同一の場所又は火災の際容易に接近することができ、かつ、人がみだりに出入りしない場所に設けること。
 - カ ガス圧開放方式又は電氣的開放方式により迅速かつ確実に開放することができ、手動でも開放することができる構造のものであること。

- キ 床面からの高さが、0.8 m以上1.5 m以下の位置に設けること。
- (11) 貯蔵容器から噴射ヘッドまでの間に選択弁等を設けるものには、貯蔵容器と選択弁等の間に、消防庁長官が定める基準に適合する安全装置又は破壊板を設けることとし、努めて登録認定機関の認定品とすること。
- (12) 起動用ガス容器は、次のアからウまでに定めるところによること。
- ア 起動用ガス容器は、24.5 MPa以上の圧力に耐えるものであること。
- イ 起動用ガス容器の内容積は、1ℓ以上とし、当該容器に貯蔵する二酸化炭素の量は、0.6 kg以上で、かつ、充填比は、1.5以上であること。
- ウ 起動用ガス容器には、消防庁長官が定める基準に適合する安全装置及び容器弁を設けることとし、努めて登録認定機関の認定品とすること。
- (13) 起動装置は、次のア又はイに定めるところによること。
- ア 二酸化炭素を放射する不活性ガス消火設備にあつては、手動式とすること。ただし、常時人のいない防火対象物その他手動式によることが不適当な場所に設けるものにあつては、自動式とすることができる。
- イ 窒素、IG-55又はIG-541を放射する不活性ガス消火設備にあつては、自動式とすること。
- (14) 手動式の起動装置は、次のアからサまでに定めるところによること。
- ア 起動装置は、当該防護区画外で当該防護区画内を見とおすことができ、かつ、防護区画の出入口付近等操作をした者が容易に退避できる箇所に設けること。
- イ 起動装置は、一の防護区画又は防護対象物ごとに設けること。
- ウ 起動装置の操作部は、床面からの高さが0.8 m以上1.5 m以下の箇所に設けること。
- エ 起動装置にはその直近の見やすい箇所に不活性ガス消火設備の起動装置である旨及び消火剤の種類を表示すること。
- オ 起動装置の外面は、赤色とすること。
- カ 電気を使用する起動装置には電源表示灯を設けること。
- キ 起動装置の放出用スイッチ、引き栓等は、音響警報装置を起動する操作を行った後でなければ操作できないものとし、かつ、起動装置に有機ガラス等による有効な防護措置が施されていること。
- ク 起動装置又はその直近の箇所には、防護区画の名称、取扱い方法、(7)及び(イ)に掲げる保安上の注意事項等を表示すること。
- (7) 火災又は点検のとき以外には、当該手動装置に手をふれてはならない旨。
- (イ) 不活性ガス消火設備を起動した後、すみやかに安全な場所へ退避することが必要である旨（消火剤が流入するおそれがない場合又は保安上の危険性がない場合を除く。）
- ケ 起動装置が設けられている場所は、起動装置及び表示が容易に識別できる明るさ

を確保すること。

コ 起動装置は、消火のために意識して操作しなければ起動することができない機構とすること。

サ 手動起動装置（操作箱）は、努めて安全センターの評定品とすること。

(15) 自動式の起動装置は、次のアからキまでに定めるところによること。

ア 起動装置は、自動火災報知設備の感知器の作動と連動して起動するものであること。

イ 起動方式は、AND回路制御方式とし、次の(7)又は(4)とすること。

(7) 異なる種別で、かつ、複数の不活性ガス消火設備専用の感知器からの信号による起動とすること。

(4) 一の火災信号は自動火災報知設備とし、他の火災信号は不活性ガス消火設備専用の感知器からの信号による起動で、かつ、異なる種別の感知器とすること。

ウ 感知器は、原則煙式とし、1種又は2種のを施行規則第23条第4項の規定の例により設けること。ただし、当該感知器では非火災報の発生が容易に予想される場合は、この限りでない。

エ 不活性ガス消火設備専用の感知器は、防護区画ごとに警戒区域を設けること。

オ 窒素、IG-55又はIG-541を放射する不活性ガス消火設備にあつては、起動装置の放出用スイッチ、引き栓等の作動により直ちに貯蔵容器の容器弁又は放出弁を開放するものであること。

カ 起動装置には次の(7)から(9)までに定めるところにより自動手動切替え装置を設けること。

(7) 容易に操作できる箇所に設けること。

(4) 自動及び手動を表示する表示灯を設けること。

(9) 自動手動の切替えは、かぎ等によらなければ行えない構造とすること。

キ 自動手動切替え装置又はその直近の箇所には取扱い方法を表示すること。

(16) 音響警報装置は、次のアからオまでに定めるところによること。

ア 手動又は自動による起動装置の操作又は作動と連動して自動的に警報を発するものであり、かつ、消火剤放射前に遮断されないものであること。

イ 音響警報装置は、防護区画又は防護対象物にいるすべての者に消火剤が放射される旨を有効に報知できるように設けること。

ウ 全域放出方式のものに設ける音響警報装置は、音声による警報装置とすること。ただし、常時人のいない防火対象物にあつては、この限りでない。

なお、音声による警報装置のみでは、効果が期待できないと認められる場合は、赤色の回転灯を付置すること。

エ 音響警報装置は、消防庁長官が定める基準に適合するものとし、努めて登録認定機関の評定品とすること。

- オ スピーカーは、当該防護区画の各部分からの1のスピーカーまでの水平距離が25m以下となるように、反響等を考慮して設けること。
- (17) 不活性ガス消火設備を設置した場所には、次のア又はイのいずれかにより、その放出された消火剤及び燃焼ガスを安全な場所に排出するための措置（以下「排出措置」という。）を講じること。
- ア 自然排気による排出措置は、次の(7)及び(イ)によること。
- (7) 自然排気の開口部は、外気に面する窓その他の開口部（防護区画の床面からの高さが階高の2/3以下の位置にあるものに限る。）で、当該防護区画外から容易に開放することができるものであること。
- (イ) 自然排気の開口部面積の合計は、当該防護区画の床面積の10%以上であること。
- イ 機械排気による排出措置は、次の(7)から(オ)までによること。
- (7) 排出ファン等の排出装置は、専用とすること。ただし、消火剤の排出時に保安上支障がないものにあつては、他の設備の排気装置等と兼用することができる。この場合、兼用するダクトは、防護区画以外の部分に消火薬剤が漏洩することを防止するための措置を講じること。
- (イ) 排出装置は、当該防護区画外から容易に操作することができるものであること。
- (ウ) 排出装置の排出ファンの容量は、1時間あたり5回以上換気できるものであること。
- (エ) ポータブルファンを用いる排出装置は、次のaからeまでによること。
- a 当該防護区画の壁面で、床面からの高さが1m以下の位置に、ダクト接続口を設けること。
- b aのダクト接続口は、常時閉鎖されており、ポータブルファン使用時は、接続部分から消火剤が漏洩しない構造であること。
- c aのダクト接続口の付近に、ポータブルファン専用のコンセントを設けること。
- d 消火剤をダクト接続口から屋外の安全な場所に排出するのに必要な長さのダクトを常備しておくこと。
- e 当該ファンの容量は、1時間あたり5回以上換気できるものであること。
- (オ) 排出装置及び復旧操作を要する自動閉鎖装置は、防護区画等を経由することなく到達することができる場所で、その直近の見やすい箇所に当該装置である旨を表示した標識を設けること。
- (18) 全域放出方式のものには、次のアからエに定めるところにより保安のための措置を講じること。
- ア 二酸化炭素を放射するものにあつては、次の(7)から(オ)までに定めるところによること。

- (7) 起動装置の放出用スイッチ、引き栓等の作動から貯蔵容器の容器弁又は放出弁の開放までの時間が20秒以上となる遅延装置を設けること。
 - (イ) 手動起動装置には(7)で定める時間内に消火剤が放出しないような措置を講じること。
 - (ウ) 防護区画の出入口等のうち、通常の出入口又は退避経路の出入口の見やすい箇所に消火剤が放出された旨を表示する表示灯（以下「放出表示灯」という。）を設けること。
 - (エ) 放出表示灯を設ける出入口の見やすい箇所には、注意銘板を設けること。
 - (オ) 放出表示灯の点灯のみでは、十分に注意喚起が行えないと認められる場合は、放出表示灯の点滅、赤色回転灯の付置等の措置を講じること。
- イ 窒素、IG-55又はIG-541を放射するものにあつては、ア(ウ)からア(オ)の規定の例によること。
- ウ 避難誘導及び人命救助に必要な空気呼吸器（内容積が2ℓ以上のもの）を、防災センター等に1個以上常備するよう努めること。
- エ ウの空気呼吸器は、火災避難用保護具（自給式呼吸保護具に限る。）としての安全センターの評定品とするよう努めること。
- (19) 全域放出方式の不活性ガス消火設備（二酸化炭素を放射するものに限る。）を設置した防護区画と当該防護区画に隣接する部分（以下「防護区画に隣接する部分」という。）を区画する壁、柱、床又は天井（ア(イ)において「壁等」という。）に開口部が存する場合にあつては、防護区画に隣接する部分は、次のアに定めるところにより保安のための措置を講じること。ただし、次のイで定めるところにより、防護区画において放出された消火剤が開口部から防護区画に隣接する部分に流入するおそれがない又は保安上の危険性がないと認められる場合はこの限りでない。
- ア 次の(7)から(オ)までによること。
- (7) 消火剤を安全な場所に排出するための措置（機械排気による場合は、1時間あたり1回以上換気することができるもの。）を講じること。
 - (イ) 防護区画に隣接する部分の出入口等（防護区画と防護区画に隣接する部分を区画する壁等に存する出入口等を除く。）の見やすい箇所に放出表示灯を設けること。
 - (ウ) 防護区画に隣接する部分には、消火剤が防護区画内に放射される旨を有効に報知することができる音響警報装置を(17)の規定の例により設けること。
 - (エ) 防護区画に隣接する部分に設ける扉は、避難の方向に開くことができる扉とすること。
 - (オ) 防護区画に隣接する部分には、防護区画から漏洩した二酸化炭素が滞留するおそれのある地下室、ピット等の窪地が設けられていないこと。
- イ 次の(7)から(ウ)のいずれかに該当する場合であること。
- (7) 防護区画に隣接する部分が、直接外気に開放されている場合又は外部の気流が

流通する場合。

- (イ) 防護区画に隣接する部分の体積が、防護区画の体積の3倍以上である場合（隣接する部分に存する人が、高濃度の二酸化炭素を吸入するおそれのある場合を除く。）
 - (ウ) 漏洩した二酸化炭素が滞留し人命に危険を及ぼすおそれがない場合。
- (20) 全域放出方式のものには、次のアからウまでに定めるところにより、当該設備等の起動、停止等の制御を行う制御盤を設けること。
- ア 制御盤は消防庁長官が定める基準に適合するものとし、努めて登録認定機関の認定品とすること。
 - イ 貯蔵容器と同一の場所に設置するよう努めること。
 - ウ 当該消火設備の完成図及び取扱説明書を備えること。
- (21) 火災表示盤は、次のアからウまでによること。
- ア 制御盤からの信号を受信し、次の(ア)から(カ)までに掲げる装置を作動させること。
 - (ア) 各防護区画ごとの感知器の作動を明示する表示灯
 - (イ) 放出起動の作動を明示する表示灯
 - (ウ) 消火剤の放出を明示する表示灯
 - (エ) 起動回路異常（地絡又は短絡）を表示する表示灯
 - (オ) 閉止弁の閉止状態を表示する表示灯
 - (カ) 起動方式が自動式のものには、自動及び手動を明示する表示灯
 - イ 火災表示盤は、点検に便利で、かつ、火災による影響、振動、衝撃又は腐食のおそれのない場所に設けるほか、次の(ア)及び(イ)によること。
 - (ア) 防災センター等に設けること。
 - (イ) 防護区画図を備えること。
 - ウ 総合操作盤が、防災センター等に設置されている防火対象物は、火災表示盤を設置しないことができる。
- (22) 予備動力源は、別記9の4によること。
- (23) 操作回路、音響警報装置回路及び表示灯回路の配線は、電気工作物に係る法令の規定によるほか、次のア及びイに定めるところによること。
- ア 600ボルト2種ビニル絶縁電線又はこれと同等以上の耐熱性を有する電線を使用すること。
 - イ 金属管工事、可とう電線管工事、金属ダクト工事又はケーブル工事（不燃性のダクトに布設するものに限る。）により設けること。ただし、消防庁長官が定める基準に適合する電線を使用する場合は、この限りでない。
- (24) 消火剤放射時の圧力損失計算は、消防庁長官が定める基準によること。
- (25) 全域放出方式の不活性ガス消火設備（窒素、IG-55又はIG-541を放射するものに限る。）を設置した防護区画には、次の式により求めた開口面積の避圧口を設置すること。また、避圧口の排出口を設ける場所は、常時人がいない屋上のような安全性

に配慮した場所とすること。)

$$A = 134 \times Q / \sqrt{P - \Delta P}$$

A : 避圧口面積 (cm²)

Q : 噴射ヘッドからの最大流量 (m³/min)

P : 許容区画内圧力 (Pa)

ΔP : ダクト等の圧力損失 (Pa)

- (26) 高層建築物、大規模建築物等に設置される不活性ガス消火設備には、施行規則第12条第1項第8号の規定により総合操作盤を設けること。
- (27) 貯蔵容器、配管及び予備動力源には、地震による震動等に耐えるための有効な措置を講じること。
- 5 移動式の不活性ガス消火設備の設置及び維持に関する技術上の基準の細目は、4(3) (「局所放出方式」を「移動式」と読み替える。)、(5)ア、(6)イ、ウ、キ、ク及びケ(窒素、IG-55及びIG-541に係る部分を除く。)、(9) (イ(イ)及びウ(イ)を除く。)並びに(24)の規定の例によるほか、次のとおりとする。
- (1) 移動式の不活性ガス消火設備は、火災のとき煙が充満するおそれがなく容易に接近することができ、かつ、火災等による被害を受けるおそれが少ない場所に設けること。
- (2) 危規則第33条第1項第1号に掲げる製造所及び一般取扱所のタンクで、引火点が21度未満の危険物を貯蔵し、又は取り扱うもののうち、当該タンクのポンプ設備等に接続する配管の内径が200mmを超えるものにあつては、移動式の不活性ガス消火設備を設けてはならないこと。
- (3) ホース接続口は、すべての防護対象物の各部分から1のホース接続口までの水平距離が15m以下となるよう設けること。
- (4) ノズルは、温度20度において一のノズルにつき毎分60kg以上の消火剤を放射できるものであること。
- (5) 貯蔵容器の容器弁又は放出弁は、ホースの設置場所において手動で開閉できるものであること。
- (6) 貯蔵容器は、ホースを設置する場所ごとに設けること。
- (7) 貯蔵容器の直近の見やすい箇所に赤色の灯火及び移動式不活性ガス消火設備である旨及び消火剤の種類を表示した標識を設けること。
- (8) 赤色灯の電源は4(23)の規定の例によること。
- (9) 道路の用に供される部分に設置する場合にあつては、屋上部分に限り設置できること。
- (10) ホース、ノズル、ノズル開閉弁及びホースリールは、消防庁長官が定める基準に適合するものとし、努めて登録認定機関の認定品とすること。

別表第1 (3(1)及び(2)関係)

消火剤の種別 危険物	二酸化 炭素	窒素	I G— 5 5	I G— 5 4 1
アクリロニトリル	1. 2			
アセトニトリル	1. 0			
アセトン	1. 0			
イソオクタン	1. 0			
イソプレン	1. 0			
イソプロピルアミン	1. 0			
イソプロピルエーテル	1. 0			
イソヘキサン	1. 0			
イソヘプタン	1. 0			
イソペンタン	1. 0			
エタノール	1. 2			
エチルアミン	1. 0			
オクタン	1. 2			
ガソリン	1. 0	1. 0	1. 0	1. 0
ギ酸エチル	1. 0			
ギ酸プロピル	1. 0			
ギ酸メチル	1. 0			
軽油	1. 0	1. 0	1. 0	1. 0
原油	1. 0			
酢酸エチル	1. 0			
酢酸メチル	1. 0			
酸化プロピレン	1. 8			
シクロヘキサン	1. 0			
ジエチルアミン	1. 0			
ジエチルエーテル	1. 2			
ジオキサン	1. 6			
重油	1. 0	1. 0	1. 0	1. 0
潤滑油	1. 0			
テトラヒドロフラン	1. 0			

灯油	1.0	1.0	1.0	1.0
トリエチルアミン	1.0			
トルエン	1.0			
ナフサ	1.0			
二硫化炭素	3.0			
ビニルエチルエーテル	1.2			
プロパノール	1.0			
2-プロパノール	1.0			
プロピルアミン	1.0			
ヘキサン	1.0			
ヘプタン	1.0			
ベンゼン	1.0			
ペンタン	1.0			
メタノール	1.6			
メチルエチルケトン	1.0			

別表第2 (3(1)関係)

別表第1に掲げる危険物以外の危険物及び同表において係数を定めている危険物以外の危険物に係る係数は、1に規定する装置を用い、2に規定する試験の実施手順に従って得られる数値に基づき、3に規定する算式により求めるものとする。

1 装置

装置は、図1又は図2に示すカップ燃焼装置とする。

2 試験の実施手順

- (1) 燃料貯蔵器の中に危険物を入れる。
- (2) 燃料貯蔵器の下のスタンドを調節して、危険物の高さがカップ最先端から1mm以内になるようにする。
- (3) 危険物の温度を、25度又は引火点より5度高い温度のうちいずれか高い方の温度になるようにカップのヒータで調節する。
- (4) 適当な方法で危険物に点火する。
- (5) 空気の流量を40ℓ/minに調節する。
- (6) 消火剤を流し始め、炎が消えるまで少しずつ流量を増加し、炎が消えた時点の消火剤の流量を記録する。
- (7) 10mℓ程度の危険物をカップの表面からピペットで除く。
- (8) (4)から(7)までの操作を3回以上繰り返し、結果を平均する。
- (9) 次の式によってTCを算出する。

$$TC = \frac{Vf}{40 + Vf} \times 100$$

TCは、消炎濃度（単位%）

Vfは、炎が消えた時点の消火剤の流量の平均値（単位ℓ/min）

- (10) 危険物の温度を、沸点より5度低い温度又は200度のうちいずれか低い方の温度になるようにカップのヒーターで調節する。
- (11) (2)及び(4)から(9)までの操作を繰り返す。
- (12) (2)から(9)までの操作結果又はヌ及びブルの操作結果のうち高い方のTCの値をCとする。

3 係数の求め方

係数は次の式により求める。ただし、消火剤が二酸化炭素で、かつ、2に規定する試験手順によって算出した値Cが22%以下である場合、消火剤が窒素で、かつ、Cが33.6%以下である場合、消火剤がIG-55で、かつ、Cが34.4%以下である場合又は消火剤がIG-541で、かつ、Cが35.3%以下である場合にあつては、係数は1.0とする。

$$K = \frac{\ln\left(1 - \frac{C}{100}\right)}{\ln\left(1 - \frac{Cs}{100}\right)}$$

Kは、係数（消火剤が二酸化炭素である場合にあつては小数点以下第2位を四捨五入して得た数値を0.2刻みとして切り上げるものとし、消火剤が窒素、IG-55又はIG-541である場合にあつては小数点以下第2位を切り上げるものとする。）

Csは、ノルマルヘプタンの係数を1とするための基準濃度であつて、二酸化炭素にあつては20%、窒素にあつては33.6%、IG-55にあつては34.4%、IG-541にあつては35.3%とする。

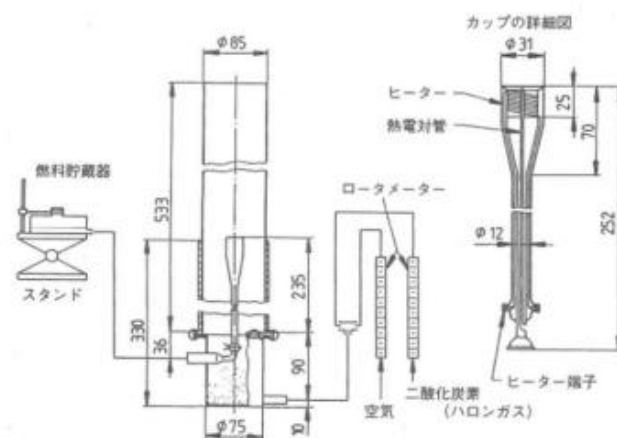


図1 カップ燃焼装置

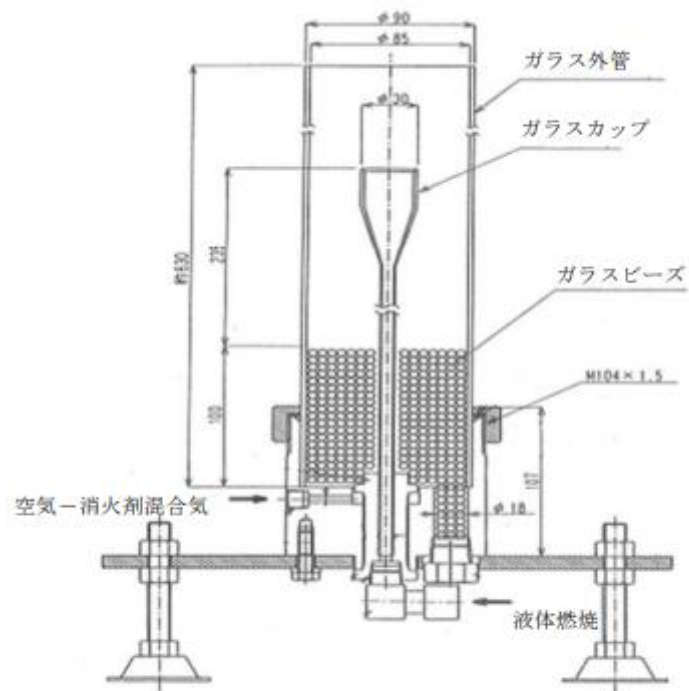


図2 カップ燃焼装置 (FR I ガラスカップバーナー)