

非常コンセント設備

1 設置位置等

設置位置等は、次によること。

(1) 建築物の階数

非常コンセント設備を設けなければならない建築物の階数については、建基政令第2条第1項第8号の規定によるものであること。

(2) 非常コンセントの設置位置

非常コンセントの設置位置については、次によること。

ア 非常コンセントの設置階は、11階以上の階、地下街（延べ面積が1,000㎡以上のもの）及び地下4階以下の階（地下4階以下の階の床面積の合計が1,000㎡以上のもの）の各階とすること。

イ 階段室、非常用エレベーターの乗降ロビー、階段室の付室内に設けるものとし、これにより難しい場合は消防活動上有効な位置（階段室、非常用エレベーターの乗降ロビー又は階段室の付室から5m以内の場所。）に設置すること。

ウ 特殊な階層（共同住宅等で、共用廊下部分又は住戸等の出入口が2階層又は3階層ごとに設けられているもの等）で、非常コンセントを各階ごとに設けることが適当でないと認められるものにあつては、当該階の各部分から、前イの部分に設ける非常コンセントまでの歩行距離が50m以下となるように設けること。

2 電源の供給容量

(1) 非常コンセントの電気の供給容量（非常電源の容量算定にあつても同様とする。）については、単相交流100V、15A以上の容量とすること。

(2) 同一階に非常コンセント設備の保護箱を2個以上設置する場合は、2系統以上とすること。

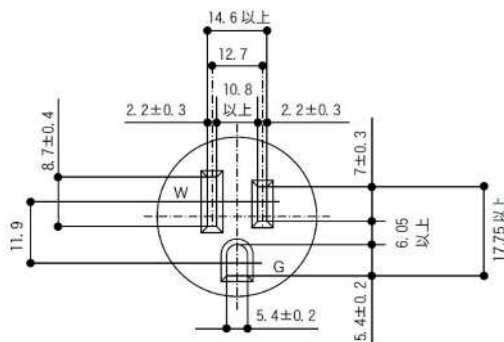
(3) 1系統につき保護箱は、10個以内とすること。

3 非常コンセント

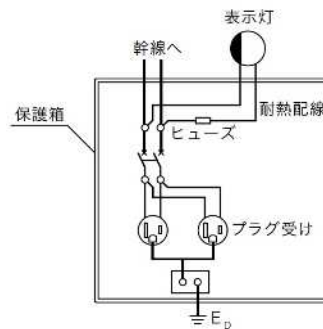
非常コンセントは、次によること。

(1) プラグ受けはJIS C 8303の接地形2極コンセント（JIS C 8303：2極接地極付差込接続器に限る。以下、この項において、同じ。）のうち定格が15A、125Vに適合するもので、極数及び極配置は、第1図によること。

(2) 保護箱内には、前(1)のプラグ受けを2個設けること（第2図参照）。



第1図



第2図

4 接地

前3のプラグ受けの接地極には、D種接地工事を施すこと。

5 保護箱

保護箱は次によること。

- (1) 保護箱は、耐火構造の壁等に埋め込むか、又は配電盤及び分電盤の基準（昭和56年12月消防庁告示第10号）第3.1(2)に準じたものを設けること。ただし、屋外階段等、火災の影響を受けるおそれの少ない場所にあつては、この限りでない。
- (2) 大きさは、長辺25cm以上、短辺20cm以上とすること。
- (3) 保護箱に用いる材料は、防せい加工を施した厚さ1.6mm以上の鋼製のものとすること。
- (4) 保護箱には、容易に開閉できる扉を設けること。
- (5) 保護箱内には、差込プラグの離脱を防止するためのフック（L型又はC型）等を設けること。
- (6) 保護箱には、D種接地工事を施すこと。

6 電源及び配線

電源及び配線は、電気工作物に係る法令の規定によるほか、次によること。

- (1) 電源からの回路は、主配電盤から専用回線とすること。ただし、他の消防用設備等の回路を接続する場合で、当該回路による障害を受けるおそれがないものにあつては、この限りでない。
- (2) 前(1)の回路には、地絡により電路を遮断する装置を設けないこと。
- (3) 電源の配線用遮断器には、非常コンセントである旨、赤色の文字を表示すること。
- (4) 専用回路の幹線から各階の非常コンセントに分岐する場合は、分岐用の配線用遮断器を保護箱内に設けること。
- (5) 非常用コンセントのプラグ受けは、前(4)の配線用遮断器の二次側から送り配線等で施工すること。
- (6) (4)の配線用遮断器は、100V、15A以上の容量とすること。
- (7) 受電用配電盤等に設けた各系統別引出し用の配線用遮断器と各階に設置する非常コンセント用の配線用遮断器とは、保護協調をとること。
- (8) 分岐する場合に用いるプルボックス等は、防せい加工を施した厚さ1.6mm以上の鋼製のものをを用いること。
- (9) 保護箱内の配線及びプラグ受け等の充電部は、露出しないように設けること。

7 幹線容量

- (1) 幹線は、1の回路につき、各階に設ける非常コンセントに100、15A以上の容量を有効に供給できる電線を用いること。
- (2) 幹線容量は低圧で電気の供給を受けている場合は、電圧降下を標準電圧の2%以下となるように選定すること。ただし、電気使用場所内に設けた変圧器から供給する場合は、3%以下とすることができる。

8 非常電源回路の配線

- (1) 省令第31条の2第8号に定める非常電源回路の配線は、「非常電源」の基準により設けること。
- (2) 非常電源の配線用遮断器は、保護箱の配線用遮断器より先に遮断しないものとすること。

9 標示

標示は次によること。

- (1) 保護箱の表面に表示する「非常コンセント」の文字の大きさは、1文字につき各辺の長さが2cm以上の大きさとすること。
- (2) 保護箱の上部に設ける赤色の灯火は、「屋内消火栓設備」の基準の赤色の灯火に準ずること。
- (3) 灯火の回路の配線は、「非常電源」の基準によるほか、6(4)配線用遮断器の電源側から分岐し、当該分岐回路にはヒューズを設けること。
- (4) 24V仕様の赤色の灯火を用いるために灯火の回路にコンバータを設ける場合は、コンバータを保護箱、不燃性のダクト又は耐火性能を有するパイプシャフト等に設け、非常コンセント設備の機能に支障がないこと。
なお、コンバータは(3)の保護用のヒューズと赤色の灯火の間の回路に接続すること。
- (5) 自動火災報知設備の発信機の表示灯は非常電源を要しないため、非常電源を有していない場合は非常コンセント設備の赤色の灯火を兼用することができないものであること。

10 総合操作盤

- (1) 総合操作盤は、省令第31条の2第10号により設けられていること。
- (2) 電源断の状態表示については、非常コンセント設備の幹線系統が2系統以上の場合、幹線ごとに監視できるよう、検出回路を設置すること。

11 消火栓箱等と保護箱の接続

非常コンセントの保護箱を消火栓等に接続する場合は、次によること。

- (1) 保護箱は、消火栓箱等の上部とすること。
- (2) 消火栓部分、放水口部分及び弱電流電線等と非常コンセントは、不燃材料で区画すること。
- (3) 消火栓部分のとびらと保護箱のとびらは、別開きができるようにすること。
- (4) 非常コンセント設備の赤色の灯火は、「屋内消火栓設備」の基準に定める赤色の灯火と兼用することができるものであること。