

## 無線通信補助設備

### 1 用語の定義

- (1) 漏えい同軸ケーブルとは、内部導体、外部導体からなる同軸ケーブルで、かつ、ケーブル外の空間に電波を放射させるため、外部導体を使用周波数帯に応じた一定周期のスロットを設けた構造のものをいう。
- (2) 無線機とは、消防隊が使用する携帯用プレストーク方式の無線機で、同一周波数の送信及び受信ができるものであり、かつ、送信時の定格出力が1W又は5Wのものをいう。
- (3) 接続端子とは、無線機と無線通信補助設備の相互間を電氣的に接続するための器具であって、建築物又は工作物の壁等に固定されるものをいう。
- (4) 混合器とは、2以上の入力を混合する装置で、入力端子相互間の結合は、無線の機能を損なわない程度の減衰性能を有するものをいう。
- (5) 分配器とは、入力端子へ加えた信号を2以上に分配する装置で方向性のないものをいう。
- (6) 共用器とは、混合器、分波器等で構成され、2以上の周波数を混合又は分波する装置で、感度抑圧、相互変調等による相互の妨害を生じさせないものをいう。

### 2 使用周波数

無線通信補助設備は、デジタル周波数（260MHz帯）の電波を有効に伝送及び輻射できるものであること。

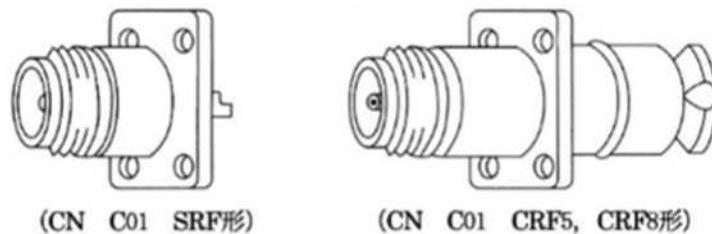
### 3 設備方式及び機能

- (1) 無線通信補助設備の方式は、次のいずれかであること。
  - ア 漏えい同軸ケーブル方式  
漏えい同軸ケーブル、同軸ケーブル、分配器、接続端子、その他これらに類する器具で構成されているもの
  - イ 漏えい同軸ケーブル及び空中線方式  
漏えい同軸ケーブル、空中線、同軸ケーブル、分配器、接続端子、その他これらに類する器具で構成されているもの
  - ウ 空中線方式  
空中線、同軸ケーブル、分配器、接続端子、その他これらに類する器具で構成されているもの
- (2) 無線通信補助設備は、電波を輻射する漏えい同軸ケーブル及び空中線を防火対象物の屋内の部分（地下）に設けることとするほか、次によること。
  - ア 当該防火対象物以外の部分への電波の漏えいは、できる限り少なくし、他の無線局の運用に支障を与えないものであること。
  - イ 放送受信設備に妨害を与えないものであること。
- (3) 無線通信補助設備には、次の用途以外の接続端子を設けないこと。
  - ア 警察用の無線通信
  - イ 防災管理用の無線通信
  - ウ 携帯電話等、前ア及びイ以外の用途に使用するもので、電波法（昭和25年法律第131号）又は電気通信事業法（昭和59年法律第86号）で認める無線通信又は有線通信
- (4) 前（3）の用途と共用する場合には、共用器を設けること。ただし、共用器を設けなくとも使用

- 周波数から感度抑制、相互変調等による相互の妨害が生じないものにあつては、この限りでない。
- (5) 接続端子に無線機を接続し、防火対象物内を移動する無線機と通信を行った場合、全区域にわたり無線連絡ができること。ただし、次に掲げる部分については、この限りでない。
- ア 耐火構造及び特定防火設備で区画された床面積の合計が 100 m<sup>2</sup>以下の倉庫、機械室、電気室、その他これらに類する部分
  - イ 室内の各部分から一の出入口までの歩行距離が20m以下の部屋で、各出入口のシャッター及び扉が閉じられた状態における当該室内の部分
  - ウ 柱、壁、金属物等のある場所のうち電波が著しく遮蔽される僅少部分
  - エ 有効に通信が行える直通階段等の部分
- (6) 一の接続端子に無線機を接続した場合、他の接続端子に接続した無線機と通話ができること。

#### 4 接続端子等（消防の用に供するものに限る。）

- (1) 接続端子は次によること。
- ア 地上で消防隊が指揮本部等として有効に活動できる場所及び常時人がいる場所（防災センター等が設けられている場合には、当該室）に設けること。  
地上に設ける接続端子は、次の点に留意すること。
    - (ア) 現場指揮所としてのスペースが確保できる場所であること。
    - (イ) ポンプ車、指揮隊車等の接近が容易で、車載無線により基地局と通信ができる場所であること。
    - (ウ) 消防活動上の障害とならない場所であること。
  - イ 前アの地上に設ける接続端子の数は、一の出入口から他の出入口までの歩行距離が 300 m 以上となる場合は、2 箇所以上とすること。
  - ウ 設置の高さは、床面又は地盤面より 0.8 m 以上、1.5 m 以下とすること。
  - エ JIS C 5411 高周波同軸 C01 形コネクタに適合するものであること。ただし、コネクタ形状が接せん座、コンタクト形状がめすのものであること（第 1 図参照）。
  - オ 端子の末端には、電氣的、機械的保護のためにキャップ（接続端子が一の場合に限る。）又は無反射終端抵抗器を設けること。ただし、(2) クに規定する接続用の同軸ケーブルを常時接続しているものについては、この限りでない。
  - カ 保護箱内に収容すること。
  - キ 地上に設ける接続端子は、3 (3) の用途に供する接続端子から 5 m 以上の距離を有すること。



第 1 図【JIS C 5411 C01 形コネクタ外觀図】

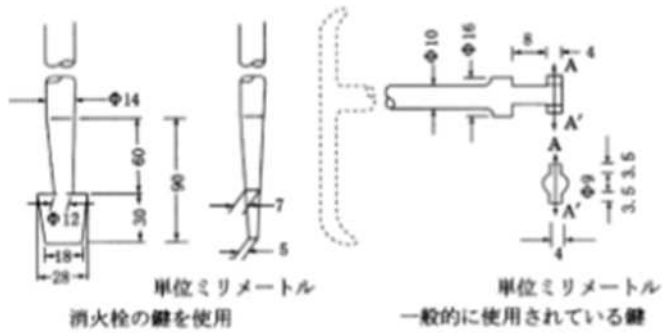
- (2) 接続端子を収容する保護箱は、次によること。
- ア 保護箱の材質は、防せい加工を施した厚さ 1.6 mm 以上の鋼板製又はこれと同等以上の強度を有するものであること。ただし、屋内に設けるものにあつては、厚さ 0.8 mm 以上とすることができる。

- イ 保護箱は、容易に開閉できる扉を有し、かつ、操作が容易に行える大きさのものであること。
- ウ 地上に設けるものは、施錠できる構造で、鍵の形状は、第2図によること。
- エ 地上に設ける保護箱のかぎ穴及びとびら部には、防滴及び防じん措置を講じること。
- オ 保護箱内の見やすい箇所に最大許容入力電力、使用できる周波数帯域及び注意事項等を表示すること。

注意事項の記載例

注 意 事 項	
1	最大許容入力電力 5 W
2	使用周波数帯域 260MHz 400MHz
3	増幅器の使用の有無 無し
4	共有使用の有無 有り（警察・管理・携帯電話等）
5	無線機を接続する場合は、終端抵抗を外して接続ケーブルを接続してください。
6	使用後は、接続端子に終端抵抗などを完全にに取り付けて下さい。
7	接続用同軸ケーブルは、必ず保護箱内に収納して下さい。

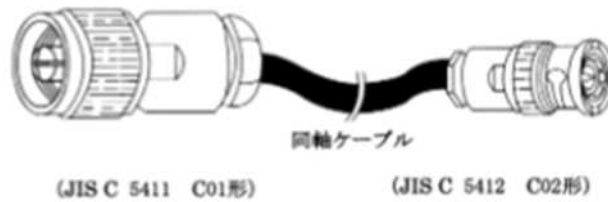
- カ 保護箱の前面には、「消防隊専用無線機接続端子」と表示すること。
- キ 保護箱の表面は、赤色又は朱色とすること。ただし、前面に直径10cm以上の消防章を設けたものについては、この限りではない。
- ク 接続端子と無線機との接続用の同軸ケーブルは次によること。
  - (ア) 同軸ケーブルは可とう性があるもので2 m以上とし、保護箱とびらの開閉に支障がなく、ケーブルに無理のかからないように保護箱に収容すること。
  - (イ) 同軸ケーブル両端には、JIS C 5411高周波同軸 C01形及びJIS C 5412高周波同軸 C02 形のコネクタ（コネクタ形状が接せん、コンタクト形状がおすのものに限る。）に適合するものを設けてあること（第3図参照）。



消火栓の鍵を使用

一般的に使用されている鍵

第2図【鍵の形状】



第3図【接続用の同軸ケーブル外観図】

## 5 分配器等

分配器、混合器、その他これらに類する器具は、挿入損失の少ないものとし、次によること。

- (1) ほこり、湿気等によって機能に異常を生じないこと。
- (2) 腐食によって機能に異常をおよぼすおそれのある部分は、防食措置が講じられていること。
- (3) 公称インピーダンスは、50 のものであること。
- (4) 2の使用周波数において、電圧定在波比は1.5以下であること。ただし、共用器は除く。
- (5) 接続部には、防水措置を講じること。ただし、防水措置を講じた箱内に收容する場合は、この限りでない。
- (6) 厚さ0.8mm以上の鋼板製又はこれと同等以上の強度を有する箱に收容すること。
- (7) 設置位置は、保守点検及び取扱いが容易にできる場所で、次のいずれかによること。ただし、別記「耐熱形漏えい同軸ケーブルの基準」に適合する耐熱効果のある箱に收容されるものにあつては、次の場所によらないことができる。
  - ア 防災センター、中央管理室、電気室等で壁、床、天井が不燃材料で造られており、かつ、開口部に防火戸を設けた室内
  - イ 不燃材料で区画された天井裏
  - ウ 耐火性能（建基政令第107条に規定する1時間の耐火性能をいう。以下同じ。）を有するパイプシャフト（ピット等を含む。）内
  - エ 建基政令第123条に規定する特別避難階段の構造に適合する階段室内
  - オ その他これらに類する場所で延焼のおそれの少ない場所

## 6 漏えい同軸ケーブル等

漏えい同軸ケーブル、同軸ケーブル及び空中線（以下「漏えい同軸ケーブル等」という。）は、前5(1)から(3)及び(5)を準用するほか、次によること。

- (1) 難燃性を有するものであること。
- (2) 接続部分には、接せんが用いられ、かつ、接せん相互間の接続には、可とう性のある同軸ケーブルを用い適度な余裕をもって接続すること。
- (3) 露出して設ける場合には、避難上及び通行上障害とならない位置とすること。
- (4) 漏えい同軸ケーブル等は、当該ケーブル等にけいそう土等を巻くか、又は不燃材料で区画された天井裏に布設する等これと同等以上の耐熱措置を講じること。ただし、別記「耐熱形漏えい同軸ケーブル等の基準」に適合するものにあつては、この限りでない。

なお、耐熱形の同軸ケーブル及び漏えい同軸ケーブルについては、第三者機関により原則として認定品（登録認定機関（社）電線総合技術センター）を設置するように指導すること。

- (5) 漏えい同軸ケーブルは、火災により当該ケーブルの外装が焼失した場合、ケーブル本体が落下しないように金属製又は磁器製等の支持具で5m以内ごとに壁、天井、柱等に堅固に固定すること。ただし、不燃材料で区画された天井裏に設ける場合は、この限りでない。

- (6) 漏えい同軸ケーブルの曲げ半径は、当該ケーブルの外径の30倍以上とすること。
- (7) 漏えい同軸ケーブル及び空中線は、金属板等により電波の輻射特性が著しく低下しない位置に設けること。
- (8) 空中線は、壁、天井、柱等に金属又は不燃材料の支持具で堅固に固定すること。
- (9) 漏えい同軸ケーブル及び空中線は、特別高圧又は高圧の電路から 1.5 m 以上離すこと。ただし電磁誘導等による障害がない場合は、この限りでない。
- (10) 漏えい同軸ケーブルの終端部には、無反射終端抵抗器を堅固に取り付けること。

## 7 増幅器

増幅器を設ける場合には、5(1)及び(2)を準用するほか、次によること。

- (1) 増幅器の外箱は、厚さ 0.8mm 以上の鋼板又はこれと同等以上の強度を有するもので造られていること。
- (2) 5(7)に準じた場所に設けること。
- (3) 増幅器の内部に主電源回路を開閉できる開閉器及び過電流遮断器を設けること。ただし、遠隔操作で自動的に電源が入るものにあつては、開閉器を設けないことができる。
- (4) 増幅器の前面には、主回路の電源が正常であるかどうかを表示する灯火又は電圧計を設けること。
- (5) 増幅器は、双方向性を有するもので、送信及び受信に支障のないものであること。
- (6) 増幅器の電源電圧が定格電圧の90%から 110%までの範囲内で変動した場合、機能に異常を生じないものであること。
- (7) 常用電源及び非常電源(内蔵型を除く。)回路の配線並びに操作回路の配線は、電気工作物に係る法令の規定によるほか、「非常電源」の基準によること。

## 8 総合操作盤

総合操作盤は、省令第31条の2の2第9号により設けられているほか、防災センターに設けられていること。

別記

耐熱形漏えい同軸ケーブル等の基準

1 趣旨

この基準は、漏えい同軸ケーブル、同軸ケーブル及び空中線（以下「漏えい同軸ケーブル等」という。）並びに分配器等を収納する耐熱効果のある箱（以下「耐熱箱」という。）の耐熱性等について定めるものとする。

2 性能及び材質

（1）漏えい同軸ケーブル及び同軸ケーブルの性能及び材質は、次の表に定めるところによる。

項 目		基 準
引張り強さ及び伸び	漏えい同軸ケーブル及び同軸ケーブルのシース（以下「シース」という。）	JIS C 3342（600 V ビニル絶縁ビニルシースケーブル）又は、日本電線工業会規格（以下「JCS」という。）第5287号（市内対ポリエチレン絶縁ポリエチレンケーブル）のシースと同等以上であること。
導電性、引張り強さ及び純度	中心導体及び外部導体	JIS C 3101 電気用硬銅線 JIS C 3102 電気用軟銅線 JIS C 3108 電気用硬アルミニウム線 JIS C 3151 すずめっき硬銅線 JIS C 3152 すずめっき軟銅線 JIS H 2102 アルミニウム地金 JIS H 3300 銅及び銅合金継目無管 JIS H 4000 アルミニウム及びアルミニウム合金の板及 JIS H 4080 アルミニウム及びアルミニウム合金の継目 JIS H 4090 アルミニウム及びアルミニウム合金溶接管 JCS 1205 電気用半硬銅線と同等以上であること。
難燃性	シース	難燃性能を有すること。
耐電性	内部導体と外部導体間	交流電圧 1,000 V を継続して 1 分間加えた場合これに耐えること。
特性インピーダンス	内部導体と外部導体間	50 ± 5 であること。
電圧定在波比	内部導体と外部導体間	使用周波数帯域において 1.5 以下であること。

（2）空中線の性能及び材質は、次によること。

- ア 不燃材料又は難燃性の材質のものを使用したものであること。
- イ 利得は、標準ダイポールに比して、- 1 dB以上であること。
- ウ 垂直偏波で水平面無指向性であること。
- エ 形状は平板形あるいは棒状とし、消防隊の活動上支障のない大きさのものであること。
- オ 入力端子はJIS C 5411高周波同軸 C01 形コネクタ（コンタクト形状がメスのものに限る。）に適合するものであること。

カ 腐食によって機能に異常を及ぼすおそれのある部分は、防食措置がなされていること。

(3) 耐熱箱の性能及び材質は次によること。

ア 外箱は、防せい加工を施した鋼板とし、その板厚 0.8 mm 以上であること。

イ 外箱の内部は、防火塗料等を施したけい酸カルシウム板（板厚が 15mm 以上のものに限る。）又はこれと同等以上の耐熱性及び断熱性を有する材料で内張りしたものとし、熱又は振動により容易にはく離しないものであること。

ウ 外箱は、金属管又は金属製可とう電線管を容易に接続でき、かつ、当該部分に耐熱措置を容易に講ずることができるものであること。

### 3 絶縁抵抗試験及び耐熱試験

(1) 漏えい同軸ケーブル及び同軸ケーブル

次により絶縁抵抗試験及び耐熱試験を行い、そのいずれの試験にも合格するものであること。

ア 試験隊は、亘長 1.3 m の供試漏えい同軸ケーブル又は同軸ケーブルを別図第 1 に示すように太さ 1.6 mm の金属線（以下「固定線」という。）を用いてケイ酸カルシウム板又はこれと同等以上の耐熱性を有するもので造られた縦 300 mm、厚さ 10cm の板（以下「ケイ酸カルシウム板等」という。）に取り付け、供試漏えい同軸ケーブル又は同軸ケーブルの 2 倍の重さの荷重を当該供試漏えい同軸ケーブル又は同軸ケーブルの中央に取り付けたものであること。

イ 絶縁抵抗試験は、内部導体と外部導体との相互間の絶縁抵抗を直流 500 V の絶縁抵抗計で測定した値が 100 M Ω 以上であること。

ウ 耐熱試験は次によること。

(ア) 加熱炉は次によること。

a 加熱炉の構造は、旧 JIS A 1305（鉛直式小型加熱炉及び調整方法）に定める都市ガス加熱炉又はプロパンガス加熱炉に準じた構造であること。

b 加熱炉は、試験隊を小入試内で加熱した場合、 $420 \pm 10\%$  の温度を 30 分間以上保つことができるものであること。

(イ) 耐熱試験の加熱方法は、試験体を別図第 2 に示す位置に挿入し、JIS A 1304（建築構造部分の耐火試験方法）に定める火災温度曲線の 2 分の 1 に相当する火災温度曲線に準じて 30 分間加熱すること。

(ウ) 炉内の温度は、JIS C 1602（熱電対）に規定する 0.75 級以上の性能を有する素線の線径 0.6 mm 以上、1.0 mm 以下の C-A 熱電対及び自動記録計を用いて別図第 3 に示す位置（A 点又は B 点）において測定すること。

(エ) 加熱中、前イに掲げる箇所に 50Hz 又は 60Hz の交流電圧 600V を加えた場合、短絡しないものであること。

(オ) 加熱終了直後、直流 500V の絶縁抵抗計で前イに掲げる箇所を測定した場合、その値が 0.4M Ω 以上であること。

(カ) 加熱により、炉の内壁から突き出た供試漏えい同軸ケーブル又は同軸ケーブルのシース部分が 150 mm 以上燃焼しないこと。

(キ) 加熱試験後の電圧定在波比は、5.0 以下であること。

(2) 空中線は次により耐熱試験を行い、その試験に合格するものであること。

ア 試験体は別図第 4 に示すようにケイ酸カルシウム板等に取り付けること。

イ 加熱試験は、次によること。

(ア) 加熱炉は、前(1)ウ.(ア)によること。

(イ) 加熱試験の加熱方法は、前(1)ウ.(イ)によること。

- (ウ) 加熱炉内の温度測定は、前(1)・ウ・(ウ)に準ずること
- (エ) 加熱試験後の電圧定在波比は使用周波数において5.0以下であること。

4 表示

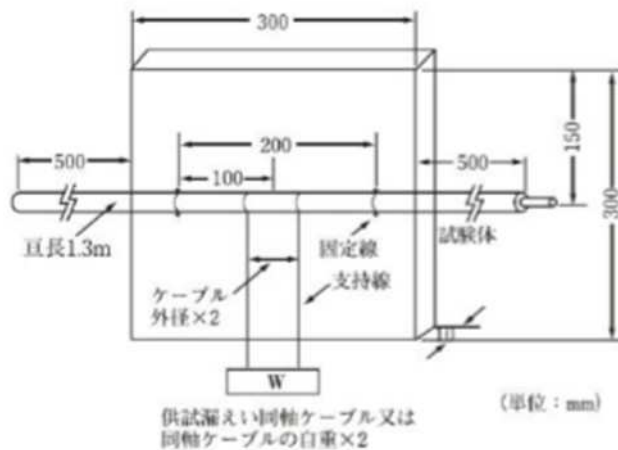
- (1) 耐熱性を有する漏えい同軸ケーブル等には、次に掲げる事項をその見やすい箇所に容易に消えないように表示すること。

なお、漏えい同軸ケーブル又は同軸ケーブルの表示は、おおむね50mごとに1箇所以上とすること。

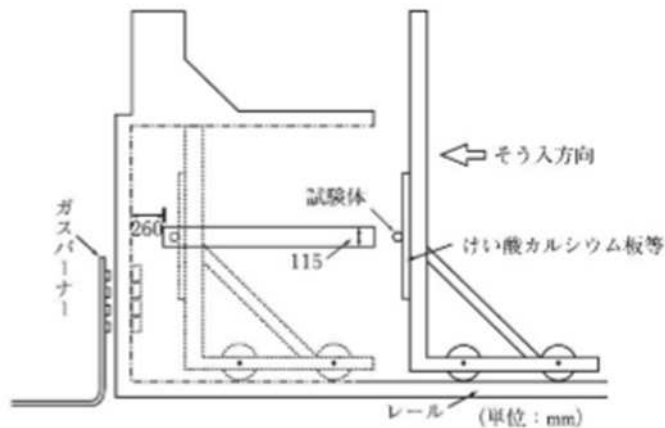
- ア 製造者名又は商標
- イ 型式
- ウ 耐熱形漏えい同軸ケーブル等である旨の表示

- (2) 耐熱箱には、次に掲げる事項をその見やすい箇所に容易に消えないように表示すること。

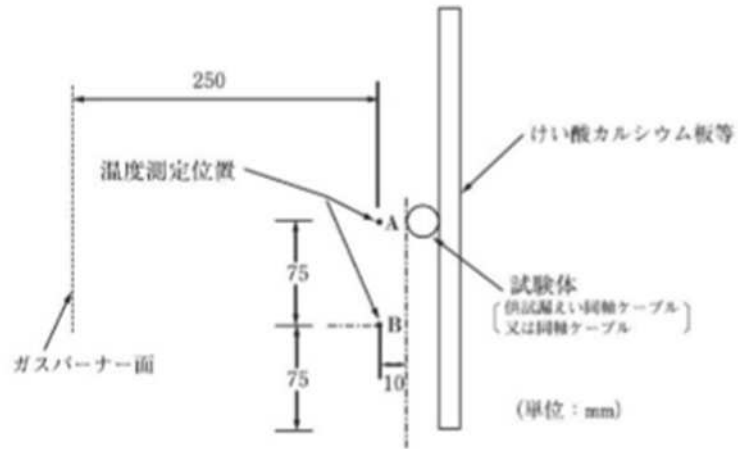
- ア 製造者名又は商標
- イ 型式
- ウ 耐熱箱である旨の表示



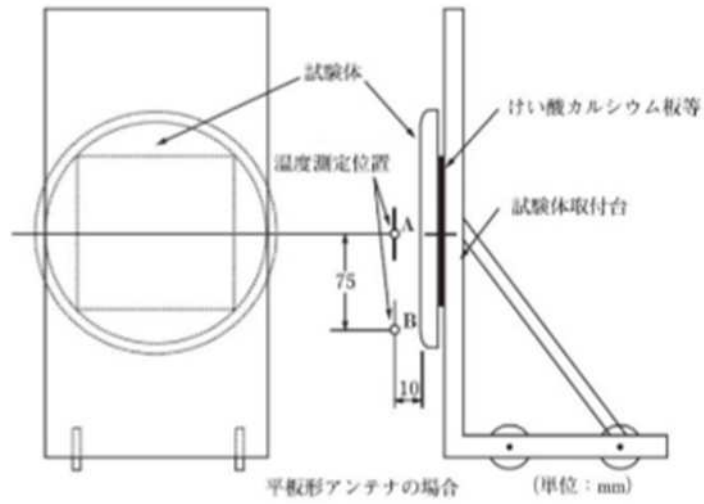
別図第1



別図第2



別図第 3



別図第 4