

# 低濃度PCB廃棄物 収集・運搬ガイドライン

令和元年12月

環境省 環境再生・資源循環局 廃棄物規制課



# 目 次

## 第 I 部 ガイドラインの適用範囲

第 1 章 低濃度 PCB 廃棄物	I-1-1
1. 1 適用範囲	I-1-1

## 第 II 部 微量 PCB 汚染廃電気機器等の収集・運搬

第 1 章 総則	II-1-1
1. 1 目的	II-1-1
1. 2 適用範囲	II-1-2
1. 3 PCB の性状	II-1-4
1. 4 関係法令	II-1-7
1. 5 用語の定義	II-1-9
第 2 章 収集・運搬	II-2-1
2. 1 事前調査・委託契約	II-2-1
2. 2 収集・運搬の方法	II-2-4
2. 2. 1 基本的事項	II-2-4
2. 2. 2 漏洩の点検、漏洩防止措置	II-2-6
2. 2. 3 積込み、積下し時の立会	II-2-13
2. 2. 4 積込み、積下しの方法	II-2-14
2. 2. 5 積替え・保管	II-2-16
2. 2. 6 積替え・保管施設	II-2-18
2. 2. 7 液抜き・解体	II-2-20
2. 3 表示・標識	II-2-25
2. 4 携行書類	II-2-28
第 3 章 運搬容器	II-3-1
3. 1 運搬容器の種類	II-3-1
3. 2 運搬容器の基準	II-3-6
3. 3 運搬容器の選定・防護措置	II-3-9
3. 4 運搬容器の検査	II-3-12
3. 5 運搬容器の再使用	II-3-16
3. 6 運搬容器の維持管理	II-3-17
第 4 章 安全管理及び運行管理	II-4-1
4. 1 安全管理の体制	II-4-1
4. 2 収集・運搬従事者の教育	II-4-2
4. 3 運搬計画	II-4-4
4. 4 運行管理	II-4-6
4. 5 届出	II-4-7
第 5 章 緊急時の対策	II-5-1
5. 1 事故の未然防止	II-5-1
5. 2 緊急連絡体制	II-5-3

5. 3 緊急時の措置 .....	II-5-5
-------------------	--------

### 第Ⅲ部 低濃度 PCB 含有廃棄物の収集・運搬

第1章 総則 .....	Ⅲ-1-1
1. 1 適用範囲 .....	Ⅲ-1-1
第2章 収集・運搬 .....	Ⅲ-2-1
2. 1 ばく露防止措置 .....	Ⅲ-2-1
2. 2 表示・標識 .....	Ⅲ-2-2
第3章 運搬容器 .....	Ⅲ-3-1
3. 1 運搬容器の選定・防護措置 .....	Ⅲ-3-1
3. 2 運搬容器の再使用 .....	Ⅲ-3-7

## 第 I 部

### ガイドラインの適用範囲

# 第1章 低濃度 PCB 廃棄物

## 1. 1 適用範囲

ガイドラインは、低濃度 PCB 廃棄物の収集・運搬について適用する。

### 【解説】

1 ガイドラインにおける低濃度 PCB 廃棄物とは、次の①及び②をいう。

① 微量 PCB 汚染廃電気機器等

PCB を使用していないとする電気機器等であって、微量の PCB によって汚染された絶縁油に由来するもの。詳細は第Ⅱ部第1章1. 2適用範囲を参照のこと。

- ・微量 PCB 汚染絶縁油
- ・微量 PCB 汚染物
- ・微量 PCB 処理物

② 低濃度 PCB 含有廃棄物

高濃度の PCB に由来する PCB 廃棄物のうち、PCB 濃度が 100,000mg/kg 以下の汚泥、紙くず、木くず、繊維くず及び廃プラスチック類、並びに PCB 濃度が 5,000mg/kg 以下の PCB 含有廃油、金属くず等及び PCB 処理物。詳細は第Ⅲ部第1章1. 1適用範囲を参照のこと。

2 PCB 廃棄物のうち、低濃度 PCB 廃棄物が該当する範囲の概念図を図 I-1. 1 に示す。  
網掛けした①及び②が低濃度 PCB 廃棄物に該当する。

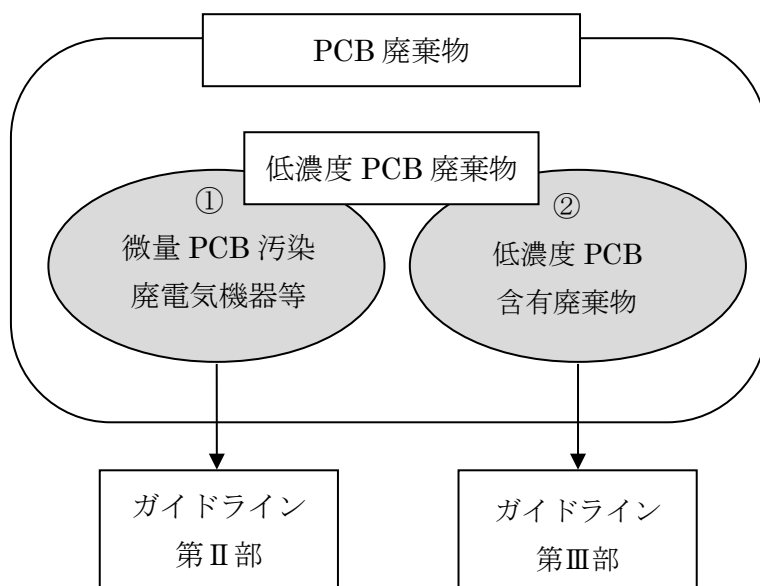


図 I-1. 1 低濃度 PCB 廃棄物 ( ● の部分) の該当する範囲の概念図

ガイドラインでは、第Ⅱ部は①微量 PCB 汚染廃電気機器等、第Ⅲ部は②低濃度 PCB 含有廃棄物の収集・運搬について適用する。

なお、高濃度の PCB を使用した絶縁油に由来する PCB 廃棄物のうち、PCB 濃度が 5,000mg/kg 超のものを対象とした収集・運搬については、「PCB 廃棄物収集・運搬ガイドライン 平成 16 年 3 月（平成 23 年 8 月改訂）」（環境省大臣官房廃棄物・リサイクル対策部）を参照のこと。



## 第Ⅱ部

### 微量 PCB 汚染廃電気機器等の収集・運搬

## 第1章 総 則

### 1. 1 目的

第Ⅱ部は、微量PCB汚染廃電気機器等の保管事業者及び収集運搬業者が、廃棄物の処理及び清掃に関する法律その他の関係法令に定められているPCB廃棄物の収集・運搬に係る基準等を遵守し、安全確実に収集運搬するために必要な技術的方法及び留意事項を具体的に示したものである。

#### 【解説】

- 1 第Ⅱ部は、PCB を使用していないとする電気機器等であって、微量の PCB に汚染された絶縁油を含むもの（以下「微量PCB汚染廃電気機器等」という。）の適正な収集・運搬を確保し、生活環境の保全及び公衆衛生の向上を図ることを目的としている。
- 2 そのため、PCB の環境中への漏洩、流出の防止を第一に考慮し、また、PCB を使用した電気機器に比べ、含まれる PCB の量が著しく少ないことや使用されている絶縁油の特性等を踏まえたものとした他、ハード面（運搬容器、施設等）に加え、ソフト面（教育、管理、緊急時対応マニュアル等）について具体的な事項を規定している。
- 3 なお、第Ⅱ部の検討に当たっては、廃棄物の処理及び清掃に関する法律（以下「廃棄物処理法」という。）や消防法等の関係法令の規制内容を踏まえた他、国連の危険物輸送専門家委員会が作成した、危険物の安全輸送を確保するための国際輸送の原則を定めた「危険物輸送に関する勧告（Recommendation on the Transport of Dangerous Goods）」（国連勧告 2007 年第 145 訂版）を参考とした。
- 4 また、平成 16 年 2 月 17 日付け環廃産発第 040217005 号通知において、「機器毎に測定した当該廃重電機器等に封入された絶縁油中の PCB 濃度が処理の目標基準である 0.5mg/kg 以下であるときは、当該廃重電機器等は、PCB 廃棄物に該当しない」とされており、このような電気機器等はガイドラインの対象とはしていない。

## 1. 2 適用範囲

- (1) 第Ⅱ部は、微量PCB汚染廃電気機器等の収集・運搬について適用する。
- (2) 第Ⅱ部は、下記の者を対象とする。
- ①自ら運搬を行う微量PCB汚染廃電気機器等の保管事業者
  - ②収集運搬業者に運搬を委託する微量PCB汚染廃電気機器等の保管事業者
  - ③微量PCB汚染廃電気機器等の収集運搬業者

### 【解説】

- 1 「収集・運搬」とは、微量 PCB 汚染廃電気機器等を事業場から回収し、集めること、及びある事業場から別の事業場（処理施設を含む）に運送することをいう。これらに伴って実施する積込み、積下し、積替え・保管、液抜き等を含むものである。
- 2 微量 PCB 汚染廃電気機器等とは、次の3種類をいう。
- ①微量 PCB 汚染絶縁油  
廃ポリ塩化ビフェニル等（廃棄物の処理及び清掃に関する法律施行令（以下「政令」という。）第二条の四第五号イに規定する廃ポリ塩化ビフェニル等をいう。）のうち、電気機器又はOFケーブル（ポリ塩化ビフェニルを絶縁材料として使用した電気機器又はOFケーブルを除く。）に使用された絶縁油であって、微量のポリ塩化ビフェニルによって汚染されたものが廃棄物となったもの。
  - ②微量 PCB 汚染物  
ポリ塩化ビフェニル汚染物（政令第二条の四第五号ロに規定するポリ塩化ビフェニル汚染物をいう。）のうち、微量ポリ塩化ビフェニル汚染絶縁油が塗布され、染み込み、付着し、又は封入されたものが廃棄物となったもの。
  - ③微量 PCB 処理物  
ポリ塩化ビフェニル処理物（政令第二条の四第五号ハに規定するポリ塩化ビフェニル処理物をいう。）のうち、上記に掲げる廃棄物を処分するために処理したもの。
- 3 第Ⅱ部は、微量 PCB 汚染廃電気機器等の収集運搬について適用する。ガイドラインの対象となる者は、
- ①微量 PCB 汚染廃電気機器等の保管事業者（自ら運搬を行う場合及び運搬を他人に委託する場合）
  - ②微量 PCB 汚染廃電気機器等の収集運搬業者
- である。ガイドラインの適用する範囲は、微量 PCB 汚染廃電気機器等の保管場所や発生場所から積替え・保管施設や処理施設までに発生する図Ⅱ-1. 1に示す業務であり、それに対応するガイドラインの構成も併記する。

〈収集運搬のフロー〉

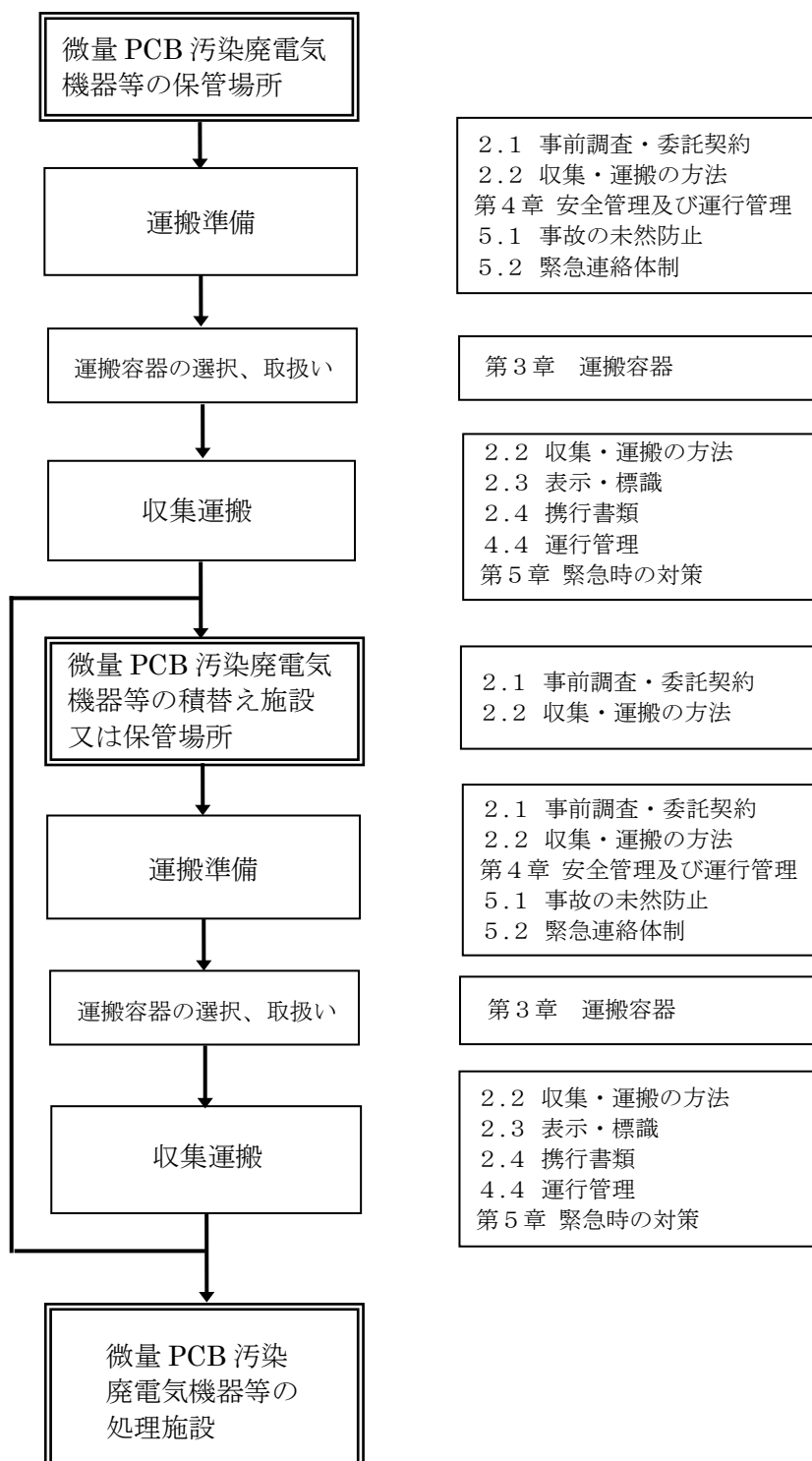


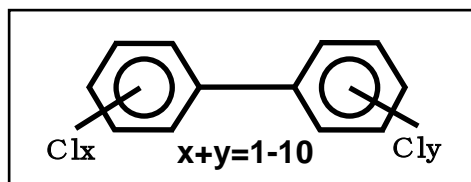
図 II-1.1 ガイドラインの構成

### 1. 3 PCBの性状

PCB は、水に不溶、化学的に安定している、熱により分解しにくい、絶縁性が良い、沸点が高い、不燃性であるなどの性質を有し、様々な用途に使用されたが、その有害性が明らかとなり、製造等が禁止され、その確実かつ適正な処理が求められている物質である。

#### 【解説】

- 1 PCBは、ビフェニルの水素が塩素に置換した化合物(図Ⅱ-I-1. 2)の総称で、水に不溶、化学的に安定している、熱により分解しにくい、絶縁性が良い、沸点が高い、不燃性であるなどの性質を有し、その用途は多岐にわたっていた。最大の用途は、コンデンサーや変圧器用の絶縁油であり、また、熱交換器等の熱媒体、感圧複写紙等に用いられた。我が国では、これまで、約59,000トンのPCBが生産され、このうち約54,000トンが国内で使用された。



図Ⅱ-1. 2 PCBの構造

日本国内で主に使用された製品PCBには、カネクロール(KC)とアロクロールがあり、それぞれ塩素数等によっていくつかの種類の商品があった。例えば、主にコンデンサーに使用された、三塩化ビフェニルが主成分のKC300、四塩化ビフェニルが主成分のKC400、五塩化ビフェニルが主成分のKC500、主に変圧器に使用された、KC500にトリクロロベンゼンを混合したKC1000などがあった。

- 2 1966年(昭和41年)以降、スウェーデン各地の魚類やワシを始め、世界各地の魚類や鳥類の体内からPCBが検出され、PCBが地球全体を汚染していることが明らかになってきた。我が国においても、昭和43年に食用油の製造過程において熱媒体として使用されたPCBが混入し、健康被害を発生させたカネミ油症事件が起き、PCBの毒性が社会問題となった。その後、様々な生物や母乳等からもPCBが検出され、PCBによる汚染が問題となった。
- 3 このような状況に対応し、昭和47年からは、PCBの新たな製造等はなく、さらに、昭和48年10月に化学物質の審査及び製造等の規制に関する法律が制定され、PCBは同法に基づく特定化学物質(昭和61年の法改正により、現在は第一種特定化学物質)に指定されて、事実上製造等が禁止された。
- 4 PCBの有害性にかんがみ、PCB廃棄物については、廃棄物処理法及びポリ塩化ビフェニル廃棄物の適正な処理の推進に関する特別措置法(以下「PCB特別措置法」という。)に基づき、確実かつ適正に処理しなければならない。
- 5 PCBの性状等について、表Ⅱ-1. 1にまとめる。

表Ⅱ-1.1 PCBの性状等

主たる用途	変圧器やコンデンサー等の絶縁油、熱媒体、感圧複写紙等 KC300 コンデンサーの絶縁油、熱媒体、感圧複写紙 KC400 コンデンサーの絶縁油、熱媒体 KC1000 変圧器の絶縁油 (KC500 とトリクロロベンゼンの混合油)		
物理化学的特性	色など	PCB自体は粘性油状で透明、ほとんど無色。	
	臭い	甘いような特有の臭気がある。	
	引火性	PCB自体の引火性は極めて低い。他の絶縁油と混合した混合油には引火性のものがある。	
	比重	PCB自体は1.2程度以上と水より重い。 KC300で1.3程度、KC1000で1.5程度	
	可燃性	火炎により分解し、刺激性で有害なガス(塩化水素ガスなど)を生じる。不完全燃焼するとダイオキシン類を生成する。	
	沸点及び蒸気圧	沸点が高く、蒸気圧は低い。 沸点(℃)                      蒸気圧(35℃)	
	水溶性	水にきわめて溶けにくい。 室温での溶解度の報告例 (排水基準 : 0.003mg/L)	
健康に対する有害性 (GHS分類区分) <sup>1)</sup>	急性毒性 (経口)	区分 4	LD50(半数致死量) KC300 1050mg/kg ラット 経口 KC400 1140mg/kg ラット 経口 KC400 800mg/kg マウス 経口
	急性毒性 (経皮)	区分 3	LD50(半数致死量) Aroclor.1242、1248 800mg/kg ウサギ
	発がん性	区分 1B <sup>2)</sup>	ヒトに対しておそらく発がん性がある。
	生殖毒性	区分 1A	ヒトに対して生殖毒性があることが知られている。
	特定標的臓器毒性 (単回ばく露)	区分 3 気道刺激性	ヒトで気道刺激性が認められるとの記述がある。
	特定標的臓器毒性 (反復ばく露)	区分 1 肝臓、皮膚、免疫系	長期間又は大量に摂取した場合、下記のような慢性影響がある。 皮膚・粘膜系 : ニキビのような吹き出物、皮膚の黒ずみ、目や口腔粘膜異常 肝臓系 : 黄色肝萎縮、黄胆、浮腫、腹痛 神経系 : 倦怠感、手足のしびれ、末梢神経系の異常 呼吸器系 : 気管支炎、免疫力の低下 内分泌系 : ホルモンの機能異常 その他 : 高脂血症、貧血症状 ADI(許容摂取量) 5 µg/kg/day <sup>3)</sup>

環境に対する有害性 (GHS 分類区分)	水生環境急性有害性	区分 1	水生生物に非常に強い毒性
	水生環境慢性有害性	区分 1	長期的影響により水生生物に非常に強い毒性

- 1) GHS (Globally Harmonized System of Classification and Labelling of Chemicals) :国連による化学品の分類及び表示に関する国際調和システム。有害作用の程度や当該毒性に関する根拠の確からしさにより分類区分が設定されている (参考:厚生労働省\_職場のあんぜんサイト「GHS モデル SDS 情報」)。
- 2) 国際がん研究機関 (IARC)による発がん性リスクの分類:グループ 1 (ヒトに対して発がん性がある)、日本産業衛生学会による発がん性分類の勧告 (環衛誌 2017:59(5)) : 第 1 群 (ヒトに対して発がん性があると判断できる; 発がん以外の健康影響を指標として許容濃度が示されている物質)
- 3) 暫定一日許容摂取量: 食品中に残留する PCB の規制について (昭和 47 年 8 月 24 日環食第 442 号); 厚生省環境衛生局  
 その他、「PCB 処理技術ガイドブック」(財) 産業廃棄物処理事業振興財団、「内分泌かく乱作用が疑われる化学物質の生体影響データ集」都立衛生研究所、安全データシート SDS No.1021-19105 等を参考

6 電気機器等に主として使用された鉱油を主成分とする絶縁油の性状を表Ⅱ-1.2に示す。なお絶縁油には、鉱油以外にもアルキルベンゼン、ポリブテン等があり、それらの性状は、絶縁油メーカーが発行している製品毎のSDS（化学物質の安全データシート）により確認する必要がある。

表Ⅱ-1.2 絶縁油(鉱油)の性状

用途	鉱油を主成分とする絶縁油。油入りコンデンサーや油入りケーブルで用いられる1号、油入り変圧器や油遮断器で用いられる2号、3号（寒冷地除く）、大容量高圧変圧器で用いられる4号がある。
危険有害性の要約	最重要危険有害性：分類基準に該当しない 有害性：現在のところ有用な情報無し 環境影響：現在のところ有用な情報無し 物理的及び化学的危険性：可燃性があるので、火気に注意する 特定の危険有害性：現在のところ有用な情報無し 急性毒性(LD50)：5g/kg以上(rat)(推定値)
組成・成分情報	単一製品・混合物の区別：混合物。 化学名又は一般名：石油系炭化水素又は石油系炭化水素と添加剤。(配合は石油会社の製品により異なる。成分は非公開) 化学特性：特定できない。 危険有害成分 化学物質管理促進法：対象物質ではない 労働安全衛生法：鉱油(第57条の2通知対象物質 政令番号 第169号) 毒物劇物取締法：対象物質ではない
物理的及び化学的性質	液体 発火点：200～410℃（参考値）。 引火点：130℃以上 溶解性 水に対する溶解性：不溶 揮発性：無し 初留点：250℃以上又は記載無し等、製品より異なる 流動点：-30℃以下 密度：0.86～0.91(15℃)
輸送に関する国内法規制	陸上輸送：消防法（第4類第3石油類）（危険等級Ⅲ） 労働安全衛生法：通知対象物 海上輸送：船舶安全法、危険物船舶運送法及び貯蔵規則における危険物に該当しない 航空輸送：航空法における危険物に該当しない 国連分類：非該当（国連の定義による危険物に該当しない）
保護具	呼吸器用の保護具：通常必要でないが、必要に応じて防毒マスク（有機ガス用）を着用する。 手の保護具：長期間又は繰り返し接触する場合には耐油性のものを着用する。 目の保護具：飛沫が飛ぶ場合には普通型眼鏡を着用する。 皮膚及び身体の保護具：長期間にわたり取扱う場合又は濡れる場合には耐油性の長袖作業着等を着用する。

注1. 本表の数値は絶縁油メーカー発行のSDS等から参考として引用したもの。各製品により発火点、引火点等の数値その他に差が見られる。

## 1. 4 関係法令

廃棄物処理法において、PCB 廃棄物の収集・運搬に係る基準等について定められている他、以下の法令において、PCB 廃棄物の取扱いに関連した規制が定められている。

### (1) 収集・運搬の技術的な取扱い

- ①労働安全衛生法
- ②消防法
- ③危険物船舶運送及び貯蔵規則(船舶による輸送のみ)

### (2) PCB 廃棄物の保管及び処分等の状況の届出

- ④PCB 特別措置法

### 【解説】

- 1 廃棄物処理法では、PCB 廃棄物は特別管理産業廃棄物（ごく一部に、特別管理一般廃棄物）とされ、収集・運搬の基準、委託の基準等に関する定めがある。
- 2 PCB 廃棄物の収集・運搬に係る基準等は、廃棄物処理法に定められているが、その他、その取扱いについては、PCB 廃棄物中の PCB の含有量（変圧器、コンデンサー等の廃電気機器にあっては、当該機器に封入されている絶縁油の PCB 濃度）や引火点に応じて規制している関係法令を遵守し、適切に行わなければならない。
- 3 労働安全衛生法では、一般の労働安全衛生上の各種規定が定められている他、PCB に関しては、PCB をその重量の 1 % を超えて含有するものは特定化学物質第一類とされ、その取扱いについて、特定化学物質等障害予防規則（以下「特化則」という。）に具体的な作業方法、作業環境、健康管理等に関する定めがある。
- 4 消防法では、危険物の取扱いについて、危険物の規制に関する政令（以下「危政令」という。）及び危険物の規制に関する規則（以下「消防危規則」という。）に貯蔵所の基準、運搬方法等に関する定めがあり、引火点等に応じて危険物への該当の有無及び種別を判断し、相当の取扱いをする必要がある。微量 PCB 汚染絶縁油やそれが封入された廃電気機器等は、通常、消防法第 2 条第 7 項に定める危険物のうち、第 4 類第 3 石油類（引火点 70℃ 以上 200℃未満、指定数量 2,000 L）又は第 4 石油類（引火点 200℃以上 250℃未満、指定数量 6,000 L）に該当する。ただし、引火点が更に低い物質を含有している場合には、当該物質の引火点に応じた取扱いとすることが必要である。なお、消防法第 16 条の 9 では、危険物の運搬に係る運搬容器、積載方法及び運搬方法等については、航空機、船舶、鉄道又は軌道による危険物の貯蔵、取扱い又は運搬には適用しないことが示されている。
- 5 危険物船舶運送及び貯蔵規則（以下「船舶危規則」という。）では、PCB 濃度が 50mg/kg 超であるものは、第 2 条に定める危険物のうち同条一号りに規定する有害性物質に該当し、

船舶により運搬する場合の荷役、運搬容器、積載方法等の運搬方法に関する定めがある。

6 PCB特別措置法には、PCB廃棄物の保管及び処分等の状況の届出に関する定めがある。

7 上記の他、以下のような関係法令がある。

項 目	法 律 名
製造等	化学物質の審査及び製造等の規制に関する法律
排出基準等	水質汚濁防止法 下水道法 土壤汚染対策法
運搬車	道路法 道路運送車両法
運転	道路交通法

(参考) 国連勧告における規制内容

国連勧告では、50mg/kg 超の PCB を含むものは、クラス 9 (その他の有害性物質) に指定されている。個々の危険物品ごとに、国連番号と呼ばれる 4 桁の番号 (PCB は UN2315 (液体) 及び UN3432 (固体)) が割り当てられるとともに、輸送における表示の方法、運搬容器の種類、積載方法等に関する定めがある。国連勧告に準拠した国内法である船舶危規則では、PCB (液体) 及び PCB (固体) は下記のように記載されている。

- UN2315 PCB (液体) : ・ PCB 濃度が 50mg/kg 超のもの  
・ PCB の自由液<sup>注)</sup> を内蔵する変圧器、コンデンサー、その他の機器を含む
- UN3432 PCB (固体) : ・ PCB 濃度が 50mg/kg 超のもの  
・ PCB を吸収しているものであって、それらの自由液<sup>注)</sup> が存在していない布きれ、綿屑、おが屑等を含む

注) PCB が染み込み又は付着した PCB 廃棄物から、廃 PCB 等が染み出し又は脱離して、液体状態として確認できるもの。

## 1. 5 用語の定義

ガイドラインにおける主要な用語の定義は、以下のとおりである。その他の用語については、参考資料を参照のこと。

- (1)「積込み」とは、微量PCB汚染廃電気機器等を運搬容器に収納し、固定した後、当該運搬容器をコンテナ又は運搬車に収納し、固定することをいう。
- (2)「積下し」とは、コンテナ又は運搬車から運搬容器を下ろし、当該運搬容器から微量PCB汚染廃電気機器等を取り出すことをいう。
- (3)「積替え」とは、微量PCB汚染廃電気機器等や微量PCB汚染廃電気機器等を収納した運搬容器を、コンテナ又は運搬車から直接又は積替え・保管施設に下ろした後、別のコンテナ又は運搬車に移すことをいう。「積替え・保管」とは、積替えのため、微量PCB汚染廃電気機器等を一時的に保管することをいう。
- (4)「液抜き」とは、微量PCB汚染廃電気機器等もしくは容器から、その液体を抜き取り、他の適切な容器に移し替えることをいう。
- (5)「運搬容器」とは、微量PCB汚染廃電気機器等を収納し、収集・運搬の用に供することができるものとして消防法令又は船舶危規則に規定されているものを踏まえてガイドラインが定めるものをいう。これ以外の容器は、ガイドラインでは、「容器」の用語を使用する。

## 第2章 収集・運搬

### 2. 1 事前調査・委託契約

- (1) 保管事業者は、微量PCB汚染廃電気機器等の種類、数量、性状及び状態等を調査、確認し、当該微量PCB汚染廃電気機器等が運搬されるまでの間、適正に保管しなければならない。
- (2) 保管事業者は、微量PCB汚染廃電気機器等を自ら運搬する場合には、保管事業者が積込み、運搬、積下しについて予め安全、運行計画の検討を行ない、自ら管理して実施しなければならない。
- (3) 保管事業者は、微量PCB汚染廃電気機器等の運搬又は処分を委託する場合には、運搬又は処分を委託しようとする者に対し、事前に、委託しようとする当該微量PCB汚染廃電気機器等の種類、数量、性状、荷姿及び取り扱う際に注意すべき事項を、文書で通知しなければならない。
- (4) 収集運搬業者は、収集・運搬しようとする微量PCB汚染廃電気機器等の保管事業者における保管状況を事前に確認することが必要である。
- (5) 保管事業者は、微量PCB汚染廃電気機器等の運搬又は処分を委託する場合には、廃棄物処理法に定める委託基準に基づき、収集運搬業者又は処分業者と書面により委託契約しなければならない。

#### 【解説】

- 1 廃棄物処理法においては、保管事業者は、その微量 PCB 汚染廃電気機器等を自らの責任において処理することと定められており、保管事業者はその微量 PCB 汚染廃電気機器等が最終処分されるまでの責任を負うものである。保管事業者は、その微量 PCB 汚染廃電気機器等を確実かつ適正に処理するため、微量 PCB 汚染廃電気機器等の種類、数量、性状の他、微量 PCB 汚染廃電気機器等が長期にわたって保管されていることにかんがみ、漏洩や破損、錆び、腐食の有無及び状態の他、電荷の残留の有無（コンデンサー類）を調査、確認するとともに、当該微量 PCB 汚染廃電気機器等が運搬されるまでの間、廃棄物処理法に定める保管基準に基づき、適正にこれを保管しなければならない。
- 2 保管事業者は、微量 PCB 汚染廃電気機器等を自ら運搬する場合、収集運搬体制を明確にして保管事業者が責任者として業務を統括し安全管理をしなければならない。従って保管事業者自らが運転するか、以下について指導できる保管事業者社員の同乗もしくは、同行又はそれらと同等の体制により全体の運行管理をする必要がある。
  - ① 収集運搬に際しては予め安全、運行計画の検討を行ない保管事業者の管理の下、実施する。
  - ② 運搬に際しては管理体制、緊急時の連絡体制を関係者に周知する。また、携帯電話等

の通信手段により常時連絡が可能な体制をとる。

- 3 保管事業者は、微量 PCB 汚染廃電気機器等の処理を他人に委託する場合は、運搬については、収集運搬業者に委託し、処分については処分業者に委託しなければならない。この場合に、保管事業者は、運搬又は処分を委託しようとする者に対して、事前調査の結果に基づき、微量 PCB 汚染廃電気機器等の種類、数量、性状、荷姿及び取り扱う際に注意すべき事項を文書で通知しなければならない。
- 4 収集運搬業者は、生活環境保全上支障を生じさせることなく適正に運搬を行うために必要な運搬容器及び作業内容等を把握すること。このため、運搬する微量 PCB 汚染廃電気機器等の保管事業者における保管状況等を事前に現場調査を行うこと等により十分に確認すること。この現場調査は、安全かつ効率的な運搬を行うためにも必要である。
- 5 保管事業者は、微量 PCB 汚染廃電気機器等の処理を他人に委託する場合は、微量 PCB 汚染廃電気機器等の保管状況等及び収集運搬業者又は処分業者の施設内容等に応じて、処分が終了するまでの一連の処理の工程における処理が適正に行われるように、必要な内容を盛り込んだ委託契約を収集運搬業者又は処分業者と締結しなければならない。委託契約書には、次に掲げる事項についての条項が含まれていなければならない。
  - ① 微量 PCB 汚染廃電気機器等の種類・数量
  - ② 運搬の最終目的地の所在地（運搬の委託をする場合）
  - ③ 処分場所の所在地及びその方法、施設の処理能力（処分の委託をする場合）
  - ④ 最終処分の場所の所在地及びその方法、施設の処理能力（処分（最終処分を除く。）の委託をする場合）
  - ⑤ 委託契約の有効期間
  - ⑥ 委託者が受託者に支払う料金
  - ⑦ 収集運搬業者又は処分業者の事業の範囲
  - ⑧ 積替え又は保管を行う場合、積替え又は保管を行う場所の所在地及び保管できる廃棄物の種類・保管上限（運搬の委託をする場合）
  - ⑨ 適正な処理のために必要な次に掲げる事項に関する情報
    - ・微量 PCB 汚染廃電気機器等の性状及び荷姿に関する事項
    - ・通常の保管状況の下での腐食、揮発等微量 PCB 汚染廃電気機器等の性状の変化に関する事項
    - ・他の廃棄物との混合等により生ずる支障に関する事項
    - ・その他微量 PCB 汚染廃電気機器等を取り扱う際に注意すべき事項
  - ⑩ ⑨の情報に変更があった場合の当該情報の伝達方法に関する事項
  - ⑪ 委託業務終了時の受託者の委託者への報告に関する事項
  - ⑫ 委託契約を解除した場合の処理されない微量 PCB 汚染廃電気機器等の取扱いに関する

る事項

この他、必要に応じて、以下の条項を盛り込むこと。

- ⑬ 運搬容器及び荷役その他運搬の方法に関する事項
- ⑭ 運搬中の微量 PCB 汚染絶縁油が漏洩すること等により、新たに発生した微量 PCB 汚染物や作業等の責任範囲に関する事項
- ⑮ 料金の支払方法に関する事項
- ⑯ 契約に違反した場合の措置に関する事項

6 微量 PCB 汚染廃電気機器等を取り扱う際に注意すべき事項については、2. 4 携行書類を参照のこと。

## 2. 2 収集・運搬の方法

### 2. 2. 1 基本的事項

- (1) 微量PCB汚染廃電気機器等の収集・運搬に当たっては、委託契約及び廃棄物処理法に定める処理基準に従い行わなければならない。
- (2) 保管事業者が微量PCB汚染廃電気機器等の運搬を委託する場合には、必要事項を記載したマニフェストの交付又は電子マニフェストによる必要事項の登録を行わなければならない。

#### 【解説】

- 1 微量 PCB 汚染廃電気機器等の収集・運搬は、廃棄物処理法に定める処理基準に従い、次のように行うこと。
  - ①微量 PCB 汚染廃電気機器等が飛散し、流出及び地下に浸透しないようにすること。
  - ②微量 PCB 汚染廃電気機器等による人の健康又は生活環境に係る被害が生じないようにすること。
  - ③微量 PCB 汚染廃電気機器等の収集・運搬を行う場合には、運搬容器に収納して収集・運搬すること。運搬容器に関する基準は、第3章 運搬容器 を参照のこと。  
この他、次の事項に留意することが必要である。
  - ④微量 PCB 汚染廃電気機器等及び微量 PCB 汚染廃電気機器等を収納した運搬容器への雨水の浸透を防ぐための措置を講ずること。
  - ⑤微量 PCB 汚染廃電気機器等及び微量 PCB 汚染廃電気機器等を収納した運搬容器をみだりに転倒させ、落下させ、衝撃を加え、又は引きずる等粗暴な行為をしないこと。
  - ⑥その他委託契約書に収集・運搬に関する指示がある場合には、その指示に従うこと。
- 2 微量 PCB 汚染廃電気機器等は、他の物を汚染するおそれのないように、他の物と区分して収集・運搬することとし、適切な運搬容器に収納した上で収集・運搬しなければならない。
- 3 また、微量 PCB 汚染廃電気機器等を船舶を用いて運搬する場合は、船舶による危険物の運送基準等を定める告示（以下「船舶危告示」という。）により、甲板上積載をする場合は、食品類から6メートル以上離して積載することとし、甲板下積載をする場合には、食品類とは同一の船倉又は区画に積載してはならない。  
船舶危規則は、PCB濃度50mg/kgを超えた微量PCB汚染廃電気機器等を対象とする。また、PCB濃度が50mg/kg以下である微量PCB汚染廃電気機器等であっても、船舶危規則で定める引火性液体等に該当する場合は、同規則の対象となる。
- 4 保管事業者が微量 PCB 汚染廃電気機器等の運搬を委託する場合には、微量 PCB 汚染廃電気機器等の種類ごとに、次の事項を記載したマニフェストを交付しなければならない。
  - ①微量 PCB 汚染廃電気機器等の種類及び数量

- ②マニフェストの交付年月日及び交付番号
- ③保管事業者の氏名又は名称及び住所
- ④微量 PCB 汚染廃電気機器等を排出した事業場の名称及び所在地
- ⑤マニフェストの交付を担当した者の氏名
- ⑥運搬又は処分を受託した者の氏名又は名称及び住所
- ⑦運搬先の事業場の名称及び所在地並びに運搬を受託した者が微量 PCB 汚染廃電気機器等の積替え又は保管を行う場合には、当該積替え又は保管を行う場所の所在地
- ⑧微量 PCB 汚染廃電気機器等の荷姿
- ⑨当該微量 PCB 汚染廃電気機器等に係る最終処分を行う場所の所在地

5 収集運搬業者は、運搬を担当した者の氏名及び運搬を終了した年月日をマニフェストに記載し、運搬を終了した日から 10 日以内に、マニフェストを交付した者に当該マニフェストの写しを送付しなければならない。また、処分を委託された者にマニフェストを回付しなければならない。

マニフェストの交付者は、運搬又は処分が終了したことを、当該マニフェストの写しにより確認し、当該写しを 5 年間保存しなければならない。さらに、マニフェスト交付者は、当該マニフェストに関する報告書を作成し、都道府県知事（廃棄物処理法第 24 条の 2 第 1 項の政令に定める市にあっては、市長。以下同じ。）に提出しなければならない。

6 保管事業者は、マニフェストの交付に代えて、情報処理センターの運営する電子マニフェストシステムを利用することにより、微量 PCB 汚染廃電気機器等が適正に処理されたことを確認することができる。電子マニフェストシステムは、マニフェストの交付、保存、都道府県知事への報告等マニフェストに関する事務手続きを簡素化するだけでなく、微量 PCB 汚染廃電気機器等の処理状況の迅速な把握等に資するものであるため、積極的に利用することが望ましい。なお、情報処理センターとしての指定は、公益財団法人日本産業廃棄物処理振興センターが受けている。

## 2. 2. 2 漏洩の点検、漏洩防止措置

事前調査時、積込み時、運搬時、積替え時、積下し時において、微量 PCB 汚染絶縁油等の漏洩の有無を点検し、必要な漏洩防止措置を講ずることとする。

### 【解説】

1 微量 PCB 汚染廃電気機器等は、長期の保管に伴う劣化により機器本体や収納している容器に腐食、変形、破損等を生じているおそれがあることなどから、特に、収集・運搬中の微量 PCB 汚染廃電気機器等の飛散及び流出による人の健康又は生活環境に係る被害が生じないように、事前調査時を含め、収集・運搬の各段階において、漏洩の無いことを確認しなければならない。

2 漏洩の生じやすい主な箇所は、以下のとおりであり、これらの箇所を重点的に点検すること。

①変圧器、コンデンサー等の機器

- ・ブッシング取付けの付け根
- ・放熱板の溶接部
- ・本体と取付け板の接合部
- ・温度計、バルブ等の突出部

②微量 PCB 汚染廃電気機器等を収納している容器

- ・溶接部
- ・底面
- ・発錆、打痕箇所
- ・固縛、吊り等の外力を集中して受ける箇所

3 事前調査により、これらの変圧器、コンデンサー等が既に漏洩している場合又は、収集・運搬中に漏洩のおそれがある場合には、保管事業者の責任において保管事業者又は収集運搬業者は、適切な漏洩防止措置を講ずることが必要である。漏洩防止措置としては次のものが挙げられる。

①適切な運搬容器に収納（詳細については3. 1 運搬容器の種類を参照）

②目止め材による補修

③補強材、緩衝材による保護及び包装

④液抜き（詳細については2. 2. 7 液抜き・解体を参照）

既に漏洩している場合、適切な運搬容器に収納するか又は目止め材による補修を講ずるものとするが、目止め材による補修を講ずる場合は「しみ漏れ」<sup>注1)</sup>程度の軽微な漏洩を対象とすること。なお目止め材による補修を行おうとする部位の周辺に著しい腐食が発生している等で、補修作業を行うことによりさらなる漏洩が生じるおそれがある機器<sup>注2)</sup>は、その対象としないこと。

また、漏洩のおそれがある機器も、基本的には適切な運搬容器に収納するか又は目止め材による補修を講ずるものとする。ただし漏洩のおそれが機器上部等の接液していない部分や収集・運搬時に力がかからない部分の腐食又は破損等に起因する場合、補強材や緩衝材による保護や包装等の措置を講ずることが有効な場合もある。収集・運搬時に力がかかる部分に腐食又は亀裂等の破損の兆候がある機器は、適切な運搬容器に収納するものとする。

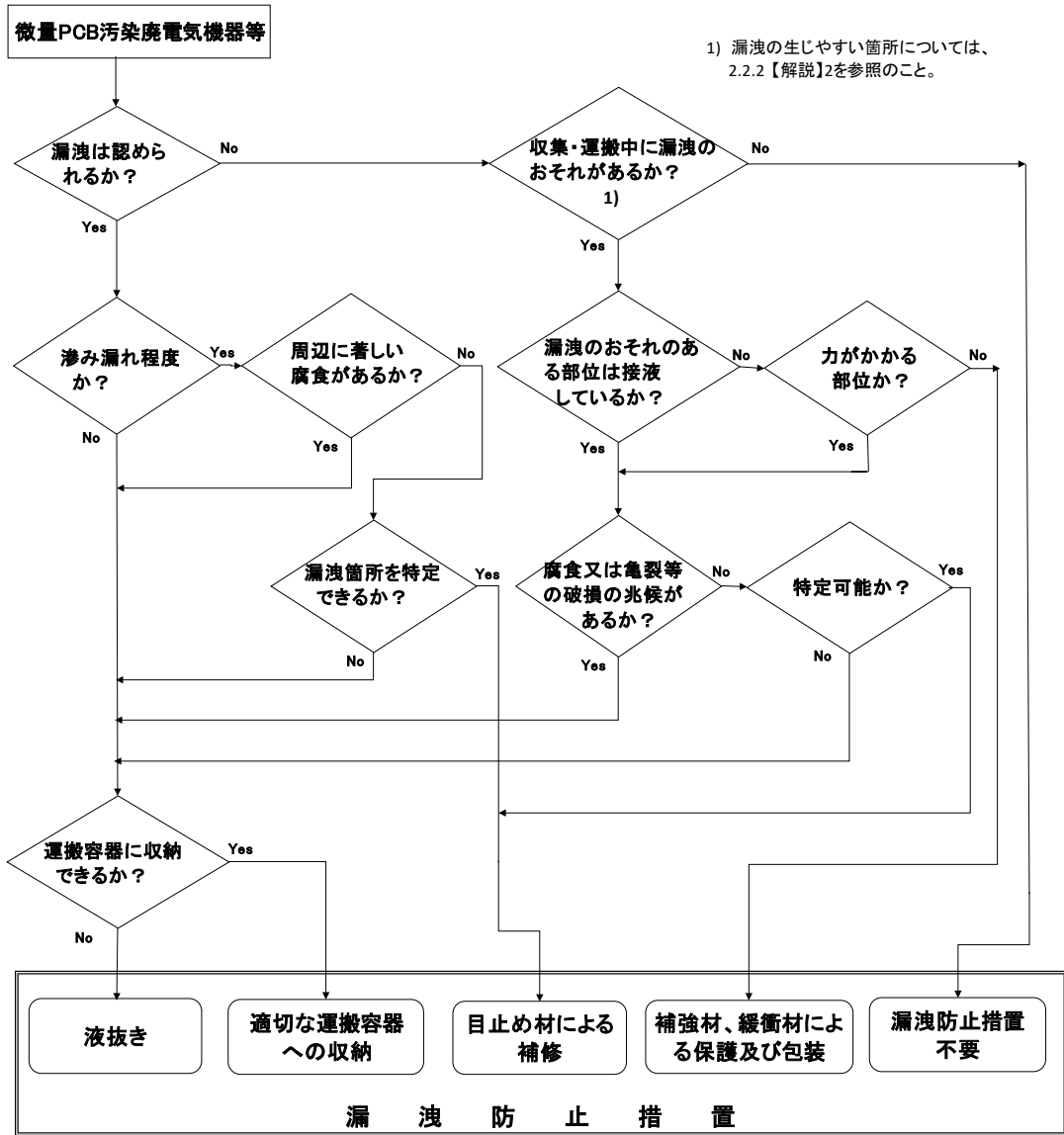
目止め材による補修を講ずることが困難な機器や移動することにより破損、漏洩するおそれがあるため運搬容器に収納することができない機器は、液抜きを検討する必要がある。

以上説明した適切な漏洩防止措置の方法の選定フローを図Ⅱ-2. 1に示す。また、目止め材を用いて漏洩防止を行う場合には、表Ⅱ-2.1に示す事項に留意すること。

注1) 「滲み漏れ」とは、滲み出ている絶縁油を溶剤等で拭き取ってから、目止め材による補修を行った後、目止め材が硬化するまでに絶縁油の漏洩が生じず、目止め材による漏洩防止の効力を発揮できる少量の漏洩。

注2) 目止め材の接着力を出すためには錆を除去する必要があるが、広範囲に発錆しているもので、錆を除去することで減肉して脆くなる機器。

- 4 微量 PCB 汚染廃電気機器等を収納している容器内に微量 PCB 汚染絶縁油の自由液が存在し、容器から漏洩している場合や漏洩のおそれがある場合には、適切な運搬容器に容器ごと収納するか、又は移し替える必要がある。
- 5 保管事業者又は収集運搬業者は、積込み時、積下し時及び積替え時の他、運搬中であっても長時間の停止時等に運搬容器及び運搬車からの漏洩の有無さらに固縛状況を目視等で点検する必要がある。ただし、封印している等、構造上確認が困難な場合はこの限りでない。
- 6 事前調査及び収集・運搬中に微量 PCB 汚染絶縁油の漏洩があった場合の対応方法の例を表Ⅱ-2. 2に示す。漏洩した微量 PCB 汚染絶縁油を拭き取ったウエス（雑巾）等、微量 PCB 汚染絶縁油が付着した吸収材及び保護具等は、微量 PCB 汚染物として適正に処理することが必要である。



図Ⅱ-2.1 漏洩防止措置の選定フロー

表Ⅱ-2.1 目止めによる漏洩防止措置の留意事項

一般的な留意事項を下記にまとめたが、詳細については使用する目止め材のメーカー等が公表している留意事項を確認し、塗布作業を実施すること。

(1) 目止め材の選定

- ・金属との接着力が高く、各種の薬品等に対する耐性が高い 2 液性エポキシ樹脂系接着剤又はこれと同等以上の性能を有するものを用いること。  
(接着強度や、耐薬品性に関する技術データ等を事前に確認すること。)

(2) 目止め材の保管

- ・保管中に変質・劣化する可能性があるため、メーカーが定めている保管方法を遵守し、かつ保証期間内のものを用いること。

(3) 目止め材の塗布

①下地処理

- ・目止め材を塗布する部位の下地（表面）処理として、汚れ・水分の拭き取り、錆・塗膜の除去（金属の地肌を露出させる）及び目粗し（表面に細かい凹凸をつける）を行うこと。下地処理によって接着力は左右されるため、丁寧に実施すること。
- ・錆・塗膜の除去は金属ブラシ、サンドペーパー等を用いて行うことができる。
- ・目粗しは金属ヤスリ、ディスクサンダー等を用いて行うことができる。

②脱脂

- ・目止め材を塗布する箇所の脱脂を十分に行うこと。脱脂が不十分の場合は接着力が低下するおそれがある。
- ・アセトン等の揮発性の高い溶剤を用いて脱脂を行うこと。この際、換気等を行い、また周囲に火気がないことを確認すること。

③目止め材の秤量

- ・主剤と硬化剤のそれぞれをメーカー指定の比率になるように秤量すること。主剤と硬化剤の容器からの取り出しは、別々のヘラ等を用いて行い、容器の中でこれらが混ざらないように注意すること。

④目止め材の混合

- ・秤量後、均一になるまで主剤と硬化剤を十分に混合すること。

⑤塗布

- ・目止め材の塗布はヘラ等で行い、目止め材を押しつけるように塗布して内部に空気が残存しないようにすること。
- ・メーカーが指定している可使時間内に混合・塗布を終了すること。可使時間を超えると目止め材の硬化が進み、塗布を確実に実施できなくなるおそれがある。
- ・比較的大きな亀裂・開口部（概ね数 mm 以上）を塗布する場合、金属製当て板を用いることが有効である。この際、金属製当て板にも下地処理、脱脂を行い、被着面と金属製当て板の両面に目止め材を塗布し、金属製当て板を押しつけるように行い、目止め材内部に空気が残存しないようにすること。

⑥養生期間

- ・十分な接着力が得られるまで養生する必要がある。必要な養生期間は、用いる目止め材の種類、養生の温度によって異なるが、一週間以上を目安とすること。
- ・できるだけ暖かいところで養生すること（室温 20℃以上が望ましい）。

⑦安全性の確認


- ・漏洩防止措置を行った箇所について、漏洩がないことを養生期間中に確認すること。

(4) その他

- ①目止めによる漏洩防止措置を実施する者は、漏洩防止措置を確実にを行うために、事前に目止め材塗布に係る訓練等を行うこと。
- ②消防法による危険物又は指定可燃物に該当する目止め材及び脱脂剤を用いる場合は、取扱量が少量危険物未満であっても、その取扱いには十分に注意を払い、消防法令に準拠して取り扱うこと。また作業場所周辺における火気取り扱いに対する対策を講じること。その他関連法令に規定される場合も同様である。

表Ⅱ-2. 2 収集・運搬中等に漏洩があった場合の対応方法(例)

区分	作業名	状況	漏洩区分		
搬出		確認	1.目視にて微量 PCB 汚染絶縁油の漏洩状態を確認 2.漏洩し易い箇所 ①プッシング取付けの付け根 ②放熱板の溶接部 ③本体と取付け板の接合部 ④温度計・バルブ等の突出部 3.必要となる追加作業、運搬容器等について収集・運搬の委託契約内容を見直し、確認		
		状態	運搬中に漏洩は生じないと考えられる。	運搬中に漏洩が生じるおそれがある。	積み込み時又はそれ以前に漏洩がある
	対応	適切な運搬容器に収納する。 *1	適切な運搬容器に収納する。 変圧器、コンデンサー等の機器の場合、目止め材又は補強材や緩衝材での保護や包装等による漏洩防止措置が可能であれば実施して運搬する。液抜きが可能であれば液を抜いて運搬することも検討する。 *1	変圧器、コンデンサー等の機器の場合、液抜きを行って運搬するか、目止め材による漏洩防止が可能であれば実施して運搬する。 *1	
	実施	微量 PCB 汚染廃電気機器等の積み込み前に運搬容器等に異常がないことを確認(目視)			
積み込み		確認	1.目視にて運搬容器等の外観を確認 2.漏洩し易い箇所 ①運搬容器等の下部周囲溶接部と底面 ②発錆と打痕箇所 ③固縛・吊り等の外力を集中して受ける箇所		
		状態	変圧器、コンデンサー等の機器の防護への漏洩がある。 *1	運搬容器外への漏洩がある。	運搬容器が破損しているが、漏洩はない。
		対応	上記の「搬出」における「積み込み時又はそれ以前に漏洩がある」場合と同様に対応する。	運搬容器交換、又は運搬容器ごと別の運搬容器に収納する。運搬容器は、適切に修理するか、微量 PCB 汚染物として適正に処理して周辺汚染の調査等を行う。	運搬容器を交換する。
		実施	積載数量、収納・積載・固縛状況を確認する。		
運搬		確認	1.適時、運搬容器の外観と荷台を目視にて確認 2.漏洩し易い箇所 ①運搬容器の下部周囲溶接部と底面 ②発錆と打痕箇所 ③固縛・吊り等の外力を集中して受ける箇所		
		状態	運搬容器からの漏洩(運搬車、コンテナ内のみ)	運搬容器からの漏洩(運搬車、コンテナ外)	運搬容器の転落・落下 行方不明、盗難
		対応	応急措置の実施 運行管理責任者へ連絡	応急措置の実施 運行管理責任者へ連絡 警察、消防、都道府県の担当部局へ連絡 搬入先(処理施設等)へ連絡 ●運搬停止	
搬入		確認	1.運搬容器の内部、外観及び荷台を目視にて確認 2.漏洩し易い箇所 ①運搬容器の下部周囲溶接部と底面 ②発錆と打痕箇所 ③固縛・吊り等の外力を集中して受ける箇所		
		状態	運搬容器内への漏洩(漏れ防止型の金属製容器又は漏れ防止型の金属製トレイの場合)	運搬容器からの漏洩(運搬車、コンテナ内のみ)	運搬容器からの漏洩(運搬車、コンテナ外)
		対応	微量 PCB 汚染絶縁油が付着した吸収材を微量 PCB 汚染物として適正に処理する。運搬容器は、適切に再使用するか、微量 PCB 汚染物として適正に処理する。	微量 PCB 汚染絶縁油が付着した吸収材を微量 PCB 汚染物として適正に処理する。運搬容器は、適切に修理し、再使用するか、微量 PCB 汚染物として適正に処理する。	都道府県の担当部局へ連絡 微量 PCB 汚染絶縁油が付着した吸収材を微量 PCB 汚染物として適正に処理する。運搬容器は、適切に修理し、再使用するか、微量 PCB 汚染物として適正に処理する。

搬入	 固縛・根止め外し 漏洩確認			量 PCB 汚染廃電気機器等を除去する。	運搬車、コンテナから残留した微量 PCB 汚染廃電気機器等を除去する。 周辺汚染の調査等を行う。
----	--	--	--	----------------------	---

- \* 1 : 変圧器、コンデンサー等の機器の収集・運搬における防護措置は、3.3 節「運搬容器の選定・防護措置」に従うこと。防護措置とは、漏洩していない変圧器、コンデンサー等の機器が、それ自体を運搬容器として扱うことが可能なケースにおいてもオイルパンやシートで機器の底部を防護して運搬し、しみ漏れ等への事前対策とすること。
- \* 2 : 処理対象の追加となり新規保管の届出の他、運搬の委託や処理内容等契約書の見直しが必要となる。

## 2. 2. 3 積込み、積下し時の立会

微量PCB汚染廃電気機器等の積込み、積下しをする場合には、保管事業者の特別管理産業廃棄物管理責任者又はその職務を代行する者、収集運搬業者の運行管理責任者又はその職務を代行する者、処理施設の設置者又はその職務を代行する者がそれぞれの行為に応じて立ち会う必要がある。

### 【解説】

- 1 保管事業者が微量 PCB 汚染廃電気機器等の運搬又は処分を他人に委託する場合、保管事業者から収集運搬業者又は処分業者に対し、微量 PCB 汚染廃電気機器等の引渡しが行われる。この際、運搬又は処分を委託しようとする微量 PCB 汚染廃電気機器等について双方の責任ある者が立会い、漏洩等がないか、適切な荷役が行われているか、委託契約書の内容と相違がないか等について確認することが必要である。収集運搬業者から処分業者への微量 PCB 汚染廃電気機器等の引渡しにおいても同様である。
- 2 収集運搬業者が保管事業場から微量 PCB 汚染廃電気機器等を積込み、運搬を行い、処理施設で積下しをする場合には、積込み時には、保管事業場の特別管理産業廃棄物管理責任者又はその職務を代行する者と、収集運搬業者の運行管理責任者（4. 1 安全管理の体制を参照）又はその職務を代行する者の双方が立ち会い、積下し時には、収集運搬業者の収集・運搬の運行管理責任者又はその職務を代行する者と、処分業者の処理施設の設置者又はその職務を代行する者の双方が立ち会うこととする。保管場所を変更するため収集運搬業者に収集・運搬を委託する場合には、収集運搬業者の運行管理責任者又はその職務を代行する者と保管事業場の特別管理産業廃棄物管理責任者又はその職務を代行する者が立ち会うこととなる。
- 3 また、保管事業者が自ら運搬する場合には、特別管理産業廃棄物管理責任者又はその職務を代行する者が立ち会い、漏洩等がないか、適切な荷役が行われているか等について実地で確認することが必要である。
- 4 「代行する者」とは、保管事業者の特別管理産業廃棄物管理責任者、運行管理責任者又は処理施設の設置者が、その責任の下で、この職務を代行させることとした者をいう。
- 5 なお、PCB 濃度が 50mg/kg 超の微量 PCB 汚染廃電気機器等を船舶を用いて運搬する場合には、船舶危規則により、船積み、陸揚げその他の荷役をする場合は、船長又はその職務を代行する者は、荷役に立ち会わなければならない。

## 2. 2. 4 積み込み、積下しの方法

- (1) 微量 PCB 汚染廃電気機器等は、できるだけ発生場所や保管場所で運搬容器に収納すること。ただし、危険物の規制に関する技術上の基準の細目を定める告示(昭和 49 年自治省告示第 99 号)第 68 条 3 の 3 第 2 項の規定に定める電気機械器具については、この限りでない。
- (2) 微量 PCB 汚染廃電気機器等が運搬容器内で移動し、転倒し、破損しないように収納すること。
- (3) 微量 PCB 汚染廃電気機器等の運搬容器が運搬中に運搬車両や船舶内において転倒や移動することのないよう固定すること。
- (4) 微量 PCB 汚染廃電気機器等の種類等に応じて適切な荷役を行うこと。

### 【解説】

- 1 微量 PCB 汚染廃電気機器等は、できるだけ発生場所や保管場所で運搬容器に収納することとし、運搬容器に収納するため、やむを得ず施設内で微量 PCB 汚染廃電気機器等を移動する場合には、できる限り移動距離が短くなるようにするとともに、その移動経路については、微量 PCB 汚染廃電気機器等の飛散、流出防止、床面の保護（防水シートの敷設等）等、必要な措置を講ずる必要がある。なお、危険物の規制に関する技術上の基準の細目を定める告示（昭和 49 年自治省告示第 99 号第）（以下危告示という）68 条の 3 の 3 第 2 項の規定等に定める電気機械器具については、機械により荷役する構造を有する容器の特例<sup>注</sup>としてその機器自体を運搬容器とすることができる。

注：機械により荷役する構造を有する容器の特例：

第 4 類第 3 石油類又は、第 4 石油類を収納する変圧器、コンデンサー等の電気機械器具。電気機械器具に該当するものとして、金属製又は陶磁器製のものが掲げられており、下記に例示するものがある。

イ.変圧器、ロ.リアクトル、ハ.コンデンサー、ニ.計器用変成器、ホ.放電コイル、ヘ.電圧調整器、ト.整流器、チ.開閉器、リ.遮断機、ス.中性点抵抗器、ル.OF ケーブル、オ.避雷器、ワ.ブッシング

（危告示第 68 条の 3 の 3 第 2 項、消防危第 90 号（平成 18 年 3 月 30 日）及び総務省告示第 136 号等による）

- 2 微量 PCB 汚染廃電気機器等の積み込み、積下しに当たっては、運搬中に微量 PCB 汚染廃電気機器等が飛散、流出するおそれがないよう、微量 PCB 汚染廃電気機器等が運搬容器内で移動し、転倒し、破損しないように収納するとともに、以下のことに留意すること。
  - ①高温にさらされないようにすること
  - ②雨水と接触しないようにすること。ただし、機械により荷役する構造を有する容器の特例に該当する機器のうち屋外仕様で設計されたもので、微量 PCB 汚染絶縁油の漏洩又はそのおそれがないものはこの限りではない。
  - ③運搬容器が落下し、転倒し、破損しないようにすること
  - ④運搬車や船舶等へ積載した運搬容器が、運搬中に落下、転倒、破損あるいは移動することが無いよう運搬車や船舶等にロープ等により確実に固着する等必要な措置を行うこと。

⑤運搬容器は、収納口を上方に向けて積載すること

⑥運搬容器を積み重ねる場合には、十分な強度がある運搬容器を用いること

3 微量 PCB 汚染廃電気機器等又は運搬容器の荷役は、微量 PCB 汚染廃電気機器等の種類・重量・保管状況、運搬容器の種類及び輸送手段に応じて適切に行う必要がある。表Ⅱ-2. 3に荷役設備の使用条件(例)を示す。荷役にあたっては、以下のことをよく確認すること。

①微量 PCB 汚染廃電気機器等に漏洩はないか

②運搬容器の変形・破損・変色はないか

③荷役設備に異常はないか

④固縛材に緩みがないか、締め付けは十分か

⑤積付け位置は適切か

表Ⅱ-2. 3 荷役設備の使用条件(例)

荷役方法	荷役場所又は運搬車等の条件	微量PCB汚染廃電気機器等又は運搬容器等の条件	備 考
クレーン、天井クレーン、ホイスト等	荷台に上部から吊降ろすことが可能	吊具を装着できる	設備の許容荷重が吊挙げ重量、積載重量以上であること
フォークリフト	バンタイプの車輛やコンテナ等、荷台側面から積込みが可能	底部にフォークで持ち上げられる強度を有する	
ハンドリフト等	プラットフォーム等の設備がある		
人力	荷役機械が使用できない	手で持ちやすく軽量(40kg程度以下)	作業員の安全に特に留意が必要
上記以外			条件に応じて適切な荷役方法を採用

## 2. 2. 5 積替え・保管

- (1) 積替え・保管は、あらかじめ、積替えを行った後の運搬先が定められているとともに、搬入された微量 PCB 汚染廃電気機器等の量が、積替えの場所において適切に保管できる量を超えないものとしなければならない。
- (2) 微量 PCB 汚染廃電気機器等の搬入、搬出及び保管の状況等を記録し、適切に管理する必要がある。

### 【解説】

- 1 微量 PCB 汚染廃電気機器等の確実かつ適正な処理を行うため、保管場所の変更の場合を除き、廃棄物処理法に定める積替えの基準に適合しない積替え・保管を行ってはならない。積替えの作業は、積込み、積下しの方法と同様に行うこと。
- 2 保管する微量 PCB 汚染廃電気機器等の数量は、当該保管の場所における（搬出される日）一日当たりの平均的な搬出量の7倍（7日分）を超えないようにしなければならない。
- 3 積替え・保管を行う収集運搬業者は、積替え・保管する微量 PCB 汚染廃電気機器等を適正に管理するため、積替え・保管施設ごとに帳簿を備え、下記の事項を記録しておく必要がある。
  - ①保管事業者名及び連絡先
  - ②微量 PCB 汚染廃電気機器等の種類及び内容
  - ③搬入年月日、搬入量及び搬入者名
  - ④搬出（予定）年月日、搬出量、搬出車両及び搬出（予定）先
  - ⑤積替え・保管施設における保管の位置
  - ⑥運搬容器の保有者名及び運搬容器の番号
  - ⑦その他特記事項（漏洩の点検結果、その対応措置等）
- 4 積替え・保管施設の安全管理を徹底するため、安全管理責任者を定める等安全管理体制を整備するとともに、微量 PCB 汚染絶縁油の漏洩の点検、漏洩があった場合の措置方法等の日常作業の内容を定めた日常管理マニュアルや災害、事故等の緊急時における対応マニュアルを作成、備え付けておくことが重要である。この他、積替え・保管施設に係る下記の事項等を記録しておくことが望ましい。また、保管事業者においても保管場所において、同様の措置を講ずることが望ましい。
  - ①施設入場者の氏名及び連絡先
  - ②浄化用資材、保護具、保護衣等の備蓄状況の点検結果
  - ③火災報知器、防消火設備の点検結果
- 5 消防法の危険物に該当する微量 PCB 汚染廃電気機器等を指定数量又は市町村が条例に

より定める数量以上保管する場合には、同法に定める貯蔵及び取扱いの基準等に従わなければならない。

## 2. 2. 6 積替え・保管施設

微量 PCB 汚染廃電気機器等の積替え・保管施設は、以下のとおりとしなければならない。

- (1) 周囲に囲いを設け、かつ、見やすい箇所に微量 PCB 汚染廃電気機器等の積替え・保管の場所である旨その他必要な事項を表示した掲示板を設けること。
- (2) 保管の場所から微量 PCB 汚染廃電気機器等が飛散し、流出し、及び地下に浸透し、並びに悪臭が発散しないよう必要な措置を講ずること。
- (3) 微量 PCB 汚染廃電気機器等に他の物が混入するおそれのないように仕切りを設ける等の必要な措置を講ずること。

### 【解説】

- 1 微量 PCB 汚染廃電気機器等の積替え・保管施設は、周囲に囲いを設け、関係者以外の者が立ち入ることを禁止し、かつ、その旨を見やすい箇所に表示しなければならない。また、部外者による不適切な取扱い、盗難、紛失を防止するため、施錠、監視等の措置を講ずることとする。
- 2 積替え・保管施設に設ける掲示板は、縦及び横それぞれ 60 センチメートル以上とし、次に掲げる事項を表示したものでなければならない。
  - ①微量 PCB 汚染廃電気機器等の積替え・保管の場所であること
  - ②積替え・保管する微量 PCB 汚染廃電気機器等の種類
  - ③積替え・保管施設の管理者の氏名又は名称及び連絡先
  - ④積替え・保管のための保管上限
- 3 微量 PCB 汚染廃電気機器等の積替え・保管施設は、微量 PCB 汚染廃電気機器等が飛散しない、流出しない、及び地下に浸透しない、並びに PCB が揮発しないように次に掲げる措置を講ずることが必要である。
  - ①PCB 汚染廃電気機器等の流出等を防止するため、溜め桝、防液堤等の設備を設けるとともに底面を不浸透性の材料で覆うこと。ただし微量 PCB 汚染廃電気機器等を適切な運搬容器に収納している場合はこの限りでない。
  - ②PCB を含む汚水の発生を防止するため、屋内に保管する等、微量 PCB 汚染廃電気機器等に雨水が当たらないよう必要な措置を講ずること。<sup>注)</sup>
  - ③適切な運搬容器に入れる等の PCB の揮発の防止のために必要な措置を講ずること。
  - ④覆いをかける、屋根を設ける、屋内に保管する、建物には換気設備を設ける等の微量 PCB 汚染廃電気機器等が高温にさらされないために必要な措置及び微量 PCB 汚染廃電気機器等の腐食の防止のために必要な措置を講ずること。<sup>注)</sup>

注) 微量 PCB 汚染廃電気機器等のうち、機械により荷役する構造を有する容器の特例に該当する機器のうち屋外仕様で設計されたもので微量 PCB 汚染絶縁油の漏洩またはそのおそれがないものはこの限りではない。

- 4 消防法の危険物に該当する微量 PCB 汚染廃電気機器等を指定数量又は市町村が条例により定める数量以上保管する積替え・保管施設にあつては、同法の貯蔵所として危政令に定める技術上の基準に適合するものでなければならない。危政令には、許可、構造・設備に関する要件、標識、掲示板等の定めがある。

## 2. 2. 7 液抜き・解体

- (1) 微量 PCB 汚染廃電気機器等を移動することにより、破損、漏洩するおそれがあり、機器を容器に収納することができない場合、大型機器であって発生場所や保管場所からの搬出・運搬が困難であるといった場合には、発生場所や保管場所において液抜き・解体を行うことを検討する。
- (2) 保管事業者は、変圧器等の構造、重量物の取扱い・運搬方法に関する知識及び経験を有する者の協力を得て、液抜き・解体の方法を決定する。
- (3) 液抜き・解体に当たって、生活環境の保全上支障を生ずるおそれのないように必要な措置を講ずること。

### 【解説】

- 1 広範囲な発錆による減肉等の理由で目止め材による補修を講ずることが困難な場合、微量 PCB 汚染廃電気機器等を移動することにより、破損、漏洩するおそれがあり、微量 PCB 汚染廃電気機器を容器に収納することができない場合、大型機器であって発生場所や保管場所からの搬出・運搬が困難であるといった場合には、保管場所において液抜き又は解体を行うことを検討する。
  
- 2 発生場所や保管場所における液抜き又は解体は、保管事業者の責任のもとに行われることとなるが、最適な手法の決定に当たっては、微量 PCB 汚染廃電気機器等の構造、建築物の構造及び設備内容、大型機器の取扱い・運搬方法に関する知識及び経験を有する者（微量 PCB 汚染廃電気機器等の製造者やメンテナンス業者等）の協力を得て、総合的に判断するものとする。
  
- 3 液抜き又は解体に当たって、生活環境及び作業環境の保全上支障を生ずるおそれのないよう、次の事項を留意すること。
  - ① 液微量 PCB 汚染廃電気機器等が飛散し、流出し、及び地下に浸透しないよう、必要な措置（例：床面を不浸透性の材料で覆う、オイルパンを設置する等）を講ずること。なお、微量 PCB 汚染絶縁油が漏れた場合には、速やかにウエス等で拭き取り、専用の保管容器に収納すること。
  - ② 液抜きに使用する装置との接続は微量 PCB 汚染絶縁油の漏洩が生じない構造となっていることを確認すること。
  - ③ 液抜き又は解体は、作業環境の保全上支障を生ずるおそれのないよう、十分な換気が行える場所において行うこと。換気を行うことにより、周囲の生活環境の保全上支障を生ずるおそれがある場合には、排気装置（活性炭吸着装置付き等）を設置して作業すること。
  - ④ 液抜き又は解体中において、作業環境及び生活環境の保全上支障を生ずるおそれのないように微量 PCB 汚染絶縁油が大気に触れる面積及び時間を最小限にすること。その

ため液抜き、解体においては用具・機材等の使用に必要な最小限の開口部を除き、それ以外の開口部は通気性のないビニールシート等で密閉すること。液抜き又は解体の作業時間が必要最小限となるよう作業を実施すること。

- ⑤ 排気装置（活性炭吸着装置付き等）を設置して作業する場合および長時間作業を行う場合は、保護マスクを着用すること。
- ⑥ 直接、微量 PCB 汚染絶縁油が人体に触れないよう耐油性ゴム手袋、保護メガネ等適当な保護具を着用すること。
- ⑦ ポンプ等液抜きに使用する用具・機材は、事前に点検を行い、微量 PCB 汚染絶縁油の漏洩が生じないことを確認すること。
- ⑧ 保護具等に微量 PCB 汚染絶縁油が付着した場合には、保護具等は、微量 PCB 汚染物として別に保管すること。

4 液抜き又は解体の方法の選定フローを図Ⅱ-2. 2に示す。なお、液抜き作業の実施に当たっては、表Ⅱ-2. 4に示す事項に留意すること。



表Ⅱ-2.4 液抜き作業の留意事項

一般的な留意事項について下記にまとめたが、液抜き対象とする機器の構造や大型機器の取り扱い等に関する知識及び経験を有する者の協力を得て、個々の状況に応じた具体的な留意事項を確認し、液抜き作業を実施すること。

(1) 対象機器の事前確認及び液抜き方法の決定

- ・対象機器の設置状況・漏洩状況・破損状況等の現状確認を行うこと。特に、対象機器の排油弁・窒素封入弁の位置・破損状況、フランジ面・ねじ込み部の損傷状況等について詳細に確認を行うこと。
- ・最適な液抜き方法については、上記の確認結果に加え、液抜きする微量 PCB 汚染絶縁油の量や機器周辺に確保可能な作業エリアの広さ等も勘案して決定すること。

(2) 液抜き

①液抜き作業の準備

- ・作業エリアを区画し、部外者の作業エリアへの立入禁止措置を実施すること。
- ・微量 PCB 汚染絶縁油の流出、地下浸透を防ぐために、液抜き装置、液抜きタンクはオイルパン内に設置する等適切な対策を講じること。
- ・ウエス、オイルマット等の吸収材の装備、消火器の配置、危険物・微量 PCB 取り扱いの表示を行うこと。

②液抜き装置の接続

- ・対象機器の排油弁、液抜き装置、液抜きタンク（鋼製ドラム、タンクローリー等）の接続は、液抜き時に微量 PCB 汚染絶縁油が漏洩しないように、確実にすること。
- ・排油弁が設置されていない対象機器から液抜きを行う場合は、その機器の蓋を開け、差し込みノズルを使用する方法で液抜きをすることも可能である。この際には微量 PCB 汚染絶縁油が大気に触れる面積及び時間を最小限にすること。
- ・液抜きポンプ及び液面計等が正常に動作することを確認すること。ただし、タンクローリー等で液面計が設置されていない液抜きタンクを使用するときは、検尺する者を配置して、微量 PCB 汚染絶縁油が液抜きタンクから流出しないような措置を講ずること。

③液抜き作業

- ・安全、確実に液抜きを行うために、対象機器、液抜き装置、液抜きタンクとの接続部を液抜き作業開始直前に再度チェックすること。
- ・対象機器の排油弁を開き、ホース内に微量 PCB 汚染絶縁油を張り込むときは、接続部等からの漏洩がないことを確認しながら、慎重に排油弁の開操作を行うこと。
- ・また、対象機器が大型の場合、機器内の微量 PCB 汚染絶縁油の液面が高いため、液抜きポンプの起動前に大量の微量 PCB 汚染絶縁油が流入するおそれがある。このため、排油弁の開操作は、液面も確認しながら慎重に行うこと。
- ・ホース内への微量 PCB 汚染絶縁油の張り込みが終了した後、液抜きポンプを起動し、微量 PCB 汚染絶縁油の液抜きを行うこと。
- ・対象機器が大型の場合等で、液抜き作業中に液抜きタンクの交換を行う必要があるときは、液抜きタンクの残量に余裕のある状態で交換を行うこと。
- ・微量 PCB 汚染絶縁油の液抜きが終了し、液抜きポンプを停止した後、排油弁の閉操作をすること。
- ・液抜き装置の分離を行う際は、ホース内に微量 PCB 汚染絶縁油が残留しないように十分に回収すること。また、接続部の口金等はウエス等で十分に拭き取る等、二次汚染が生じないような措置を講ずること。
- ・液抜きを終了したときは、微量 PCB 汚染絶縁油機器の排油弁の閉操作や機器の蓋の復元等を行うこと。

- ・吸収材、ウエス等の、微量 PCB 汚染絶縁油に汚染された部材は微量 PCB 汚染物として保管すること。

⑥仕舞い作業

- ・作業現場に微量 PCB 汚染絶縁油の漏洩、流出が無いことを確認すること。
- ・未使用のウエス、オイルマット等の吸収材や消火器を撤去すること。
- ・作業エリアの区画及び立入禁止措置を解除すること。

図 II-2. 3 に液抜きタンクとして鋼製ドラムを使用した液抜き装置の構成の例を、図 II-2. 4 に液抜きタンクとしてタンクローリーを使用した液抜き装置の構成の例を示す。

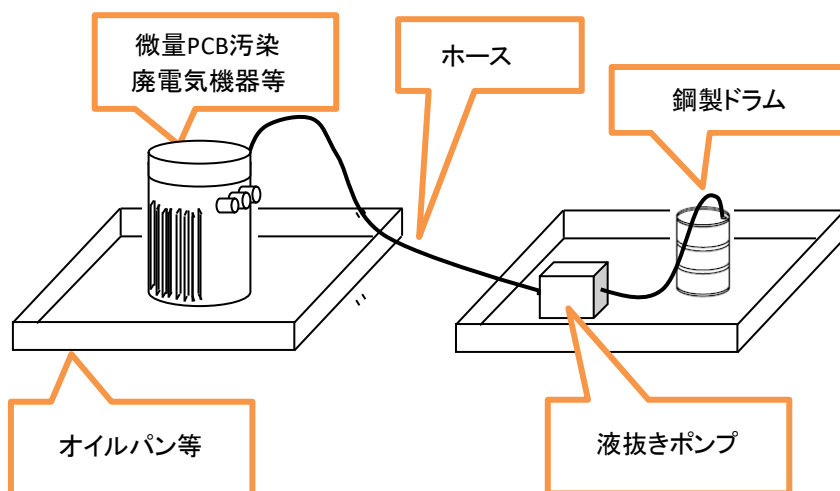


図 II-2. 3 鋼製ドラムを使用した液抜き装置の構成例

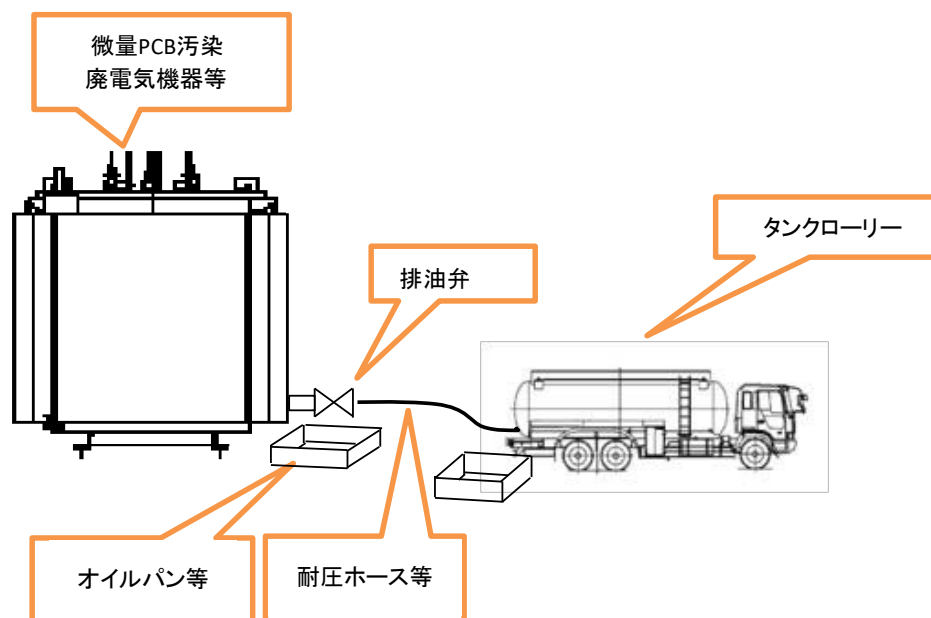


図 II-2. 4 タンクローリーを使用した液抜き装置の構成例

## 2. 3 表示・標識

- (1) 収集・運搬を行う場合には、廃棄物処理法の規定により産業廃棄物を収集運搬している旨を運搬車へ表示するとともに、その他関係法令の規定により、運搬車及び運搬容器に必要な表示をしなければならない。
- (2) 収集・運搬を行う場合には、運搬容器及び運搬車に「微量 PCB」と表示しなければならない。
- (3) 保管を行う場合には、その容器に「微量PCB」等と表示するなど、他の廃棄物と区別し、微量 PCB 汚染廃電気機器等であることが確実に特定できるようにすること。

### 【解説】

1 微量 PCB 汚染廃電気機器等を収集・運搬する場合には、廃棄物処理法の定めるところにより、当該微量 PCB 汚染廃電気機器等の運搬車の両側面に以下について表示すること。

①収集・運搬を自ら行う保管事業者：

- ・産業廃棄物を収集運搬している旨の表示
- ・氏名又は名称

②収集運搬業者：

- ・産業廃棄物を収集運搬している旨の表示
- ・氏名又は名称
- ・許可番号（下6桁以上）

2 運搬車には、相対する2ヶ所以上の側面に明瞭に視認できるよう、「微量PCB」の表示を行う。

日本工業規格 Z8305 に規定する 90 ポイント（3.2cm 角）以上の大きさで、識別しやすい色の文字で表示するものとする。（「廃棄物の処理及び清掃に関する法律施行規則」第7条2の2の第3項、運搬車である旨以外の事項についての表示に準じる。）

3 消防法の危険物に該当する微量 PCB 汚染廃電気機器等を収集・運搬する場合には、危政令及び消防危規則の定めるところにより、当該微量 PCB 汚染廃電気機器等を運搬するための運搬容器に必要な表示及び運搬車に必要な標識を付すこと。表示及び標識の主な内容は下記のとおりであるが、詳細及び様式については、危政令及び消防危規則を確認すること。また「機械により荷役する構造を有する容器の特例に該当する機器」についても同様の表示が必要である。

①運搬するための運搬容器の表示

1)危険物の品名、危険等級及び化学名

：(例)第四類第三石油類、危険等級Ⅲ、PCB を含む油

2)危険物の数量

3)「火気厳禁」

※機械により荷役する構造を有する容器については、1)から 3)に掲げるもののほか、下記の表示も付すこと。

- ・製造年月日及び製造者の名称
- ・最大総重量
- ・20度の温度における内容積
- ・運搬容器の自重
- ・直近の点検実施年月（機械により荷役する構造を有する容器の特例に該当する場合は不要）
- ・本体の材料及び最小厚さ（機械により荷役する構造を有する容器の特例に該当する場合は不要）

注) 機械により荷役する構造を有する容器の特例

第4類第3石油類又は第4石油類を収納する変圧器、コンデンサー等の電気機械器具。電気機械器具に該当するものとして、金属製又は陶磁器製のものが掲げられており、下記に例示するものがある。

イ.変圧器、ロ.リアクトル、ハ.コンデンサー、ニ.計器用変成器、ホ.放電コイル、ヘ.電圧調整器、ト.整流器、チ.開閉器、リ.遮断機、ヌ.中性点抵抗器、ル.OF ケーブル、オ.避雷器、ワ.ブッシング（危告示第68条の3の3第2項、消防危第90号（平成18年3月30日）及び総務省告示第136号等による）

②指定数量又は市町村が条例により定める数量以上運搬する運搬車の標識

- ・「危」：標識

4 船舶を用いて微量 PCB 汚染廃電気機器等を収集・運搬する場合には、廃棄物処理法の定めるところにより、下記の事項を所定の様式（廃棄物処理法施行規則様式第一号）により船橋の両側（船橋のない船舶にあつては、両げん）に鮮明に表示する他、船舶危規則の定めるところにより、表示等を行うこと。

- ①収集・運搬を自ら行う保管事業者：氏名又は名称
- ②収集運搬業者：氏名又は名称及び許可番号

5 船舶危規則に規定する運搬容器（3. 1 運搬容器の種類を参照）は以下の事項を、見やすく、分かりやすく、外気にばく露されてもその効果が減じず、容器表面の色と対照的であり、かつ、他の表示に阻害されないよう表示するものとする。<sup>注)</sup>

①「PCB」、危険物の等級、国連番号

小型容器、IBC 容器、ポータブルタンクには「PCB」、危険物の等級、国連番号を表示すること。ただし、容量 450L を越える IBC 容器には相対する 2ヶ所に、ポータブルタンクには 4 側面（「PCB」表示は両側面）に表示すること。

②PCB 廃棄物の種類

「微量 PCB 汚染絶縁油」、「微量 PCB 汚染物」又は「微量 PCB 処理物」を表示すること。

6 コンテナ（船舶を用いて運搬する場合に限る：船舶危規則第 28 条）には、相対する 2 ヶ所以上の側面に明瞭に視認できるよう、「PCB」の表示を、高さ 120mm 以上×幅 300 mm 以上で 10mm の黒枠の中に、大きさ 65mm 以上の黒文字で表示するものとする。さらにコンテナには、両側面に国連番号を高さ 65mm 以上の黒色文字で表示しなければならない。<sup>注)</sup>

注) 微量 PCB 汚染廃電気機器等のうち PCB 濃度が 50mg/kg を超えるものは船舶危規則が適用される（1. 4 関係法令）。

7 微量 PCB 汚染廃電気機器等を保管する場合には、他の廃棄物等と区別するため、その容器に「微量 PCB」等と表示すること。また、他の容器と取り違いが無いよう容易に確認可能な位置で、容易に取り外しができないように表示すること。

## 2. 4 携行書類

収集・運搬を行う場合には、収集・運搬に係る微量 PCB 汚染廃電気機器等の種類及び当該微量 PCB 汚染廃電気機器等を取り扱う際に注意すべき事項を記載した文書その他必要な書類を携帯すること。

### 【解説】

1 微量 PCB 汚染廃電気機器等の運搬車には、廃棄物処理法の定めるところにより、次の事項を記載した書面を備え付けなければならない。なお、複数の書面によってこれらの記載事項を網羅するものであっても差し支えない。

#### ①収集・運搬を自ら行う保管事業者

- 1) 氏名又は名称及び住所
- 2) 運搬する産業廃棄物の種類、数量
- 3) 運搬する産業廃棄物を積載した日
- 4) 積載した事業場の名称、所在地、連絡先
- 5) 運搬先の事業場の名称、所在地、連絡先

#### ②収集運搬業者

- 1) マニフェスト
- 2) 許可証の写し

※電子マニフェストを利用する場合には、次の事項を記載した書面を備え付ける。

- 1) 許可証の写し
- 2) 電子マニフェストの加入証の写し
- 3) 次に掲げる事項を記載した書面又は電磁的記録（随時必要な連絡を行うことができる設備又は器具を用いて以下に掲げる事項を確認できる場合は不要）
  - ・運搬する産業廃棄物の種類、数量
  - ・運搬を委託した者の氏名又は名称
  - ・運搬する産業廃棄物を積載した日並びに積載した事業場の名称、連絡先
  - ・運搬先の事業場の名称、連絡先

2 上記の他、微量 PCB 汚染廃電気機器等を取り扱う際に注意すべき事項を記載した文書（記載内容は表Ⅱ-2. 5の例を参照）及び緊急時に運転者、作業者が対処すべき事項、連絡通報事項等を示した緊急時対応マニュアル（第5章 緊急時の対策を参照）を携帯することとする。

3 船舶を用いて微量 PCB 汚染廃電気機器等を収集・運搬する場合には、廃棄物処理法の定めるところにより、上記1に定める書面を船舶に備え付けておく他、危険物の種類及び重量等を記載した危険物積荷一覧書を船舶内に保管する等船舶危規則の定めるところによる。

表Ⅱ-2.5 携行書類の記載内容(例)

微量 PCB 汚染廃電気機器等の種類		微量 PCB 汚染絶縁油、微量 PCB 汚染物、微量 PCB 処理物
適用法令	廃棄物処理法	特別管理産業廃棄物 特別管理一般廃棄物
	労働安全衛生法	特定化学物質第一類
	消防法	危険物第四類第三石油類 その他 ( )
	船舶危規則	有害性物質
取扱時の注意事項	微量 PCB 汚染絶縁油の取扱に関する一般事項	<p>1 接触により皮膚や眼に炎症を起こすおそれがあるため、身体へのばく露を防ぐよう以下のとおり取り扱うこと。</p> <p>① 不浸透性の手袋、保護衣、眼鏡を着用すること。</p> <p>② 経口摂取の予防のため、作業中は飲食、喫煙をしないこと。</p> <p>③ 飛沫、ミストの発生を防止すること。</p> <p>2 環境中に残存するので、環境中に流出させないこと。</p> <p>3 火災により分解し、刺激性で有害なガスを発生するおそれがある。</p>
	微量 PCB 汚染廃電気機器等の取扱に関する一般事項	<p>1 高温にさらされないようにすること。</p> <p>2 飛散、流出等のおそれがないよう必要な措置を講じること。</p> <p>3 雨水に当たらないようにすること。*1</p> <p>4 転倒させる、落下させる、衝撃を加える、引きずる等粗暴な行為をしないこと。</p> <p>5 食品や飼料と一緒にしないこと。</p> <p>6 万一微量 PCB 汚染絶縁油が漏れた場合には、ふき取る等必要な措置を講じること。</p>
	特記事項	引火点の低い絶縁油が主成分であるなど、上記以外の取扱い上の留意事項を記載

\* 1 : 微量 PCB 汚染廃電気機器等のうち機械により荷役する構造を有する容器の特例に該当する機器のうち屋外仕様で設計され微量 PCB 汚染絶縁油の漏洩の恐れが無いものは、この限りではない。

## 第3章 運搬容器

### 3.1 運搬容器の種類

微量 PCB 汚染廃電気機器等の運搬容器には、次のものがある。

<船舶危規則に規定する運搬容器>

- ① 小型容器(固体用)
- ② 小型容器(液体用)
- ③ IBC容器(固体用)
- ④ IBC容器(液体用)
- ⑤ ポータブルタンク(固体用)
- ⑥ ポータブルタンク(液体用)
- ⑦ 漏れ防止型の金属製容器
- ⑧ 漏れ防止型の金属製トレイ

<消防法令に規定する運搬容器及び貯蔵所>

- ⑨ 機械により荷役する構造を有する容器
- ⑩ ⑨に掲げる容器以外の容器
- ⑪ 移動タンク貯蔵所

#### 【解説】

- 1 微量 PCB 汚染廃電気機器等の運搬容器は、関連法令の定め及び国連勧告に準拠する船舶危規則を踏まえ、表Ⅱ-3.1のとおりとする。それぞれの運搬容器のうち、主なものの外観を図Ⅱ-3.1に示す。

なお、漏れ防止型の金属製容器及び漏れ防止型の金属製トレイを微量 PCB 汚染廃電気機器等の運搬容器として使用する場合には、吸収材を用いる等、表Ⅱ-3.1に掲げる必要な措置を講じるものとする。

表Ⅱ-3.1 運搬容器

<船舶危規則に規定する運搬容器>

分類	名称	内容
小型	①小型容器 (固体用)	内容積が 450 リットル以下 (収納物質量が 400kg 以下) の容器であって、IBC 容器及びポータブルタンク以外のものをいう。通常流通している容器には、ドラム (鋼製、プラスチック製)、ペール缶、感染性廃棄物容器 (鋼製、プラスチック製)、18L 缶がある。
	②小型容器 (液体用)	内容積が 450 リットル以下 (収納物質量が 400kg 以下) の容器であって IBC 容器及びポータブルタンク以外のものをいう。通常流通している容器には、ドラム (鋼製、プラスチック製)、ケミカルドラム (内装容器がプラスチック製、外装容器が鋼製ドラムの複合容器)、ジェリカン (鋼製、プラスチック製)、ペール缶、18L 缶がある。
中型	③IBC 容器 (固体用)	内容積が 3,000 リットル以下の固体を運搬する容器 (小型容器及びポータブルタンク以外のもの) であって、フォークポケットや吊り上げ金具など機械で荷役するための構造を有し、荷役等に関する性能要件があるものをいう。 IBC 容器 : Intermediate Bulk Container
	④IBC 容器 (液体用)	内容積が 3,000 リットル以下の液体を運搬する容器 (小型容器及びポータブルタンク以外のもの) であって、フォークポケットや吊り上げ金具など機械で荷役するための構造を有し、荷役等に関する性能要件があるものをいう。
大型	⑤ポータブルタンク (固体用)	小型容器及び IBC 容器以外の固体を運搬する金属容器であって、機械荷役及び固定用の装具、圧力安全装置、二重の閉鎖装置を有する底部開口部等を有する
	⑥ポータブルタンク (液体用)	小型容器及び IBC 容器以外の液体を運搬する金属容器であって、機械荷役及び固定用の装具、圧力安全装置、三重の閉鎖装置を有する底部開口部等を有する。
その他	⑦漏れ防止型の金属製容器 <sup>1)</sup>	蓋付きの金属容器であって、運搬する微量 PCB 汚染廃電気機器に含まれる液量の 1.25 倍以上の空間容量を有し、その空隙に同液量の 1.1 倍以上を吸収できる吸収材を入れて使用するものをいう。また、蓋は留め金等により運搬容器本体に固定できることが望ましい。空間容量の制限は受けない
	⑧漏れ防止型の金属製トレイ <sup>1)</sup>	蓋のない金属容器であって、壁面高さ 800mm 以上を有し、運搬する微量 PCB 汚染廃電気機器に含まれる液量の 1.1 倍以上を吸収できる吸収材を入れて使用するものをいう。また、漏れ防止型の金属製トレイは、必ず、コンテナ又は運搬車に収納し、運搬しなければならない。空間容量の制限は受けない。

<消防法令に規定する運搬容器>

分類	名 称	内 容
中型	⑨機械により荷役する構造を有する容器 <sup>2)</sup>	上記④にほぼ相当するが、内容積が 3,000 リットル以下の液体を運搬する容器であって、フォークポケットや吊り上げ金具など機械で荷役するための構造を有する他、金属製の場合にあつては、使用材料の破断時の伸び・最小厚さ、安全装置の設置に関する構造要件を備えたものをいう。
小型	⑩⑨に掲げる容器以外の容器	上記②にほぼ相当するが、内容積が 250 リットル以下の容器をいう。
その他	⑪移動タンク貯蔵所	消防法に規定される危険物を貯蔵し、又は取り扱うタンクで、車両に固定されたものをいう。タンクローリー（単一車）、タンクトレーラー（被牽引車）、タンクコンテナ（積載式）の諸形態がある。容量は、1,000 L から 20,000 L 以上まで多様な容器が使用されている。

1) 通常の使用状態において十分な強度があり、水張り試験等により漏れないことを確認すること。また、塗装する場合には微量 PCB 汚染絶縁油と相溶性のないものを使用すること。

2) 機械により荷役する構造を有する容器の特例

第 4 類第 3 石油類又は第 4 石油類を収納する変圧器、コンデンサー等の電気機械器具は、「機械により荷役する構造を有する容器」に該当するものとして取り扱うことができる。また最大容積 3,000 リットルの制限は適用されない。

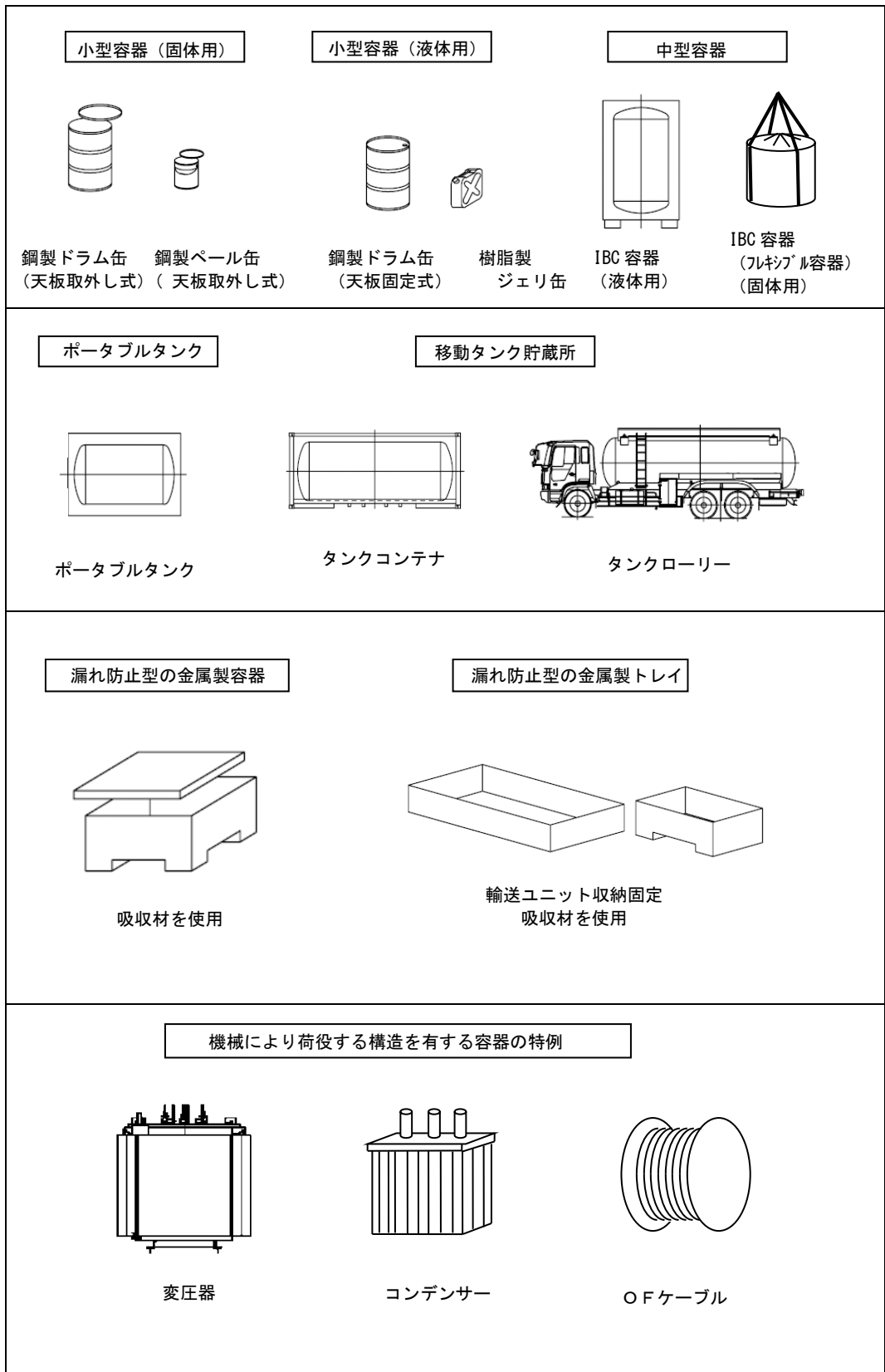
電気機械器具に該当するものとして、金属製又は陶磁器製のものが掲げられており、下記に例示するものがある。

イ.変圧器、ロ.リアクトル、ハ.コンデンサー、ニ.計器用変成器、ホ.放電コイル、ヘ.電圧調整器、ト.整流器、チ.開閉器、リ.遮断機、ヌ.中性点抵抗器、ル.OF ケーブル、オ.避雷器、ワ.ブッシング（危告示第 68 条の 3 の 3 第 2 項、消防危第 90 号（平成 18 年 3 月 30 日）及び総務省告示第 136 号等による）

微量 PCB 汚染絶縁油の漏洩のある電気機械器具については、漏洩のない電気機械器具と異なり、「機械により荷役する構造を有する容器の特例」が適用されないことから、別途消防法に規定する運搬容器に収納する必要がある。

この場合、漏洩のある電気機械器具を二重の密閉容器に収納された状態（内装容器は当該電気機械器具の保管に使用した容器を用いることも可）にしたときは、外装容器（金属製）が 3000 リットルを超える内容積を有するものであっても、電気機械器具の特殊性にかんがみ、収納された危険物（微量 PCB 汚染絶縁油）量を実容積で算出すること（3000 リットル以下であることを確認）により、当該外装容器が「機械により荷役する構造を有する容器」の基準（次の①～⑤）を備えていれば、当該外装容器を「機械により荷役する構造を有する容器」と解釈する。

- ①構造が消防危規則第 43 条第 1 項第 2 号イからへまでに定める基準に適合すること。
- ②使用する材料の破断時の伸び・最小厚さが、危告示第 68 条の 3 の 2 第 1 号イ及びロに規定する数値を満たしていること。
- ③危告示第 68 条の 3 の 2 第 1 号ハに規定する安全装置を設けていること。
- ④消防危規則第 43 条の 3 第 2 項第 1 号に規定する運搬容器への収納の要件に適合していること。
- ⑤消防危規則第 39 条の 3 第 1 項第 2 号に規定する機械によるつり上げ又は持ち上げを行うためのつり具、フォークリフトポケット等を有すること。



図Ⅱ-3. 1 運搬容器の例

### 3. 2 運搬容器の基準

微量 PCB 汚染廃電気機器等の収集・運搬を行う場合には、消防法令や国連勧告に準拠している船舶危規則等を踏まえ、その種類や性状に応じた運搬容器を用いて行う。

#### 【解説】

- 1 微量 PCB 汚染廃電気機器等の収集・運搬を行う場合には、運搬容器に収納して行うこととし、運搬容器は、微量 PCB 汚染廃電気機器等が飛散し、流出し及び PCB が揮発しないよう密閉できるものとするか、微量 PCB 汚染絶縁油の漏洩を防止するために必要な措置が講じられているものでなければならない。
- 2 消防法第 2 条第 7 項又は船舶危規則第 2 条第 1 号りに規定する危険物に該当する微量 PCB 汚染廃電気機器等を運搬する場合、運搬車による陸上運搬においては消防法令（同法に基づく「危政令」等に具体的な定めがある）を遵守する必要がある、船舶による海上輸送においては船舶危規則を遵守する必要がある。
- 3 消防法第 16 条では、危険物の陸上での運搬基準が定められており、同条に基づき、危政令第 28 条等において、運搬容器の技術上の基準が示されている。微量 PCB 汚染廃電気機器等のうち絶縁油を含むものは、通常、消防法第 2 条第 7 項に規定する第 4 類第 3 石油類又は第 4 石油類に分類され、このような場合は、当該基準に従った運搬容器を用いる必要がある。
- 4 また、船舶危規則第 8 条等では、船舶により危険物を運送する場合の容器の基準が定められている。危告示第 2 条第 10 項に基づく別表第 1 において、微量 PCB 汚染絶縁油が自由液として存在する微量 PCB 汚染物（PCB 濃度が 50mg/kg を超えるもの）はポリ塩化ビフェニル類（液体）（国連番号 2315）に、微量 PCB 汚染絶縁油が自由液として存在していない微量 PCB 汚染物（PCB 濃度が 50mg/kg を超えるもの）はポリ塩化ビフェニル類（固体）（国連番号 3432）に該当する。従って、微量 PCB 汚染絶縁油が塗布され、染み込み、付着した紙くず、木くず、繊維くず、廃プラスチック類、金属くず、陶磁器くず等の微量 PCB 汚染物で PCB 濃度が 50mg/kg を超えるもののうち、微量 PCB 汚染絶縁油の自由液が存在しているものは PCB（液体）（国連番号 2315）に、微量 PCB 汚染絶縁油の自由液が存在していないものは PCB（固体）（国連番号 3432）に該当し、船舶危規則第 2 条第 1 号りに規定する危険物（有害性物質）としての取扱いが必要である。そのため、微量 PCB 汚染廃電気機器等（PCB 濃度が 50mg/kg を超えるもの）を船舶で運搬する際は、船舶危規則第 8 条等に規定する容器の基準に従った運搬容器を用いる必要がある。なお、船舶危規則第 8 条第 3 項では、第 113 条に基づく検査に合格したもので、その旨の表示（UN マーク）が付されている運搬容器を用いる必要があることが示されている。ただし、船舶危規則第 36 条では、危険物（有害性物質）を積載している自動車等を国際航海に従事しな

い自動車渡船<sup>註1)</sup>により運送する場合、消防法の規定による場合は、運搬容器、標札等の規定は適用しないことが定められている。このため、運搬車がそのまま乗船するカーフェリーや RORO 船 (Roll-on/roll-off ship) 等の自動車渡船での運送においては、UN マークが付されていない消防法の規定による運搬容器を用いることができる。一方、自動車渡船に該当しない貨物船で運送する場合は、UN マークが付されている運搬容器を用いる必要がある。

注 1) 交通の用に供せられている自動車を積載することを目的とする渡船。カーフェリー、RORO 船等がある。

- 5 なお、使用されていた内部の絶縁油を液抜きした廃電気機器等の本体のみを運搬する場合は、通常、その本体は消防法第 2 条第 7 項に規定する危険物には該当しない。一方船舶危規則では、使用されていた絶縁油中の PCB 濃度が 50mg/kg を超える場合は、ポリ塩化ビフェニル類 (液体) (国連番号 2315) と捉え、廃電気機器等の本体を船舶危規則第 2 条第 1 号りに規定する危険物 (有害性物質) として取扱うことが適当である。
- 6 また、微量 PCB 汚染絶縁油が塗布され、染み込み又は付着した紙くず、木くず、繊維くず、廃プラスチック類、金属くず、陶磁器くず等において、微量 PCB 汚染絶縁油が染み出ているものは、通常、消防法第 2 条第 7 項に規定する危険物に該当する。  
液体状の微量 PCB 汚染絶縁油が染み出していない (自由液が存在していない) ものは、通常、消防法第 2 条第 7 項に規定する危険物に該当しない。
- 7 この他、消防法令では、消防危規則第 43 条第 1 項第 2 号ただし書きに基づく危告示第 68 条の 3 の 3 第 2 項において、第 4 類第 3 石油類又第 4 石油類を収納する変圧器、リアクトル、コンデンサーその他これらに類する電気機械器具 (機械により荷役する構造を有する容器の特例に該当する機器) は、危政令第 28 条第 2 号に規定する運搬容器の構造等を満たすものとされている。なお、微量 PCB 汚染廃電気機器等の運搬時に微量 PCB 汚染絶縁油が漏洩する恐れがある場合には、廃電気機器等を運搬容器の構造等を満たすものとはされないことから、別途消防法に規定する運搬容器に収納した上で運搬する必要がある。
- 8 微量 PCB 汚染廃電気機器等の消防法令及び船舶危規則における危険物としての扱いの概要を表 II-3. 2 に示す。

表Ⅱ-3.2 微量 PCB 汚染廃電気機器等に係る危険物としての扱いの概要

微量 PCB 汚染廃電気機器等の種類		消防法令における扱い	船舶危規則における扱い	
a. 微量 PCB 汚染絶縁油		通常は危険物に該当する (引火点によって判断)	PCB 濃度 50mg/kg 超の場合、有害性物質 (PCB (液体)) に該当する*2	
b. 微量 PCB 汚染変圧器、コンデンサー等の廃電気機器等	b-1. 微量 PCB 汚染絶縁油を液抜きしているもの	通常は危険物に該当しない		
	微量 PCB 汚染絶縁油を液抜きしていないもの	b-2. 微量 PCB 汚染絶縁油が漏洩していないもの		通常は危険物に該当する (引火点によって判断)
		b-3. 微量 PCB 汚染絶縁油が漏洩しているもの		
c. 微量 PCB 汚染絶縁油付着物 *1	c-1. 微量 PCB 汚染絶縁油が自由液として存在するもの	通常は危険物に該当しない		
	c-2. 微量 PCB 汚染絶縁油の自由液がないもの		PCB 濃度 50mg/kg 超の場合、有害性物質 (PCB (固体)) に該当する*2	

\*1 : c.微量 PCB 汚染絶縁油付着物は、a.～b.以外の微量 PCB 汚染廃電気機器等であって微量 PCB 汚染絶縁油が染み込み、付着し、又は封入された紙くず、木くず、繊維くず、廃プラスチック類、金属くず、陶磁器くず、汚泥等をいう。

\*2 : PCB 濃度が不明の場合は、50mg/kg 超とみなすこととする。

### 3. 3 運搬容器の選定・防護措置

- (1) 微量 PCB 汚染廃電気機器等の運搬容器は、その種類及び形態等に応じて適切に選定する必要がある。
- (2) 変圧器、コンデンサー等の微量 PCB 汚染廃電気機器等を陸上運搬する際、他の運搬容器に収納せず、そのまま運搬する場合は、微量 PCB 汚染絶縁油の環境中への流出を防護するためにオイルパン又はシートの上にこれらを設置して運搬すること。

#### 【解説】

- 1 微量 PCB 汚染廃電気機器等の運搬において、①運搬車による陸上運搬の場合、②船舶による海上運搬場合に分類し、さらに微量 PCB 汚染廃電気機器等の形態を a. 微量 PCB 汚染絶縁油、b. 微量 PCB 汚染変圧器、コンデンサー等の廃電気機器等のうち b-1. 微量 PCB 汚染絶縁油を液抜きしているもの、b-2. 微量 PCB 汚染絶縁油を内部に含みそれが外部に漏洩していないもの、b-3. 微量 PCB 汚染絶縁油を内部に含みそれが外部に漏洩しているもの、及び c. 微量 PCB 汚染絶縁油付着物のうち c-1. 微量 PCB 汚染絶縁油が自由液として存在するもの、c-2. 微量 PCB 汚染絶縁油の自由液がないものの6つに分類し、それぞれにおいて使用すべき運搬容器の種類と使用に適する運搬容器の例を市場に流通しているものを基本に表 II-3. 3 に示した。また、上記①と②に対応する運搬容器選択の例を別表 1～別表 2、別図 1～別図 2 に示す。
  
- 2 微量 PCB 汚染絶縁油が自由液として存在しない固体状の微量 PCB 汚染物や微量 PCB 処理物は、消防法における危険物に該当せず、また微量 PCB 汚染絶縁油が漏洩することはないと考えられるため、運搬車を用いて陸上運搬を行う場合は、濡れを防止することができ、内容物が漏出しない容器により運搬することができるが、収納する微量 PCB 汚染物や微量 PCB 処理物の性状、形状等によって使用する容器の密閉性が損なわれないことを事前に確認すること。ただし、微量 PCB 汚染絶縁油が自由液として存在しない固体状の微量 PCB 汚染物や微量 PCB 処理物であっても、粉体状等で飛散性を有するもの及び収集・運搬中の振動等によって微量 PCB 汚染絶縁油の自由液が形成されるおそれがあるものは、微量 PCB 汚染絶縁油が自由液として存在するものと同等の扱いとし、相応の運搬容器を用いて収集・運搬を行うことが必要である（別表 1 を参照）。

表Ⅱ-3.3 船舶危規則、消防危規則に規定する運搬容器(例)

微量 PCB 汚染廃電気機器等の種類		①運搬車による 陸上運搬の場合 (消防危規則に適合する運搬容器を用いること)	②船舶による 海上運搬の場合 (船舶危規則に適合する運搬容器を用いること*2*3)
a. 微量 PCB 汚染絶縁油		液体用の運搬容器  ・200リットルの鋼製ドラム (天板取外し式又は天板固定式)	液体用の運搬容器  ・200リットルの UN マーク付鋼製ドラム (天板取外し式又は天板固定式)
b. 微量 PCB 汚染変圧器、コンデンサー等の廃電気機器等	b-1. 微量 PCB 汚染絶縁油を液抜きしているもの	〔通常は消防法に規定する危険物に該当しない〕	液体用の運搬容器  ・200リットルの UN マーク付鋼製ドラム (天板取外し式) ・漏れ防止型の金属製容器 ・漏れ防止型の金属製トレイ
	微量 PCB 汚染絶縁油を液抜きしていないもの	〔機械により荷役する構造を有する容器の特例に該当する機器は、消防危規則における運搬容器と安全上同等に取り扱うことができる*4〕	
	b-2. 微量 PCB 汚染絶縁油が漏洩していないもの	液体用の運搬容器  ・200リットルの鋼製ドラム (天板取外し式)	液体用の運搬容器  ・200リットルの UN マーク付鋼製ドラム (天板取外し式)
b-3. 微量 PCB 汚染絶縁油が漏洩しているもの			
c. 微量 PCB 汚染絶縁油付着物*1	c-1. 微量 PCB 汚染絶縁油が自由液として存在するもの	液体用の運搬容器  ・200リットルの鋼製ドラム (天板取外し式)	固体用の運搬容器  ・200リットルの UN マーク付鋼製ドラム (天板取外し式)
	c-2. 微量 PCB 汚染絶縁油の自由液がないもの	〔通常は消防法に規定する危険物に該当しない(濡れを防止でき、内容物が漏出しな容器を用いることができる)〕	

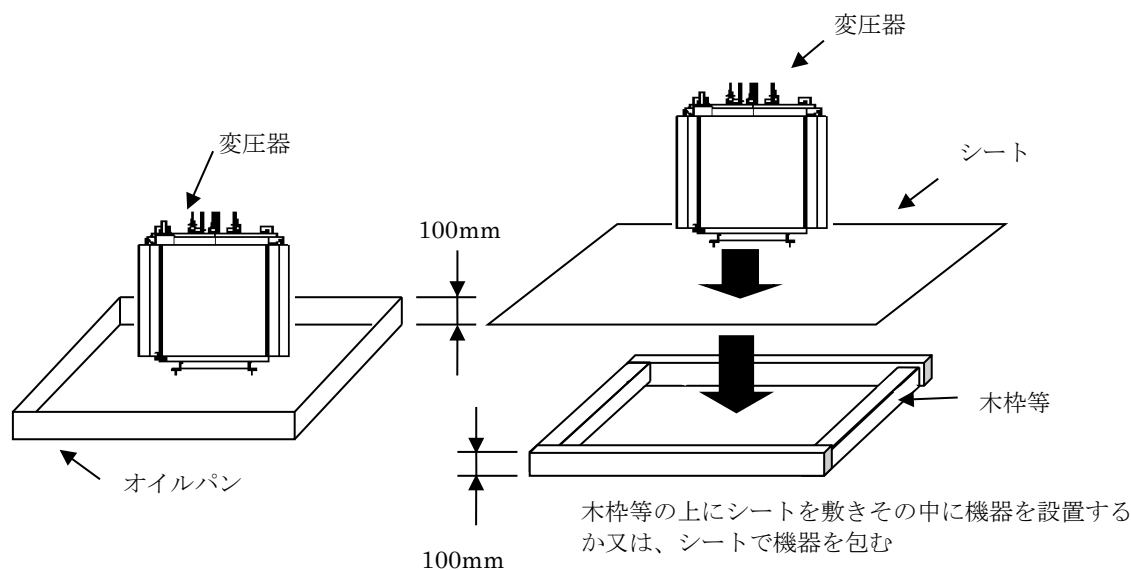
\*1: c. 微量 PCB 汚染絶縁油付着物は、a. ~ b. 以外の微量 PCB 汚染廃電気機器等であって微量 PCB 汚染絶縁油が染み込み、付着し、又は封入された紙くず、木くず、繊維くず、廃プラスチック類、金属くず、陶磁器くず、汚泥等をいう。

\*2: PCB 濃度 50mg/kg 超の場合。

\*3: 当該微量 PCB 汚染廃電気機器等を積載している自動車等を自動車渡船で運送する場合は、消防危規則に適合する運搬容器が使用可能。自動車渡船は、ガイドラインで「交通の用に供せられている自動車を積載することを目的とする渡船」とする。

\*4: ガイドラインでは、図Ⅱ-3.2に例示するように防護措置を追加して運搬するものとする。

3 表Ⅱ-3.1と3.2 運搬容器の基準【解説】7に記載したように、変圧器、コンデンサー等の電気機械器具（機械により荷役する構造を有する容器の特例に該当する機器）は、危政令第28条第2号に規定する運搬容器の構造等を満たすものとされているが、廃電気機器等の陸上運搬にあたっては、運搬時の微量 PCB 汚染絶縁油の浸透や流出を防止するため、廃電気機器等を 100mm 以上の高さを有するオイルパン又はシートによる防護措置を施して運搬することとする。オイルパン又はシートによる防護措置の例を図Ⅱ-3.2に示す。



図Ⅱ-3.2 オイルパン又はシートによる防護措置の例

- 4 廃電気機器等の運搬の防護措置にシートを使用する場合は、下記に留意することが必要である。
- (1)シートは、絶縁油が付着しても膨潤せずに、輸送中に油を浸透しない耐油性を持つこと。
  - (2)シートを使用する前には、破れ等絶縁油の透過がない状態にあることを目視で確認すること。
  - (3)運搬物を置くことでシートを損傷する恐れがある場合には、緩衝材等を用いて、運搬完了までシートの損傷を防止すること。
- 5 廃電気機器等の運搬に使用するオイルパンの試験には、水張り試験、探傷試験等がある。

### 3. 4 運搬容器の検査

微量 PCB 汚染廃電気機器等の運搬容器は、所要の検査に合格したものでなければならない。

#### 【解説】

- 1 船舶危規則に規定する運搬容器である小型容器（固体用及び液体用）、IBC 容器（固体用及び液体用）及びポータブルタンク（固体用及び液体用）は、国連勧告に基づく所要の検査に合格したものであることを示す UN マーク（図 II-3. 3）が表示されたものでなければならない。この検査は、(財)日本舶用品検定協会が実施し、危険物容器検査証が交付される。危険物容器検査証は、運搬容器の製造者及び使用者において保管しておかなければならない。なお、運搬容器を改造又は修理した場合には、再度、当該検査を受けなければならない。また、漏れ防止型の金属製容器及び漏れ防止型の金属製トレイは、容器検査が不要であるため UN マークは付されない。

IBC 容器及びポータブルタンクは、初めて検査を実施した日から 5 年を超えない時期に定期検査、2.5 年を超えない時期に中間検査を受けなければならない。定期検査の実施後も同様とする。船舶危規則に規定する運搬容器の検査に関して、(財)舶用品検定協会が発行している検査試験基準がある。

これらの検査における試験項目を表 II-3. 4 に示す。

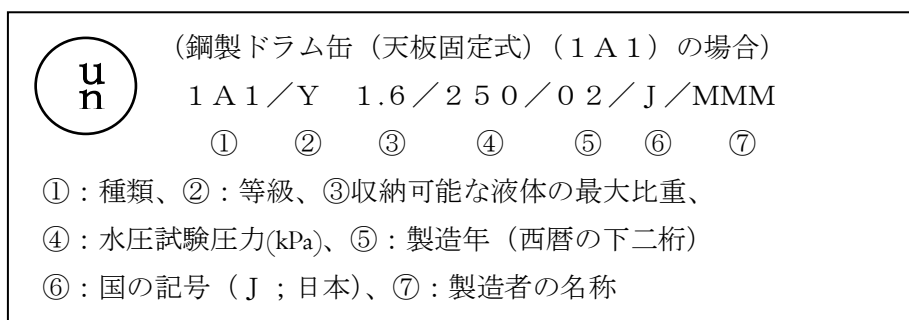


図 II-3. 3 UN マーク

- 2 ガイドラインに規定する漏れ防止型の金属製容器及び漏れ防止型の金属製トレイは、初めて使用する前又は改造、修理後初めて使用する前に、製造者又は改造、修理を行った者が、設計型式試験、水張り試験又はこれと同等な試験による漏れの確認及び外観検査の自主検査を行わなければならない。

設計型式試験は、設計および製造仕様検査により、通常の使用状態において十分な強度があることを確認することによる。

水張り試験は、満水にして漏れないことを確認することによる。また、水張り試験と同等な試験については、容器の傷等を確認する探傷試験、容器内に加圧気体を封入して漏れを確認する加圧試験、容器内を真空にして漏れを確認する真空試験等がある。なお、運搬容器が微量 PCB 汚染絶縁油で汚染されているおそれがある場合には、水張り

試験に使用した水等を適正に処理すること。

外観検査は、目視によりヒビ、ワレ、キズ等がないことを確認することによる。

- 3 消防法令に規定する運搬容器である機械により荷役する構造を有する容器及び機械により荷役する構造を有する容器以外の容器については、第4類の危険物のうち第2石油類、第3石油類、第4石油類又は動植物油を収納する場合は、試験基準が適用されない（消防危規則第43条第4項第1号、第2号及び危告示第68条の6、第68条の6の3）。ただし、機械により荷役する構造を有する容器については、消防危告示第68条の6の3に構造基準に係る要件が、また消防危規則第43条の3第2項第1号ロに試験及び点検に係る要件が規定されており、これらを表Ⅱ-3.5にまとめた。
- 4 移動タンク貯蔵所は、消防法に定める所要の検査に合格したものでなければならない。この検査は、危険物保安技術協会等が実施している。

表Ⅱ-3.4 性能検査等の項目(船舶危規則に規定する運搬容器)

項 目	型式 / 全数	小型容器			IBC 容器			ポータブル タンク			漏れ防止 型の金属製 容器 / トレイ		
		初 回	中 間	定 期	初 回	中 間	定 期	初 回	中 間	定 期	初 回	中 間	定 期
設計型式試験	型式				○			○			□		
性能 検査	落下試験	型式	○			○							
		全数											
	気密試験	型式	○			○			○				
		全数	□			○	○	○	○	○	○		
	水圧試験	型式	○			○			○				
		全数							○		○		
	積み重ね試験	型式	○			△							
		全数											
	底部持ち上げ 試験	型式				△							
		全数											
	頂部吊り上げ 試験	型式				△							
		全数											
	衝撃試験	型式							○				
		全数											
	付属設備の作動	型式				○			○				
		全数				○	○	○	○	○	○		
	圧力安全装置の 容量及び調整 試験	型式				○			○				
		全数				○	○	○	○	○	○		
水張り試験等	型式												
	全数										□		
外観 検査	内部・外部	型式	○			○			○				
		全数	□			○		○	○	○	□		
	外部のみ	全数					○						
構造検査	型式	○			○			○					
	全数	□			○	○	○	○	○	○			

備考

- (1) 凡例： ○：公的機関による必須検査項目    △：容器構造により公的機関が実施する検査項目  
□：自主検査項目

注)「公的機関が行う検査」とは、公的機関(舶用品検定協会)が立会って実施する検査をいう。

- (2) 検査を申請したり実施する主体を、下記に例示する。

- ①初回の各検査においては、運搬容器の製造者が「公的機関による必須検査項目」と「容器構造により公的機関において実施する検査項目」の検査を公的機関に申請して実施し、「自主検査項目」を運搬容器の製造者自ら検査する。
- ②中間又は定期の各検査においては、運搬容器の所有者が、自ら「公的機関による必須検査項目」と「容器構造により公的機関において実施する検査項目」の検査を公的機関に申請して実施するか又は、運搬容器の製造者等に公的機関への申請及び実施を依頼する。運搬容器の所有者が、「自主検査項目」の検査を運搬容器の製造者等に依頼するか又は、所有者自ら検査する。

表Ⅱ-3.5 試験及び点検の項目(消防法令に規定する運搬容器)

項目		型式毎/ 全数	機械により荷役する 構造を有する容器			機械により荷役する 構造を有する容器 以外の容器		
			初回	中間	定期	初回	中間	定期
			製作 時	2.5 年 以内	5年 以内	製作 時	2.5 年 以内	5年 以内
構造 (金属 製)	破断時の 伸び (金属製(鋼))	型式毎	<input type="checkbox"/>			自主検査等について の規定はない		
	最小厚さ (金属製(鋼))	型式毎	<input type="checkbox"/>					
気密試験		全数		<input type="checkbox"/>				
外部の点検		全数		<input type="checkbox"/>				
付属設備の点検		全数		<input type="checkbox"/>				
内部の点検		全数			<input type="checkbox"/>			

備考

- (1) 凡例：□：自主検査項目
- (2) 自主検査結果を記載した記録を保管しておくこと。
- (3) 第4類の第2石油類、第3石油類等、第4石油類又は動植物油類を収納する運搬容器は試験基準の適用は受けない（消防危規則第43条第4項第1号、第2号及び危告示第68条の6、第68条の6の3）。
- (4) 初回の型式毎の自主検査は、容器の製造者が行い、中間又は定期の自主検査は運搬容器の所有者が、製造者等に依頼するか又は、所有者自らが実施する。
- (5) 機械により荷役する構造を有する容器の特例に該当する機器は、機械により荷役する構造を有する容器の構造基準及び点検に係る適用は受けない。
- (6) 「機械により荷役する構造を有する容器」以外の容器である金属製ドラムについては、製作時において日本工業規格による規定がある。

### 3. 5 運搬容器の再使用

運搬容器は、微量 PCB 汚染廃電気機器等による二次汚染がないよう必要な措置を講じた上、同じ用途のため再使用することができる。

#### 【解説】

- 1 微量 PCB 汚染絶縁油の運搬容器は、その外面に微量 PCB 汚染絶縁油が付着していないことを運搬容器の使用者等が目視により確認の上、引き続き微量 PCB 汚染絶縁油の運搬容器として再使用することができる。
- 2 微量 PCB 汚染絶縁油以外の微量 PCB 汚染廃電気機器等の運搬容器は、微量 PCB 汚染廃電気機器等が残存していないことを運搬容器の使用者等が目視により確認の上、引き続き微量 PCB 汚染廃電気機器等の運搬容器として再使用することができる。これは、次に運搬する微量 PCB 汚染廃電気機器等の外面等が残存している微量 PCB 汚染廃電気機器等に触れることで、不用意に二次汚染が広がることを防止するためである。微量 PCB 汚染廃電気機器等が運搬容器に残留している場合には、ウエス等で拭き取るなどして除去するものとする。微量 PCB 汚染絶縁油が付着したウエス等は、微量 PCB 汚染物として適切に処分すること。
- 3 漏れ防止型の金属製容器及び漏れ防止型の金属製トレイでは吸収材を使用する。この吸収材については微量 PCB 汚染絶縁油が付着していないものは引き続き再使用することができるが、微量 PCB 汚染絶縁油が付着したものは微量 PCB 汚染物として適切に処分しなければならない。
- 4 微量 PCB 汚染絶縁油が付着した運搬容器を廃棄する場合は、微量 PCB 汚染物として適切に処分しなければならない。

### 3. 6 運搬容器の維持管理

- (1) 運搬容器は、適切に保管、維持管理すること。
- (2) 運搬容器の使用者は、使用の都度、運搬容器に異常がないことを点検すること。
- (3) 運搬容器の所有者は、運搬容器の運用、検査及び修繕結果等の維持管理内容を記録し、保管すること。

#### 【解説】

- 1 運搬容器は、適切に保管し、前回運搬した微量 PCB 汚染廃電気機器等による二次汚染がないように、その取扱いに十分留意する必要がある。このため、点検及び維持管理内容の記録・保管を確実に行わなければならない。
  
- 2 点検は、使用前（微量 PCB 汚染廃電気機器等の積込み前）に行うこととし、点検項目は、表Ⅱ-3. 6の例による。運搬容器に破損等がある場合には、適切に修理を行うこと。なお、IBC 容器及びポータブルタンクは、表Ⅱ-3. 4に、機械により荷役する構造を有する容器は表Ⅱ-3. 5に従い、中間検査及び定期検査を実施しなければならない。
  
- 3 運搬容器の所有者は、危険物容器検査証及び検査試験成績書を保管しておく（小型容器、IBC 容器及びポータブルタンクに限る）他、以下の事項を記録し、5年間保存しておく必要がある。
  - ① 容器の運用記録  
収集・運搬した廃棄物の種類、数量、排出事業者、容器使用者（収集運搬業者）、搬入場所、使用の開始及び終了の年月日など
  - ② 点検実施記録  
点検内容、点検実施日、点検結果、点検者名など
  - ③ 修繕実施記録  
修繕内容、修繕実施日、修繕結果、修繕者名、場所など

表Ⅱ-3.6 使用前点検・修繕記録表(例)

運搬容器の使用前点検・修繕記録表

		記録番号			
容器名称・型式・番号					
容器所有者					
点検実施者					
所属・氏名					
点検年月日					
点検部位	点検方法	点検項目	結果	異常内容 措置内容・年月日	確認
容器本体	目視	亀裂、損傷、変形はないか			
	目視	著しい腐蝕はないか			
	目視	外部に漏洩物の付着はないか			
マンホール	目視	破損・変形はないか			
注入口	目視	漏れはないか			
弁類	ハンマーテスト	緩みはないか			
配管	操作	操作は容易か			
計器	目視	安全弁の作動の形跡はないか			
	目視	計器の作動状況はよいか			
フレーム	目視	亀裂、損傷、変形はないか			
固定金具	目視	著しい腐蝕はないか			
吊上金具	目視	外部に漏洩物の付着はないか			
フォークポケット	ハンマーテスト	固定金具に緩みはないか			
表示	目視	汚損、破損等はないか			
	目視	表示に誤りはないか			
結果欄、確認欄において「✓」は合格、「×」は不合格、「/」は該当外項目であることを示す。					

備考 上表は、一般的項目を示すものである。それぞれの運搬容器の構造にしたがい点検部位を細分化し、点検部位毎に点検項目を定めること。上記以外の装置を装備する場合には、点検項目を追加すること

別表1 微量PCB汚染廃電気機器等の種類と使用すべき運搬容器の種類との関係(運搬車による陸上運搬の場合) ○：ガイドラインで規定する使用可能な運搬容器

運搬容器 分類	微量PCB汚染 廃電気機器等の種類	a. 微量PCB 汚染絶縁油		b. 微量PCB汚染変圧器、コンデンサー等の廃電気機器		c. 微量PCB汚染絶縁油付着物 (微量PCB汚染絶縁油等が染み込むか または付着した紙くず、木くず、繊維 くず、廃プラスチック類、金属くず等)	
		消防火	消防火	消防火	消防火	消防火	消防火
小型の運搬 容器	⑩機械により荷役する 構造を有する容器以外 の容器 (液体用) *1	○	○	○	○	○	○
中型の運搬 容器	⑨機械により荷役する 構造を有する容器 (液体用)	○	○	○	○	○	○
その他	⑪移動タンク貯蔵所	○	○				
使用すべき運搬容器の代表例		<ul style="list-style-type: none"> <li>■ 小型の運搬容器</li> <li>・ 200リットルの鋼製ドラム (天板取外し式)</li> <li>・ 200リットルの鋼製ドラム (天板固定式)</li> <li>■ その他の運搬容器等</li> <li>・ タンクコンテナ</li> <li>・ タンクローリー</li> </ul>	<ul style="list-style-type: none"> <li>■ 小型の運搬容器</li> <li>・ 200リットルの鋼製ドラム (天板取外し式)</li> </ul>	<ul style="list-style-type: none"> <li>■ 小型の運搬容器</li> <li>・ 200リットルの鋼製ドラム (天板取外し式)</li> </ul>	<ul style="list-style-type: none"> <li>■ 小型の運搬容器</li> <li>・ 200リットルの鋼製ドラム (天板取外し式)</li> </ul>	<ul style="list-style-type: none"> <li>■ 小型の運搬容器</li> <li>・ 200リットルの鋼製ドラム (天板取外し式)</li> </ul>	

\*1：○付き番号 (⑨～⑪) は表3. 1の運搬容器の番号に対応する。以下の別表、別図についても同様

\*2：ガイドラインでは、図II-3. 2に例示するように防護措置を追加して運搬するものとする。

別表2 微量PCB汚染廃電機機器等の種類と使用すべき運搬容器の種類(船舶による海上運搬の場合(PCB濃度50mg/kg超))

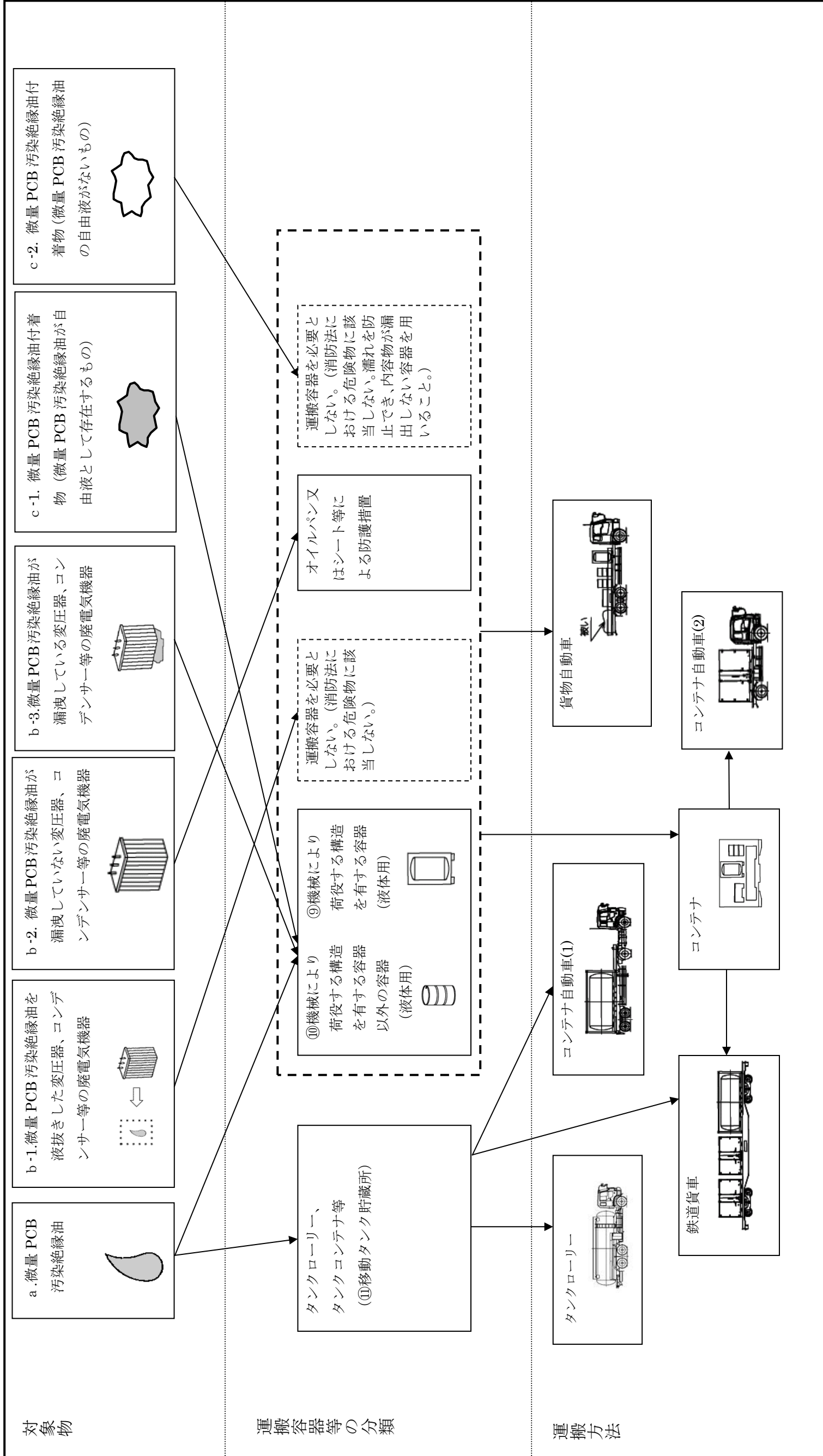
運搬容器 分類	微量PCB汚染 廃電機機器等の種類	a. 微量PCB 汚染絶縁油		b.微量PCB汚染変圧器、コンデンサ等 の廃電機機器		c. 微量PCB汚染絶縁油付着物(微量PCB汚染絶縁油等が染 み込むかまたは付着した紙くず、木くず、繊維くず、廃フ ラスチップ類、金属くず等)
		b-1. 微量PCB汚染 絶縁油を液抜き しているもの	微量PCB汚染絶縁油を液抜きして いないもの	b-2. 微量PCB汚染 絶縁油が漏洩して いないもの	b-3 微量PCB汚染 絶縁油が漏洩して いるもの	
小型の 運搬容器	①小型容器(固体用) ②小型容器(液体用) ⑩機械により荷役する構造 を有する容器以外の容器(固体用) ⑩機械により荷役する構造 を有する容器以外の容器(液体用)	○	○	○	○	○
		○*1	○*1	○*1	○*1	○*1
		○	○	○	○	○
		○*1	○*1	○*1	○*1	○*1
		○	○	○	○	○
		○*1	○*1	○*1	○*1	○*1
		○	○	○	○	○
		○*2*3	○	○	○	○
		○*2*3	○	○	○	○
		○*1	○	○	○	○
		中型の 運搬運搬	④IBC容器(液体用) ⑨機械により荷役する構造 を有する容器(固体用) ⑨機械により荷役する構造 を有する容器(液体用)	○	○	○
○*1	○*1			○*1	○*1	○*1
大型の 運搬容器	⑤ポータブルタンク(固体用) ⑥ポータブルタンク(液体用)	○	○	○	○	○
		○*2*3	○	○	○	○
その他	⑦漏れ防止型の金属製容器 ⑧漏れ防止型の金属製トレイ ⑩移動タンク貯蔵所	○	○	○	○	○
		○*2*3	○	○	○	○
		○*2*3	○	○	○	○
使用すべき運搬容器の代表例		<p>■小型の運搬容器</p> <ul style="list-style-type: none"> <li>・200リットルのUNマーク付鋼製ドラム(天板取外し式)</li> <li>・200リットルのUNマーク付鋼製ドラム(天板取外し式)</li> <li>・200リットルのUNマーク付鋼製ドラム(天板固定式)</li> </ul>	<p>■小型の運搬容器</p> <ul style="list-style-type: none"> <li>・200リットルのUNマーク付鋼製ドラム(液体用の天板取外し式)</li> <li>・その他の運搬容器</li> <li>・漏れ防止型の金属製容器</li> <li>・許容量の制限はないが、内容積はPCB含有物の1.25倍以上のもので内部の絶縁油量の1.1倍以上を吸収できる吸収材を備える</li> <li>・漏れ防止型の金属製トレイ</li> <li>・許容量の制限はないが、800mm以上の高さのもので、内部の絶縁油量の1.1倍以上を吸収できる吸収材を備える</li> </ul>	<p>■小型の運搬容器</p> <ul style="list-style-type: none"> <li>・200リットルのUNマーク付鋼製ドラム(液体用の天板取外し式)</li> <li>・その他の運搬容器</li> <li>・漏れ防止型の金属製容器</li> <li>・当該危険物を許容量200リットルの鋼製ドラム(液体用の天板取外し式)に収納し、さらに漏れ防止型の金属製容器に収納した場合。空間容量、吸収材については同左。</li> <li>・漏れ防止型の金属製トレイ</li> <li>・当該危険物を許容量200リットルの鋼製ドラム(液体用の天板取外し式)に収納し、さらに漏れ防止型の金属製トレイに収納した場合。トレイ壁面高さ、吸収材については同左。</li> </ul>	<p>■小型の運搬容器</p> <ul style="list-style-type: none"> <li>・200リットルのUNマーク付鋼製ドラム(液体用の天板取外し式)</li> <li>・その他の運搬容器(同左)</li> <li>・漏れ防止型の金属製容器</li> <li>・漏れ防止型の金属製トレイ</li> </ul>	

\*1: 当該微量PCB汚染廃電機機器等を積載している自動車等を自動車渡船<sup>(注)</sup>により運送する場合に限る。

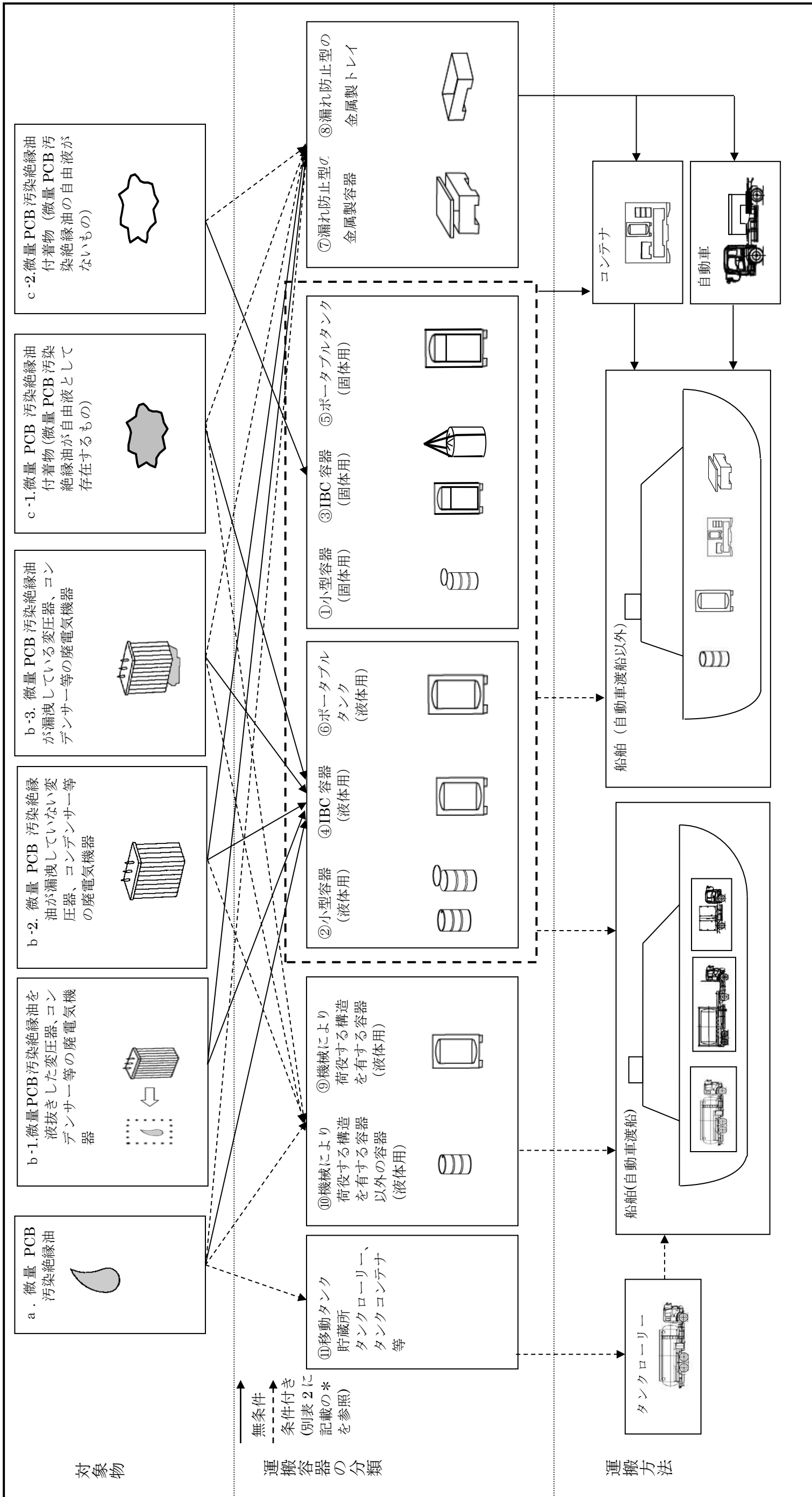
注) 交通の用に供せられている自動車を積載することを目的とする渡船。カーフェリー、RORO船(Roll-on/roll-off ship)等がある。

\*2: 微量PCB汚染廃電機機器等を船舶規則に規定する別の運搬容器に収納する場合に限る。

\*3: コンテナ又は自動車等に収納して運送される場合に限る。



別図1 微量PCB汚染廃電気機器等の運搬方法(運搬車による陸上運搬の場合)



別図 2 微量 PCB 汚染廃電気機器等の運搬方法 (船舶による海上運搬の場合 (PCB 濃度 50mg/kg 超))

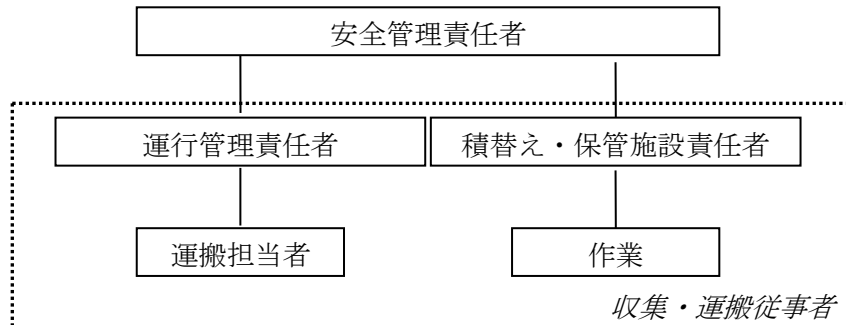
## 第4章 安全管理及び運行管理

### 4.1 安全管理の体制

収集・運搬を行う場合には、安全管理体制を構築するとともに、収集・運搬における安全性を確保し、適切に収集・運搬が行われるように、収集・運搬従事者に作業内容、取扱いの留意事項を周知徹底する必要がある。

#### 【解説】

- 1 収集・運搬を行う場合には、収集・運搬中及び積替え・保管施設内における微量 PCB 汚染廃電気機器等の適切な取扱い、作業従事者の安全衛生及び運搬容器、運搬車、荷役設備、施設等の安全管理を徹底するため、「安全管理責任者」を置くなど安全管理体制を構築する必要がある。安全管理責任者の下に、「運行管理責任者」を置く他、積替え・保管施設を有する場合には、「積替え・保管施設管理責任者」を置く。図Ⅱ-4.1に収集・運搬の安全管理体制（例）を示す。自ら運搬を行う保管事業者は、安全管理責任者に代わる特別管理産業廃棄物管理責任者の下に、保管管理、運搬、漏洩防止措置等の各作業管理担当者を置くことが考えられる。なお、関係法令に定めがある場合は、それに従わなければならない。労働安全衛生法（第14条）には、「作業主任者」の設置に関する定めが、消防法（第13条）には、「危険物保安監督者」の設置に関する定めがある。



図Ⅱ-4.1 収集運搬の安全管理体制(例)

- 2 「安全管理責任者」は、収集・運搬従事者が適切な収集・運搬及び管理記録、帳簿作成等の日常管理並びに緊急時の対応を行えるよう、運搬計画を作成し、各種作業マニュアルや緊急時対応マニュアルを作成し、及び緊急時の関係者への連絡体制を整備し、これらを収集・運搬の従事者に周知徹底させることとする。「運行管理責任者」は、運搬容器や運搬車の運用・運行管理、積み込み・積下しの立会い等を行い、「積替え・保管施設管理責任者」は、積替え・保管作業の安全管理、施設管理等を行うこととする。

## 4. 2 収集・運搬従事者の教育

微量 PCB 汚染廃電気機器等の収集・運搬を行う場合には、収集・運搬従事者に対し、微量 PCB 汚染廃電気機器等の収集・運搬についての教育を受けさせなければならない。

### 【解説】

- 1 微量 PCB 汚染廃電気機器等の収集・運搬を行う場合には、安全かつ適正な収集・運搬を行うために、収集・運搬業務に従事する者は、毎年 1 回（1 年以上継続して収集・運搬業務に従事する場合）または、収集・運搬を行う日から遡って 1 年以内に微量 PCB 汚染廃電気機器等の収集・運搬に関する教育を受けていることとする。この教育は、安全管理責任者等、微量 PCB 汚染廃電気機器等の適切な取扱い、収集・運搬従事者の安全衛生及び収集・運搬の安全管理について必要な知識を有する者が自主教育を行うことにより実施するものとする。教育対象者は、積込み、積下し、漏洩防止措置等収集・運搬作業を行う者、運転者、運搬容器や運搬車等の管理を行う者、積替え・保管施設の管理を行う者等、微量 PCB 汚染廃電気機器等の収集・運搬に関する全ての従事者とする。
  
- 2 教育科目は、少なくとも表 II-4. 1 に定める内容を含むものとし、微量 PCB 汚染廃電気機器等の性状に関し注意すべき事項、関係法令やガイドラインが定める収集・運搬における微量 PCB 汚染廃電気機器等の適切な取扱い方法、事故等の緊急時における応急措置及び連絡方法並びに各種作業マニュアルや緊急時対応マニュアルに基づく具体的な作業手順について対象者に確実に教育されなければならない。必要に応じて、各種作業等の実地訓練を行うものとする。なお、関連法令に定めがある場合は、それに従わなければならない。労働安全衛生法第 59 条には、事業者が労働者を雇い入れたときに必要となる安全又は衛生のための教育の定めが、消防危規則（第 62 条 2 の 4）には、危険物の保安に係る作業に従事する者に対する保安教育の定めがある。
  
- 3 収集・運搬従事者への教育内容とその実施状況を記録し、5 年間保存する必要がある。また、都道府県知事の求めに応じて教育の実施状況を報告する必要がある。

表Ⅱ-4.1 教育科目(例)

<p>(1) 基本的事項</p> <ul style="list-style-type: none"><li>・廃棄物処理に係る一般事項</li><li>・微量 PCB 汚染廃電気機器等処理に係る一般事項</li><li>・PCB 廃棄物及び危険物に係る関係法令</li><li>・微量 PCB 汚染廃電気機器等の性状</li><li>・PCB 廃棄物及び危険物の取扱い方法</li></ul>
<p>(2) 収集・運搬方法の基本的事項</p> <ul style="list-style-type: none"><li>・処理基準</li><li>・委託契約基準</li><li>・マニフェスト制度</li><li>・事前調査の方法及び内容</li></ul>
<p>(3) 積込み、積下し、積替え・保管の方法</p> <ul style="list-style-type: none"><li>・運搬容器、運搬車への収納、固定方法</li><li>・荷役方法</li><li>・管理方法</li><li>・漏洩防止、液抜き措置</li></ul>
<p>(4) 運搬の方法</p> <ul style="list-style-type: none"><li>・運搬車の点検</li><li>・安全運行、運搬経路の遵守</li><li>・運搬中の安全確認</li><li>・位置確認</li></ul>
<p>(5) 表示及び携行書類</p> <ul style="list-style-type: none"><li>・表示等の方法及び内容</li><li>・携行書類の内容及びその使用方法</li></ul>
<p>(6) 運搬容器</p> <ul style="list-style-type: none"><li>・運搬容器の基準</li><li>・運搬容器の取扱い方法</li><li>・運搬容器の種類と選定方法</li><li>・運搬容器の維持管理の方法</li><li>・吸収材の使用法</li></ul>
<p>(7) 緊急時の対策</p> <ul style="list-style-type: none"><li>・緊急時の対応方法（通報・連絡方法、被害防止対策方法）</li><li>・応急措置設備・器具の内容及びその使用方法</li><li>・健康被害及びその予防措置、応急措置</li></ul>

### 4. 3 運搬計画

微量 PCB 汚染廃電気機器等の収集・運搬を行う場合には、収集・運搬方法及び運搬経路等必要な事項を記載した運搬計画を作成する必要がある。

#### 【解説】

- 1 微量 PCB 汚染廃電気機器等の収集・運搬を行う場合には、個々の収集・運搬ごとに運搬計画を作成する必要がある。運搬計画は、安全管理責任者が作成し、次の事項を記載することとする。
  - ①搬出及び搬入先の名称及び所在地
  - ②搬出及び搬入予定日時
  - ③運搬する微量 PCB 汚染廃電気機器等の種類、性状及び数量
  - ④収集・運搬方法  
使用する運搬容器・運搬車の種類、運搬方法（運搬車、鉄道、船舶）、積み込み・積下し方法（必要な荷役設備等）、漏洩防止措置等必要な作業の有無及び方法
  - ⑤運搬経路
  - ⑥運行管理の方法
  - ⑦積替え・保管を行う場合には、積替え・保管を行う場所の所在地及び当該場所における搬出入日時
  
- 2 運搬計画の作成に当たっては、委託契約及び廃棄物処理法に定める処理基準の他、PCB 特別措置法に基づき都道府県等（都道府県又は政令市をいう。以下同じ）が定める PCB 廃棄物処理計画に従わなければならない。このため、収集・運搬を行う場合には、現地調査等により微量 PCB 汚染廃電気機器等の保管状況等を把握するとともに、委託契約書等により処理施設における受入条件を確認し、受入条件を満足する運搬計画とするとともに、運搬容器や運搬経路の選定、運行管理の方法等 PCB 廃棄物処理計画に定める計画的な収集・運搬のための方針を踏まえた運搬計画とする必要がある。
  
- 3 また、道路法、道路運送車両法、道路交通法等に基づき、道路管理者が車両の高さ、幅、車両総重量、軸重等を定めている場合には、それらに従わなければならない。
  
- 4 収集・運搬は、陸上・海上運送とも運搬計画に従って実施するものとする。実施に際しては、天候や道路状況などについて十分調査し、安全な収集・運搬が困難な気象・水象（暴風雨雪、高波、濃霧等）、道路状況（積雪、凍結等）が予測される場合には、運搬を回避するなど必要な措置を講ずることが必要である。表Ⅱ-4. 2に収集・運搬の実施フローを示す。

表Ⅱ-4.2 収集・運搬の実施フロー

区分	作業フロー	作業名	主な管理項目	官公庁	自治体	保管事業者	収集運搬業者※	積替え施設	処理施設	管理項目の補足説明		
計 画		現状確認	1. 保管状態の確認 2. 保管場所の確認			●						
		事前調査	1. 該当微量PCB汚染廃電気機器等の状況確認 2. 収集運搬条件・搬出方法の確認 3. 付随作業の確認			●	●			寸法、重量、数量、漏れ、破損等の状況調査・確認 必要な運搬容器、荷役設備、処理施設の受入条件等の確認 漏洩物回収・保管作業		
運 搬		運搬計画	1. 運搬計画の策定 2. 運搬計画の周知			○	○			搬出方法、運搬方法・経路等の計画 運転者・作業者への事前説明		
		契約	1. 契約 2. 届出			●	●		●	契約条件の確認、契約 消防法で届出が必要な量の危険物を運搬する場合のみ		
運 搬		搬 出	1. 実施の確認 2. 運搬容器・使用機材の準備、確認 3. 車両点検 4. 積込み・固縛状況の確認 5. 表示・標札・携行書類の確認 6. 防災備品の確認 7. 漏洩等確認				●	●	●	天候、道路状況の確認 チェックリスト等による事前確認 運行前点検 重心位置・荷崩れ防止・固縛状況の確認 掲示状況、書類内容の確認 チェックリストによる防災備品の装備内容の確認 積込み前後に漏洩、破損、錆、腐食、電荷の有無等を確認		
		運 搬	1. 運搬計画に従った運搬 2. 漏洩確認				●			運搬に関する注意事項の徹底 休憩時等に目視確認実施		
		積 替 え	1. 搬入・搬出状況の記録 2. 漏洩の確認					●	●	搬入・搬出・保管状況の記録 運搬容器外への漏洩状況の確認		
		搬 入	1. 搬入・引渡し状況の記録 2. 漏洩状況の確認 3. 運搬容器の確認				●	●	○	○	マニフェストを含む搬入・引渡し状況の確認、記録 運搬容器内外、運搬車両の漏洩・汚染状況の確認 運搬容器残留物の除去、微量PCB汚染廃油付着吸引材の処分など	
		運搬完了報告	1. 収集業者から保管事業者への報告 2. 保管事業者から自治体への報告			○	●				マニフェストの回付 マニフェストに基づき届出など	

備考：(1) 記号説明 ●：主 ○：従 (2) ※：自ら運搬を行う場合は保管事業者

#### 4. 4 運行管理

- (1) 収集・運搬を行う場合には、運搬車ごとに運行状況を把握することが必要である。
- (2) 収集・運搬を行う場合には、運搬容器、運搬車ごとに運用、運行記録を作成することが必要である。
- (3) 収集・運搬を行う場合には、帳簿を備え、産業廃棄物の種類ごとに、廃棄物処理法に定める事項を記載しなければならない。

##### 【解説】

- 1 収集・運搬を行う場合には、運搬車ごとに運行状況を把握することが必要である。
  - ① 保管事業場への到着時及び出発時、積替え・保管施設への到着時及び出発時、処理施設への到着時などにその収集・運搬の状況を携帯電話での連絡等により確認できること。
  - ② 緊急時の連絡ができること。また、不適正処理が生じるおそれを未然に防止するため、個々の微量 PCB 汚染廃電気機器等ごとに、事業者が保管している場所から処分されるまでの物流について確実に管理できることが望ましい。
- 2 収集・運搬を行う場合には、運搬容器、運搬車の運用、運行管理を適切に行うため、運搬容器、運搬車ごとに次の事項等を記載した運用、運行記録を作成することが必要である。
  - ① 微量 PCB 汚染廃電気機器等の種類及び内容
  - ② 微量 PCB 汚染廃電気機器等の番号 (PCB 特別措置法に基づく保管状況等届出書の番号)
  - ③ 運搬容器の所有者名及び運搬容器の番号
  - ④ 搬出及び搬入先の名称及び所在地
  - ⑤ 搬出及び搬入日時
  - ⑥ 積替え・保管を行う場合には、積替え・保管を行う場所の所在地及び当該場所における搬出入日時
- 3 収集・運搬を行う場合には、帳簿を備え、産業廃棄物の種類ごとに、廃棄物処理法に定める次の事項を記載しなければならない。
  - ① 収集・運搬年月日
  - ② 交付されたマニフェストごとのマニフェスト交付者の氏名又は名称、交付年月日及び交付番号
  - ③ 受入先ごとの受入量
  - ④ 運搬方法及び運搬先ごとの運搬量
  - ⑤ 積替え・保管を行う場合には、積替え・保管の場所ごとの搬出量

#### 4. 5 届出

- (1) 微量 PCB 汚染廃電気機器等の保管事業者は、毎年度、前年度における微量 PCB 汚染廃電気機器等の保管及び処分の状況について、都道府県知事に届け出なければならない。
- (2) 微量 PCB 汚染廃電気機器等の保管事業者は、微量 PCB 汚染廃電気機器等を保管する事業場に変更があったときは、十日以内に、変更前後の事業場の所在地を管轄する都道府県知事に届け出なければならない。

#### 【解説】

- 1 微量 PCB 汚染廃電気機器等の保管事業者は、PCB 特別措置法に基づき、毎年度、前年度における微量 PCB 汚染廃電気機器等の保管及び処分の状況について、当該年度の 6 月 30 日までに PCB 特別措置法に定める次の事項を記載した届出書を都道府県知事に提出しなければならない。
  - ①氏名又は名称及び住所並びに法人にあっては、その代表者の氏名
  - ②事業場の名称及び所在地
  - ③微量 PCB 汚染廃電気機器等の種類及び数量並びに保管又は処分の状況
  - ④事業者に関する事項（資本の額又は出資の総額等）
  - ⑤その他微量 PCB 汚染廃電気機器等の保管及び処分の状況について参考となるべき事項
  
- 2 微量 PCB 汚染廃電気機器等の保管事業者は、PCB 特別措置法に基づき、微量 PCB 汚染廃電気機器等の保管場所の変更を行った場合には、変更後 10 日以内に、PCB 特別措置法に定める届出書を変更前後の所在地を管轄する都道府県知事に提出しなければならない。

## 第5章 緊急時の対策

### 5. 1 事故の未然防止

- (1) 収集・運搬を行う場合には、収集・運搬中の事故等の未然防止に努めなければならない。このため、微量 PCB 汚染廃電気機器等の取扱いに十分留意し、漏洩防止等、必要な措置を講ずるものとする。
- (2) 収集・運搬を行う場合には、運搬車及び積替え・保管施設に予め応急措置設備・器具を備えておく必要がある。

#### 【解説】

- 1 収集・運搬を行う場合には、微量 PCB 汚染廃電気機器等に関して積込み、積下し等の作業、積替え・保管、運搬中の事故又は火災等により、生活環境への影響又は従業員等の健康被害が生じないように、これらの事故等を未然に防止することが重要である。このため、本ガイドラインに従い、微量 PCB 汚染廃電気機器等の取扱いに十分留意するとともに、以下の措置を講じることが必要である（第2章 収集・運搬 参照）。
  - ①漏洩防止措置
  - ②揮発防止措置
  - ③高温にさらされないための措置
  - ④腐食防止措置
  - ⑤火災防止措置
  - ⑥盗難・紛失の防止措置
  
- 2 運搬車を運転する者は、ハンドル、ブレーキその他の装置を確実に操作し、かつ、道路、交通及び当該車両等の状況に応じ、運搬中の微量 PCB 汚染廃電気機器等に衝撃を与え、又は、微量 PCB 汚染廃電気機器等を転倒させるなどにより微量 PCB 汚染絶縁油が漏洩しないような速度と方法で運転しなければならない。収集・運搬を行う場合には、運行管理者等は、運搬車を運転する者に対して、安全運転を行うよう指導しなければならない。
  
- 3 収集・運搬を行う場合には、収集・運搬中の事故等による微量 PCB 汚染絶縁油の流出、微量 PCB 汚染廃電気機器等の火災等の被害を防止するため、運搬車及び積替え・保管施設に保護具、吸収材、土砂、消火器等の応急措置設備・器具を常備する必要がある。常備しておく応急措置設備・器具リスト（例）を表Ⅱ-5. 1に示す。
  
- 4 消防法の危険物に該当する微量 PCB 汚染廃電気機器等を指定数量（第4類第3石油類にあっては、2,000L）以上保管し、又は取り扱う場合は、消防法の許可を受けた危険物施設で行わなければならない。施設によっては、消防規則の定めるところにより、当該事業場に自衛消防組織を置き、防火管理者を定め、消防計画の作成、当該消防計画に基づく消

火、通報及び避難の訓練の実施、消防の用に供する設備の整備等、防火管理上必要な業務を行なわせなければならない場合もあることに留意する。また、指定数量以上運搬する場合には、危政令の定めるところにより、消火設備を備えなければならない。

表Ⅱ-5.1 運搬時に携行する応急措置設備・器具リスト(例)

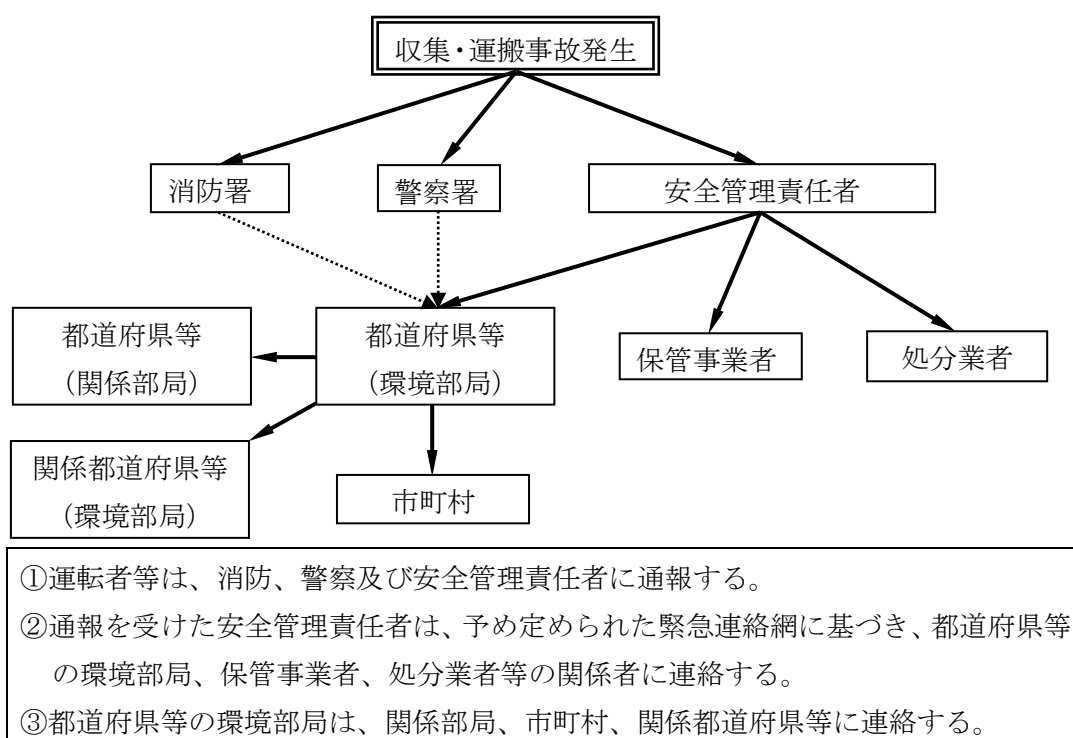
種 類	応急措置備品
保護具	耐油性手袋、長靴、保護メガネ等
流出・飛散防止用具	吸着マット、吸収材、ウエス、土砂等
回収用具	シャベル、容器等
消火設備	粉末消火器、二酸化炭素剤消火器等
連絡設備・器具	電話（携帯電話・PHS）
緊急時対応マニュアル等	緊急時対応マニュアル 緊急連絡先一覧表

## 5. 2 緊急連絡体制

- (1) 収集・運搬を行う場合には、収集・運搬中の事故等緊急時における関係者への連絡先を予め確認しておかなければならない。
- (2) 収集・運搬を行う場合には、緊急時における連絡先及び収集・運搬従事者が対処すべき事項を記載した緊急時対応マニュアルを携帯しなければならない。

### 【解説】

- 1 収集・運搬を行う場合には、収集・運搬中の事故等緊急時に関係者に対して速やかに通報し、その被害及び影響を最小限とするための対策が講じられるよう、予め都道府県等の担当部局、消防署、警察署等、必要な緊急連絡先を確認しておかなければならない。図Ⅱ-5. 1に緊急連絡網（例）を示す。



図Ⅱ-5. 1 緊急連絡網（例）

- 2 安全管理責任者は、事故等の緊急時における連絡先、被害を防止するために必要な措置を記載した緊急時対応マニュアルを定めるとともに、収集・運搬従事者は、当該マニュアルを携行することが必要である。表Ⅱ-5. 2に緊急時対応マニュアルの例を示す。緊急時対応マニュアルの作成には、（社）日本化学工業協会のイエローカード（PCBは指針番号171）も参考になる。イエローカードとは、化学製品の輸送時に発生した事故に対する措置、連絡通報事項等を明記した書面である。



### 5. 3 緊急時の措置

収集・運搬を行う際に緊急事態が発生した場合には、緊急時対応マニュアルに基づき、必要な応急措置、環境調査を行わなければならない。

#### 【解説】

1 緊急時の措置は、対応マニュアルに基づき、以下のとおり行うものとする。

##### ①関係機関への通報等

- 1) 収集・運搬従事者は、運搬車を安全な場所に止め、又は、作業を中止し、直ちに応急措置（吸収材、消火剤等で現状に応じた流出防止措置、初期消火を行う。）を講じて、付近の者に警告を行うとともに、消防署、警察署及び緊急連絡先（安全管理責任者）に通報、連絡し、その指示に従う。
- 2) 緊急連絡を受けた者（安全管理責任者）は、都道府県等に連絡を行う。
- 3) 収集・運搬従事者は、付近に関係者以外が立ち入らないようにし、緊急時対応マニュアルに基づき応急措置を行うとともに、消防、警察が現場に到着した場合には、当該マニュアル、微量 PCB 汚染廃電気機器等を取り扱う際に注意すべき事項を記載した文書等携行書類を消防、警察に提示する。
- 4) 特に微量 PCB 汚染絶縁油が公共用水域や土壌等に流出し、又は PCB が大気に放出された場合には、収集・運搬従事者は、直ちに引き続く微量 PCB 汚染絶縁油の流出を防止するための応急措置を講ずるとともに、緊急連絡先を通じて都道府県等に連絡を行い、その指示に従う。

##### ②流出・拡散の防止

- 1) 収集・運搬従事者は、流出・拡散の状況に応じた保護具（保護眼鏡、保護マスク、耐油性ゴム手袋等）を着用し、流出した微量 PCB 汚染絶縁油を吸着マット、吸収材、ウエス、土砂等に吸収させ、又はウエス等で拭き取り、密閉できる容器に回収し保管する。
- 2) 微量 PCB 汚染絶縁油が付着したものは、微量 PCB 汚染物として適切に処理する。

##### ③消火

- 1) 積載又は設置している消火設備を使用し、消火する。
- 2) 消火用泡等は、流出を防止し、後で適切に処理する。

##### ④環境調査

微量 PCB 汚染絶縁油が公共用水域や土壌等に流出し、又は PCB が大気に放出された場合には、その原因者は、必要な周辺環境調査（大気、水質、地下水、土壌等）を実施する。



## 第Ⅲ部

### 低濃度 PCB 含有廃棄物の収集・運搬

## 第1章 総則

### 1. 1 適用範囲

- (1) 第Ⅲ部は、低濃度 PCB 含有廃棄物の収集・運搬について適用する。
- (2) 低濃度 PCB 含有廃棄物の収集・運搬は、微量 PCB 汚染廃電気機器等の収集・運搬について規定した事項(ガイドライン第Ⅱ部を参照のこと)を遵守して行うことを基本とする。ただし、低濃度 PCB 含有廃棄物の特性にかんがみ、一部の事項については別に規定することとし、第Ⅲ部でその事項について具体的に示す。第Ⅲ部に記述されていない事項については第Ⅱ部を参照することとし、「微量 PCB 汚染廃電気機器等」を「低濃度 PCB 含有廃棄物」と読み替えることとする。

#### 【解説】

1 ガイドラインにおける低濃度 PCB 含有廃棄物とは、次の3種類をいう。

① 低濃度 PCB 含有廃油

廃ポリ塩化ビフェニル等のうち、次に掲げるもので微量 PCB 汚染絶縁油を除いたもの。

○PCB の濃度が廃 PCB 等 1kg につき 5,000mg 以下のもの。

② 低濃度 PCB 含有汚染物

ポリ塩化ビフェニル汚染物のうち、次に掲げるもので微量 PCB 汚染物を除いたもの。

○汚泥、紙くず、木くず又は繊維くずのうち、当該汚泥、紙くず、木くず又は繊維くずに塗布され、又は染み込んだ PCB の量が汚泥、紙くず、木くず又は繊維くず 1kg につき 100,000mg 以下のもの。

○廃プラスチック類のうち、当該廃プラスチック類に付着し、又は封入されている PCB の量が廃プラスチック類 1kg につき 100,000mg 以下のもの。

○金属くず、ガラスくず、陶磁器くず又は工作物の新築、改築若しくは除去に伴って生じたコンクリートの破片その他これに類する不要物（以下「金属くず等」という。）のうち、当該金属くず等に付着し、又は封入されている PCB の量が金属くず等に付着し、又は封入されている物 1kg につき 5,000mg 以下のもの。

③ 低濃度 PCB 含有処理物

ポリ塩化ビフェニル処理物のうち、次に掲げるものであって微量 PCB 処理物を除いたもの。

○廃油のうち、当該廃油に含まれる PCB の量が廃油 1kg につき 5,000mg 以下のもの。

○廃酸又は廃アルカリのうち、当該廃酸又は廃アルカリに含まれる PCB の量が廃酸又は廃アルカリ 1kg につき 5,000mg 以下のもの。

- 汚泥、紙くず、木くず又は繊維くずのうち、当該汚泥、紙くず、木くず又は繊維くずに含まれる PCB の量が汚泥、紙くず、木くず又は繊維くず 1kg につき 5,000mg 以下のもの。
- 廃プラスチック類のうち、当該廃プラスチック類に付着している PCB の量が廃プラスチック類 1kg につき 5,000mg 以下のもの。
- 金属くず等のうち、当該金属くず等に付着している PCB の量が金属くず等に付着している物 1kg につき 5,000mg 以下のもの。
- 上記に掲げるもの以外のものであって、当該 PCB 処理物に含まれる PCB の量が PCB 処理物 1kg につき 5,000mg 以下のもの。

## 第2章 収集・運搬

### 2. 1 ばく露防止措置

低濃度PCB含有汚染物のうち、PCB濃度が1%を超える汚泥、紙くず、木くず、繊維くず又は廃プラスチック類の事前調査時及び収集運搬時には、作業に従事する労働者へのPCB等のばく露防止の観点から、特化則で定められた必要な安全衛生対策を講ずること。

#### 【解説】

1 低濃度PCB含有廃棄物のうち、汚泥、紙くず、木くず、繊維くず又は廃プラスチック類はPCB濃度が100,000mg/kg(10%)以下のものとされている。PCBをその重量の1%を超えて含有するものの事前調査時及び収集運搬時には、特化則等の規定に従い作業従事者へのPCB及びダイオキシン類のばく露防止の観点から必要な安全衛生対策を講ずる必要がある。詳細は厚生労働省から発出されている「PCB廃棄物の処理作業等における安全衛生対策要綱」(平成17年2月10日、基発第0210003号、厚生労働省安全基準局長)を参照のこと。

## 2. 2 表示・標識

第Ⅱ部2.3 表示・標識に記載されている事項と同様にすること。ただし、第Ⅱ部2.3 表示・標識に記載されている「微量 PCB」は「低濃度 PCB」に、「微量 PCB 汚染絶縁油」、「微量 PCB 汚染物」、「微量 PCB 処理物」は、それぞれ「低濃度 PCB 含有廃油」、「低濃度 PCB 含有汚染物」、「低濃度 PCB 含有処理物」に読み替えることとする。

なお、低濃度 PCB 含有汚染物のうち、PCB 濃度が1%を超える汚泥、紙くず、木くず、繊維くず又は廃プラスチック類の運搬容器には、労働安全衛生法(特化則)の定めるところにより、その見やすい箇所に名称及び取扱い上の注意事項を表示すること。

### 【解説】

- 1 低濃度 PCB 含有汚染物のうち、PCB 濃度が 1%を超える汚泥、紙くず、木くず、繊維くず又は廃プラスチック類を収納した運搬容器には、その見やすい箇所に名称及び取扱い上の注意事項を表示することが必要である。

表Ⅲ-1. 1 に表示例を示す。

表Ⅲ-1. 1 労働安全衛生法(特化則)による表示(例)

名 称	低濃度 PCB 含有汚染物 (〇〇) (※カッコ内には内容物の具体的な名称を記載)
成 分	「塩素化ビフェニール」又は「PCB」と記載 (※労働安全衛生法では PCB を「塩素化ビフェニール」という。)
含有率	〇%
注意事項	PCB を含む粉体が皮膚に付着すると皮膚障害を起こすおそれがあります。 また粉体又は蒸気を吸入すると中毒を起こすおそれがあります。 下記の注意事項を守ってください。 1. みだりに粉体又は蒸気を吸入し、口に入れ、又は皮膚に付着しないようにしてください。 2. 粉体を直接取り扱う場所には局所排気装置を設置してください。 3. 粉体を直接取り扱う時は、適切な保護眼鏡、保護手袋を着用してください。また、必要に応じて防じん機能付き防毒マスクを着用してください。 4. 皮膚に付着した場合は、すみやかに洗剤や石けんでよく洗い流してください。 5. 粉体がこぼれた場合は、湿潤化した後、ウエス等で拭き取り、密閉容器に入れて保管してください。
表示者の氏名又は名称及び住所	

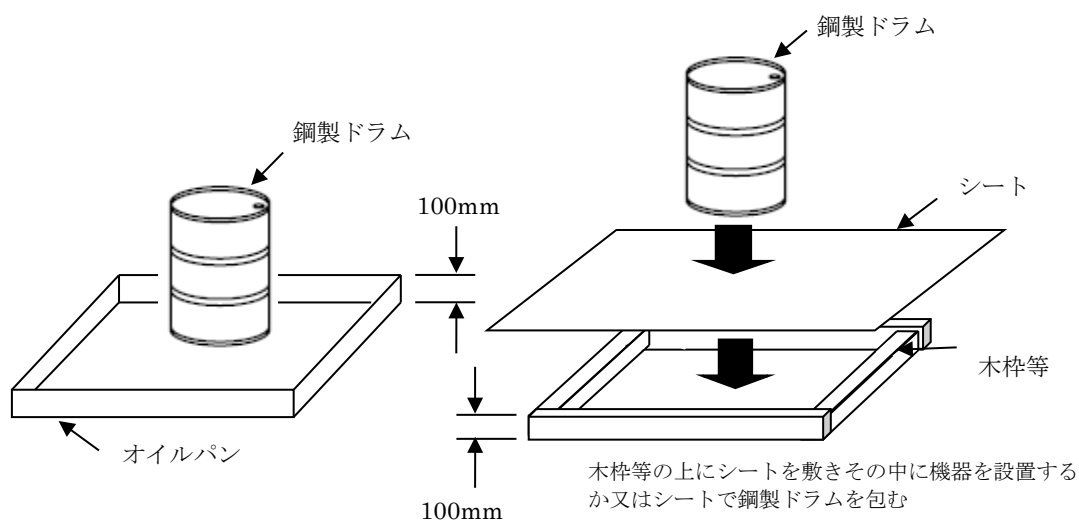
### 第3章 運搬容器

#### 3. 1 運搬容器の選定・防護措置

- (1) 低濃度 PCB 含有廃棄物の運搬容器は、その種類及び形態等応じて適切に選定する必要がある。
- (2) 低濃度 PCB 含有廃棄物(廃 PCB 等の自由液がない低濃度 PCB 含有汚染物又は低濃度 PCB 含有処理物を除く)を陸上運搬する際、廃 PCB 等の環境中への流出を防護するためにオイルパン又はシート等の上にこれらを設置して運搬すること。

#### 【解説】

- 1 低濃度 PCB 含有廃棄物の運搬において、①運搬車による陸上運搬の場合、②船舶による海上運搬の場合に分類し、さらに低濃度 PCB 含有廃棄物の形態を a. 低濃度 PCB 含有廃油、c. 低濃度 PCB 含有汚染物又は低濃度 PCB 含有処理物のうち c-1 廃 PCB 等が自由液として存在するもの、及び c-2 廃 PCB 等の自由液がないものの3つに分類し、それぞれにおいて使用すべき運搬容器の種類と使用に適する運搬容器の例を市場に流通しているものを基本に表Ⅲ-1. 2、表Ⅲ-1. 3及び図Ⅲ-1. 1、図Ⅲ-1. 2に示す。
- 2 低濃度 PCB 含有廃棄物のうち廃 PCB 等の自由液がないもの(c-2)を除いた廃棄物の陸上運搬にあたっては、運搬時の廃 PCB 等の環境中への流出を防止するため、100mm以上の高さを有するオイルパン又はシート等による防護措置を施すこととする。ただし、低濃度 PCB 含有廃油をタンクコンテナやタンクローリーで運搬する場合は除くものとする。オイルパン又はシートによる防護措置の例を図Ⅲ-1. 3に示す。



図Ⅲ-1. 3 オイルパン又はシートによる防護措置の例

表Ⅲ-1. 2 低濃度 PCB 含有廃棄物の種類と使用すべき運搬容器の種類の関係（運搬車による陸上運搬の場合）\*1

低濃度 PCB 含有廃棄物の種類		a. 低濃度 PCB 含有廃油	c. 低濃度 PCB 含有汚染物又は低濃度 PCB 含有処理物 (廃 PCB 等が塗布され、染み込み、付着し、又は封入されている汚泥、紙くず、木くず、繊維くず、廃プラスチック類、金属くず等、ガラスくず等)
運搬容器	c-1. 廃 PCB 等が自由液として存在するもの		
消 防 法			
分 類	消 防 法		
小型の運搬容器	⑩機械により荷役する構造を有する容器以外の容器 (液体用) *2	○	<div style="border: 1px solid black; padding: 5px;">                     消防法における危険物に当たらない。                      (濡れを防止でき、内容物が漏出しないう容器を用いることができる。)                 </div>
中型の運搬容器	⑨機械により荷役する構造を有する容器 (液体用)	○	
その他	⑪移動タンク貯蔵所	○	
使用すべき運搬容器の代表例		■ 小型の運搬容器 ・ 200 リットルの鋼製ドラム (天板取外し式) ・ 200 リットルの鋼製ドラム (天板固定式) ■ その他の運搬容器等 ・ タンクコンテナ ・ タンクローリー	■ 小型の運搬容器 ・ 200 リットルの鋼製ドラム (天板取外し式)

\*1: ガイドラインでは、図Ⅲ-1.3 に例示するように防護措置を追加して運搬するものとする。

\*2: ○付き番号 (⑨~⑩) は表Ⅱ-3.1 の運搬容器の番号に対応する。

表Ⅲ-1. 3 低濃度 PCB 含有廃棄物の種類と使用すべき運搬容器の種類と使用すべき運搬容器の種類 (船舶による海上運搬の場合 (PCB 濃度 50mg/kg 超))

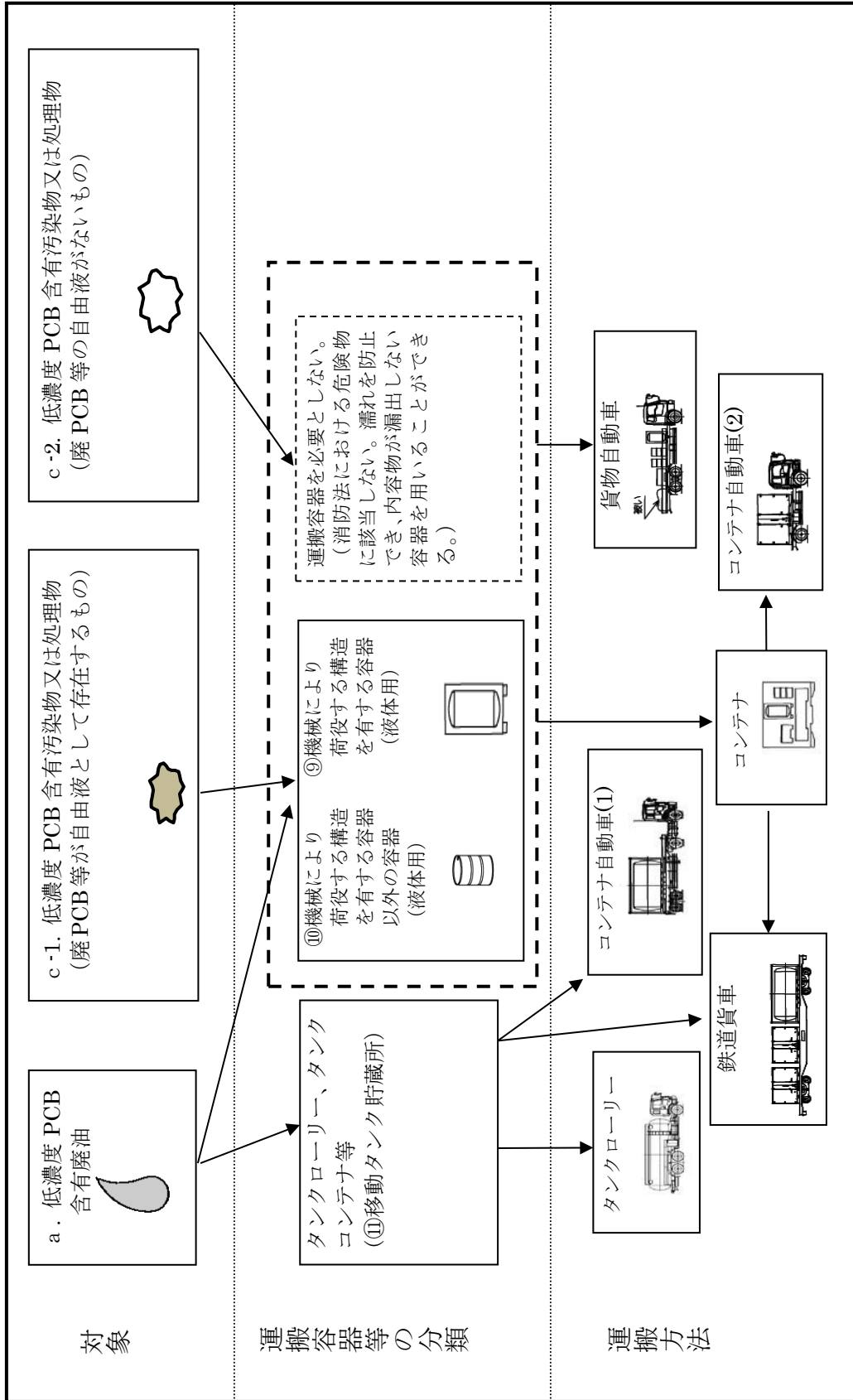
運搬容器 分類	低濃度 PCB 含有廃棄物の種類 消防法 船舶危規則	a. 低濃度 PCB 含有廃油		c. 低濃度 PCB 含有汚染物又は低濃度 PCB 含有処理物 (廃 PCB 等が塗布され、染み込み、付着し、又は封入され、又は封入され、紙くず、木くず、繊維くず、廃プラスチック類、金属くず等、ガラスくず等)	
		① 小型容器 (固体用)	② 小型容器 (液体用)		c-1 廃 PCB 等が自由液として存在するもの
小型の 運搬容器	⑩ 機械により荷役する構造を有する容器 (固体用)	○	○		
	⑩ 機械により荷役する構造を有する容器 (液体用)	○*1		○*1	
	③ IBC 容器 (固体用)			○	
	④ IBC 容器 (液体用)	○			
	⑨ 機械により荷役する構造を有する容器 (固体用)				
	⑨ 機械により荷役する構造を有する容器 (液体用)	○*1		○*1	
大型の 運搬容器	⑤ ポータブルタンク (固体用)				
	⑥ ポータブルタンク (液体用)	○			
	⑦ 漏れ防止型の金属製容器	○*2*3		○*2*3	
	⑧ 漏れ防止型の金属製トレイ	○*2*3		○*2*3	
	⑩ 移動タンク貯蔵所	○*1			
使用すべき運搬容器の代表例	<ul style="list-style-type: none"> <li>■ 小型の運搬容器</li> <li>・ 200 リットルの UN マーク付鋼製ドラム (天板取外し式)</li> <li>・ 200 リットルの UN マーク付鋼製ドラム (天板固定式)</li> <li>■ その他の運搬容器</li> <li>・ 漏れ防止型の金属製容器</li> <li>・ 200 リットルの鋼製ドラム (液体用の天板取外し式) に収納し、さらに漏れ防止型の金属製容器 (内容積は PCB 含有物の 1.25 倍以上で、内部の低濃度 PCB 汚染廃油量の 1.1 倍以上を吸収できる吸収材を備える) に収納した場合。</li> <li>・ 漏れ防止型の金属製トレイ</li> <li>・ 200 リットルの鋼製ドラム (液体用の天板取外し式) に収納し、さらに漏れ防止型の金属製トレイ (許容量の制限はないが、壁面高さは 800mm 以上のもので、内部の低濃度 PCB 汚染廃油量の 1.1 倍以上を吸収できる吸収材を備える) に収納した場合。</li> </ul>	<ul style="list-style-type: none"> <li>■ 小型の運搬容器</li> <li>・ 200 リットルの UN マーク付鋼製ドラム (液体用の天板取外し式)</li> <li>■ その他の運搬容器</li> <li>・ 漏れ防止型の金属製容器</li> <li>・ 漏れ防止型の金属製トレイ</li> </ul>	<ul style="list-style-type: none"> <li>■ 小型の運搬容器</li> <li>・ 200 リットルの UN マーク付鋼製ドラム (固体用の天板取外し式)</li> <li>■ その他の運搬容器</li> <li>・ 漏れ防止型の金属製容器</li> <li>・ 漏れ防止型の金属製トレイ</li> </ul>		

\*1: 当該低濃度 PCB 含有廃棄物を積載している自動車等を自動車渡船<sup>(注)</sup>により運送する場合に限る。

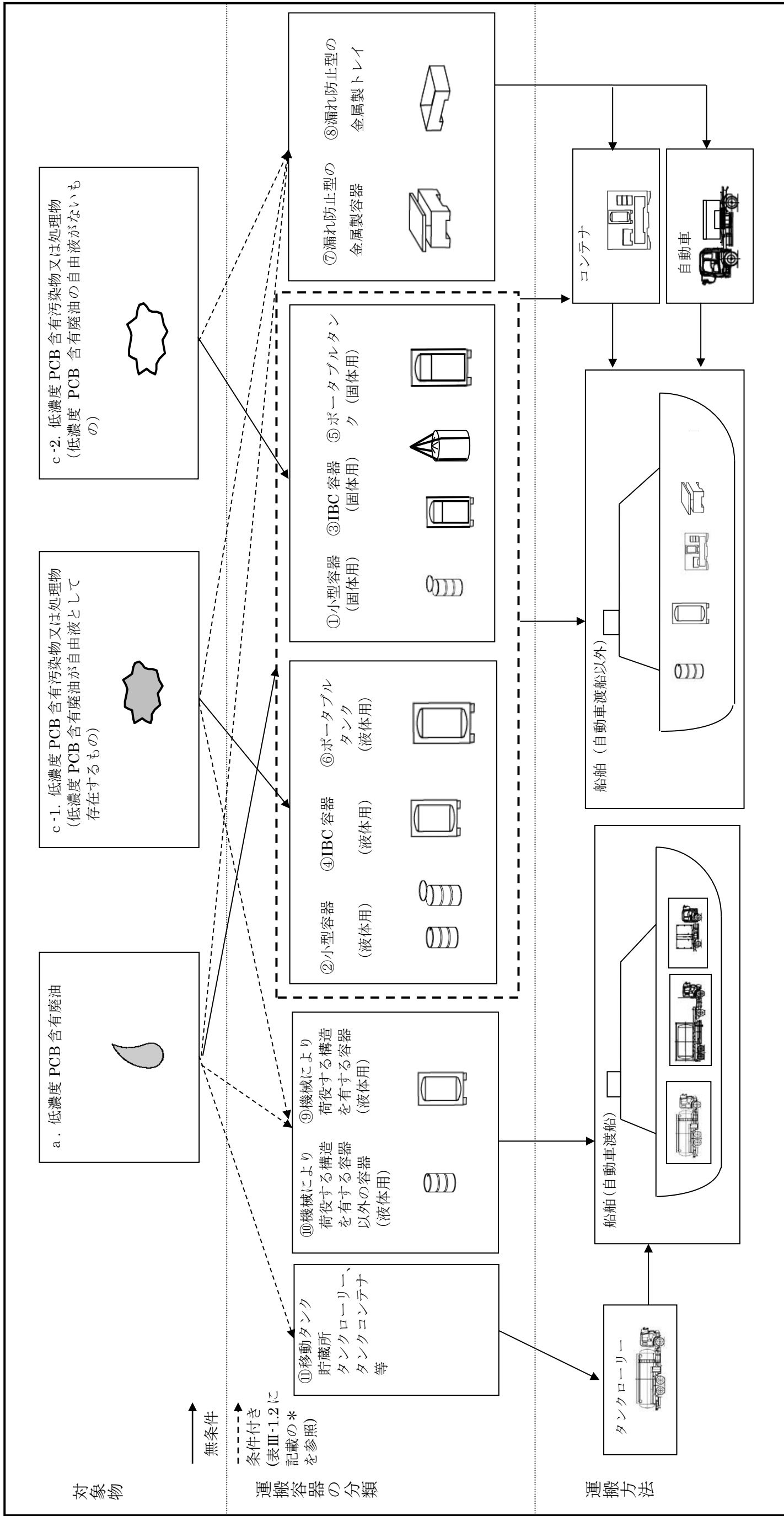
注) 交通の用に供せられている自動車を積載することを目的とする渡船。カーフェリー、RORO 船 (Roll-on/roll-off ship) 等がある。

\*2: 低濃度 PCB 含有廃棄物を船舶危規則に規定する別の運搬容器に収納する場合に限る。

\*3: コンテナ又は自動車等に収納して運送される場合に限る。



図Ⅲ-1. 1 低濃度 PCB 含有廃棄物の運搬方法 (運搬車による陸上運搬の例)



図Ⅲ-1. 2 低濃度 PCB 含有廃棄物の運搬方法 (船舶による海上運搬の例 (PCB 濃度 50mg/kg 超の場合))

3 低濃度 PCB 含有汚染物及び低濃度 PCB 含有処理物のうち、廃 PCB 等の自由液が存在しない固体状の低濃度 PCB 含有廃油付着物(c-2)は、消防法における危険物に該当せず、また廃 PCB 等が漏洩することはないと考えられるため、運搬車を用いて陸上運搬を行う場合は、濡れを防止することができ、内容物が漏出しない容器により運搬することができるが、収納する低濃度 PCB 含有廃油付着物(c-2)の性状、形状等によって使用する容器の密閉性が損なわれないことを事前に確認すること。ただし、粉体状等で飛散性を有するもの及び収集・運搬中の振動等によって廃 PCB 等の自由液が形成されるおそれがあるものは、廃 PCB 等が自由液として存在するものと同等の扱いとし、相応の運搬容器を用いて収集・運搬を行うことが必要である(表Ⅲ-1. 2を参照)。

### 3. 2 運搬容器の再使用

運搬容器は、低濃度 PCB 含有廃棄物による二次汚染がないよう必要な措置を講じた上、同じ用途のため再使用することができる。

#### 【解説】

- 1 低濃度 PCB 含有廃棄物の運搬容器は、その外面に低濃度 PCB 含有廃棄物が付着していないことを運搬容器の使用者等が目視により確認の上、引き続き低濃度 PCB 含有廃棄物の運搬容器として再使用することができる。
- 2 低濃度 PCB 含有廃棄物が運搬容器内に残留している場合には、ウエス等で拭き取るなどして除去するものとする。低濃度 PCB 含有廃棄物が付着したウエス等は、低濃度 PCB 含有汚染物として適切に処分すること。
- 3 低濃度 PCB 含有廃棄物をドラム缶等の容器を用いて保管及び運搬する場合には、容器内に汚染が広がらないよう、当該廃棄物をプラスチック製の内袋等に入れたうえで収納することが望ましい。

●用語解説

用 語	解 説
安全管理責任者	収集・運搬中及び積替え・保管施設内における PCB 廃棄物の適切な取扱い、作業従事者の安全衛生及び運搬容器、運搬車、荷役設備、施設等の安全管理を徹底するために置く最高責任者をいう。
イエローカード	(一社)日本化学工業協会が策定した「物流安全管理指針」の中で、輸送時における事故時措置として作成した緊急連絡カードの通称。運転者に常時携行させ、事故が発生した時に迅速に適切な対応ができるようにするもの。
一般廃棄物	産業廃棄物以外の廃棄物をいう(廃棄物処理法第2条第2項)。
運行管理責任者	安全管理責任者の下で、運搬容器や運搬車の運用・運行管理、積み込み・積下しの立会い等を行う責任者をいう。
運搬容器	<p>PCB 廃棄物を収納し、収集・運搬の用に供することができるものとして本ガイドラインが定めるものをいう。運搬容器の基準は、関係法令について整理を行い、さらに技術的な観点から国連勧告の考え方を基に検討し、定めた。具体的には以下のものがある(「3.1 運搬容器の種類」参照)。これら以外の容器は、ガイドラインでは「容器」の用語を使用する。</p> <p>小型容器(固体用・液体用)、IBC 容器(固体用・液体用)、ポータブルタンク(固体用・液体用)、漏れ防止型の金属製容器、漏れ防止型の金属製トレイ、機械により荷役する構造を有する容器、前に掲げる容器以外の容器及び移動タンク貯蔵所。</p>
ADI	一日許容摂取量。一生涯摂取し続けたとしても影響が起らないような1日当たりの摂取量をいう。(Acceptable Daily Intake)
液抜き	PCB を含む液体の入った機器若しくは容器からその液体を抜き取り、他の適切な容器に移し替えること。
LD50	半数致死量。急性毒性の指標の一つで、ある動物に化学物質を投与した時、その動物の半数を死亡させる投与量をいう。
機械により荷役する構造を有する容器の特例	<p>" 第4類第3石油類または、第4石油類を収納する変圧器、コンデンサー等の電気機械器具に該当するもので金属製又は陶磁器製のものが掲げられており、イ. 変圧器、ロ. リアクトル、ハ. コンデンサー、ニ. 計器用変成器、ホ. 放電コイル、ヘ. 電圧調整器、ト. 整流器、チ. 開閉器、リ. 遮断機、ヌ. 中性点抵抗器、ル. OF ケーブル、ヲ. 避雷器、ワ. ブッシング等がある。</p> <p>(危告示第68条の3の3第2項、消防危第90号(平成18年3月30日)及び総務省告示第136号等による)</p>
国連勧告	国連経済社会理事会(UN ECOSOC)の下部組織である国連危険物輸送及び分類調和専門家委員会(国連委員会)が作成した「危険物輸送に関する勧告」(UN Recommendations on the

用語	解説
	<p>Transport of Dangerous Goods Model Regulations) の通称。“オレンジブック” (Orange Book) とも呼ばれている。全ての輸送モード（陸・海・空）における危険物輸送規則の基となっており、危険物の安全輸送を確保するための輸送要件の国際調和を図るために策定されている。</p>
国連番号	<p>国連勧告の危険物リストの国連番号 (UN No.) 欄に示されたそれぞれの危険物の品名に対する 4 桁の一連番号。PCB (液体) は「2315」、PCB (固体) は「3432」である。</p>
産業廃棄物	<p>事業活動に伴って生じた廃棄物のうち、燃え殻、汚泥、廃油、廃酸、廃アルカリ、廃プラスチック類その他政令（廃棄物処理法施行令第 2 条）で定める廃棄物をいう（廃棄物処理法第 2 条第 4 項）。</p>
自動車渡船	<p>交通の用に供せられている自動車を積載することを目的とする渡船</p>
自由液	<p>微量 PCB 汚染廃油が染み込み、又は付着した微量 PCB 汚染物から微量 PCB 汚染廃油が染み出し又は脱離して、液体状態として確認できるもの。</p>
ジェリカン	<p>金属、又はプラスチックの方形、又は多角形の断面形状を持つ缶をいい、灯油缶等はその一例である。(Jerrican)</p>
収集・運搬	<p>PCB 廃棄物を事業所から回収し、集めること、及びある事業場から別の事業所（処理施設を含む。）に運送することをいう。これらに伴って実施する積込み、積下し、積替え・保管、液抜き等を含む。</p>
低濃度 PCB 含有廃棄物	<p>低濃度 PCB 含有廃油、低濃度 PCB 含有汚染物及び低濃度 PCB 含有処理物をいう。</p>
低濃度 PCB 含有廃油	<p>廃 PCB 等のうち、次に掲げるもので微量 PCB 汚染絶縁油を除いたもの。  <ul style="list-style-type: none"> <li>・ PCB の濃度が廃 PCB 等 1kg につき 5,000mg 以下のもの。</li> </ul> </p>
低濃度 PCB 含有汚染物	<p>PCB 汚染物のうち、次に掲げるもので微量 PCB 汚染物を除いたもの。  <ul style="list-style-type: none"> <li>・ 汚泥、紙くず、木くず又は繊維くずのうち、当該汚泥、紙くず、木くず又は繊維くずに塗布され、又は染み込んだ PCB の量が汚泥、紙くず、木くず又は繊維くず 1kg につき 100,000mg 以下のもの。</li> <li>・ 廃プラスチック類のうち、当該廃プラスチック類に付着し、又は封入されている PCB の量が廃プラスチック類 1kg につき 100,000mg 以下のもの。</li> <li>・ 金属くず、陶磁器くず又は工作物の新築、改築若しくは除去に伴って生じたコンクリートの破片その他これに類する不要物（以下「金属くず等」という。）のうち、当該金属くず等に付</li> </ul> </p>

用 語	解 説
	着し、又は封入されている PCB の量が金属くず等に付着し、又は封入されている物 1kg につき 5,000mg 以下のもの。
低濃度 PCB 含有処理物	<p>PCB 処理物のうち、次に掲げるものであって微量 PCB 処理物を除いたもの。</p> <ul style="list-style-type: none"> <li>・ 廃油のうち、当該廃油に含まれる PCB の量が廃油 1kg につき 5,000mg 以下のもの。</li> <li>・ 廃酸又は廃アルカリのうち、当該廃酸又は廃アルカリに含まれる PCB の量が廃酸又は廃アルカリ 1kg につき 5,000mg 以下のもの。</li> <li>・ 汚泥、紙くず、木くず又は繊維くずのうち、当該汚泥、紙くず、木くず又は繊維くずに含まれる PCB の量が汚泥、紙くず、木くず又は繊維くず 1kg につき 5,000mg 以下のもの。</li> <li>・ 廃プラスチック類のうち、当該廃プラスチック類に付着している PCB の量が廃プラスチック類 1kg につき 5,000mg 以下のもの。</li> <li>・ 金属くず等のうち、当該金属くず等に付着している PCB の量が金属くず等に付着している物 1kg につき 5,000mg 以下のもの。</li> <li>・ 上記に掲げるもの以外のものであって、当該 PCB 処理物に含まれる PCB の量が PCB 処理物 1kg につき 5,000mg 以下のもの。</li> </ul>
低濃度 PCB 廃棄物	微量 PCB 汚染廃電気機器等及び低濃度 PCB 含有廃棄物をいう。
積下し	コンテナ又は運搬車から運搬容器を下ろし、当該運搬容器から PCB 廃棄物を取り出すことをいう。
積替え	PCB 廃棄物、PCB 廃棄物を収納した運搬容器をコンテナ又は運搬車から直接、又は積替え・保管施設に下ろした後、別のコンテナ又は運搬車に移すことをいう。
積替え・保管	積替えのため、PCB 廃棄物を一時的に保管することをいう。
積替え・保管施設管理責任者	安全管理責任者の下で、積替え・保管施設における積替え・保管作業の安全管理、施設管理等を行う責任者をいう。
積込み	PCB 廃棄物を運搬容器に収納し、固定した後、当該運搬容器をコンテナ又は運搬車に収納し、固定することをいう。
電子マニフェスト制度	情報処理センターを使用したマニフェスト制度であり、紙のマニフェストに代えて電子情報を活用するもの。
特別管理一般廃棄物	<p>一般廃棄物のうち、爆発性、毒性、感染性その他の人の健康又は生活環境に係る被害を生ずるおそれがある性状を有するものとして政令(廃棄物処理法施行令第1条)で定めるものをいう(廃棄物処理法第2条第3項)。</p> <p>PCB 廃棄物については、家庭から排出される廃エアコンディ</p>

用語	解説
	ショナー、廃テレビジョン受信機及び廃電子レンジに含まれる PCB を使用する部品が該当する。
特別管理産業廃棄物	産業廃棄物のうち、爆発性、毒性、感染性その他の人の健康又は生活環境に係る被害を生ずるおそれがある性状を有するものとして政令（廃棄物処理法施行令第 2 条の 4）で定めるものをいう。（廃棄物処理法第 2 条第 5 項）。
特別管理産業廃棄物管理責任者	特別管理産業廃棄物を生ずる事業場において、その処理に関する業務を適切に行うために置かれる責任者であって、環境省令（廃棄物処理法施行規則第 8 条の 17）で定める資格を有する者をいう。
廃棄物	ごみ、粗大ごみ、燃え殻、汚泥、ふん尿、廃油、廃酸、廃アルカリ、動物の死体その他の汚物又は不要物であって、固体状又は液状のもの（放射性物質及びこれによって汚染された物を除く。）をいう（廃棄物処理法第 2 条第 1 項）。
廃 PCB 等	廃 PCB 及び PCB を含む廃油をいう（廃棄物処理法施行令第 2 条の 4 第 5 号イ）。
PCB 汚染物	PCB が塗布され、染み込み、付着し、もしくは封入された汚泥、紙くず、木くず、繊維くず、廃プラスチック類、金属くず、陶磁器くず及び工作物の新築、改築又は除去に伴って生じたコンクリートの破片その他これに類する不要物をいう（廃棄物処理法施行令第 2 条の 4 第 5 号ロ）。
PCB 処理物	廃 PCB 等又は PCB 汚染物を処分するために処理したもの（環境省令（廃棄物処理法施行規則第 1 条の 2 第 4 項）で定める基準に適合しないものに限る）をいう（廃棄物処理法施行令第 2 条の 4 第 5 号ハ）。
PCB 廃棄物	廃 PCB 等、PCB 汚染物及び PCB 処理物をいう。
微量 PCB 汚染廃電気機器等	微量 PCB 汚染絶縁油、微量 PCB 汚染物及び微量 PCB 処理物をいう。
微量 PCB 汚染絶縁油	廃 PCB 等（廃棄物処理法施行令第 2 条の 4 第 5 号イに規定する廃 PCB 等をいう。）のうち、電気機器又は OF ケーブル（PCB を絶縁材料として使用した電気機器又は OF ケーブルを除く。）に使用された絶縁油であって、微量の PCB によって汚染されたものが廃棄物になったもの。
微量 PCB 汚染物	PCB 汚染物（廃棄物処理法施行令第 2 条の 4 第 5 号ロに規定する PCB 汚染物をいう。）のうち、微量 PCB 汚染絶縁油が塗布され、染み込み、付着し、又は封入されたものが廃棄物となったもの。
微量 PCB 処理物	PCB 処理物（廃棄物処理法施行令第 2 条の 4 第 5 号ハに規定する PCB 処理物をいう。）のうち、上記に掲げる廃棄物を処分するために処理したもの。

用語	解説
ペール缶	ドラム缶の一種。通常、取手のついた容量 20L 程度のものをいう。
マニフェスト(産業廃棄物管理票)	排出事業者が産業廃棄物の処理業者に交付して処理の流れを管理するための伝票のこと。排出事業者名、所在地、伝票交付担当者名、廃棄物の種類や量、状態、取扱い上の注意事項などが記入される。排出事業者、収集運搬者、処分業者それぞれに伝票が残り、各処理段階で廃棄物と伝票記載内容を相互確認する仕組みとなっている。
UN マーク	国連勧告の要件に適合していることを示す表示で、UN 形象、容器記号、容器等級、水圧試験圧力、容器製造年、国名、容器製造者名などと共に容器に表示される。
輸送ユニット	タンク自動車、貨物自動車、鉄道車両（鉄道タンク車や貨車）、貨物コンテナ及びポータブルタンク（大型金属容器）をいう。 (Transport Units)
RORO 船	カーフェリーのようにランプウェイを備え、車両が自走して乗り降りできる構造の貨物船をいう。(Roll-on/roll-off ship)

●法令略称一覧

廃棄物処理法	廃棄物の処理及び清掃に関する法律
PCB 特別措置法	ポリ塩化ビフェニル廃棄物の適正な処理の推進に関する特別措置法
危政令	危険物の規制に関する政令
消防危	消防庁危険物保安室長通知
消防危規則	危険物の規制に関する規則
危告示	危険物の規制に関する技術上の基準を定める告示
特化則	特定化学物質等障害予防規則
船舶危規則	危険物船舶運送及び貯蔵規則
船舶危告示	船舶による危険物の運送基準を定める告示